



**Wine Coolers
7525 Series**

User Manual
Gebruikershandleiding
Gebrauchsanweisung
Le mode d'emploi



CONTENT

FRANÇAIS

AVERTISSEMENT	3
R600a AVERTISSEMENTS	4
AVANT LE CHARGEMENT ET LE BRANCHEMENT DE LA CAVE À VIN	5
INSTALLATION DE VOTRE CAVE À VIN	5
INSTRUCTIONS D'INSTALLATION POUR LES CAVES À VIN ENCASTRÉES	6
PLANS D'INSTALLATION POUR LES CAVES À VIN ENCASTRÉES	7
DESSINS DES DIMENSIONS DE L'ANGLE OUVERT	11
DESCRIPTION DU SYSTÈME DE RADIATEUR	15
ALLUMER VOTRE CAVE À VIN	16
CHARGER VOTRE CAVE À VIN	16
LES TYPES DE RÉGLEMENTATION	17
PARAMÈTRES DE TEMPÉRATURE	17
MODE D'EMPLOI DU TABLEAU D'AFFICHAGE À FENÊTRE UNIQUE	17
MODE D'EMPLOI DU TABLEAU D'AFFICHAGE DE LA TEMPÉRATURE UNIQUE	18
MODE D'EMPLOI DE LA CARTE D'AFFICHAGE DE LA DOUBLE TEMPÉRATURE	19
7525.0040: INFORMATION IMPORTANTE SUR LA TEMPÉRATURE	20
MODE D'EMPLOI DU TABLEAU D'AFFICHAGE DE LA TEMPÉRATURE UNIQUE	20
MODE D'EMPLOI DU TABLEAU D'AFFICHAGE DE TEMPÉRATURE DOUBLE	21
TABLEAU DES TEMPÉRATURES DE SERVICE DU VIN	21
INFORMATION IMPORTANTE SUR LA TEMPÉRATURE	22
DÉGIVRAGE/CONDENSATION/ HYGROMÉTRIE/ VENTILATION	22
ÉTAGÈRES EN BOIS RÉGLABLES	22
RÉVERSIBILITÉ DE LA PORTE	24
7525.0020 modèle intégré	26
7525.0020 Instructions d'installation	28
Méthode d'installation de la poignée	30
Instructions pour le fonctionnement de l'ouverture automatique des portes	30
Méthode d'installation du cadre de ventilation	31
ANOMALIES DE FONCTIONNEMENT	31
PANNES D'ÉLECTRICITÉ	31
GUIDE DE DÉPANNAGE	32

AVERTISSEMENT

Les informations contenues dans ce document sont susceptibles d'être modifiées sans avis préalable. Certains modèles ne sont disponibles que dans des pays spécifiques.

Combisteel n'offre aucune garantie pour notre cave à vin si elle est utilisée à d'autres fins que celles pour lesquelles elle a été spécifiquement conçue. Nous ne pouvons être tenus responsables de toute erreur dans ce manuel. Combisteel n'est pas responsable de la détérioration ou de l'endommagement des vins ou de tout autre contenu lié ou consécutif à d'éventuels défauts de la cave à vin. La garantie s'applique uniquement à la cave à vin et non à son contenu.

Cet appareil peut être utilisé par des enfants à partir de 8 ans et par des personnes ayant des capacités physiques, sensorielles ou mentales réduites ou manquant d'expérience et de connaissances, à condition qu'ils aient été supervisés ou qu'ils aient reçu des instructions concernant l'utilisation de l'appareil en toute sécurité et qu'ils comprennent les risques encourus. Les enfants ne doivent pas jouer avec l'appareil. Le nettoyage et l'entretien par l'utilisateur ne doivent pas être effectués par des enfants sans surveillance.

Les enfants doivent être surveillés pour s'assurer qu'ils ne jouent pas avec l'appareil.

Ne mettez pas de produits acides, inflammables ou explosifs dans le refroidisseur à vin.

Cet appareil est destiné au stockage et à la présentation de produits en bouteille ou en boîte non potentiellement dangereux uniquement.

Cet appareil est destiné à être utilisé dans des applications domestiques et similaires telles que :

- les cuisines du personnel dans les magasins, les bureaux et autres environnements de travail ;
- les fermes et les clients des hôtels, des motels et d'autres environnements de type résidentiel ;
- les environnements de type "bed and breakfast" ;
- la restauration et les applications non commerciales similaires.

DANGER : Risque de piégeage des enfants. Avant de jeter votre ancien refroidisseur de vin :


- Enlevez les portes ;
- Laissez les étagères en place afin que les enfants ne puissent pas facilement grimper à l'intérieur ;
- Lorsque vous mettez l'appareil au rebut, faites-le uniquement dans un centre de traitement des déchets agréé.

R600a AVERTISSEMENTS

Pour votre sécurité, respectez les recommandations suivantes.

- Cet appareil contient une petite quantité de réfrigérant R600a, respectueux de l'environnement, mais inflammable. Il n'endommage pas la couche d'ozone et n'augmente pas l'effet de serre.
- Pendant le transport et l'installation, veillez à ne pas endommager la tuyauterie du circuit frigorifique.
- Évitez d'utiliser ou de manipuler des objets tranchants à proximité des appareils.
- Les fuites de réfrigérant peuvent s'enflammer et provoquer des lésions oculaires.
- En cas de dommage, évitez l'exposition à des feux ouverts et à tout appareil qui crée une étincelle. Débranchez l'appareil du réseau électrique.
- Aérez soigneusement la pièce dans laquelle se trouve l'appareil pendant plusieurs minutes.
- Informez le service clientèle pour qu'il prenne les mesures nécessaires et vous conseille.
- La pièce dans laquelle est installé l'appareil doit avoir une capacité d'au moins 1 mètre cube pour 8 grammes de réfrigérant. La quantité de réfrigérant contenue dans cet appareil est indiquée ci-dessus en grammes ; elle est également indiquée sur la plaque signalétique de l'appareil.
- AVERTISSEMENT : Pour éviter tout danger dû à l'instabilité de l'appareil, celui-ci doit être fixé conformément aux instructions.



- Le symbole  est un avertissement et indique que le réfrigérant et le gaz de soufflage de l'isolation sont inflammables.
- Avertissement : Risque d'incendie / matériaux inflammables
- AVERTISSEMENT - Ne stockez pas de substances explosives telles que des bombes aérosols contenant un gaz propulseur inflammable dans cet appareil.
- AVERTISSEMENT - Lorsque vous positionnez l'appareil, assurez-vous que le cordon d'alimentation n'est pas coincé ou endommagé.
- AVERTISSEMENT - Ne placez pas plusieurs prises de courant ou alimentations portables à l'arrière de l'appareil.
- AVERTISSEMENT - Le réfrigérant et le gaz de soufflage de l'isolation sont inflammables. Lorsque vous mettez l'appareil au rebut, faites-le uniquement dans un centre de traitement des déchets agréé. N'exposez pas l'appareil à une flamme.

Il est dangereux pour toute personne autre qu'un technicien agréé d'effectuer l'entretien ou la réparation de cet appareil.

- AVERTISSEMENT : Veillez à ce que les ouvertures de ventilation dans le boîtier de l'appareil ou dans la structure intégrée ne soient pas obstruées.
- AVERTISSEMENT : n'utilisez pas de dispositifs mécaniques ou d'autres moyens pour accélérer le processus de dégivrage, autres que ceux recommandés par le fabricant.
- AVERTISSEMENT : N'endommagez pas le circuit du réfrigérant.
- AVERTISSEMENT : N'utilisez pas d'appareils électriques à l'intérieur des compartiments de stockage des aliments de l'appareil, sauf s'ils sont du type recommandé par le fabricant.
- AVERTISSEMENT : Si vous n'utilisez pas l'appareil pendant une période prolongée, débranchez la prise de courant ou coupez l'alimentation électrique.
- AVERTISSEMENT : Cet appareil n'est pas destiné à être utilisé par des personnes (y compris des enfants) dont les capacités physiques, sensorielles ou mentales sont réduites, ou qui manquent d'expérience et de connaissances, à moins qu'elles ne bénéficient d'une supervision ou d'une formation adéquate ou des instructions concernant l'utilisation de l'appareil par une personne responsable de leur sécurité ;
- AVERTISSEMENT : les enfants doivent être surveillés pour s'assurer qu'ils ne jouent pas avec l'appareil ;
- AVERTISSEMENT : N'utilisez pas de rallonges ou d'adaptateurs non mis à la terre (à deux broches) ;
- AVERTISSEMENT : Si le cordon d'alimentation est endommagé, il doit être remplacé par le fabricant, son agent de service ou une personne qualifiée similaire afin d'éviter tout danger.

Attendez 24 heures avant de mettre la cave à vin en service. Pendant cette période, nous vous recommandons de laisser la porte ouverte pour éliminer les odeurs résiduelles.

AVANT LE CHARGEMENT ET LE BRANCHEMENT DE LA CAVE À VIN

Important : Tous les modèles sans ventilation frontale (ouverture d'air) sont strictement réservés à la pose libre.

(Voir le tableau technique)

Recommandations :

L'emplacement que vous avez choisi pour votre cave à vin doit :

- être non encombré et bien ventilé ;
- être éloigné de toute source de chaleur et de la lumière directe du soleil ;
- ne pas être trop humide (buanderie, cellier, salle de bain, etc.) ;
- avoir un sol plat ;
- disposer d'une alimentation électrique standard et fiable (prise standard aux normes du pays, reliée au sol), il n'est PAS recommandé d'utiliser une multiprise ou une rallonge ;
- avoir une protection contre les surtensions installée sur la prise électrique ;
- être à l'écart du four à micro-ondes. Certains fours à micro-ondes ne sont pas équipés d'un écran anti-interférences. Lorsqu'ils sont placés à moins d'un mètre de l'armoire à vin, ils peuvent affecter le fonctionnement de l'armoire à vin.

Notes:

- Le modèle 7525.0020 est destiné à être encastré **UNIQUEMENT**.
- Les modèles 7525.0025 sont destinés à être posés librement **UNIQUEMENT**.
- Les modèles 7525.0005, 7525.0010, 7525.0015, 7525.0030, 7525.0035, 7525.0040 sont des modèles à encastrer ou à poser selon les dessins ci-après.

La cave à vin doit être placée dans un endroit où la température ambiante est correcte (voir la fin du manuel). Si la température est supérieure ou inférieure à cette plage, cela affectera les performances de la cave. Si elle est placée dans des conditions de température froide ou chaude, la température de la cave peut fluctuer et ne pas atteindre la température idéale.

Instructions de mise à la terre :

La cave à vin doit être mise à la terre en cas de fuite de fil. La mise à la terre réduit le risque de choc électrique. La cave à vin est équipée d'un cordon d'alimentation comportant un fil et une prise de mise à la terre. La prise de la cave à vin doit être branchée dans une prise électrique correctement fixée et mise à la terre.

Note : dans les endroits où la foudre est fréquente, il est conseillé d'utiliser des protections contre les surtensions.

Une utilisation incorrecte de la prise de mise à la terre peut entraîner un risque de choc électrique. Consultez un électricien ou un technicien qualifié si vous ne comprenez pas parfaitement les instructions de mise à la terre. Si le cordon d'alimentation est endommagé, il doit être remplacé par une personne qualifiée afin d'éviter tout risque électrique.

INSTALLATION DE VOTRE CAVE À VIN

Déballez et retirez toutes les bandes de protection et les bandes adhésives de l'emballage autour et à l'intérieur de la cave à vin. La cave à vin doit être positionnée de manière à ce que la prise soit accessible. Débranchez le cordon d'alimentation. Déplacez votre cave à vin vers son emplacement définitif. La cave à vin doit être installée dans un endroit approprié où le compresseur ne sera pas soumis à un contact physique.

Mettez votre cave à vin à niveau : La cave à vin doit être mise à niveau **AVANT** de charger vos vins.

Votre cave à vin est équipée de 4 pieds réglables pour faciliter la mise à niveau. Nous vous recommandons de serrer les pieds arrière au maximum et d'ajuster les pieds avant pour mettre la cave à vin à niveau.

INSTRUCTIONS D'INSTALLATION POUR LES CAVES À VIN ENCASTRÉES **(SOUS LE BANC OU DANS LA COLONNE) CAVES À VIN À VENTILATION FRONTALE UNIQUEMENT**



Les modèles VI33, VI40, VI50, VI42, VI85 et VI300 sont uniquement des modèles autonomes. Tout encastrement annule la garantie.

1. Les caves à vin "encastrées" sont à ventilation frontale mais ne sont pas conçues pour être entièrement intégrées derrière une porte de menuiserie.
2. Veuillez suivre le schéma d'installation lors de l'installation de caves à vin encastrées. La dimension d'installation ne doit pas être inférieure à la dimension minimale, sinon cela affectera l'aération de la cave.
3. Les caves à vin encastrées aspirent l'air par la droite du cadre de ventilation (VI20, VI35 de l'arrière) et l'expulsent par la gauche du cadre de ventilation sous la porte avant.
4. Les caves à vin "encastrées" ont un interrupteur d'alimentation situé sur le panneau de commande, donc l'emplacement du point d'alimentation n'est pas critique.
5. La cave à vin nécessite une prise de courant standard de 240 volts/10 ampères. (Ou selon les spécifications des différents pays).
6. Le cordon d'alimentation a une longueur de 2,0 m et est fixé sur le côté droit à l'arrière en regardant depuis l'avant de l'armoire.
7. Comme la plupart des appareils d'aujourd'hui, la cave à vin contient des composants électroniques sensibles qui peuvent être endommagés par la foudre et les défauts d'alimentation électrique. Il est donc conseillé d'utiliser un protecteur de surtension pour éviter les problèmes de cette nature.
8. Un évent sur la porte doit être prévu pour les caves à vin intégrées lorsqu'une porte en bois est installée.

Dans les zones à climat chaud, une grille d'aération d'une taille minimale de 200 mm x 40 mm DOIT être découpée dans la partie supérieure arrière de la cloison arrière ou dans la partie supérieure de chaque côté de la cloison, afin de permettre à l'air frais de circuler dans l'espace de 30 mm situé à l'arrière de l'armoire.

Cet évent ou cette grille d'aération ne doit pas être ouvert(e) du même côté que d'autres appareils tels que des fours ou une zone étanche et sans accès à de l'air frais. Le non-respect des spécifications ci-dessus peut entraîner l'annulation de la GARANTIE.

PLANS D'INSTALLATION POUR LES CAVES À VIN ENCASTRÉES

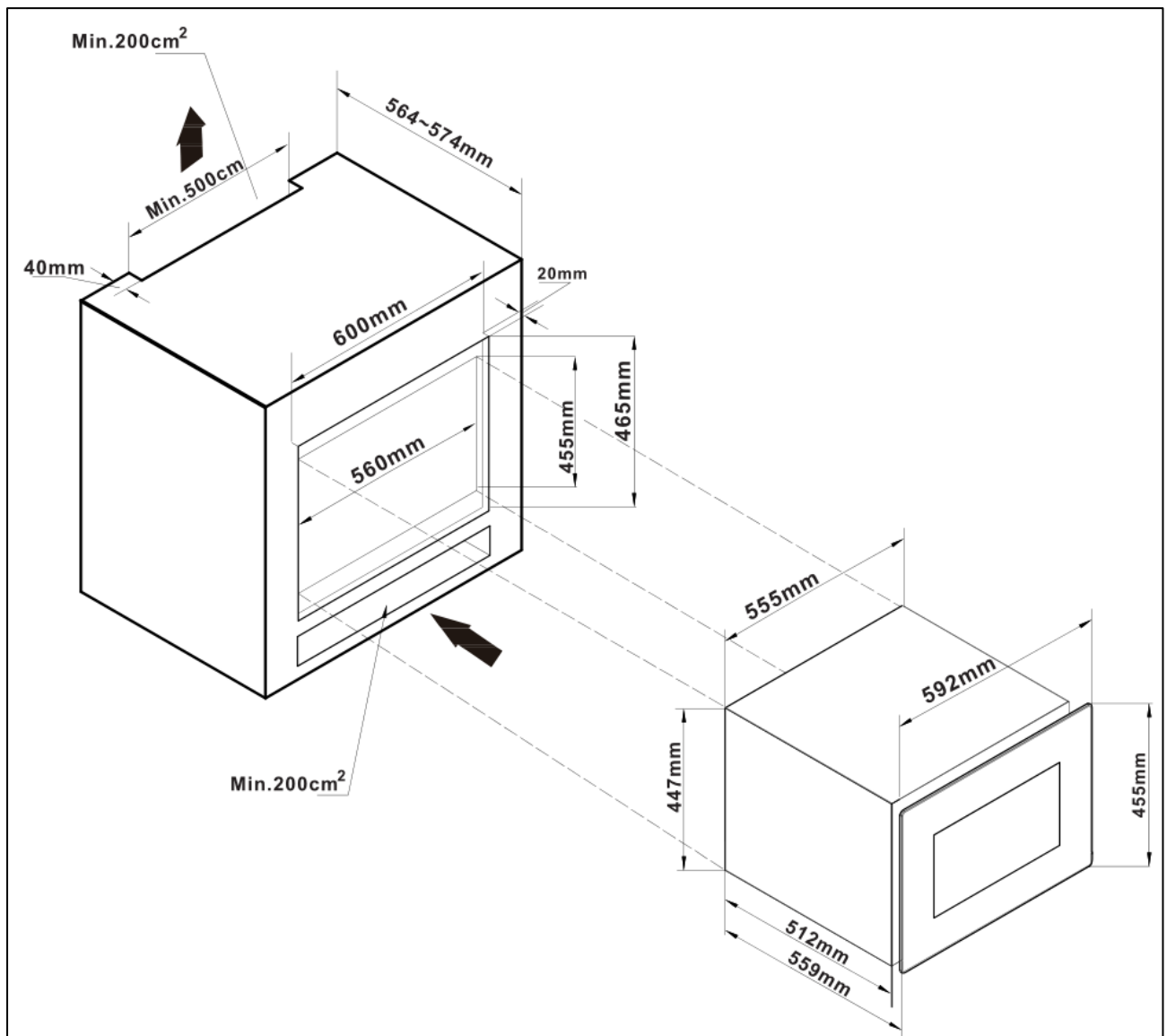
(SOUS LE BANC OU DANS LA COLONNE) CAVES À VIN À VENTILATION FRONTALE UNIQUEMENT

Note: L'appareil doit être placé de manière à ce que la prise soit accessible après son installation.

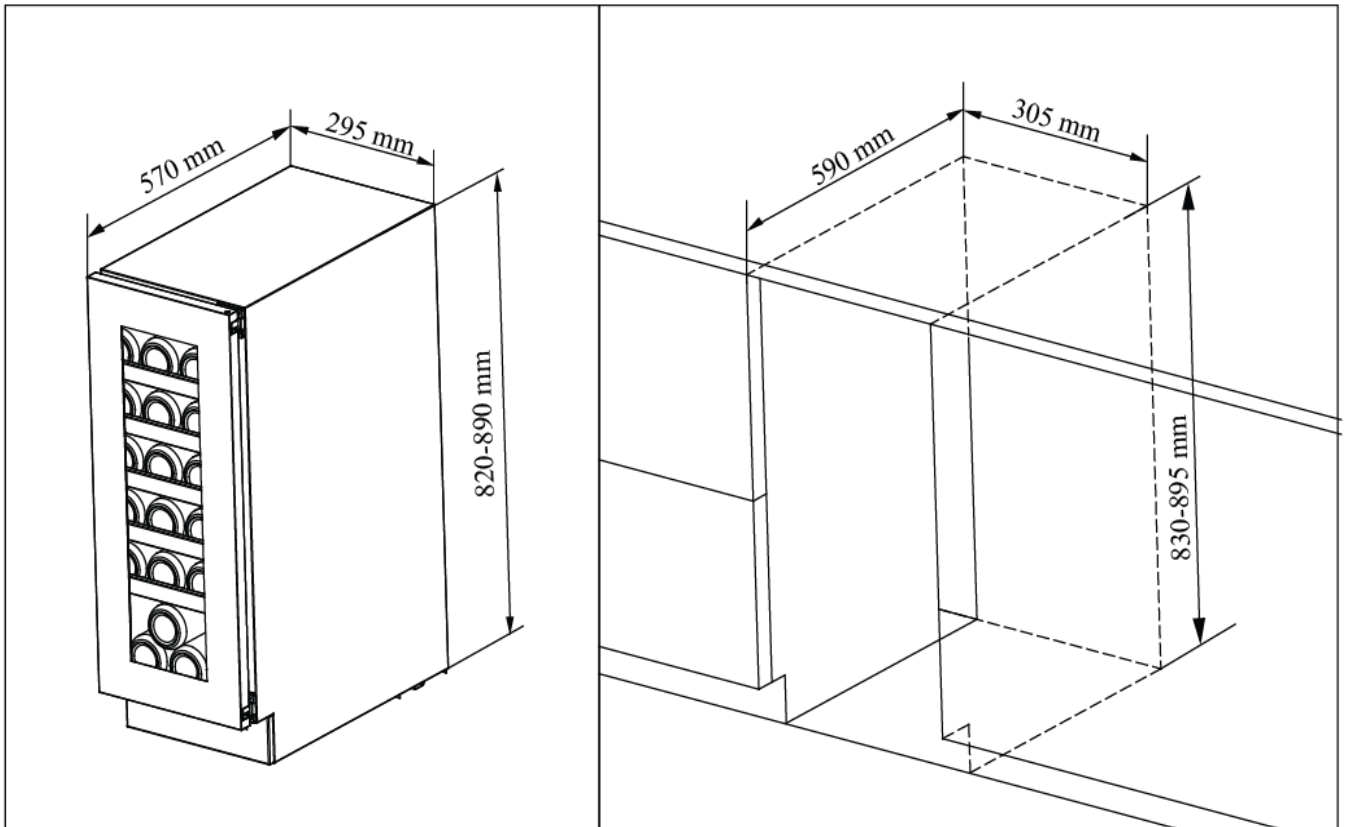
PLANS D'ENCOMBREMENT

Il s'agit d'un modèle encastré dans une armoire, l'armoire doit disposer d'un bon espace de ventilation et ne pas avoir de fond de panier, sinon cela affectera le fonctionnement normal du refroidisseur de vin. (Dessin d'installation comme ci-dessous)

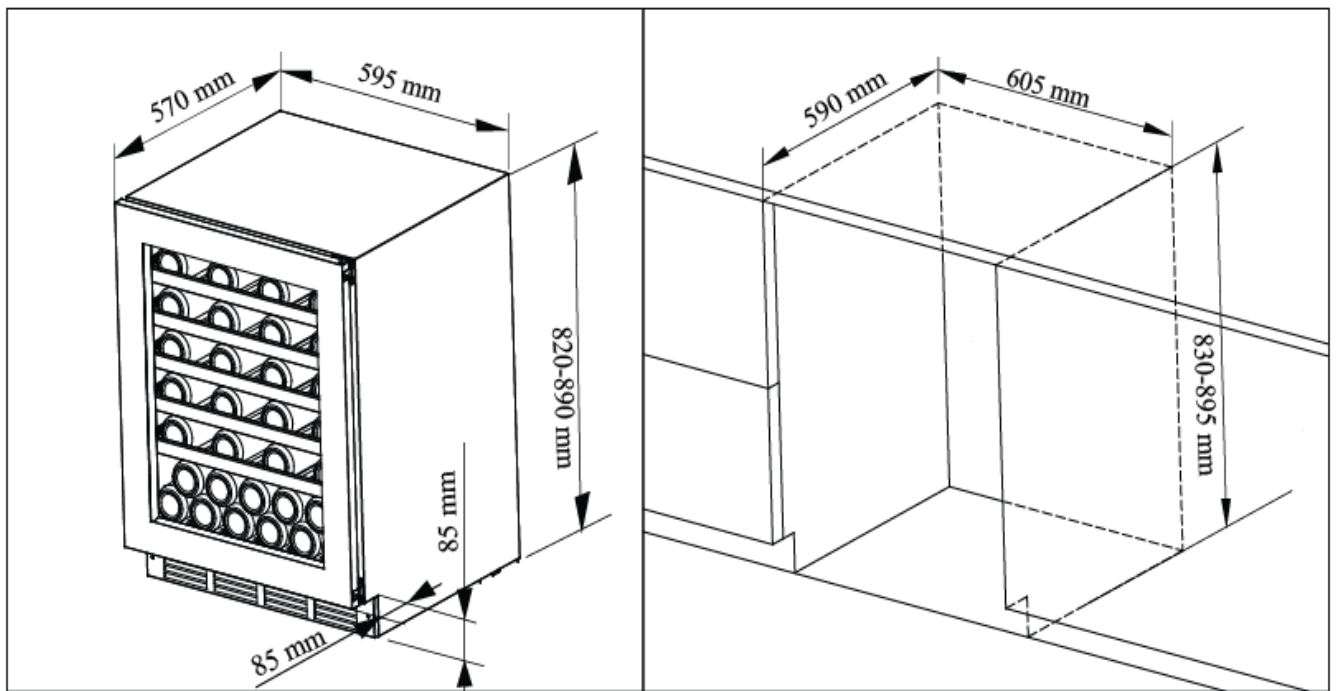
7525.0020



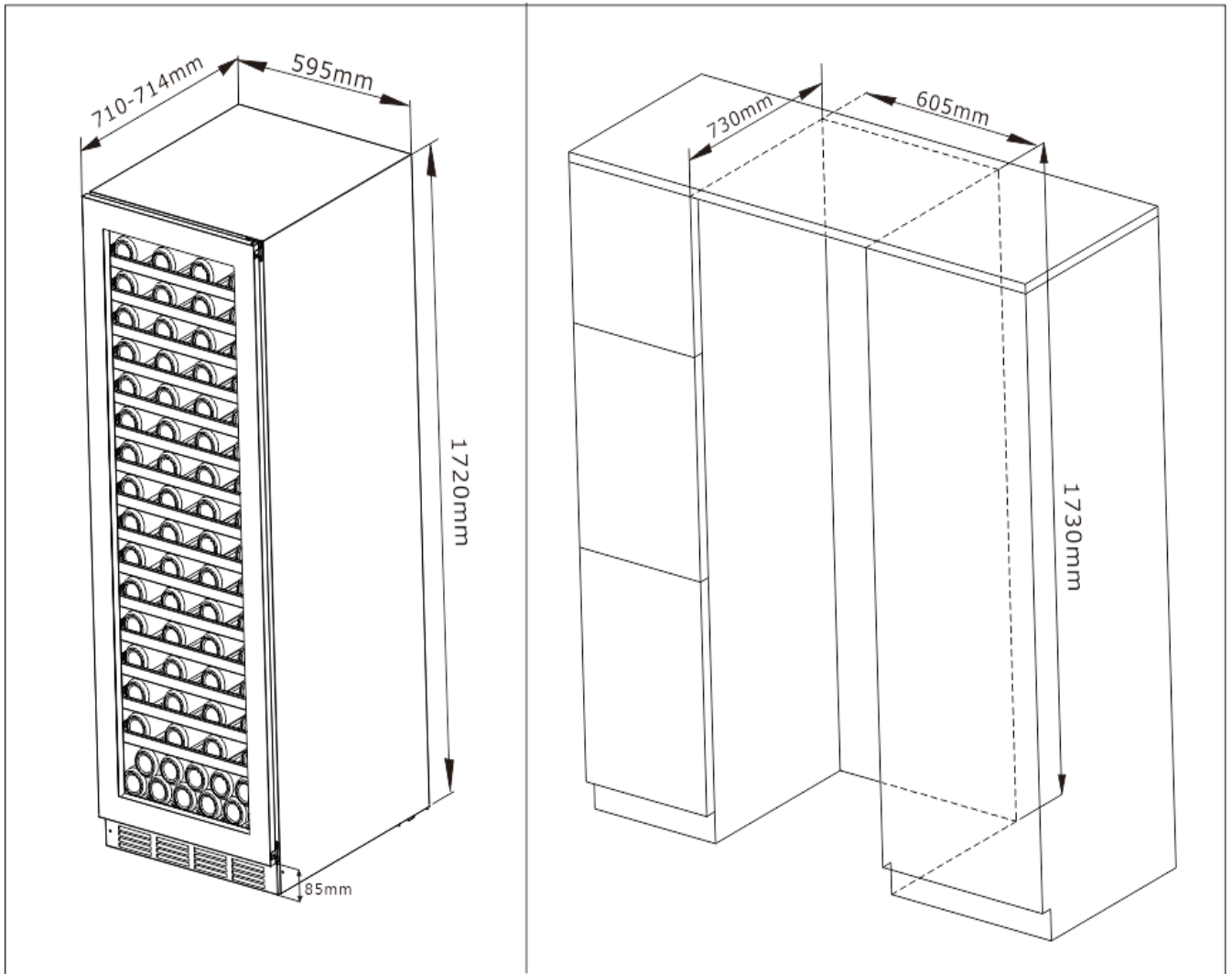
7525.0015



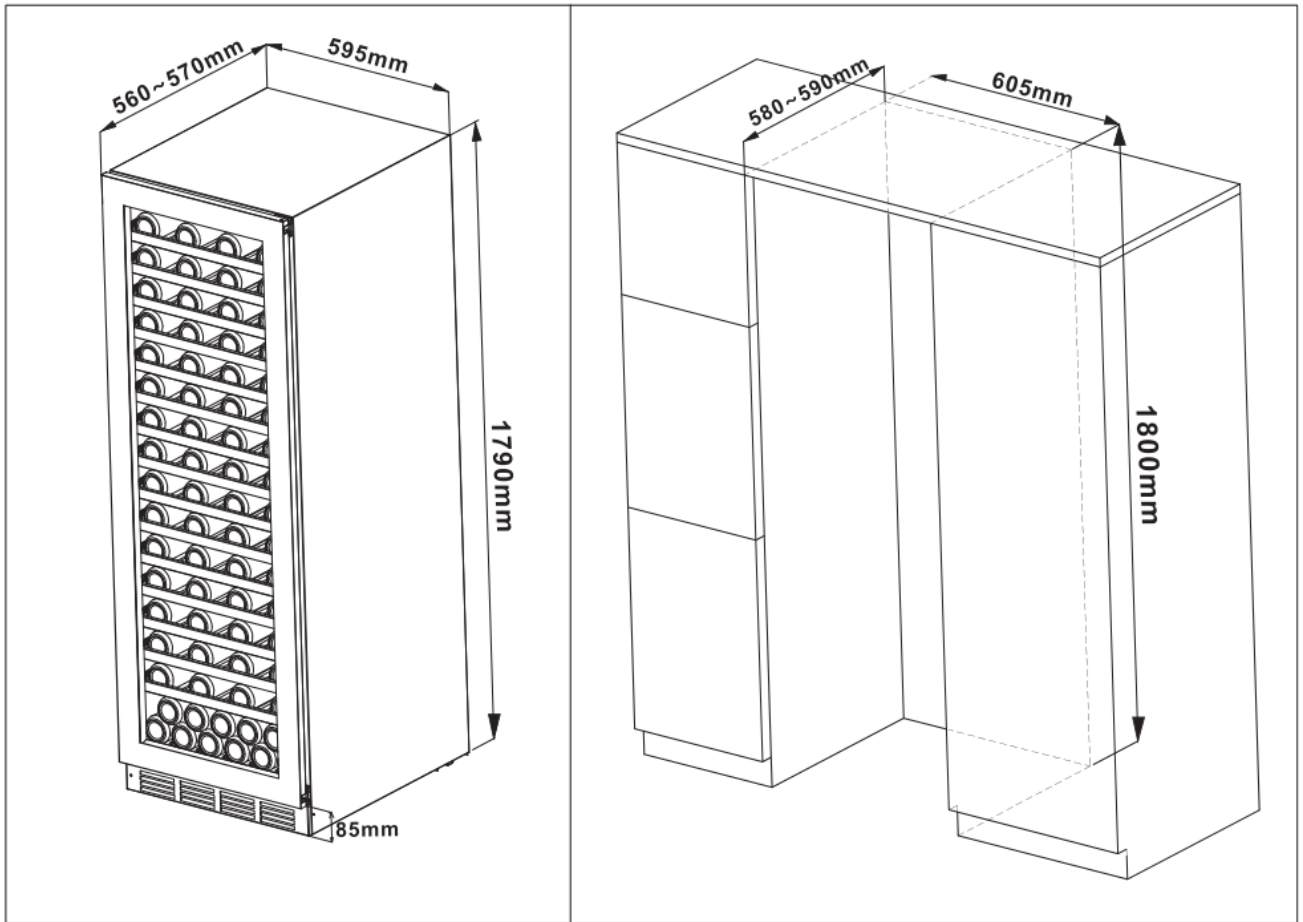
7525.0005 / 7525.0010 / 7525.0030



7525.0035

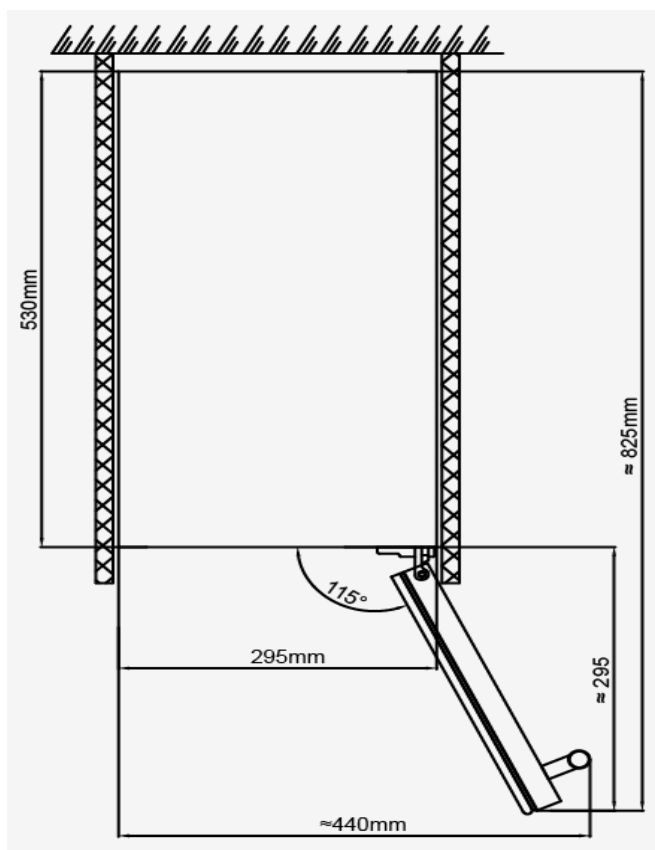


7525.0040

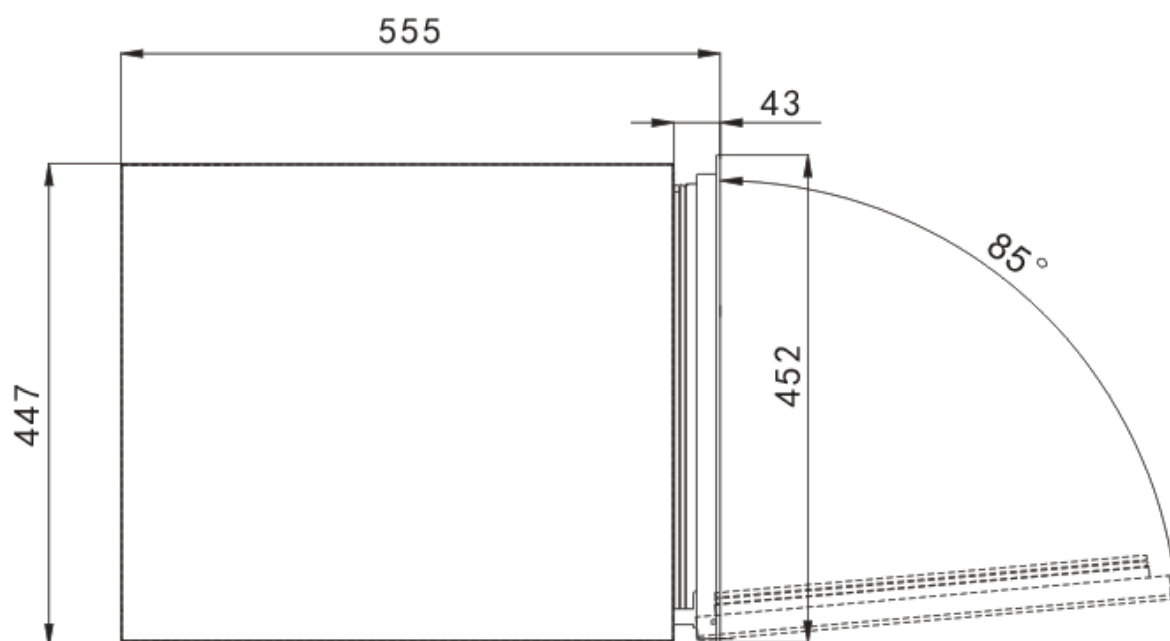


DESSINS DES DIMENSIONS DE L'AGLE OUVERT

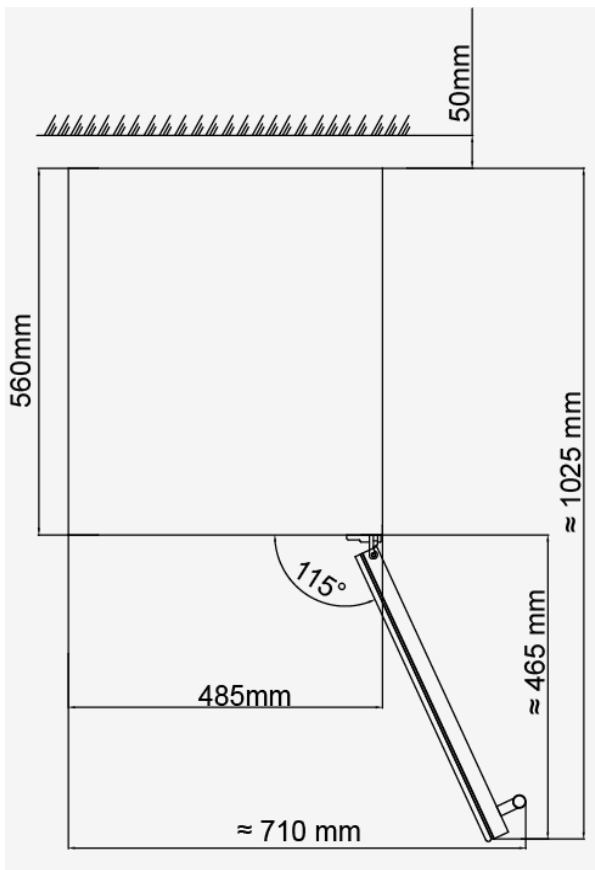
7525.0015



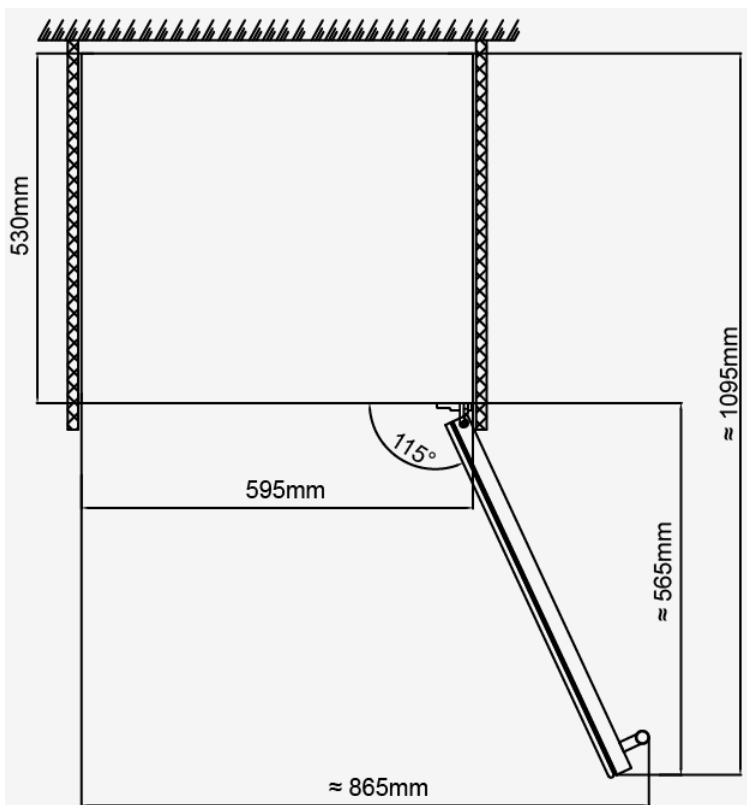
7525.0020



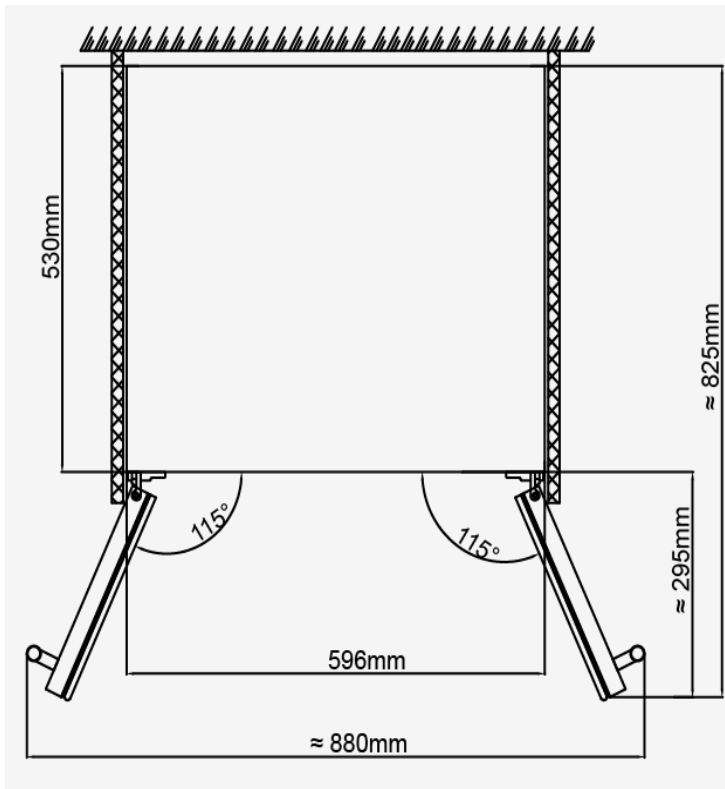
7525.0025



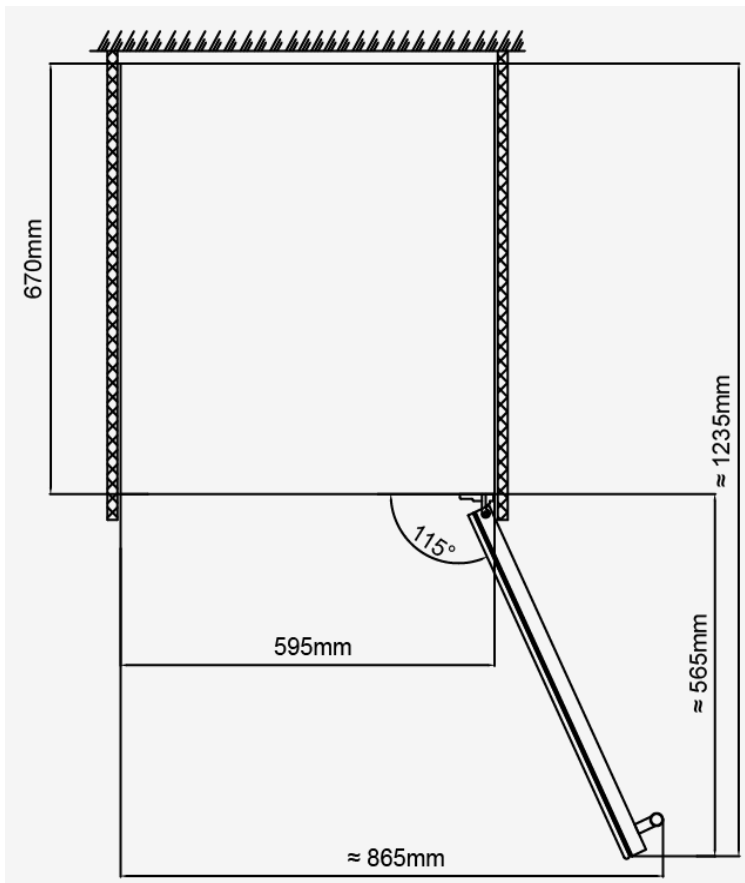
7525.0005 / 7525.0010



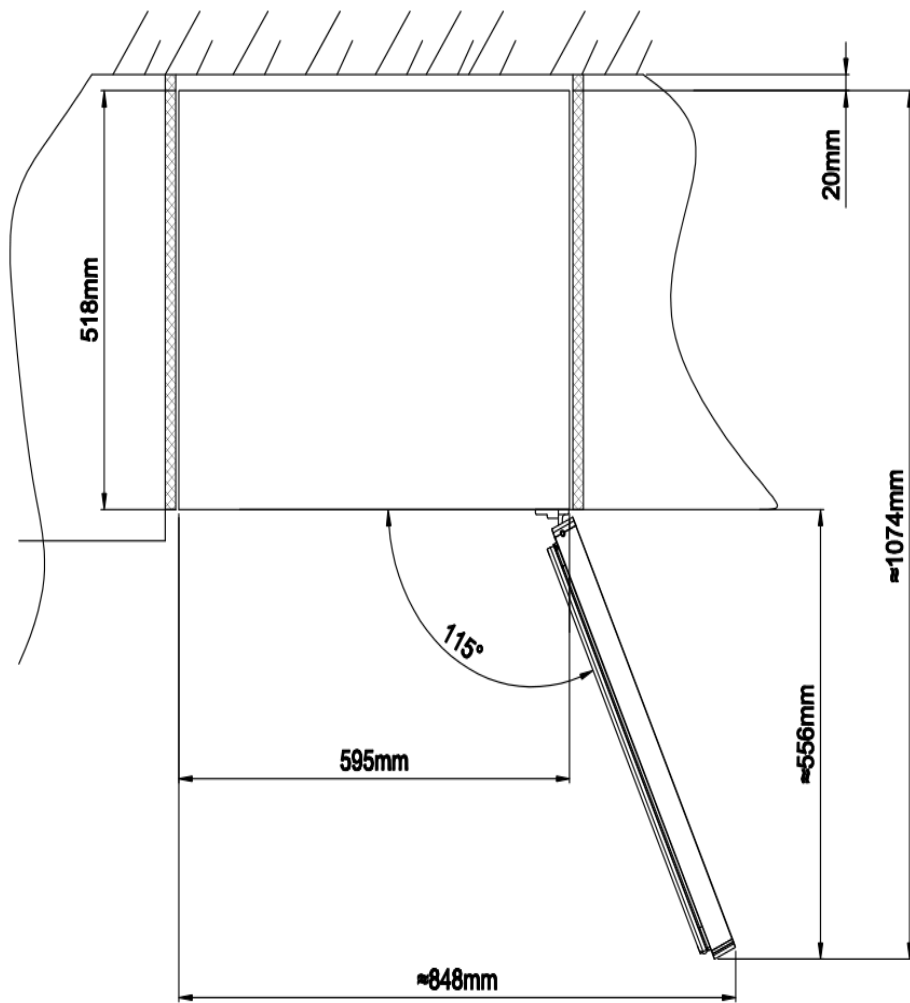
7525.0030



7525.0035

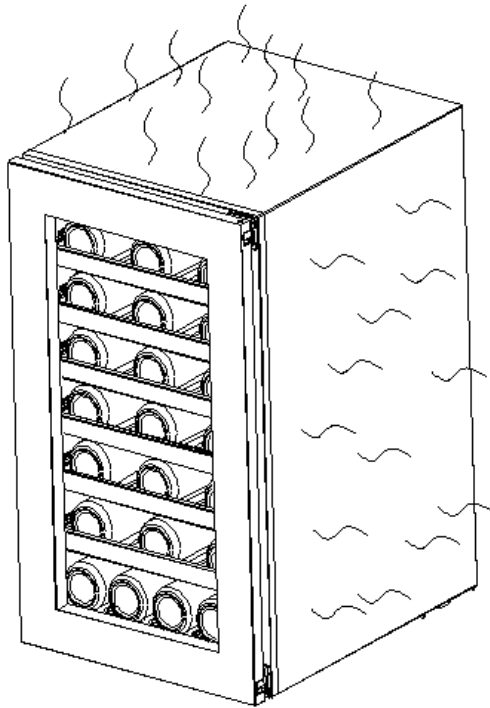


7525.0040

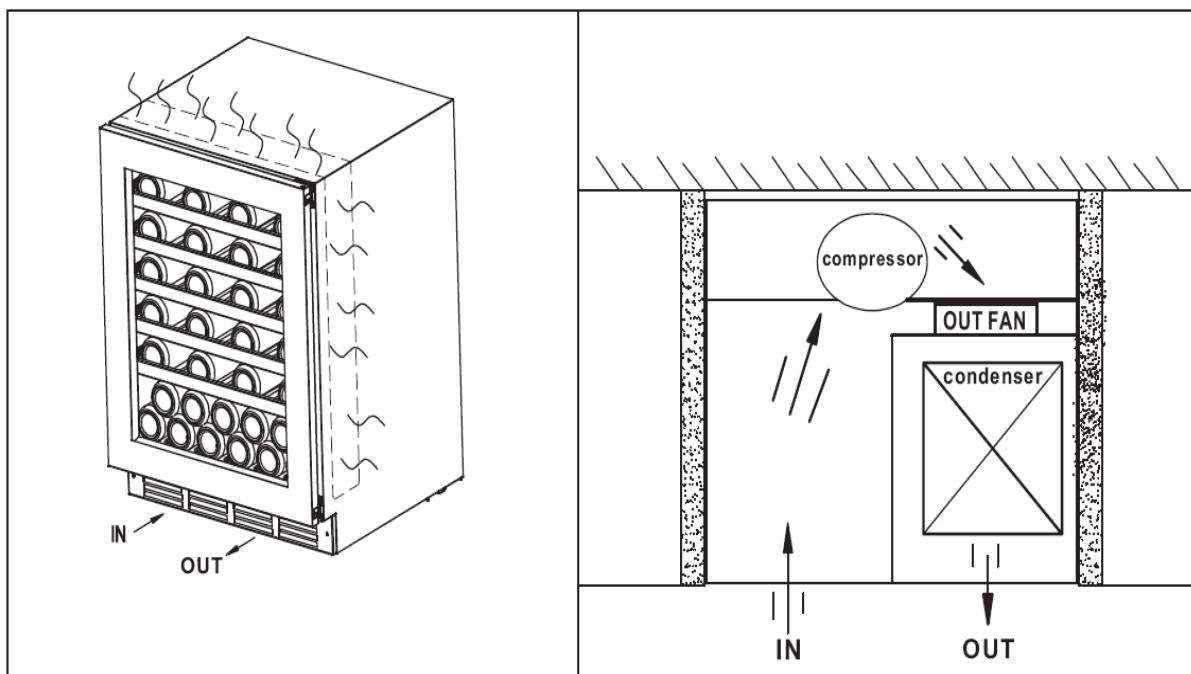


DESCRIPTION DU SYSTÈME DE RADIATEUR

Les modèles VI33, VI40, VI50, VI85, VI42, VI110, VI116 et VI300 utilisent le mode de refroidissement par condensation latérale.



VI20,VI35,VI46,VI60,VI88,VI120,VI180,VI122, Les modèles utilisent un tube anti-vapeur latéral et un système de refroidissement indépendant :



ALLUMER VOTRE CAVE À VIN

Branchez et allumez la cave en appuyant sur le bouton d'alimentation **pendant quelques secondes**.

Lorsque vous utilisez la cave à vin pour la première fois (ou que vous la redémarrez après une longue période d'arrêt), il y aura un écart de quelques degrés entre la température que vous avez sélectionnée et celle indiquée sur l'afficheur LED. C'est normal et cela est dû à la durée du temps d'activation. Une fois que la cave à vin aura fonctionné pendant quelques heures, tout se stabilisera.

Important : si l'appareil est débranché, si l'alimentation est coupée ou si l'appareil est éteint, attendez 3 à 5 minutes avant de le redémarrer. La cave à vin ne démarrera pas si vous tentez de la redémarrer avant ce délai.

Bruits de fonctionnement

Pour atteindre les réglages de température souhaités, nos caves à vin, comme toutes les caves à vin fonctionnant avec des compresseurs et des ventilateurs, peuvent produire les types de bruits suivants. Ces bruits sont normaux et peuvent se produire comme suit :

- Bruits de gargouillement - causés par le fluide frigorigène qui circule dans les serpentins de l'appareil.
- Bruits de craquement/de claquement - résultant de la contraction et de l'expansion du gaz réfrigérant pour produire du froid.
- Bruit de fonctionnement du ventilateur - pour faire circuler l'air dans la cave à vin.

La perception du bruit par un individu est directement liée à l'environnement dans lequel se trouve la cave à vin, ainsi qu'au type spécifique de modèles. Nos caves à vin sont conformes aux normes internationales pour ce type d'appareil. Nous ferons toujours tout notre possible pour satisfaire nos clients, mais nous ne reprendrons pas possession de la marchandise en raison de plaintes fondées sur des bruits de fonctionnement normaux.

CHARGER VOTRE CAVE À VIN

Vous pouvez charger vos bouteilles de vin en rangées simples ou doubles en tenant compte de ce qui suit : si vous n'avez pas assez de bouteilles pour remplir votre cave à vin, il est préférable de répartir la charge dans toute la cave à vin afin d'éviter les charges de type "tout en haut" ou "tout en bas".

- Enlever ou déplacer les étagères en bois réglables pour accueillir un plus grand type de bouteilles ou augmentez la capacité de la cave en empilant les bouteilles si nécessaire. (Voir retrait des étagères)
- Laisser un petit espace entre les murs et les bouteilles pour permettre la circulation de l'air. Comme dans une cave souterraine, la circulation de l'air est importante pour éviter les moisissures et pour obtenir une température plus homogène dans la cave.



- Ne pas surcharger pas votre cave à vin pour faciliter la circulation de l'air.
- Ne pas empiler plus de 1,5 rangée de bouteilles standard de 0,75 l par étagère pour faciliter la circulation de l'air.
- Éviter d'obstruer les ventilateurs internes (situés à l'intérieur sur le panneau arrière de la cave à vin).
- Ne pas faire glisser les étagères vers l'extérieur au-delà de la position fixe pour éviter que les bouteilles ne tombent.
- Ne pas retirer plus d'une étagère chargée à la fois, car cela pourrait faire basculer la cave à vin vers l'avant.
- Ne pas recouvrir les étagères en bois de feuilles d'alliage ou d'autres matériaux, car cela entraverait la circulation de l'air.
- Ne pas déplacer votre cave à vin lorsqu'elle est chargée de vins. Cela pourrait déformer le corps de la cave à vin et provoquer des blessures au dos.

LES TYPES DE RÉGLEMENTATION

Veillez noter qu'en fonction du chargement et des réglages choisis, il faut environ 24 heures pour que la cave à vin voie sa température se stabiliser. Pendant ce temps, la LED semble bouger de façon erratique, c'est normal et ce processus se produit chaque fois que le réglage est modifié et/ou qu'une grande quantité de bouteilles est ajoutée à la cave. Conçues pour conserver et faire vieillir tous les vins : rouges, blancs et mousseux. Ces caves à vin reproduisent les conditions idéales pour la conservation du vin, à une température constante recommandée de 12°C. Elles peuvent également être réglées pour fournir une température de service idéale pour profiter pleinement des qualités du vin. Sauf indication du vigneron sur la bouteille, nous vous recommandons 7°C pour votre champagne, 12°C pour les blancs et 18°C pour les rouges. (Voir le tableau de recommandations "Température de service du vin")

PARAMÈTRES DE TEMPÉRATURE

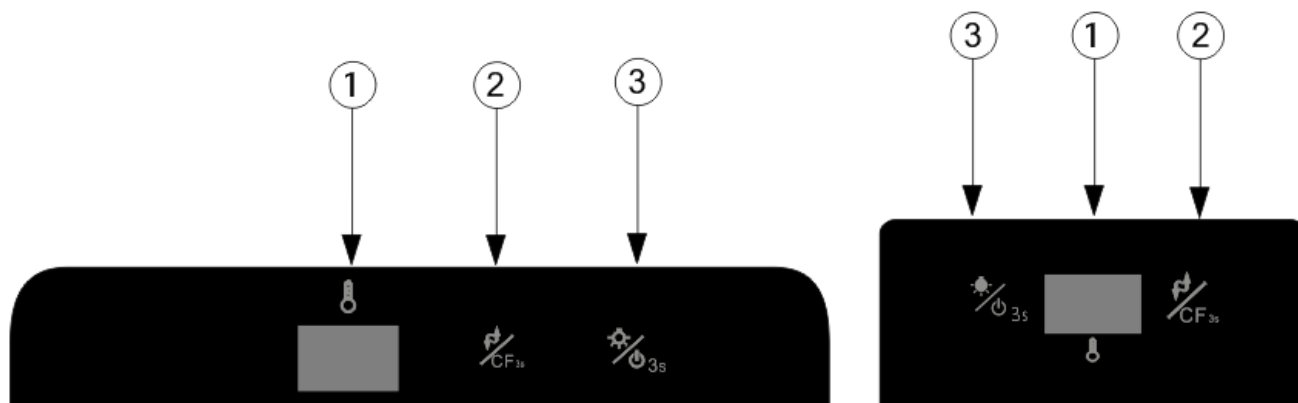
Important : La LED affiche par défaut la température réelle de l'air interne.

La température de l'alimentation, avant tous les paramètres seront repris après l'électricité pour alimenter la température préréglée. Le tableau électrique de tous les modèles est doté d'une fonction mémoire.

Il est important de comprendre qu'il y a une différence entre la température de l'air à l'intérieur de la cave à vin et la température réelle du vin : il faudra attendre environ 12 heures avant de constater les effets de l'ajustement de la température en raison de la masse critique dans une cave à vin pleine.

Une fois la température réglée, il est fortement conseillé de ne pas jouer avec elle ni de l'ajuster fréquemment. Le thermostat maintiendra la température à l'intérieur de la cave à vin dans une fourchette de +/- 2,5°C. Mais l'inertie thermique du vin et du verre est telle que dans cette plage de température, la température réelle du vin ne variera que de 0,5°C à 1°C.

MODE D'EMPLOI DU TABLEAU D'AFFICHAGE À FENÊTRE UNIQUE



De gauche à droite:

- ① **Fenêtre d'affichage:**

Affichage de la température mesurée à l'intérieur du refroidisseur de vin;

- ② **Bouton de cycle:**

À chaque fois, la température intérieure baissera de 1°C jusqu'à atteindre un minimum, puis un retour à la température la plus élevée. Appuyez pendant 3 secondes, la fenêtre pour obtenir la conversion d'affichage Celsius / Fahrenheit.

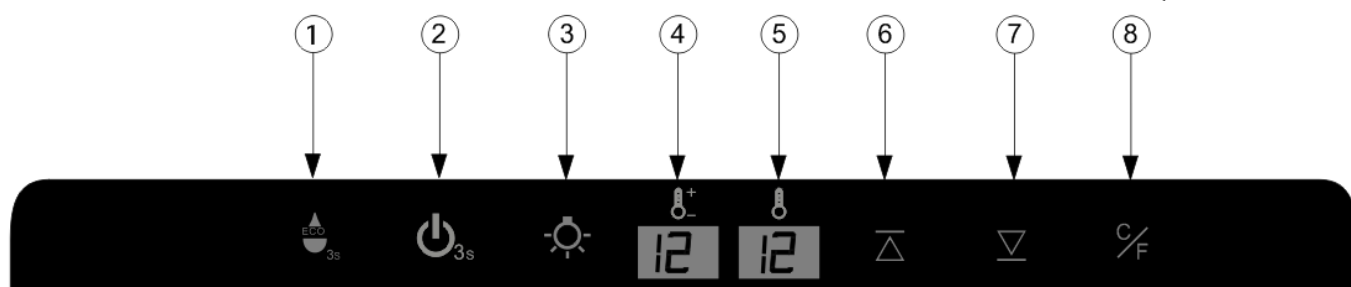
- ③ **Bouton de cycle:**

En mode veille : appuyez sur ce bouton pendant 3 secondes, l'appareil s'allume et la machine démarre.

Dans l'état de démarrage : appuyez brièvement sur ce bouton, la LED s'allume / s'éteint.

A l'état de démarrage : appuyez sur le bouton pendant 3 secondes, l'alimentation est coupée, toute la machine est fermée.

MODE D'EMPLOI DU TABLEAU D'AFFICHAGE DE LA TEMPÉRATURE UNIQUE



De gauche à droite:

➤ **① Mode d'économie d'énergie:**

Appuyez sur le bouton pendant 3 secondes pour passer en mode économie d'énergie, appuyez sur **⑥ ⑦** pour sortir du mode économie d'énergie.

➤ **② Bouton d'alimentation ON/OFF:**

En mode veille : appuyez 3 secondes, l'alimentation est mise en marche, toute la machine démarre

En état de marche : appuyez sur le bouton d'alimentation, la fenêtre 4 affiche le compte à rebours 3 2 1, l'alimentation est coupée, la machine s'éteint (afficher le processus 3 2 1, la main ne peut pas quitter le bouton)

➤ **③ Bouton de la lampe:**

Appuyez sur le bouton, l'éclairage s'allume / s'éteint

➤ **④ Fenêtre d'affichage:**

Affiche la température de réglage

➤ **⑤ Fenêtre:**

Affiche la température réelle

➤ **⑥ Bouton de réglage de la température :**

Appuyez une fois, la fenêtre **④** la valeur définie augmentera de 1 degré Celsius dans la température de réglage d'origine, la plage de réglage selon les besoins du client.

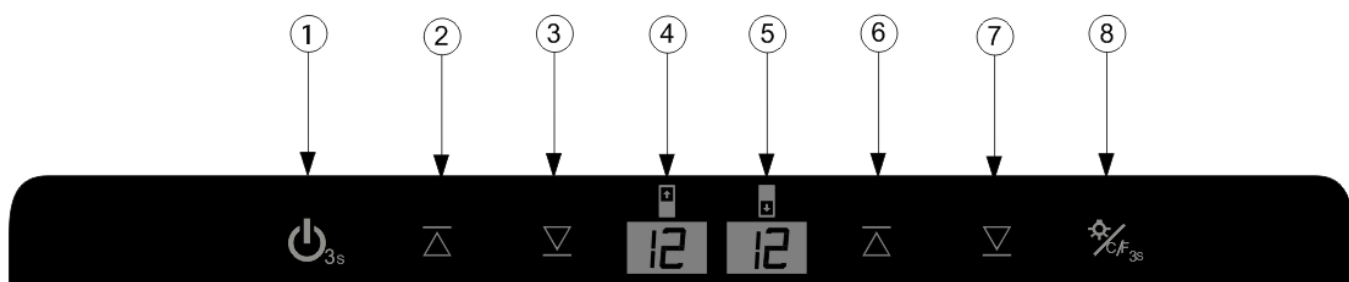
➤ **⑦ Bouton de réglage de la température vers le bas:**

Appuyez une fois, la fenêtre **④** la valeur définie va réduire de 1 degré Celsius dans la température de réglage d'origine, la plage de réglage selon les besoins du client.

➤ **⑧ Touches de fonction de conversion de l'affichage C/F :**

Réglez la conversion degrés Celsius / Fahrenheit, chaque fois que vous appuyez sur ce bouton, la fenêtre d'affichage sera en degrés Celsius ou Fahrenheit.

MODE D'EMPLOI DE LA CARTE D'AFFICHAGE DE LA DOUBLE TEMPÉRATURE



De gauche à droite:

➤ **① Bouton d'alimentation "ON/OFF":**

Appuyez sur le bouton 3 secondes pour mettre hors tension (la fenêtre ④ du compte à rebours numérique affiche 3, 2, 1,). Appuyez à nouveau (sans délai), l'appareil s'allume.

➤ **② Bouton de réglage de la température de la zone supérieure :**

Appuyez une fois, la fenêtre ④ la valeur définie augmentera de 1 degré Celsius dans la température de réglage d'origine, la plage de réglage selon les besoins du client.

➤ **③ Bouton de réglage de la température de la zone supérieure vers le bas :**

Appuyez une fois, la fenêtre ④ la valeur réglée va réduire de 1 degré Celsius dans la température de réglage d'origine, la plage de réglage selon les besoins du client.

➤ **④ Fenêtre:**

Affichez la température de la zone supérieure.

➤ **⑤ Fenêtre:**

Affichage de la température de la zone inférieure

➤ **⑥ Bouton de réglage de la température de la zone inférieure:**

Appuyez une fois, la fenêtre ⑤ la valeur définie augmentera de 1 degré Celsius dans la température de réglage d'origine, la plage de réglage en fonction des besoins du client.

➤ **⑦ Bouton de réglage de la température de la zone inférieure:**

Appuyez une fois, fenètre ⑤ la valeur de réglage va réduire de 1 degré Celsius dans la température de réglage d'origine, la gamme de réglage en fonction des besoins des clients.

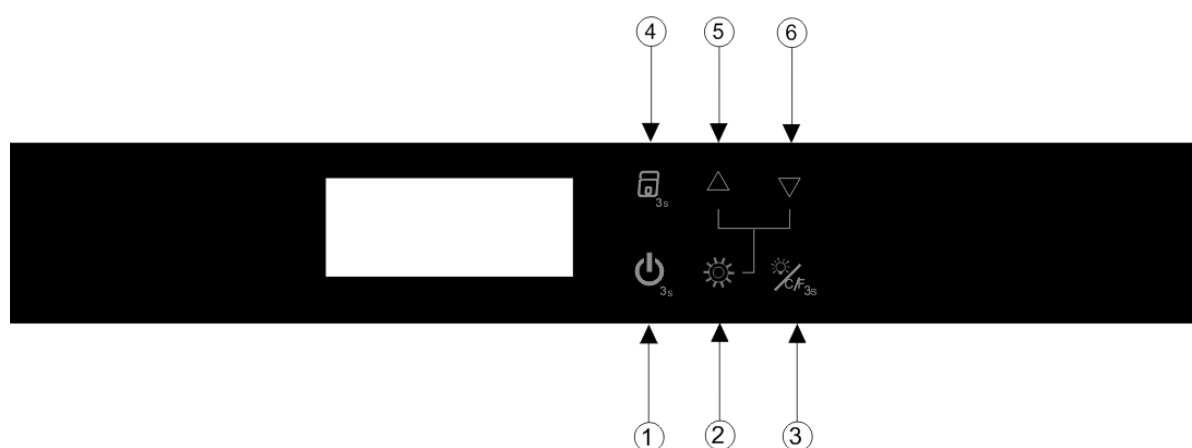
➤ **⑧ Bouton de lampe:**

Appuyez sur le bouton et la lampe s'allume, la lampe s'éteint une fois que vous appuyez à nouveau.

➤ **⑧ Touches de fonction de conversion de l'affichage C/F:**

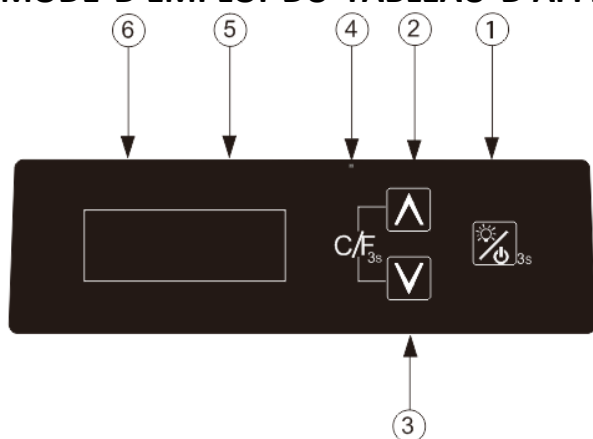
Réglez l'affichage de conversion degrés Celsius / Fahrenheit, chaque fois que vous appuyez sur ce bouton, la fenêtre d'affichage sera en degrés Celsius ou Fahrenheit. la fenêtre d'affichage sera en degrés Celsius ou Fahrenheit.

7525.0040: INFORMATION IMPORTANTE SUR LA TEMPÉRATURE



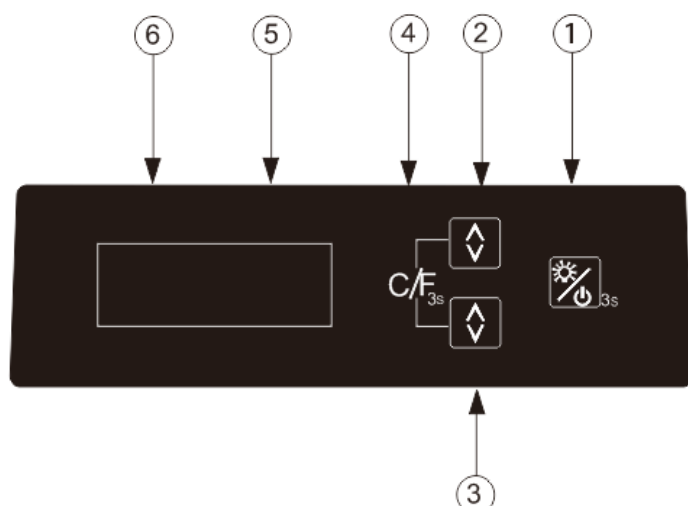
- ① Appuyez et maintenez pendant 1 seconde pour allumer l'appareil ou 3 secondes pour l'éteindre.
- ② **Bouton de fonction** : Active la fonction de réglage de la température.
- ③ **Bouton d'éclairage** : Allume et éteint les lumières intérieures
- ④ Appuyez et maintenez enfoncé pendant 3 secondes pour déverrouiller l'écran.
- ⑤ Augmente la température de consigne
- ⑥ Diminue la température de consigne

MODE D'EMPLOI DU TABLEAU D'AFFICHAGE DE LA TEMPÉRATURE UNIQUE



- ① **Bouton de lampe et d'alimentation**:
Lorsque le cordon d'alimentation est branché : appuyez sur ce bouton et maintenez-le enfoncé pendant 3 secondes, l'appareil s'allume et la machine démarre. Lorsque la machine est sous tension : appuyez sur ce bouton, le voyant s'allume ; appuyez une nouvelle fois, le voyant s'éteint. Lorsque la machine est sous tension : appuyez sur ce bouton et maintenez-le enfoncé pendant 3 secondes, la machine s'éteint.
- ② **Bouton de réglage pour monter la température**:
Réglage de la température dans la fenêtre ⑥ de 1° C à chaque contact, température de réglage maximale : 20° C.
- ③ **Bouton de réglage pour descendre la température**:
Baisse de la température dans la fenêtre ⑥ de 1° C à chaque pression, température de réglage min : 5° C
- ④ **Bouton de conversion de l'affichage C/F**:
Conversion de l'affichage des degrés Celsius / Fahrenheit dans les fenêtres ⑥, en appuyant simultanément sur ②③ et en maintenant la pression pendant 3 secondes.

MODE D'EMPLOI DU TABLEAU D'AFFICHAGE DE TEMPÉRATURE DOUBLE



➤ ① Bouton de lampe et d'alimentation:

Lorsque le cordon d'alimentation est branché : appuyez sur ce bouton et maintenez-le enfoncé pendant 3 secondes, l'appareil s'allume et la machine démarre. Lorsque la machine est sous tension : appuyez sur ce bouton, le voyant s'allume ; appuyez une nouvelle fois, le voyant s'éteint. Lorsque la machine est sous tension : appuyez sur ce bouton et maintenez-le enfoncé pendant 3 secondes, la machine s'éteint.

➤ ② Bouton de réglage de la température de la zone supérieure:

Réglage de la température de la zone supérieure dans la fenêtre de 10°C à 20°C, par chaque touche unique.

➤ ③ Bouton de réglage de la température de la zone inférieure :

Réglage de la température de la zone inférieure de la fenêtre de 5°C à 12°C, par simple pression.

➤ ④ Bouton de conversion de l'affichage C/F :

Conversion de l'affichage des degrés Celsius / Fahrenheit dans les fenêtres, en appuyant simultanément pendant 3 secondes ② ③.

TABLEAU DES TEMPÉRATURES DE SERVICE DU VIN

Tous les vins mûrissent à la même température, qui est une température constante comprise entre 12°C et 14°C. Le tableau ci-dessous est un tableau de température indicatif pour indiquer la meilleure température de consommation.

Champagne NV, pétillant, Spumante	6°C
Blanc sec Sémillon, Sauvignon Blanc	8°C
Champagne Vintage,	10°C
Chardonnay blanc sec	10°C
Blanc sec Gewürztraminer, Riesling, Pinot grigio	10°C
Sauternes blanc doux, Barsac, Montbazillac, vin de glace, vendanges tardives	10°C
Beaujolais	13°C
Vintage blanc doux : Sauternes	14°C
Vintage blanc Chardonnay	14°C
Pinot Noir rouge,	16°C
Grenache rouge, Syrah	16°C
Pinot Noir Rouge Vintage	18°C
Cabernet et Merlot : Français, australien, néo-zélandais,	20°C
Chilien, Italien, Espagnol, Californien, Argentin ...	20°C
Vintage Bordeaux ...	Température ambiante n'excédant pas 20°C

INFORMATION IMPORTANTE SUR LA TEMPÉRATURE

Votre cave à vin a été conçue pour garantir des conditions optimales de conservation et/ou de service de vos vins. Les vins fins nécessitent une évolution longue et douce et ont besoin de conditions spécifiques pour atteindre leur plein potentiel.

Tous les vins mûrissent à la même température, qui est une température constante fixée entre 12°C et 14°C. Seule la température de "dégustation" (appréciation du vin) varie en fonction du type de vins (voir "Tableau des températures de service du vin" ci-dessus). Ceci étant dit et comme pour les caves naturelles utilisées par les producteurs de vin pour de longues périodes de stockage, ce n'est pas la température exacte qui est importante, mais sa constance. En d'autres termes, tant que la température de votre cave à vin est constante (entre 12°C et 14°C), vos vins seront conservés dans des conditions parfaites.

Tous les vins ne se bonifient pas au fil des ans. Certains doivent être consommés à un stade précoce (2 à 3 ans) tandis que d'autres ont une capacité de vieillissement énorme (50 ans et plus). Tous les vins ont un pic de maturité. Renseignez-vous auprès de votre caviste pour obtenir les informations nécessaires.

DÉGIVRAGE/CONDENSATION/ HYGROMÉTRIE/ VENTILATION

Votre cave à vin est conçue avec un système de dégivrage "Auto-cycle". Pendant la période d'arrêt, les surfaces réfrigérées de la cave à vin se dégivrent automatiquement. L'eau de dégivrage du compartiment de stockage de la cave à vin s'écoule automatiquement et une partie va dans un récipient de drainage, qui se trouve à l'arrière de la cave à vin, à côté du compresseur. La chaleur est transmise par le compresseur et fait s'évaporer la condensation qui s'est accumulée dans le bac. Une partie de l'eau restante est collectée dans la cave à vin pour des raisons d'humidité.

Ce système permet de créer le niveau d'humidité correct à l'intérieur de votre cave à vin, nécessaire au liège naturel pour maintenir une étanchéité durable.

Notes: *L'eau recueillie par la condensation est donc recyclée. Dans des conditions environnementales extrêmement sèches, vous devrez peut-être ajouter de l'eau dans le réservoir fourni avec votre cave à vin.*

Toutes les unités sont équipées d'une porte en verre à double vitrage qui comporte une troisième couche acrylique interne afin de minimiser la condensation sur la porte en verre.

La cave à vin n'est pas totalement étanche ; l'admission d'air frais est permise par le tuyau d'évacuation. L'air circule dans la cave au moyen d'un ou de plusieurs ventilateurs et des étagères creuses.

Notes : *Pendant le cycle de réfrigération, de la chaleur est dégagée et se disperse sur les surfaces extérieures de la cave à vin. Évitez de toucher les surfaces pendant ces cycles.*

ÉTAGÈRES EN BOIS RÉGLABLES

Ajustement et retrait des étagères

Pour accéder facilement au contenu du rangement, vous devez sortir les étagères d'environ 1/3 de leur profondeur du compartiment des rails. Ces armoires à vin sont toutefois conçues avec une encoche de chaque côté des rails de l'étagère pour empêcher les bouteilles de tomber.

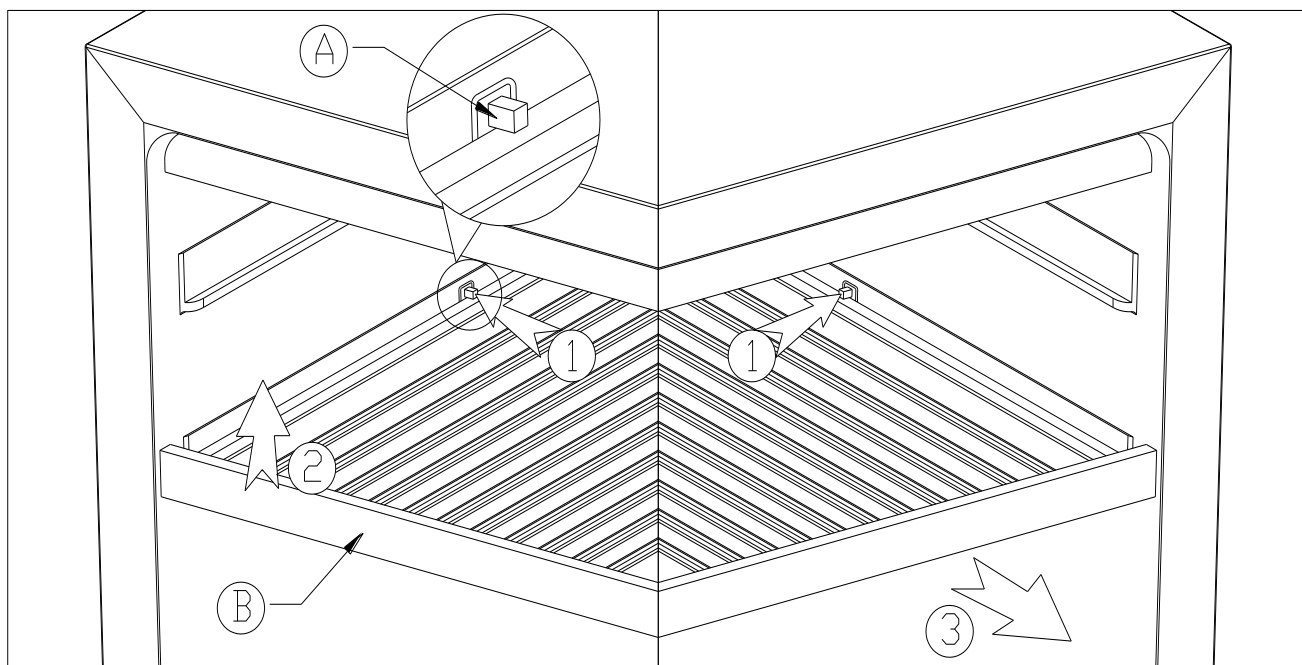
Lorsque vous retirez l'une de ces étagères du compartiment du rail, inclinez l'étagère comme indiqué sur le schéma et tirez ou poussez simplement l'étagère jusqu'à ce qu'elle repose fermement sur les supports.

Instructions d'installation et de retrait des étagères :

Étagère en bois ordinaire :

Prise de l'étagère : Selon le dessin d'instruction ci-dessous pour appuyer sur un côté de la goupille de limite de l'étagère ①, extraire et retirer l'étagère de l'autre côté du support ②, puis retirer l'étagère en suivant la marque de la flèche ③.

L'installation de l'étagère sera opposée à la prise de l'étagère.



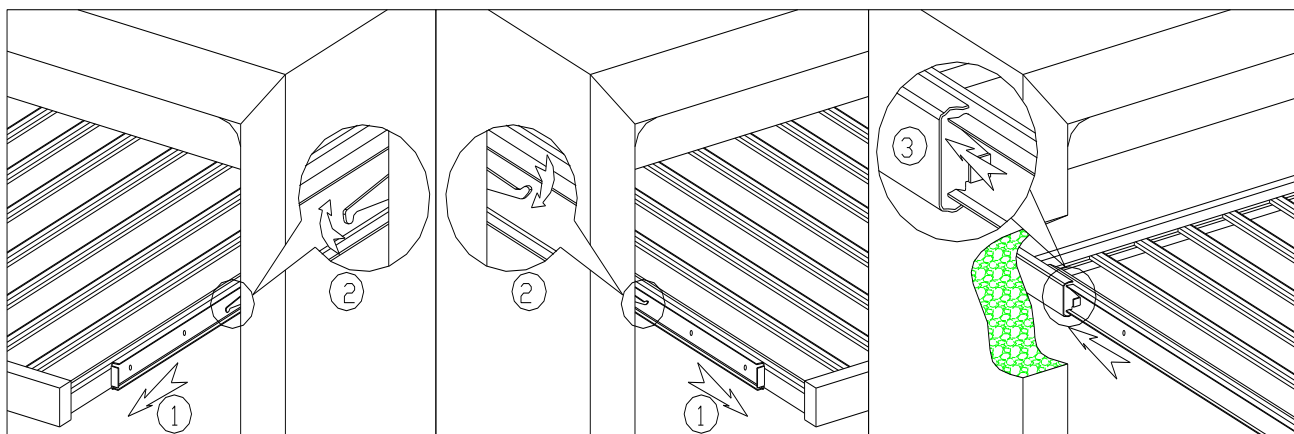
1- "A" est la goupille de limite d'étagère

2- "B" est l'étagère

Instructions pour l'installation et la prise d'une étagère coulissante en bois :

Prise de l'étagère : Selon le dessin d'instruction ci-dessous pour tirer l'étagère à la console de support ①, appuyez sur les deux côtés des boucles de rouleaux coulissants et tirez l'étagère en suivant la marque de la flèche ②.

Installation de l'étagère : Selon le dessin d'instruction ci-dessous pour pousser dans l'alignement de l'étagère avec deux côtés du rouleau coulissant en suivant la marque de la flèche ③.



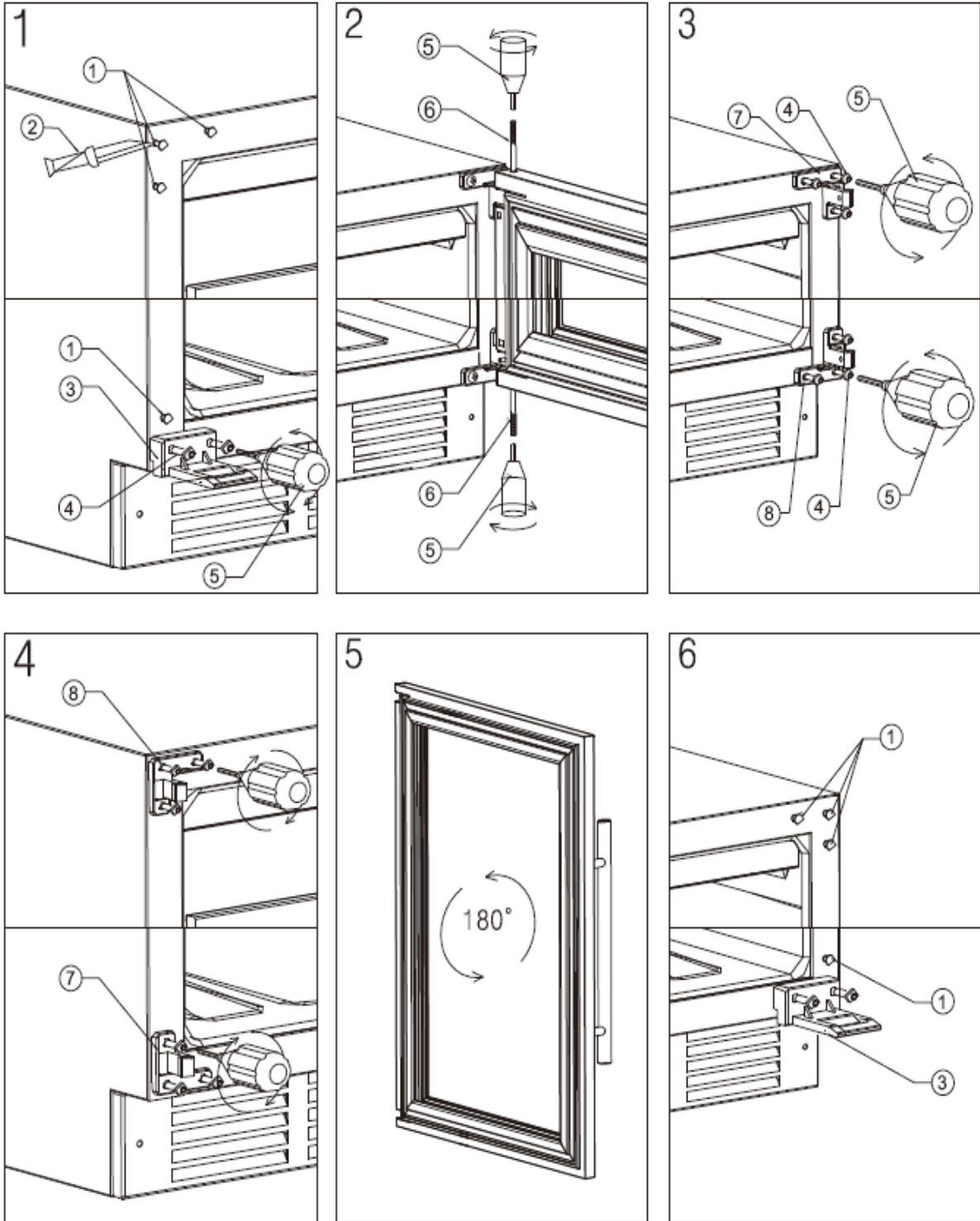
RÉVERSIBILITÉ DE LA PORTE

REMARQUE : 7525.0030 ne peut pas être réversible par la porte.

REMARQUE : Si votre armoire à vin est équipée d'une serrure au bas de la porte, la porte n'est pas réversible. Vous devez donc commander une porte à ouverture droite pour changer le côté d'ouverture.

Avertissement : Pour éviter tout accident pendant le processus de changement de la porte, nous vous recommandons de vous faire aider. La porte en verre est lourde et peut causer des blessures si elle tombe.

- Selon le modèle et le type de poignée dont votre armoire à vin est équipée, vous devrez peut-être faire pivoter la porte de 180 degrés.
 - Selon le type de poignée dont votre armoire à vin est équipée, il se peut que la porte ne soit pas réversible ou qu'il faille commander une porte à ouverture gauche ou droite pour changer le côté d'ouverture.
1. Pour mettre l'armoire en position de fonctionnement ouvert, la porte est ouverte au maximum.
 2. Utiliser un petit couteau (2) pour enlever le clou décoratif (1) du côté opposé (Dessin 1) ;
 3. Utiliser le tournevis intérieur à six angles (outil 5) pour démonter les vis (4) du dispositif antichute (3), puis retirer le dispositif antichute. (Dessin 1)
 4. Tenir la porte, utiliser le tournevis à six angles (outil 5) pour dévisser le noyau de l'arbre de porte (6) des deux extrémités du haut de la porte. Retirez la porte et mettez-la de côté. (Dessin 2)
 5. Déchargez la charnière de porte supérieure et inférieure (7)(8) à l'aide d'un tournevis intérieur à six angles M5 (outil 5), puis assemblez la charnière de porte sur le côté opposé. (Dessin 3 et 4)
 6. Tourner la porte de 180 degrés, puis installer la porte sur le côté droit de l'armoire. (Dessin 5)
 7. Enfin, installez le clou décoratif et le dispositif antichute sur le côté opposé. (Dessin 6)



1. Clou décoratif
2. Couteau
3. Dispositif antichute
4. M5 six angles
5. Tournevis M5 à six angles
6. Noyau de broche de porte
7. Charnière supérieure de la porte
8. Charnière inférieure de la porte

7525.0020 modèle intégré

Les outils doivent être préparés :



Couteau



Clé hexagonale

Remarque : Avant de faire fonctionner la réversibilité, il faut d'abord éteindre l'appareil et coopérer avec deux personnes !

1. Ouvrez la porte, dévissez les vis de la charnière supérieure et de la charnière inférieure à l'aide d'une clé hexagonale, retirez la porte (voir image FIG.A et image FIG.B).



FIG.A

Charnière supérieure

Charnière inférieure

Clé hexagonale



FIG.B

2. Retirez les 4 clous de coffre du côté gauche de l'armoire, puis fixez-les sur le côté droit (voir photo FIG.C, FIG.D et FIG.E).



FIG.C

Clou de tronc



FIG.D



FIG.E

Clou de tronc

3. Faire pivoter la porte de 180 degrés et aligner les charnières supérieures et inférieures avec les trous de charnière du côté gauche. Pour ajuster la porte, et serrer les vis avec une clé hexagonale, puis terminer le remplacement de la porte. (comme l'image FIG.F, FIG.G et FIG.H)



FIG.F

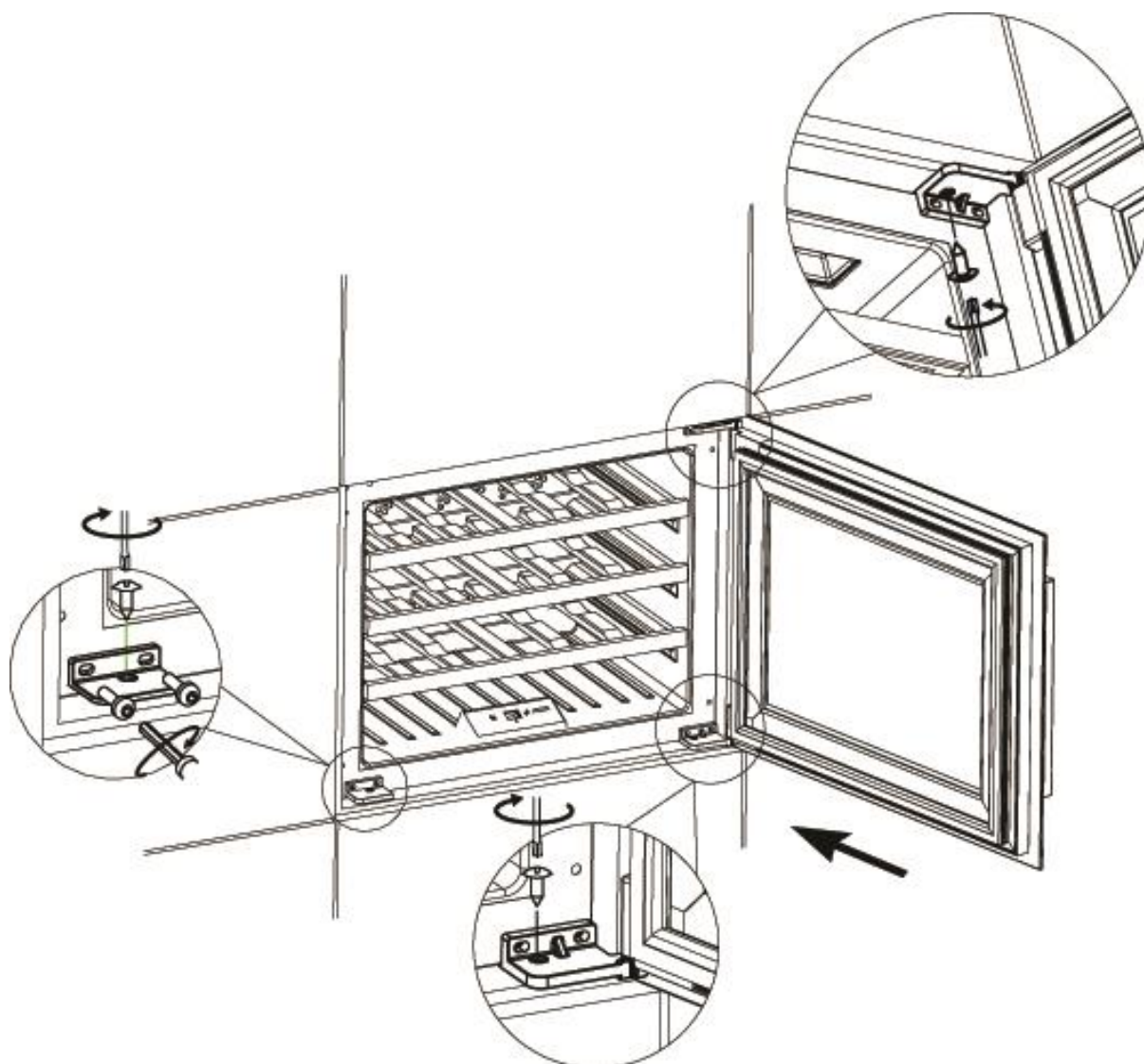


FIG.G



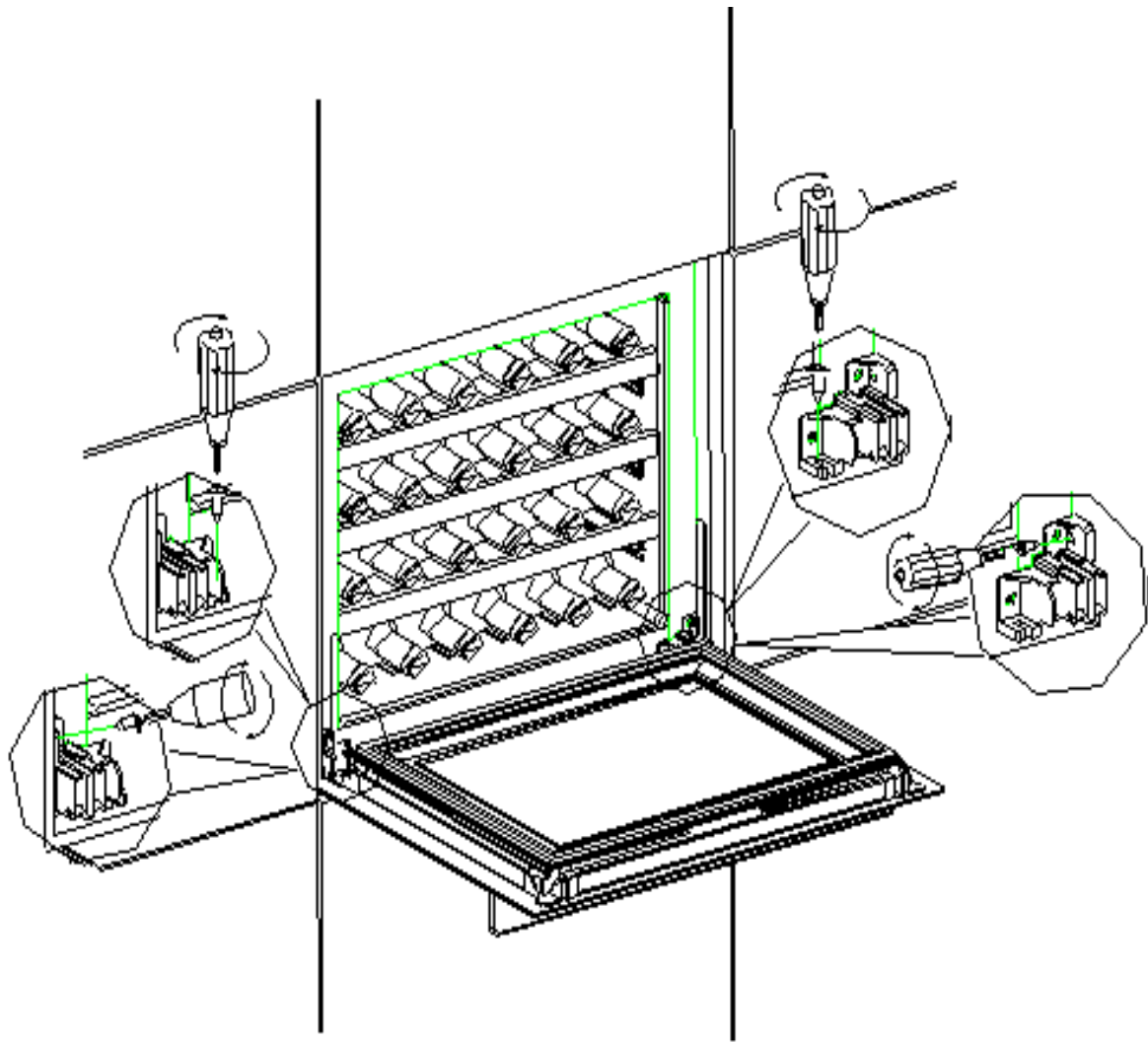
FIG.H

7525.0020 Instructions d'installation



1. Placez le refroidisseur à vin dans l'armoire, puis ajustez le refroidisseur à vin pour le rendre stable. Ouvrez la porte, sortez la plaque fixe, 2 vis hexagonales intérieures et un tournevis hexagonal intérieur du sac d'accessoires, puis utilisez le tournevis hexagonal intérieur pour serrer la plaque fixe sur le côté inférieur gauche du refroidisseur à vin.

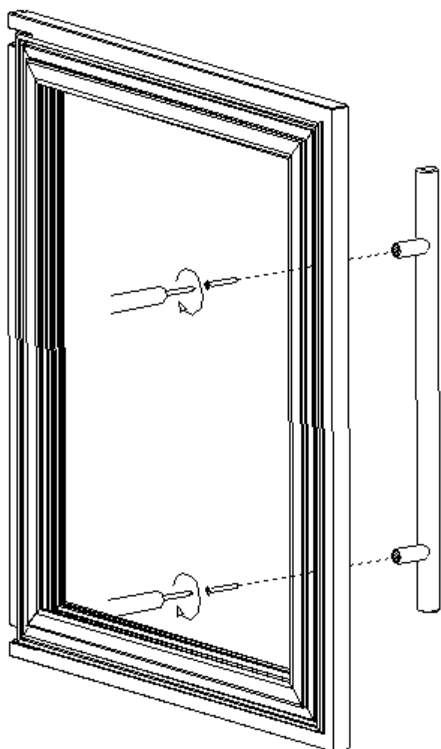
2. Sortez 3 vis Phillips du sac d'accessoires, utilisez le tournevis Phillips pour serrer la plaque fixe sur le côté inférieur gauche du refroidisseur de vin (1 vis), puis serrez les 2 autres vis Phillips sur la charnière de porte supérieure et la charnière de porte inférieure.



1. Placez le refroidisseur à vin à l'intérieur de l'armoire et mettez-le à niveau.
2. Ouvrez la porte et sortez 2 vis de fixation du sac plastique du kit de rechange.
3. installer les vis de fixation à travers les trous de fixation des deux côtés dans l'armoire (voir la figure).

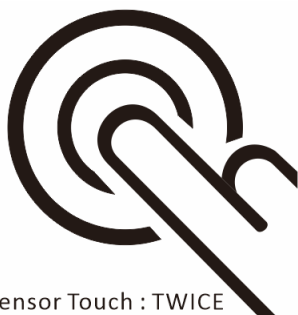
Méthode d'installation de la poignée

1. Retirez la poignée de l'armoire, puis retirez les 2 vis du sac d'accessoires.
2. Ouvrez le joint de porte sur le côté de la porte, puis insérez les vis dans les 2 trous de la poignée sur le côté de la porte, puis alignez les vis sur le trou de la poignée, serrez les vis avec un tournevis cruciforme, puis comprimez le joint de porte.



Si les trous de vis de la poignée ne correspondent pas parfaitement aux trous de la porte, veuillez utiliser la perceuse électrique pour percer les trous de la porte un peu plus grands (du côté de la surface), afin d'installer la poignée parfaitement.

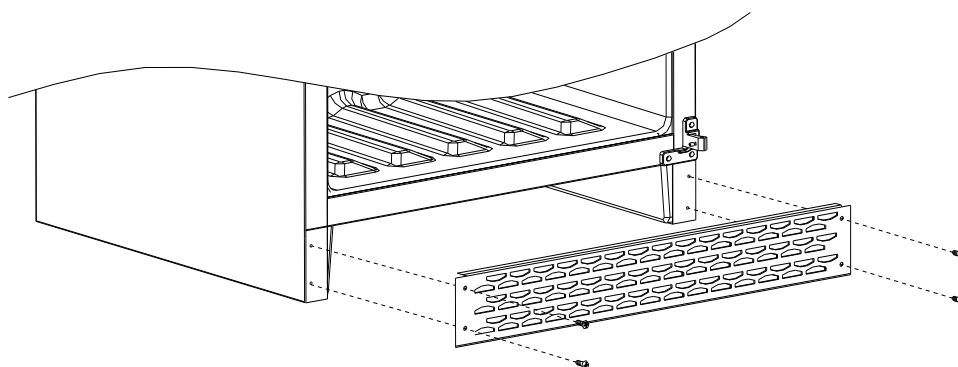
Instructions pour le fonctionnement de l'ouverture automatique des portes



Sensor Touch : TWICE

Touchez doucement deux fois la porte, pour activer l'ouverture automatique de la porte.
Remarque : la porte doit être fermée manuellement.

Méthode d'installation du cadre de ventilation



1. Retirez le cadre de ventilation de l'armoire, puis retirez 4 vis 4 * 12 du sac d'accessoires.
2. Ouvrez la porte, alignez le cadre de ventilation sur les quatre trous de vis situés au fond de l'armoire et serrez la vis à l'aide d'un tournevis Phillips.

ANOMALIES DE FONCTIONNEMENT

Si votre cave à vin semble présenter des dysfonctionnements, débranchez-la et contactez votre service après-vente. Toute intervention sur le circuit de froid doit être effectuée par un frigoriste qui doit procéder à une inspection du système d'étanchéité du circuit. De même, toute intervention sur le circuit électrique doit être effectuée par un électricien qualifié.

Notes : *Toute intervention effectuée par un technicien non agréé Nous entraînera l'annulation de la garantie.*

PANNES D'ÉLECTRICITÉ

En cas de coupure de courant, tous les réglages de température précédents sont automatiquement conservés et l'appareil revient à un réglage de température prédéfini. (Voir le tableau des préréglages)

La plupart des coupures de courant sont corrigées dans un court laps de temps. Une perte de courant d'une heure ou deux n'affectera pas les températures de la cave à vin. Pour éviter tout changement soudain de température lorsque le courant est coupé, vous devez éviter d'ouvrir la porte. En cas de panne de courant prolongée, prenez des mesures pour protéger votre vin.

Quelle que soit la cause, si vous remarquez une température ou un taux d'humidité anormal dans votre cave à vin, sachez que seule une exposition longue et fréquente à ces conditions anormales peut avoir un effet néfaste sur vos vins.

GUIDE DE DÉPANNAGE


Les problèmes courants peuvent être facilement résolus, ce qui vous permet d'économiser le coût d'un éventuel appel de service. Veuillez lire attentivement le manuel d'instructions et vous reporter au tableau du guide de dépannage.

PROBLÈME	CAUSE PROBABLE
La cave à vin ne fonctionne pas.	L'appareil n'est pas branché. L'appareil est éteint. Le disjoncteur s'est déclenché ou le fusible est cassé.
La cave à vin n'est pas assez froide.	Vérifiez le réglage du contrôle de la température. L'environnement extérieur peut nécessiter un réglage plus élevé. La porte est ouverte trop souvent. La porte n'est pas complètement fermée. Le joint de la porte n'est pas correctement étanche.
Elle s'allume et s'éteint fréquemment.	La température de la pièce est plus élevée que la normale. Une grande quantité de contenu a été ajoutée dans la cave à vin. La porte est ouverte trop souvent. La porte n'est pas complètement fermée. La commande de température n'est pas réglée correctement. Le joint de la porte n'est pas bien étanche.
La lumière ne fonctionne pas.	Pas branché. Le disjoncteur s'est déclenché ou un fusible a sauté. L'ampoule est hors service. Le bouton d'éclairage est sur "OFF".
Vibrations.	Vérifiez que la cave à vin est de niveau.
La cave à vin semble faire trop de bruit.	Le bruit de cliquetis peut provenir de l'écoulement du réfrigérant, ce qui est normal. À la fin de chaque cycle, vous pouvez entendre des gargouillis causés par l'écoulement du réfrigérant dans votre cave à vin. La contraction et la dilatation des parois intérieures peuvent provoquer des bruits d'éclatement et de craquement. La cave à vin n'est pas de niveau.
La porte ne se ferme pas correctement.	La cave à vin n'est pas de niveau. La porte a été inversée et mal installée. Le joint d'étanchéité est défectueux. (l'aimant ou le caoutchouc est abîmé) Les étagères sont mal positionnées.

<u>Caractéristiques standard :</u>
Fonctionne avec un compresseur : R600a ou R134a
- Disponible en tension/fréquence nominale (selon les exigences du pays) : 100V/50/60Hz, 220V/50/60Hz, 115V/50Hz
- Dégivrage automatique
- Humidité : 65% RH +/-10% RH
- Finition extérieure et intérieure noire
- Lumière interne
- Pieds réglables x 4
- Porte en verre à deux ou trois couches en option
- Option Cadre de porte en acier inoxydable commun ou sans soudure ou porte en verre noir intégral

Avant de mettre l'appareil au rebut

1. Débranchez la prise principale.
2. Coupez le câble principal et mettez-le au rebut.

	Correct disposal of this product
	<p>This symbol on the product, or in its packaging, indicates that this product may not be treated as household waste. Instead, it should be taken to the appropriate waste collection point for the recycling of electrical and electronic equipment. By ensuring this product is disposed of correctly, you will help prevent potential negative consequences for the environment and human health, which could otherwise be caused by the inappropriate waste handling of this product. For more detailed information about the recycling of this product, please contact your local council, your household waste disposal service, or the shop where you purchased the product.</p>