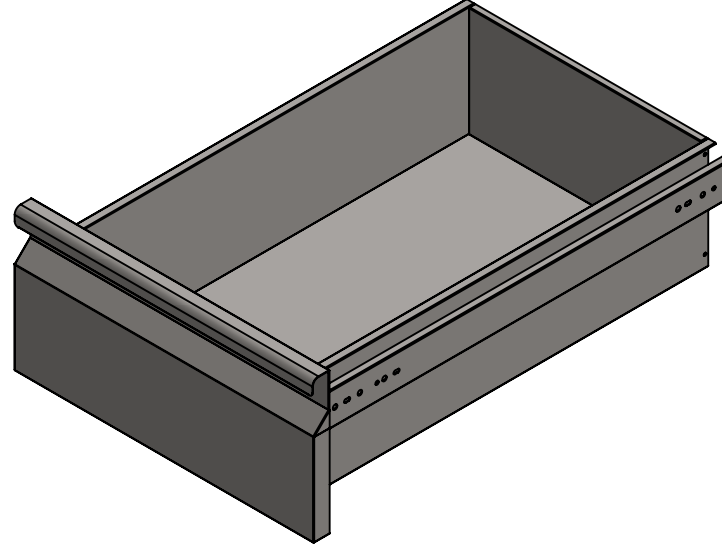
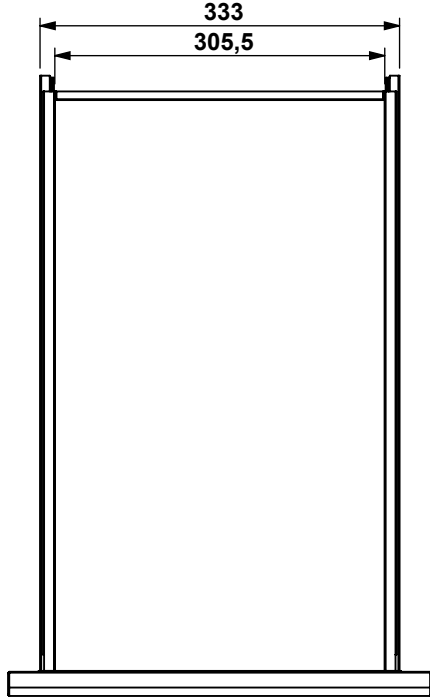
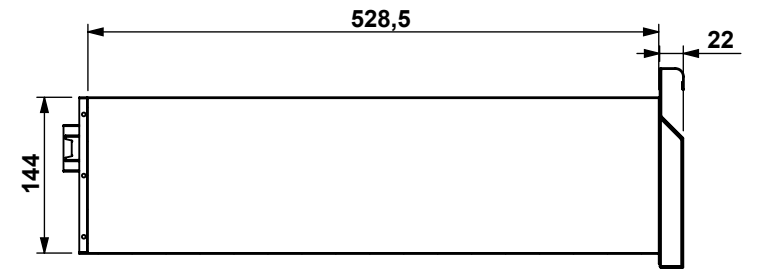
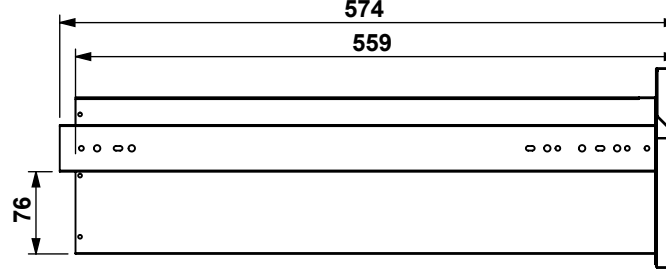
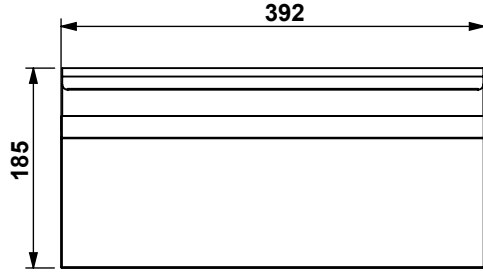


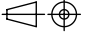
Dikkat

1- Resim üzerinden ölçü aleti ile ölçü alınmayn.

2 - Formu veya ölçüsü deęişen resimleri teknik büroya bildirin.

3 - Resim üzerinde kontrol edenden başkası deęişiklik yapamaz.



	Adı - Soyadı Name - Surname	Tarih	İmza Sign	Malzeme Material	Revizyon Tarihi Revision Date		
	Çizen Drawn By		10.07.2023		mm -	10.07.2023	
Kontrol Control				Stok Kodu Stock Code	Resim No Drawing No	Sayfa No Page Nr	Antet Format
ONAY Approval						1/1	A4
Ölçek Scale	1:2			Teknik Resim Açıklama Drawing Description			
Parça Adı Part Name					Aksi belirtilmedięi sürece boyutlar (mm) dir		