

# ecofrost

**(HC-Gas R600a Used)**

## **Refrigerated Counter Tops**

**7950.5115 - 7950.5117 - 7950.5118 - 7950.5119**

**7950.5121 - 7950.5123 - 7950.5125 - 7950.5127**

**7950.5128 - 7950.5129 - 7950.5131 - 7950.5133**

User Manual  
Gebruikershandleiding  
Gebrauchsanweisung  
Le mode d'emploi



# CONTENT

GLASS ASSEMBLY GUIDE .....	4
<b>ENGLISH</b>	
SAFETY TIPS.....	5
INTRODUCTION.....	5
PACK CONTENTS .....	5
INSTALLATION .....	6
FIT GLASS PANELS (OPTIONAL) .....	6
OPERATION .....	7
MANUAL DEFROST.....	7
CLEANING, CARE & MAINTENANCE .....	7
CLEANING THE CONDENSER .....	7
TROUBLESHOOTING.....	8
TECHNICAL SPECIFICATIONS .....	8
ELECTRICAL WIRING.....	9
DISPOSAL .....	9
COMPLIANCE .....	9
<b>NEDERLANDS</b>	
VEILIGHEIDSTIPS .....	10
INLEIDING .....	10
VERPAKKINGSINHOUD .....	10
INSTALLATIE.....	11
PLAATSEN VAN DE GLASPANELEN.....	11
BEDIENING.....	12
HANDMATIG ONTDOOIEN .....	12
REINIGING, ZORG & ONDERHOUD.....	12
REINIGING VAN DE CONDENSOR .....	12
OPLOSSEN VAN PROBLEMEN .....	13
TECHNISCHE SPECIFICATIES .....	14
ELECTRISCHE BEDRADING.....	14
AFVALVERWERKING .....	14
PRODUCTCONFORMITEIT .....	14

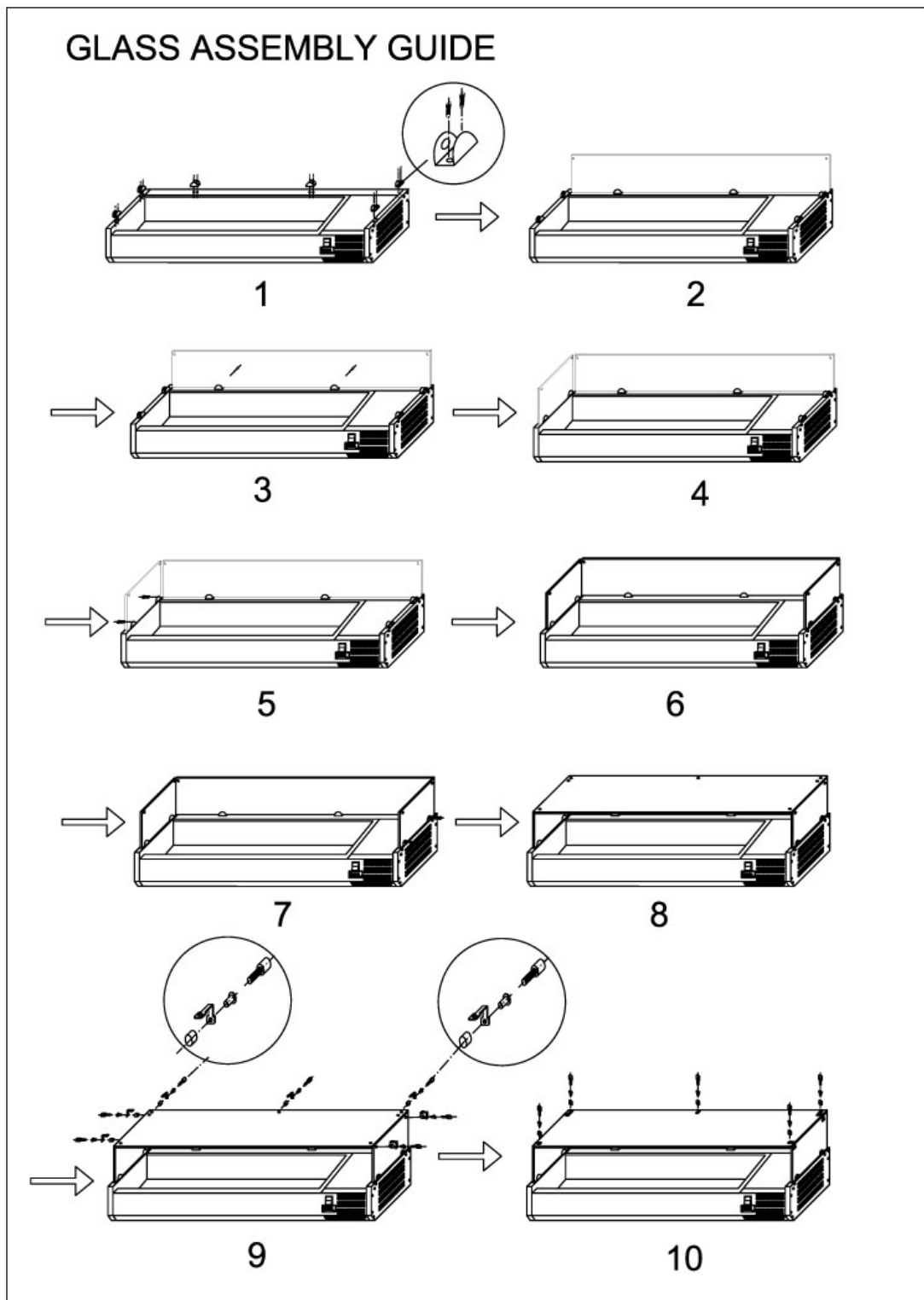
## **DEUTSCH**

SICHERHEITSHINWEISE .....	15
EINFÜHRUNG .....	15
LIEFERUMFANG.....	15
MONTAGE .....	16
GLASER EINSETZEN .....	16
BETRIEB.....	17
MANUELLES ABTAUEN .....	17
REINIGUNG, PFLEGE UND WARTUNG .....	17
REINIGEN DES KONDENSATORS .....	17
STÖRUNGSSUCHE .....	18
TECHNISCHE SPEZIFIKATIONEN.....	19
ELEKTROANSCHLÜSSE.....	19
ENTSORGUNG .....	19
KONFORMITÄT .....	19

## **FRANÇAIS**

CONSEILS DE SECURITE .....	20
INTRODUCTION.....	20
CONTENU DE L'EMBALLAGE .....	20
INSTALLATION .....	21
INSTALLATION DES PAROIS DE VERRE .....	21
FONCTIONNEMENT .....	22
DÉCONGÉLATION MANUELLE .....	22
NETTOYAGE, ENTRETIEN ET MAINTENANCE.....	22
NETTOYAGE DU CONDENSATEUR .....	22
DEPANNAGE.....	23
SPÉCIFICATIONS TECHNIQUES .....	24
RACCORDEMENT ELECTRIQUE.....	24
MISE AU REBUT.....	24
CONFORMITE .....	24

# GLASS ASSEMBLY GUIDE



## **SAFETY TIPS**

- Position on a flat, stable surface.
- A service agent/qualified technician should carry out installation and any repairs if required. Do not remove any components or service panels on this product. Consult Local and National Standards to comply with.

The following:

- Health and Safety at Work Legislation
  - BS EN Codes of Practice
  - Fire Precautions
  - IEE Wiring Regulations
  - Building Regulations
- DO NOT use jet/pressure washers to clean the appliance.
  - DO NOT use the appliance outside.
  - DO NOT use this appliance to store medical supplies.
  - DO NOT use electrical appliances inside the appliance. (e.g. heaters, ice-cream makers etc.)
  - DO NOT stand or support yourself on the base, drawers or doors.
  - DO NOT allow oil or fat to come into contact with the plastic components or door seal. Clean immediately if contact occurs.
  - Bottles that contain a high percentage of alcohol must be sealed and placed vertically in the refrigerator.
  - Always carry, store and handle the appliance in a vertical position and move by holding the base of the appliance.
  - Always switch off and disconnect the power supply to the unit before cleaning.
  - Keep all packing away from children. Dispose of the packaging in accordance with the regulations of local authorities.
  - If the power cord is damaged, it must be replaced by an agent or a recommended qualified technician in order to avoid a hazard.

## **INTRODUCTION**

Please take a few moments to carefully read through this manual. Correct maintenance and operation of this machine will provide the best possible performance from your product.

## **PACK CONTENTS**

The following is included:

- Refrigerator or Freezer
- Top glass panel
- Rear glass panel
- Side glass panels x2
- Instruction manual
- Collars x6
- Bolt assembly x14 sets
- Brackets x7
- Grub screws x7
- Screws x12
- Plugs x14
- Gastronorm adaptor bar
- Adjustable feet x4

We pride ourselves on quality and service, ensuring that at the time of packing the contents are supplied fully functional and free of damage. Should you find any damage as a result of transit, please contact your dealer immediately.

## INSTALLATION

**Note: If the unit has not been stored or move in an upright position, let it stand upright for approximately 12 hours before operation. If in doubt allow to stand.**

1. Remove the appliance from the packaging. Make sure that all protective plastic film and coatings are thoroughly removed from all surfaces.
2. Maintain a distance of 20 cm (7 inches) between the unit and walls or other objects for ventilation increase this distance if the obstacle is a heat source.

**Note: Before using the appliance for the first time, clean the shelves and interior with soapy water.**

3. Level the appliance by adjusting the screw feet.

## FIT GLASS PANELS (OPTIONAL)

1. Screw the collars to the rim of the appliance.

**Note: Ensure the hole in the collar for the grub screw face Inwards.**

2. Slot the two side panels into the collars, with the holes in The glass at the top.

**Note: Ensure the screw hole furthest from the edge of the panel goes to the back of the appliance.**

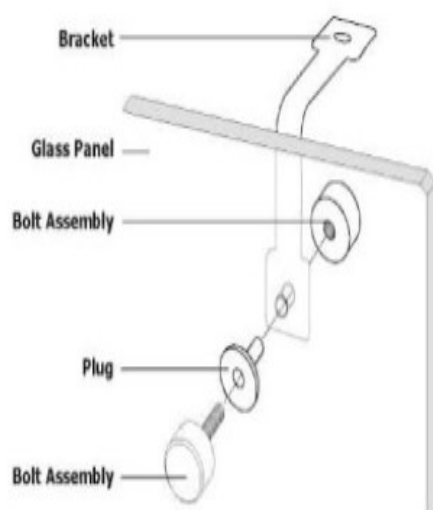
3. Screw a grub screw into each collar to secure the panels.

**Note: Ensure the soft end of the grub screw is the end making contact with the glass.**

4. Slot the rear panel into the collars, with the holes in the glass at the top.
5. Screw a grub screw into each collar to secure the panel.
6. Slot the plastic plugs into each of the holes.
7. Screw the brackets to the inside of each pane using the bolt assemblies.

**Note: Ensure the short end of the bolt assembly is on the outside of the panels.**

8. Place the top panel onto the brackets, ensuring all holes line up.
9. Insert the plugs and attach the top panel to brackets with the bolt assemblies.



## OPERATION

### Storing Food

To get the best result from your appliance, follow these instruction:

- Only store foodstuffs in the appliance when it has reached the correct operating temperature.
- Ensure gastronorm bays are full at all times, even if the gastronorms are unused or empty. Empty bays will greatly reduce efficiency of the appliance.
- Do not obstruct the fans inside the appliance.

### Turn on

1. Close the door(s) of the appliance.
2. Ensure the power switch is set to [O] and turn on at the socket.
3. Switch on the power [I]. The current temperature within the appliance is displayed.

## MANUAL DEFROST

The appliance will automatically run a defrost cycle every six hours.

**Note: The cycle starts from the time the appliance is initially powered up.**

To manually defrost the appliance:

1. Press and hold the DEFROST button for 5 seconds.
2. The defrost cycle will start immediately and the Defrost LET illuminates. The defrost will last a maximum of 30 minutes

**Note: Starting a manual defrost also resets the automatic defrost timer. The next automatic defrost will start six hours after the manual defrost has finished.**

3. Waste water is collected in the waste water tray.

## CLEANING, CARE & MAINTENANCE

- Switch off and disconnect from the power supply before cleaning.
- Clean the interior of the appliance as often as possible.
- Do not use abrasive cleaning agents. These can leave harmful residues.
- Clean the door seal with water only.
- Always wipe dry after cleaning.
- Take care when cleaning the rear of the appliance. Sharp edges can cut.
- An agent or qualified technician must carry out repairs if required.

## CLEANING THE CONDENSER

Periodically cleaning the condenser can extend the life of the appliance. We recommend that our agent or qualified technician clean the condenser.

## TROUBLESHOOTING

If your appliance develops a fault, please check the following table before making a call to your retailer.

Fault	Probable Cause	Action
The appliance is not working	The unit is not switch on	Check the unit is plugged in correctly and switched on
	Plug and lead are damaged	Call your agent or qualified technician
	Fuse in the plug has blown	Replace the fuse
	Power supply	Check power supply
	Internal wiring fault	Call your agent or qualified technician
The appliance turns on, but the temperature is too high/low	Too much ice on the evaporator	Defrost the appliance
	Condenser blocked with dust	Call your agent or qualified technician
	Doors are not shut properly	Check doors are shut and seals are not damaged
	Appliance is located near a heat source or air flow to the condenser is being interrupted	Move the refrigerator to a more suitable location
	Ambient temperature is too high	Increase ventilation or move appliance to a cooler position
	Unsuitable foodstuffs are being stored in the appliance	Remove any excessive hot foodstuffs or blockages to the fan
	Appliance is overloaded	Reduce the amount of food stored in the appliance
The appliance is leaking water	The appliance is not properly levelled	Adjust the screw feet to level the appliance(if applicable)
	The discharge outside is blocked	Clear the discharge outlet
	Movement of water to the drain is obstructed	Clear the floor of the appliance (if applicable)
	The water container is damaged	Call your agent or qualified technician
	The drip tray is over flowing	Empty the drip tray(if applicable)
The appliance is unusually loud	Loose nut/screw	Check and tighten all nuts and screws
	The appliance has not been installed in a level or stable position	Check installation position and change if necessary

## TECHNICAL SPECIFICATIONS

Model	Voltage	Power (W)	Current (A)	Temperature Range	Capacity	Dimensions HxWxD(mm)	Weight (kg)
7950.5115	220~240V/50Hz	110	0.8	2~10°C	5xGN1/4 Container	430x1200x335	25
7950.5117	220~240V/50Hz	110	0.8	2~10°C	6xGN1/4 Container	430x1400x335	27
7950.5118	220~240V/50Hz	110	0.8	2~10°C	7xGN1/4 Container	430x1500x335	29
7950.5119	220~240V/50Hz	110	0.8	2~10°C	7xGN1/4 Container	430x1600x335	30
7950.5121	220~240V/50Hz	110	0.8	2~10°C	8xGN1/4 Container	430x1800x335	32
7950.5123	220~240V/50Hz	110	0.8	2~10°C	10xGN1/4 Container	430x2000x335	34
7950.5125	220~240V/50Hz	110	0.8	2~10°C	4xGN1/3 Container	430x1200x395	28
7950.5127	220~240V/50Hz	110	0.8	2~10°C	6xGN1/3 Container	430x1400x395	30
7950.5128	220~240V/50Hz	110	0.8	2~10°C	6xGN1/3 Container	430x1500x395	31
7950.5129	220~240V/50Hz	110	0.8	2~10°C	7xGN1/3 Container	430x1600x395	32
7950.5131	220~240V/50Hz	110	0.8	2~10°C	8xGN1/3 Container	430x1800x395	34
7950.5133	220~240V/50Hz	110	0.8	2~10°C	9xGN1/3 Container	430x2000x395	36



## **ELECTRICAL WIRING**

Appliances are supplied with a 3 pin, moulded, BS1363 plug and lead, with a 13 amp fuse as standard. The plug is to be connected to a suitable mains socket. Appliances are wired as follows:

- Live wire (coloured brown) to terminal marked L
- Neutral wire (coloured blue) to terminal marked N
- Earth wire (coloured green/yellow) to terminal marked E

All appliances must be earthed, using a dedicated earthing circuit. If in doubt consult a qualified electrician. Electrical isolation points must be kept clear of any obstructions. In the event of any emergency disconnection being required they must be readily accessible.

## **DISPOSAL**

EU regulations require refrigeration product to be disposed of by specialist companies who remove or recycle all gasses, metal and plastic components. Consult your local waste collection authority regarding disposal of your appliance. Local authorities are not obliged to dispose of commercial refrigeration equipment but may be able to offer advice on how to dispose of the equipment locally.

## **COMPLIANCE**

Parts have undergone strict product testing in order to comply with regulatory standards and specification set by international, independent, and federal authorities. Products have been approved to carry the following symbol:



## VEILIGHEIDSTIPS

- Plaatsen op een vlakke en stabiele ondergrond.
- De installatie en eventuele reparaties zijn door een servicetechnicus/vaktechnicus uit te voeren. Verwijder geen componenten of servicepanelen van dit product.
- Raadpleeg en volg de plaatselijk en nationale regelgeving op m.b.t. het volgende:
  - Wetgeving van gezondheid en veiligheid op de werkplaats
  - Werkregels
  - Brandpreventie
  - IEE bekabelingsnormen
  - Bouwverordeningen
- Dit product NIET reinigen met spuit-/drukreinigers.
- Dit product NIET gebruiken voor de berging van medische producten.
- In dit product GEEN elektrische apparaten gebruiken (zoals verwarmers, ijsmakers, etc.)
- NIET op de kastbasis, lades en deuren staan of als ondersteuning gebruiken.
- Laat NIET toe dat olie of vet in contact komt met plastic componenten of deurafdichtingen. Onmiddellijk reinigen indien dit wel gebeurt.
- Uitsluitend geschikt voor gebruik binnenshuis.
- Flessen met een hoog alcoholpercentage moeten goed worden gesloten en verticaal in de koelkast worden bewaard.
- Dit product altijd in een verticale positie vervoeren, opbergen en gebruiken. Het product aan de kastbasis vervoeren.
- Alvorens dit product te reinigen dient men altijd de stroomvoorziening uit te schakelen.
- Laat verpakkingsmateriaal niet binnen handbereik van kinderen. Verpakkingsmateriaal in overeenstemming met de regelgeving van de plaatselijke overheden als afval laten verwerken.
- Indien de stroomkabel beschadigd raakt, dient men deze door een technicus of een aanbevolen vaktechnicus te laten vervangen om gevaarlijke situaties te verhinderen.

## INLEIDING

Neem de tijd en lees deze handleiding aandachtig door. Een correct gebruik en onderhoud van deze machine waarborgt de beste prestatie van uw product.

## VERPAKKINGSINHOUD

De verpakking bevat het volgende:

- Koelkast of vrieskast
- Glazen bovenpaneel
- Glazen achterpaneel
- Glazen zijpanelen x2
- Handleiding
- Tussendelen x6
- Boutunit x14 sets
- Beugels x7
- Fixeerschroeven x7
- Schroeven x12
- Pluggen x14
- Gastronorm aanpasbare stang
- Verstelbare poten x4

Trots op de haar productkwaliteit en dienstverlening en controleer de inhoud van de verpakkingen, tijdens de verpakkingsfase, op functionaliteit en schade. Mocht u product door transport zijn beschadigd, neem dan onmiddellijk contact op met uw dealer.

## INSTALLATIE

**Opmerking: indien het apparaat niet in een rechtopstaande positie is opgeslagen of vervoerd, dient men het product 12 uur vóór gebruik in de rechtopstaande positie te plaatsen. Bij twijfel dient men het product in een rechtopstaande positie te plaatsen.**

1. Haal het product uit de verpakking. Zorg ervoor dat u de beschermingsfolie en -lagen van alle oppervlakken heeft verwijderd.
2. Voor een adequate ventilatie dient men een afstand van 20cm aan te houden tussen dit product of muren en andere objecten. Vergroot deze afstand indien het object een warmtebron is.

**Opmerking: Voor het eerste gebruik van dit product dient u de lades en de binnenzijde met zeepwater te reinigen.**

3. Level het product door de verstelbare poten aan te passen.

## PLAATSEN VAN DE GLASPANELEN

1. Schroef de tussendelen vast aan de rand van het product.

**Opmerking: zorg dat het gat in het tussendeel voor de fixeerschroeven naar binnen is gericht.**

2. Schuif de twee zijpanelen in de tussendelen met de gaten in het glas naar boven gericht.

**Opmerking: zorg dat het schroefgat dat het meest ver weg van de rand van het paneel zit naar de achterzijde van het apparaat gaat.**

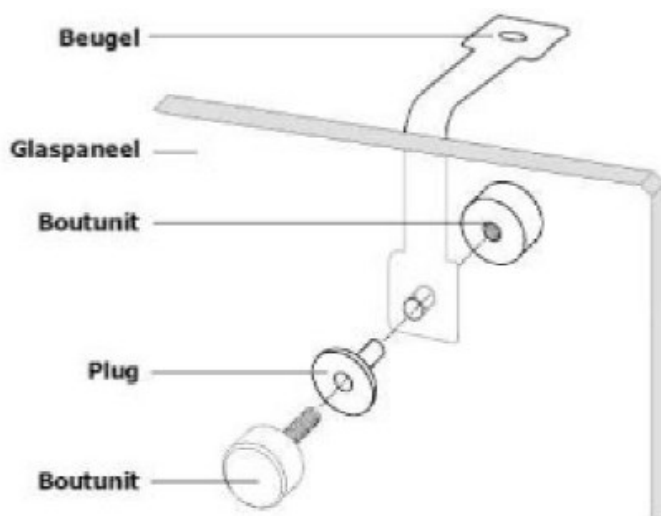
3. Schroef een fixeerschroef in elk van de tussendelen om de panelen te bevestigen.

**Opmerking: zorg dat het zachte uiteinde van de fixeerschroef in contact staat met het glas.**

4. Schuif het achterpaneel in de tussendelen met de gaten in het glas naar boven gericht.
5. Schroef een fixeerschroef in elk van de tussendelen om het paneel te bevestigen.
6. Schuif een plastic plug in elk van de gaten.
7. Schroef de beugels met behulp van de boutunits vast aan de binnenzijde van elk paneel.

**Opmerking: zorg dat het kortste uiteinde van de boutunit aan de buitenkant van de panelen zit.**

8. Plaats het toppaneel in de beugels en zorg dat alle gaten een lijn vormen.
9. Plaats de pluggen en bevestig het toppaneel aan de beugels met behulp van de boutunits.



## BEDIENING

### Opslag van levensmiddelen

Volg de volgende aanwijzingen voor de beste resultaten met uw product:

- Bewaar uitsluitend levensmiddelen in het product wanneer het product de juiste gebruikstemperatuur heeft bereikt.
- Zorg dat alle gastronorm bakken altijd vol zijn, zelfs wanneer de gastronorms niet gebruikt of leeg zijn. Lege bakken zullen de efficiëntie van het product aanzienlijk verminderen.
- Niet de interne ventilatoren in het product blokkeren.

### Inschakelen

1. Sluit de deur(en) van het apparaat.
2. Controleer of de stroomschakelaar in de positie [O] staat en de stekker in het stopcontact zit.
3. Zet de stroom aan [I]. De actuele interne temperatuur van het product wordt weergegeven.

## HANDMATIG ONTDOOIEN

Het product zal om de zes uur een automatische ontdooicyclus draaien.

**Opmerking: de cyclus gaat in wanneer het product voor het eerst opgestart wordt.**

Voor handmatige ontdooiing van het product:

1. De DEFROST (ontdooier) knop indrukken en gedurende 5 seconden ingedrukt houden.
2. De ontdooicyclus start onmiddellijk en het DEFROST (ontdooier) LED licht op. Het ontdooiproces duurt maximaal 30 minuten.

**Opmerking: het starten van een handmatig ontdooiproces zorgt tevens voor een automatische reset van de timer van de ontdooier. Het volgende automatische ontdooiproces start zes uur ná beëindiging van de handmatige ontdooiing.**

3. Afvoerwater wordt opgevangen in de afvoerwaterlade.

## REINIGING, ZORG & ONDERHOUD

- Alvorens het apparaat te reinigen dient men de stroomvoorziening uit te schakelen.
- Reinig zo vaak mogelijk de binnenkant van het product.
- Gebruik géén schurende reinigingsmiddelen. Dergelijke middelen kunnen schadelijke resten achterlaten.
- Reinig de deurafdichting uitsluitend met water.
- Na reiniging altijd droogmaken.
- Het voor reiniging gebruikte water mag niet door het afvoergat naar de verdampingspan stromen.
- Ga voorzichtig te werk bij het reinigen van de achterzijde van het product. Scherpe randen kunnen snijwonden veroorzaken.
- Eventuele reparaties moeten door een technicus of een vaktechnicus worden uitgevoerd.

## REINIGING VAN DE CONDENSOR

De periodieke reiniging van de condensor kan de technische levensduur van het product verlengen. Het is aanbevolen om de reiniging van de condensor door een technicus of een vaktechnicus te laten uitvoeren.

## OPLOSSEN VAN PROBLEMEN

Indien er een storing van uw product optreedt, dient u de onderstaande tabel te raadplegen alvorens contact op te nemen met uw dealer of de Hulplijn te bellen.

Probleem	Mogelijke oorzaak	Handeling
Het apparaat werkt niet	Het apparaat staat uit	Controleer of de stroomkabel van het apparaat is aangesloten en of het apparaat is ingeschakeld
	Steker en kabel zijn beschadigd	Laat een technicus of een vaktechnicus komen
	De zekering in de steker is gesprongen	Vervang de zekering in de steker
	Stroomvoorziening	Controleer de stroomvoorziening
	Storing interne bedrading	Laat een technicus of een vaktechnicus komen
Het product staat aan maar de temperatuur is te hoog/laag	Teveel ijs in de verdamper	Ontdooi het product
	Condensator wordt geblokkeerd door stof	Reinig de condensator
	Deuren niet goed gesloten	Controleren of de deuren goed dicht en of afdichtingen niet beschadigd zijn
	Het product bevindt zich in de nabijheid van een warmtebron of de luchtstroom naar de condensator wordt onderbroken	Verplaats de koelkast naar een geschiktere locatie
	Omgevingstemperatuur is te hoog	Verbeter de ventilatie of verplaats het product naar een koelere locatie
	Ongeschikte levensmiddelen worden in het product bewaard	Verwijder alle overbodige warme levensmiddelen of deblokkeer de ventilator
	Het product wordt overbelast	Verminder de hoeveelheid opgeslagen voedsel in het product
Het product lekt water	Het product staat niet recht	Pas de verstelbare poten aan om het product te nivelleren (indien nodig)
	De afvoeropening wordt geblokkeerd	Maak de afvoeropening vrij van obstakels
	De waterstroom naar de afvoer wordt geblokkeerd	Maak de vloer vrij van obstakels (indien nodig)
	De waterbak is beschadigd	Laat een technicus of een vaktechnicus komen
	De druppellade stroomt over	Leeg de druppellade (indien nodig)
Het product maakt ongebruikelijk veel lawaai	U heeft de veiligheidsband niet verwijderd	Verwijder de veiligheidsband
	Moer/schroeflos	Alle moeren en schroeven controleren en aantrekken

## TECHNISCHE SPECIFICATIES

Model	Voltage	Vermogen (W)	Stroom (A)	Temperatuurbereik	Capaciteit	Afmetingen HxBxD(mm)	Gewicht (kg)
7950.5115	220~240V/50Hz	110	0.8	2~10°C	5xGN1/4 Container	430x1200x335	25
7950.5117	220~240V/50Hz	110	0.8	2~10°C	6xGN1/4 Container	430x1400x335	27
7950.5118	220~240V/50Hz	110	0.8	2~10°C	7xGN1/4 Container	430x1500x335	29
7950.5119	220~240V/50Hz	110	0.8	2~10°C	7xGN1/4 Container	430x1600x335	30
7950.5121	220~240V/50Hz	110	0.8	2~10°C	8xGN1/4 Container	430x1800x335	32
7950.5123	220~240V/50Hz	110	0.8	2~10°C	10xGN1/4 Container	430x2000x335	34
7950.5125	220~240V/50Hz	110	0.8	2~10°C	4xGN1/3 Container	430x1200x395	28
7950.5127	220~240V/50Hz	110	0.8	2~10°C	6xGN1/3 Container	430x1400x395	30
7950.5128	220~240V/50Hz	110	0.8	2~10°C	6xGN1/3 Container	430x1500x395	31
7950.5129	220~240V/50Hz	110	0.8	2~10°C	7xGN1/3 Container	430x1600x395	32
7950.5131	220~240V/50Hz	110	0.8	2~10°C	8xGN1/3 Container	430x1800x395	34
7950.5133	220~240V/50Hz	110	0.8	2~10°C	9xGN1/3 Container	430x2000x395	36

### ELECTRISCHE BEDRADING

Men dient de steker op een geschikt stopcontact aan te sluiten. De bedrading van dit apparaat is als volgt:

- Stroomkabel (bruin) naar de aansluitklem gemarkeerd met L
- Neutraalkabel (blauw) naar de aansluitklem gemarkeerd met N
- Aardkabel (groen/geel) naar de aansluitklem gemarkeerd met E

Dit apparaat moet worden geaard met behulp van een adequaat aardingscircuit. Bij twijfels raadpleeg een vakkundige elektricien. De elektrische isolatiepunten mogen niet worden geblokkeerd. In geval van een nooduitschakeling moeten de isolatiepunten direct toegankelijk zijn.

### AFVALVERWERKING

De EU-richtlijnen vereisen dat koelproducten door gespecialiseerde bedrijven wordt verwerkt die gassen, metalen en plastic componenten verwijderen of recyclen. Raadpleeg uw plaatselijke afvalverwerkingsbedrijf voor informatie over de afvalverwerking van uw apparaat. De plaatselijke overheden zijn niet verplicht om koelingsproducten van bedrijven als afval te verwerken maar kunnen uw informeren waar u het apparaat kunt afgeven.

### PRODUCTCONFORMITEIT

De onderdelen van producten hebben strenge producttesten ondergaan om te voldoen aan wettelijke regels en specificaties die door internationale, onafhankelijke en landelijke overheden worden voorgeschreven. Producten zijn goedgekeurd en voorzien van het volgende symbool:



## SICHERHEITSHINWEISE

- Auf eine flache, stabile Fläche stellen.
- Alle erforderlichen Montage- und Reparaturarbeiten sollten von Wartungspersonal oder einem qualifizierten Techniker durchgeführt werden. Keine Bauteile oder Bedienflächen von diesem Produkt entfernen.
- Für folgende Normen und Vorschriften sind die lokalen und nationalen Normen heranzuziehen:
  - Arbeitsschutzvorschriften
  - BS EN Verhaltenspraktiken
  - Brandschutzvorschriften
  - IEE-Anschlussvorschriften
  - Bauvorschriften
- Das Gerät NICHT mit einem Strahl-/Hochdruckreiniger reinigen.
- Das Gerät NICHT zum Aufbewahren von medizinischen Produkten verwenden.
- KEINE Elektrogeräte im Gerät verwenden (wie Heizgeräte, Eiskremmaschinen usw.).
- NICHT auf den Schrank, die Schubladen oder Türen stellen.
- KEIN ÖL oder Fett mit den Kunststoffteilen oder der Türdichtung in Kontakt kommen lassen. Bei Kontakt sofort reinigen.
- Nur zum Gebrauch in Gebäuden.
- Flaschen mit Alkohol in hoher Konzentration müssen dicht verschlossen und aufrecht stehend im Kühlschrank aufbewahrt werden.
- Das Gerät stets aufrecht tragen, lagern und transportieren. Zum Transport den Schrank an der Unterseite anfassen.
- Vor Reinigungsarbeiten stets zunächst das Gerät abschalten und den Netzstecker ziehen.
- Verpackungsmaterial außerhalb der Reichweite von Kindern aufbewahren und gemäß den lokalen Vorschriften entsorgen.
- Aus Sicherheitsgründen muss ein beschädigtes Stromkabel von einem Mitarbeiter oder empfohlenen qualifizierten Elektriker erneuert werden.

## EINFÜHRUNG

Bitte nehmen Sie sich einige Minuten Zeit und lesen Sie dieses Handbuch sorgfältig durch. Nur bei korrekter Wartung und vorschriftsgemäßem Betrieb kann Ihr Produkt optimale Leistung erzielen.

## LIEFERUMFANG

Folgende Teile befinden sich in der Verpackung:

- Kühl oder tiefkühlgerät
- Glasplatteoben
- Glasplattehinten
- 2 seitliche Glasplatten
- Bedienungsanleitung
- 4 Regulierbare Füße
- 6 Halterungen
- 4 Klammern
- 7 Gewindestifte
- 12 Schrauben
- 14 Stopfen
- Gastronorm-Adapterstange

Ist stolz auf die hochwertige Qualität seiner Produkte und seinen erstklassigen Service. Wir stellen sicher, dass alle gelieferten Produkte zum Zeitpunkt der Verpackung voll funktionsfähig sind und sich in einwandfreiem Zustand befinden. Sollten Sie Transportschäden feststellen, wenden Sie sich bitte unverzüglich an Ihren Händler.

## MONTAGE

**Hinweis: Wenn das Gerät nicht aufrecht transportiert oder gelagert wurde, muss es vor Inbetriebnahme rund 12 Stunden aufrecht aufgestellt werden. Im Zweifelsfall lassen Sie es aufrecht stehen.**

1. Gerät aus der Verpackung nehmen. Darauf achten, dass die gesamte Plastikfolie und alle Beschichtungen von sämtlichen Flächen entfernt wurden.
2. Zur Belüftung einen Abstand von 20 cm zwischen Gerät und Wänden oder anderen Objekten einhalten. Dieser Abstand muss größer sein, falls es sich bei dem Hindernis um eine Wärmequelle handelt.

**Hinweis: Vor dem ersten Einsatz des Geräts die Ablagen und das Geräteinnere mit einer Seifenlauge reinigen.**

3. Das Gerät durch Einstellen der Schraubfüße ausgleichen.

## GLASER EINSETZEN

1. Die Halterungen an den Rand des Geräts anschrauben.

**Hinweis: darauf achten, dass die Bohrung in der Halterung für die Gewindestifte nach innen weist.**

2. Die beiden seitlichen Glasplatten in die Halterungen schieben. Darauf achten, dass sich die Bohrungen im Glas oben befinden.

**Hinweis: darauf achten, dass die am weitesten von der Kante der Glasplatte entfernte Gewindebohrung zur Rückseite des Geräts weist.**

3. Für Befestigung der Glasplatten einen Gewindestift in beide Halterung drehen.

**Hinweis: darauf achten, dass das weiche Ende des Gewindestifts mit dem Glas in Kontakt kommt.**

4. Schieben Sie die Glasplatte hinten zwischen die Seitliche Teile. Darauf achten, dass sich die Bohrungen im Glas oben befinden

5. Für Befestigung der Glasplatten einen Gewindestift in beide Halterung drehen.

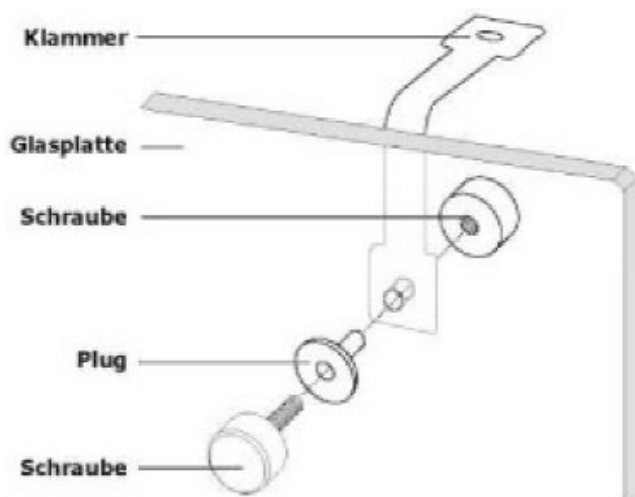
6. Die Kunststoffstopfen in die Bohrungen stecken.

7. Die Klammern mithilfe der Schrauben innen an den einzelnen Glasplatten sichern.

**Hinweis: das kurze Ende der Schrauben muss sich an der Außenseite der Glasplatten befinden.**

8. Die obere Glasfläche auf die Klammern setzen. Dabei müssen alle Bohrungen auf einer Linie liegen.

9. Die Stopfen einstecken und die obere Platte mit den Schrauben an den Klammern befestigen.





## **BETRIEB**

### **Lagerung von Nahrungsmitteln**

Sie erzielen die besten Ergebnisse mit Ihrem Gerät, wenn Sie folgende Anweisungen beachten:

- Nahrungsmittel dürfen erst nach Erreichen der korrekten Betriebstemperatur im Gerät gelagert werden.
- Darauf achten, dass die Gastronorm-Einsätze stets gefüllt sind. Dies gilt auch dann, wenn die Geräte nicht genutzt werden oder leer sind. Leere Einsätze verringern die Effizienz des Geräts erheblich.
- Nicht die Lüfter im Gerät versperren.

### **Einschalten**

1. Die Tür des Geräts schließen.
2. Darauf achten, dass der Ein-/Ausschalter auf [O] steht und der Netzstecker eingesteckt ist.
3. Das Gerät einschalten [I]. Die momentane Temperatur im Gerät wird angezeigt.

## **MANUELLES ABTAUEN**

Das Gerät startet alle sechs Stunden automatisch einen Abtauzyklus.

**Hinweis: der Zyklus startet sechs Stunden nach dem ersten Anlaufen des Geräts.**

Manuelles Abtauen des Geräts:

1. Die Taste ABTAUEN 5 Sekunden lang gedrückt halten.
2. Der Abtauzyklus beginnt sofort und die Abtauanzeige leuchtet auf. Der Abtauzyklus dauert maximal 30 Minuten.

**Hinweis: durch das manuelle Abtauen wird der automatische Abtautimer zurückgesetzt.**

3. Der nächste automatische Abtauvorgang beginnt sechs Stunden nach Ende des manuellen Abtauens.

## **REINIGUNG, PFLEGE UND WARTUNG**

- Vor Reinigungsarbeiten stets zunächst das Gerät abschalten und den Netzstecker ziehen.
- Den Schrank möglichst häufig innen reinigen.
- Keine Scheuermittel verwenden, da diese schädliche Rückstände hinterlassen können.
- Die Türdichtung nur mit Wasser reinigen.
- Nach dem Reinigen stets mit einem Tuch trocknen.
- Zur Reinigung verwendetes Wasser darf nicht durch die Ablauföffnung in die Auffangschale gelangen.
- Vorsicht beim Reinigen der Geräterückseite. Scharfe Kanten können zu Verletzungen führen.
- Erforderliche Reparaturen sollten von einem Mitarbeiter oder einem qualifizierten Techniker ausgeführt werden.

## **REINIGEN DES KONDENSATORS**

Regelmäßiges Reinigen des Kondensators kann die Lebensdauer des Geräts verlängern. Wir empfehlen, den Kondensator von einem Mitarbeiter oder qualifizierten Techniker reinigen zu lassen.

## STÖRUNGSSUCHE

Bei einem Defekt Ihres Geräts konsultieren Sie bitte zunächst folgende Tabelle, bevor Sie die Helpline oder Ihren Händler anrufen.

Störung	Vermutliche Ursache	Lösung
Das Gerät funktioniert nicht	Das Gerät ist nicht eingeschaltet	Prüfen, ob der Netzstecker in die Steckdose gesteckt wurde und das Gerät eingeschaltet ist
	Stecker und Kabel sind beschädigt	Mitarbeiter oder qualifizierten Techniker anrufen
	Sicherung im Stecker ist durchgebrannt	Neue Sicherung in den Stecker einsetzen
	Stromzufuhr	Netzstromprüfen
	Interner Vernetzungsfehler	Mitarbeiter oder qualifizierten Techniker anrufen
Das Gerät lässt sich einschalten, aber die Temperatur ist zu hoch/niedrig	Zu viel Eis auf dem Verdampfer	Das Gerätabtauen
	Kondensator verstaubt	Reinigen Sie den Kondensator
	Türen sind nicht richtig geschlossen	Prüfen, ob die Türen geschlossen und die Dichtungen intakt sind
	Gerät befindet sich in der Nähe einer Wärmequelle, oder der Luftstrom zum Kondensator ist unterbrochen	Den Kühlschrank an einem geeigneteren Ort aufstellen
	Umgebungstemperatur ist zu hoch	Belüftung intensivieren oder Gerät an einem kühleren Ort aufstellen
	Ungeeignete Nahrungs-mittel werden im Gerät aufbewahrt	Einige heiße Nahrungsmittel herausnehmen oder Produkte, die den Lüfter blockieren, entfernen
	Gerät ist über lastet	Weniger Nahrungsmittel im Gerät lagern
Aus dem Gerät läuft Wasser aus	Das Gerät steht nicht gerade	Die Schraubfüße so regulieren, dass das Gerät eben steht (sofern zutreffend)
	Der Ablauf ist verstopft	Den Ablaufsäubern
	Wasser kann nicht ablaufen	Den Boden des Geräts von Fremdstoffen reinigen (sofern zutreffend)
	Der Wasserbehälter ist beschädigt	Mitarbeiter oder qualifizierten Techniker anrufen
	Die Tropfschalefließtüber	Die Tropfschale leeren (sofern zutreffend)
Das Gerät ist ungewöhnlich laut	Der Sicherheitsriemen wurde nicht entfernt	Den Sicherheitsriemen entfernen
	Alle Muttern und Schrauben überprüfen und anziehen	Alle Muttern und Schrauben überprüfen und anziehen
	Das Gerät steht nicht eben oder stabil	Position überprüfen und bei Bedarf ändern

## TECHNISCHE SPEZIFIKATIONEN

Modell	Spannung	Leistung (W)	Stromstärke (A)	Temperaturbereich(°C)	Capaciteit	Abmessungen HxBxT(mm)	Gewicht (kg)
7950.5115	220~240V/50Hz	110	0.8	2~10°C	5xGN1/4 Container	430x1200x335	25
7950.5117	220~240V/50Hz	110	0.8	2~10°C	6xGN1/4 Container	430x1400x335	27
7950.5118	220~240V/50Hz	110	0.8	2~10°C	7xGN1/4 Container	430x1500x335	29
7950.5119	220~240V/50Hz	110	0.8	2~10°C	7xGN1/4 Container	430x1600x335	30
7950.5121	220~240V/50Hz	110	0.8	2~10°C	8xGN1/4 Container	430x1800x335	32
7950.5123	220~240V/50Hz	110	0.8	2~10°C	10xGN1/4 Container	430x2000x335	34
7950.5125	220~240V/50Hz	110	0.8	2~10°C	4xGN1/3 Container	430x1200x395	28
7950.5127	220~240V/50Hz	110	0.8	2~10°C	6xGN1/3 Container	430x1400x395	30
7950.5128	220~240V/50Hz	110	0.8	2~10°C	6xGN1/3 Container	430x1500x395	31
7950.5129	220~240V/50Hz	110	0.8	2~10°C	7xGN1/3 Container	430x1600x395	32
7950.5131	220~240V/50Hz	110	0.8	2~10°C	8xGN1/3 Container	430x1800x395	34
7950.5133	220~240V/50Hz	110	0.8	2~10°C	9xGN1/3 Container	430x2000x395	36

### ELEKTROANSCHLÜSSE

Der Stecker muss in eine geeignete Steckdose gesteckt werden.

Das Gerät ist wie folgt verdrahtet:

- Stromführender Leiter (braun) an Klemme L
- Neutralleiter (blau) an Klemme N
- Erdleiter (grün/gelb) an Klemme E

Das Gerät muss über eine spezielle Erdleitung geerdet werden. Bei Fragen wenden Sie sich bitte an einen qualifizierten Elektriker. Elektroisolierpunkte dürfen nicht blockiert werden. Bei einem Notstopp müssen diese Punkte jederzeit sofort zugänglich sein.

### ENTSORGUNG

Gemäß EU-Vorschriften müssen Kühlprodukte von Fachunternehmen entsorgt werden, die alle Gase, Metall- und Kunststoffbauteile entfernen oder recyceln. Ihre Kommunalverwaltung kann Sie über die Entsorgung Ihres Geräts informieren. Kommunalbehörden sind nicht verpflichtet, gewerbliche Kühlgeräte zu entsorgen. Sie können Sie jedoch über lokale Annahmestellen informieren, die diese Geräte entsorgen.



### KONFORMITÄT

Alle Produkte werden strengen Tests unterzogen, um die Einhaltung von Normen und Spezifikationen internationaler und nationaler Behörden und unabhängiger Organisationen zu gewährleisten. Produkte dürfen durch folgendes Symbol gekennzeichnet werden:



## CONSEILS DE SECURITE

- Placez l'appareil sur une surface plane, stable.
- L'installation et les éventuelles réparations doivent être confiées à un dépanneur / technicien qualifié. Ne retirez aucun composant ou cache de ce produit.
- Consultez les normes locales et nationales pour vous conformer aux :
  - lois sur l'hygiène et la sécurité au travail ;
  - codes de bonnes pratiques BS EN ;
  - précautions contre le risque d'incendie ;
  - réglementations sur les branchements électriques IEE ; - règlements sur la construction
- NE PAS nettoyer cet appareil avec un nettoyeur à jet / à pression.
- NE PAS se servir de cet appareil pour stocker des médicaments.
- NE PAS utiliser d'appareils électriques à l'intérieur de l'appareil (ex. chauffages, sorbetières, etc.).
- NE PAS éclabousser les composants en plastique ou les joints de porte d'huile ou de matières grasses. En cas d'éclaboussure, nettoyez immédiatement la surface touchée.
- NE STOCKEZ aucun produit sur le dessus de l'appareil.
- Cet appareil est réservé exclusivement à une utilisation à l'intérieur.
- Les bouteilles qui contiennent un haut pourcentage d'alcool doivent être bouchonnées et rangées à la verticale dans le réfrigérateur.
- Veillez à toujours transporter, stocker et manipuler l'appareil à la verticale et à le déplacer en tenant la base du châssis.
- N'oubliez jamais d'éteindre et de débrancher l'appareil avant de procéder à son nettoyage.
- Gardez les emballages hors de portée des enfants. Débarrassez-vous des emballages conformément aux règlements des autorités locales.
- Un cordon d'alimentation endommagé doit être remplacé par un agent ou un technicien qualifié recommandé, pour éviter tout danger.

## INTRODUCTION

Nous vous invitons à consacrer quelques instants à la lecture attentive de ce mode d'emploi. L'entretien et l'utilisation appropriés de cette machine vous permettront de tirer le meilleur de votre produit

## CONTENU DE L'EMBALLAGE

Les éléments suivants vous sont fournis de série :

- Réfrigérateur ou congélateur
- Paroisupérieure en verre
- Paroi arrière en verre
- Deux parois latérales en verre
- Mode d'emploi
- 4 pieds réglables
- Barre de séparation de Gastronomes
- Ensemble de boulonnage
- 6 colliers
- 7 pattes de fixation
- 7 vis sans tête
- 12 vis
- 14 obturateurs

Attache une grande importance à la qualité et au service et veille à fournir des produits en parfait état opérationnel, parfaitement intacts au moment de l'emballage. Nous vous prions de contacter votre revendeur immédiatement si vous constatez un dommage quelconque survenu pendant le transport du produit.

## INSTALLATION

**Remarque :** dans les cas où l'appareil a été stocké ou déplacé autrement qu'à la verticale, placez-le en position debout pendant environ 12 heures avant de vous en servir. En cas de doute, laissez l'appareil se reposer.

1. Sortez l'appareil de l'emballage. Veillez à bien retirer toute la pellicule et les revêtements de protection de toutes les surfaces.
2. Veillez à prévoir une distance de 20 cm entre l'appareil et les murs ou autres objets, pour laisser l'air circuler. Augmentez cette distance si l'obstacle est une source de chaleur.

**Remarque :** Avant de mettre l'appareil en service pour la première fois, nettoyez les clayettes et l'intérieur de l'appareil à l'eau savonneuse.

3. Mettez l'appareil de niveau en réglant les pieds à vis.

## INSTALLATION DES PAROIS DE VERRE

1. Vissez les colliers sur le bord de l'appareil.

**Remarque:** veillez à ce que le trou du collier prévu pour la vis sans tête soit tourné vers l'intérieur.

2. Faites coulisser les deux parois latérales dans les colliers, en plaçant les trous, préalablement effectués dans le verre, sur le dessus.

**Remarque:** veillez à prévoir le trou de vis le plus éloigné du bord de la vitre pour l'arrière de l'appareil.

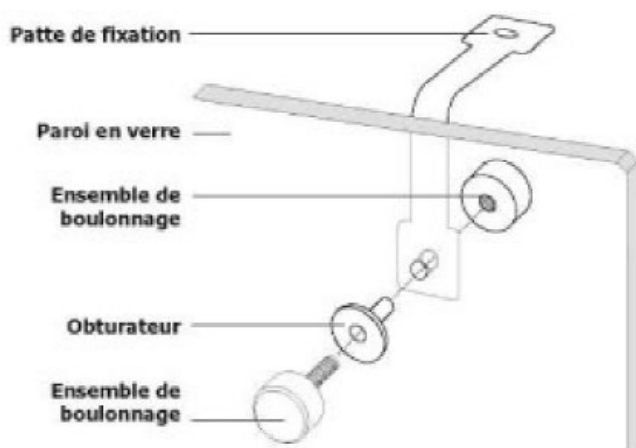
3. Vissez une vis sans tête dans chaque collier, afin de caler les parois.

**Remarque:** veillez à ce que le côté souple de la vis sans tête soit le côté posé sur le verre.

4. Faites coulisser la paroi arrière dans les colliers, en plaçant les trous, effectués préalablement dans la vitre, sur le dessus.
5. Vissez une vis sans tête dans chaque collier, pour caler la paroi.
6. Insérez les obturateurs en plastique dans les trous.
7. Vissez les pattes de fixation sur l'intérieur de chaque vitre, à l'aide des ensembles de boulonnage.

**Remarque:** veillez à ce que la partie courte de l'ensemble de boulonnage se situe à l'extérieur des parois.

8. Posez la paroi supérieure sur les pattes de fixation, en veillant à ce que tous les trous s'alignent.
9. Insérez les obturateurs et fixez la paroi supérieure aux pattes de fixation, à l'aide des ensembles de boulonnage.



## FONCTIONNEMENT

### Stockage des aliments

Suivez ces consignes pour profiter au mieux de votre appareil :

- Ne stockez des aliments dans l'appareil que lorsqu'il a atteint la bonne température de fonctionnement.
- Veillez à ce que les bacs Gastronormes soient toujours pleins, même si les bacs sont inutilisés ou vides. Les bacs vides réduisent considérablement l'efficacité de l'appareil.
- Veillez à ne pas obstruer les ventilateurs à l'intérieur de l'appareil.

### Mise en marche

1. Fermez la/les porte(s) de l'appareil.
2. Vérifiez que l'interrupteur fonctionne / le bouton « arrêt » réglé sur [O] et connectez la prise.
3. Mettez l'appareil sous tension, position [I]. La température à l'intérieur de l'appareil s'affiche.

## DÉCONGÉLATION MANUELLE

L'appareil enclenche automatiquement un cycle de décongélation toutes les six heures.

**Remarque: le cycle débute à partir de la mise en service initiale de l'appareil.**

Pour décongeler l'appareil, manuellement:

1. Appuyez et maintenez enfoncé le bouton DEFROST (décongélation) pendant cinq secondes.
2. Le cycle de décongélation démarre immédiatement et la diode de décongélation s'allume. La décongélation ne dure pas plus de 30 minutes.

**Remarque: le démarrage d'une décongélation manuelle entraîne également la réinitialisation du temporisateur de décongélation automatique. La décongélation automatique suivante démarrera six heures après écoulement du temps de décongélation effectuée manuellement.**

3. L'eau usée est recueillie dans le plateau de récupération des eaux usées.

## NETTOYAGE, ENTRETIEN ET MAINTENANCE

- N'oubliez jamais d'éteindre et de débrancher l'appareil avant de procéder à son nettoyage.
- Nettoyez l'intérieur de l'appareil aussi souvent que possible.
- N'utilisez aucun produit de nettoyage abrasif. Ces produits peuvent laisser des résidus nocifs.
- Le joint de porte ne se nettoie qu'à l'eau.
- Veillez à le sécher en l'essuyant après nettoyage.
- Ne laissez pas l'eau de nettoyage s'écouler à travers l'orifice de vidange du bac d'évaporation.
- Soyez prudent quand vous nettoyez l'arrière de l'appareil. Les bords effilés peuvent couper.
- Toute réparation doit être confiée à un agent ou à un technicien qualifié.

## NETTOYAGE DU CONDENSATEUR

Nettoyer régulièrement le condensateur peut prolonger la durée de vie de l'appareil. Nous vous recommandons de confier le nettoyage du condensateur à un agent out à un technicien qualifié.

## DEPANNAGE

En cas de dysfonctionnement de votre appareil, vérifiez les données du tableau ci-dessous avant d'appeler notre standard d'assistance ou votre revendeur.

Dysfonctionnement	Cause probable	Intervention
L'appareil ne fonctionne pas	L'appareil n'est pas allumé	Vérifier que l'appareil est bien branché et allumé
	La prise et le cordon sont endommagés	Appeler un agent ou un technicien qualifié
	Alimentation	Vérifier l'alimentation
	Problème de branchement interne	Appeler un agent ou un technicien qualifié
L'appareil s'allume, mais la température est trop haute / basse	Excès de glace sur l'évaporateur	Décongeler l'appareil
	Le condensateur est saturé de poussières	Nettoyer le condenseur
	Les portes sont mal fermées	Vérifier que les portes sont fermées et l'état des joints
	L'appareil est situé près d'une source de chaleur ou l'air ne circule pas librement vers le condensateur	Déplacer le réfrigérateur pour le placer à un endroit mieux adapté
	Température ambiante trop haute	Augmenter la ventilation ou placer l'appareil à un endroit plus frais
	Des aliments inadéquats sont stockés dans l'appareil	Retirer les aliments trop chauds ou les éventuelles obstructions au ventilateur
	L'appareil est surchargé	Réduire la quantité d'aliments stockés dans l'appareil
Fuite d'eau	L'appareil n'est pas de niveau	Régler les pieds à vis pour le mettre de niveau (le cas échéant)
	Evacuation bouchée	Déboucher l'évacuation
	Circuit de vidange bouché	Nettoyer le plancher de l'appareil (le cas échéant)
	Bac à eau endommagé	Appeler un agent ou un technicien qualifié
	La cuvette de dégivrage déborde	Vider la cuvette de dégivrage (le cas échéant)
L'appareil fait beaucoup de bruit	La sangle de sécurité n'a pas été retirée	Retirer la sangle de sécurité
	Ecrou / vis desserrés	Vérifier et resserrer les écrous et vis
	La surface sur laquelle l'appareil a été posé n'est pas de niveau ou l'appareil n'est pas stable	Vérifier la position d'installation et la changer si nécessaire
L'ampoule du comptoir ne s'allume pas	Changer l'ampoule	Appeler un agent ou un technicien qualifié

## SPÉCIFICATIONS TECHNIQUES

Modèle	Tension	Puissance (W)	Courant (A)	Plage de température (°C)	Capacité	Dimensions HxLxP(mm)	Poids (kg)
7950.5115	220~240V/50Hz	110	0.8	2~10°C	5xGN1/4 Container	430x1200x335	25
7950.5117	220~240V/50Hz	110	0.8	2~10°C	6xGN1/4 Container	430x1400x335	27
7950.5118	220~240V/50Hz	110	0.8	2~10°C	7xGN1/4 Container	430x1500x335	29
7950.5119	220~240V/50Hz	110	0.8	2~10°C	7xGN1/4 Container	430x1600x335	30
7950.5121	220~240V/50Hz	110	0.8	2~10°C	8xGN1/4 Container	430x1800x335	32
7950.5123	220~240V/50Hz	110	0.8	2~10°C	10xGN1/4 Container	430x2000x335	34
7950.5125	220~240V/50Hz	110	0.8	2~10°C	4xGN1/3 Container	430x1200x395	28
7950.5127	220~240V/50Hz	110	0.8	2~10°C	6xGN1/3 Container	430x1400x395	30
7950.5128	220~240V/50Hz	110	0.8	2~10°C	6xGN1/3 Container	430x1500x395	31
7950.5129	220~240V/50Hz	110	0.8	2~10°C	7xGN1/3 Container	430x1600x395	32
7950.5131	220~240V/50Hz	110	0.8	2~10°C	8xGN1/3 Container	430x1800x395	34
7950.5133	220~240V/50Hz	110	0.8	2~10°C	9xGN1/3 Container	430x2000x395	36

### RACCORDEMENT ELECTRIQUE

La prise doit être reliée à la prise secteur qui convient.

Cet appareil est câblé comme suit :

- Fil conducteur (brun) à la borne marquée L
- Fil neutre (bleu) à la borne marquée N
- Fil de terre (vert / jaune) à la borne marquée E

Cet appareil doit être raccordé à la terre, par le biais d'un circuit de mise à la terre dédié. En cas de doute, consultez un électricien qualifié. Les points d'isolation électrique doivent être libres de toute obstruction. En cas de débranchement requis en urgence, ils doivent être facilement accessibles.

### MISE AU REBUT

Les règlements de l'UE exigent que les produits munis de réfrigérants soient mis au rebut par des entreprises spécialisées, équipées pour extraire et recycler les composants à gaz, métalliques et en plastique. Adressez-vous à votre autorité chargée de la collecte des déchets pour ce qui concerne la mise au rebut de votre appareil. Même si rien n'oblige les autorités locales à se charger de la mise au rebut du matériel de réfrigération commerciale, elles pourraient être en mesure de vous conseiller sur les moyens disponibles localement pour s'en débarrasser.



### CONFORMITE

Les pièces ont été soumises à des tests rigoureux pour pouvoir être déclarées conformes aux normes et spécifications réglementaires définies par les autorités internationales, indépendantes et fédérales. Les produits ont été déclarés aptes à porter le symbole suivant :



à