

CombiSteel




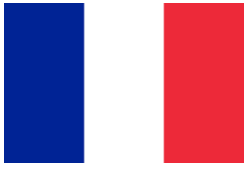
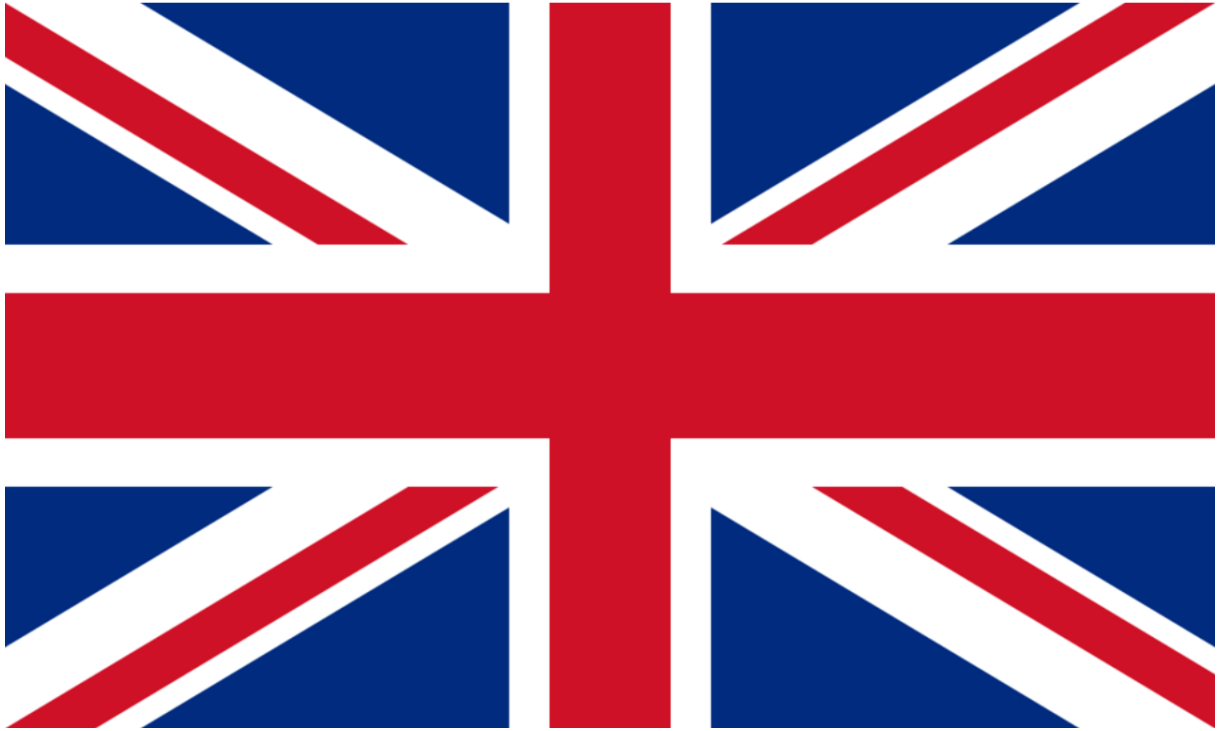
	User and Maintenance Instructions	Cold Display Unit
	Handleiding Voor Bediening En Onderhoud	Koude weergave-eenheid
	Betriebs- und Wartungsanleitung	Kalte Anzeigeeinheit
	Manuel d'Utilisation et de Maintenance	Unité d'affichage froid

Table of Contents / Inhoudsopgave / **Inhaltsverzeichnis / Table des Matières**

I.	ENGLISH	3
	<i>A. DESCRIPTIONS</i>	
	<i>B. INSTALLATION AND USAGE</i>	
	<i>C. PRODUCT DRAWINGS</i>	
	<i>D. ELECTRICAL CONNECTION DRAWING</i>	
II.	NEDERLANDS	14
	<i>A. BESCHRIJVINGEN</i>	
	<i>B. INSTALLATIE EN GEBRUK</i>	
	<i>C. PRODUCTTEKENINGEN</i>	
	<i>D. ELECTRISCHE AANSLUITING TEKENING</i>	
III.	DEUTSCH	25
	<i>A. BESCHREIBUNGEN</i>	
	<i>B. INSTALLATION UND VERWENDUNG</i>	
	<i>C. PRODUKTZEICHNUNGEN</i>	
	<i>D. ELEKTRISCHE ANSCHLUSSZEICHNUNG</i>	
IV.	FRANÇAIS	36
	<i>A. DESCRIPTION</i>	
	<i>B. INSTALLATION ET UTILISATION</i>	
	<i>C. DESSINS DE PRODUITS</i>	
	<i>D. SCHÉMA DE CONNEXION ÉLECTRIQUE</i>	



User and Maintenance Instructions

Cold Display Unit

A. DESCRIPTIONS

- Your preferred COMBISTEEL, nature and technology are friendly, thank you for your choice.
- COMBISTEEL, has been produced with the concept of "Total Quality" in modern production facilities.

Security Alerts

Read this manual carefully and keep it future review.

WARNING: Installation of the devices must be done by authorized service person.

WARNING: Equipment must be grounded.



Indicates that there is a risk of personal injury or property damage.



Explosion / fire hazard

1. International warranty period is one (1) year from the date of delivery of the product.
2. All of our products, including all parts, are under our warranty.
3. If the product malfunctions within the warranty period, the repair time is added to the warranty period. The repair period is no more than thirty (30) days.
4. Within the warranty period, the product will be repaired without any charge for labor, cost, replacement parts, or any other name due to material or installation errors.
5. The defects arising from the usage of the product contrary to the installation, use and maintenance rules are not covered by the warranty.
6. Saving of the old parts replaced with the new warranty is reserved by COMBISTEEL.
7. Damage to the internal components of the product or part due to risk, damage and malfunctions that may occur in the following situations and damage to material and moral damages that may be experienced by the users. COMBISTEEL IT IS NOT RESPONSIBLE. All technical, administrative, financial, criminal liability belongs to user.
 - For electrically operated products; without connecting to a grounding system, under overvoltage changes or under inappropriate voltage, under faulty electrical installation and by means of a leakage current relay and electrical supply connection to a main control panel which does not have any groups of fuses.
 - Exposure to destructive synthetic chemical substances.
 - Exchanging, moving, accidents and neglecting outside the service authorized service personal.
 - To be used by inexperienced persons, to make use of mistakes.
 - Breaking and scratching the exterior of the product within the customer's responsibility.
 - Operation or use of the product in contradiction with the instructions given in the installation, use and maintenance instructions.
 - Operation of the product other than authorized service, repair.
 - Removing the labels on the product, destroying the serial number.
 - Strike with natural disasters such as fire, earthquake, flood, lightning, to stay in lockout environment, damage.

8. Electrical products; the main control panel which provides the electricity to the product without proper grounding installation, and the leakage current relay should not be operated without installing the insurance groups.
9. In order to use the products they purchase, the product users are obliged to provide a safe working environment by first fully completing the job security laws, regulations and regulations.

DIGITAL THERMOSTAT USER MANUAL



Displays setting values; approve values in programming mode



(UP) Displays the measured maximum temperature, in programming mode to change parameters and to raise values.



(DOWN) Displays the measured minimum temperature, in programming mode change parameters and lower values.



It turns the device on and off.

KEY COMBINATIONS:

- + Locks the keypad and unlocks the keypad.
- SET + Enables switching to programming mode.
- SET + Provides output from programming mode.

SEE MINIMUM TEMPERATURE:

- 1 - Press the DOWN key
- 2 - The message "lo" is displayed first, followed by the minimum temperature value. After waiting 3-5 seconds, the display returns to normal display.

SEE MAXIMUM TEMPERATURE:

- 1 - Press UP
- 2 - After the "hi" message, the maximum temperature is displayed on the screen. After waiting 3-5 seconds, the display returns to normal display.

RESERVATION OF SAVED TEMPERATURES:

While pressing the SET key for more than 3 seconds and the maximum or minimum temperature is displayed, the "rST" message flashes and the normal temperature is displayed again.

DISPLAY AND ADJUSTMENT OF SETTING VALUES:

Press and hold the SET key for 2 seconds to display the set values and The unit flashes in °C.

You can set the values with the UP and DOWN keys and then confirm by pressing the SET key.

LOCKING THE KEYBOARD:

When the UP and DOWN keys are pressed for 3 seconds at the same time, the keypad is locked and "POF" message is displayed.

When the same operation is repeated, "PON" message appears on the screen and the key lock is opened.

B. INSTALLATION AND USAGE



1. Transport

- When transporting, do not deposit the Cold Display Unit strictly.
- With appropriate transport means, the Cold Display Unit must be transported without any damage.

2. Cleaning and Maintenance

- Do not wash the device with high pressure water.
- Always disconnect power from the device before starting cleaning or maintenance activities.
- At the end of each working day, wipe the device with a cloth dipped in warm soapy water.
- While cleaning the surface of the product, do not use products such as detergent, wire brush and chemical cleaner on stainless surfaces.
- Waiting for a while on materials such as salt and salt water may cause rust on stainless steel surfaces. Therefore, avoid such accumulations. Avoid prolonged contact of foodstuffs containing salt solution with steel surfaces. Never use it on steel surfaces since the water used in some areas (such as well water, artesian) can be salty.
- In case of any unusual situation in the device, notify the authorized service. Never allow unqualified persons to interfere with the device.

3. Operating the Device

- Wait 1 hour before starting the device for the first time.
- Make a general cleaning before you start. You can use soapy water.
- Firstly, plug the unit into the socket and energize it.
- The system is started by turning the green button (1) on the control panel (Fig. A) on the engine cover to the "cooling" position.
- The current temperature value is seen on the indicator (2) on the control panel.
- In order to bring the temperature value to the desired level, the "SET" button on the panel (Fig. A) is pressed for 2 seconds, when the temperature value starts to flash, the desired value is found with the "" and "" buttons. The value is confirmed by pressing the "SET" button.
- When the Drop-in Cold Display Unit reaches the desired temperature, it is ready for use.
- In order to turn on the lights on the unit, the orange button (3) on the panel (Fig. A) is turned to the "lamp" position.
- For all other settings, contact the authorized service.

4. Turning Off the Device

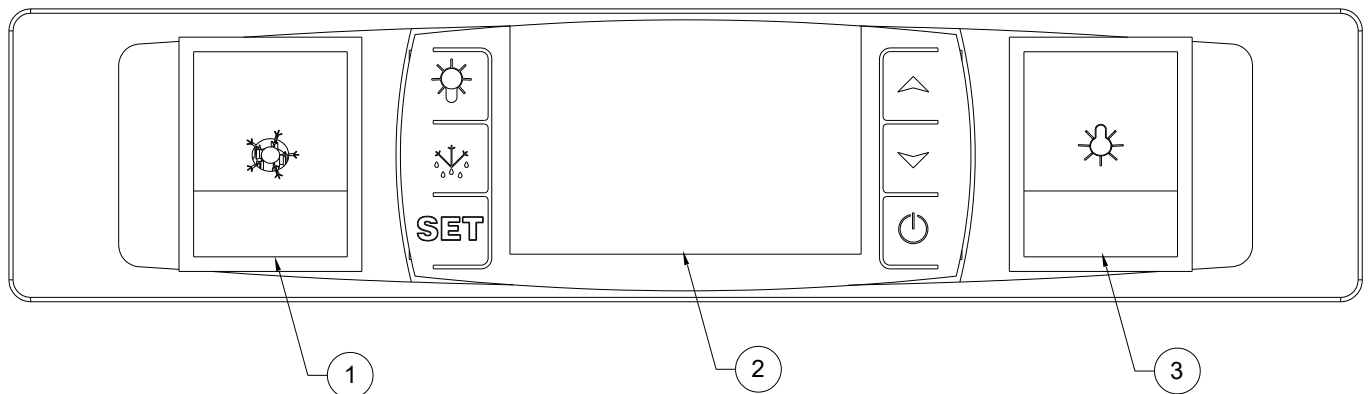
- The lighting button (3) on the panel is removed from the lamp position and the green button (1) from the cooling position.
- The plug to which the device is connected is removed from the socket.

5. Drop-in Cold Display Unit Warnings; Suggestions

- The device is designed for professional use and should only be used by persons trained in this area.
- The device is intended for keeping food cold, do not use it for any other purpose.
- If any malfunction occurs in the device, turn off the fuse and electrical connection.
- Only call authorized services for maintenance and use original spare parts.
- Carefully clean the surfaces before using the device.
- The instructions in this manual contain important information on the safe mounting, usage, cleaning and maintenance of the device. Thus, keep the manual at a place easily accessible by the person who will use the machine, and the technician.
- Manufacturer Company accepts no responsibility for the final damages that are caused by any procedure not conforming to the instruction manual, or maintenance or technical interventions that are not performed by authorized people.

CAUTION: Do not use the device for cooling purposes.

Control Panel Scheme:

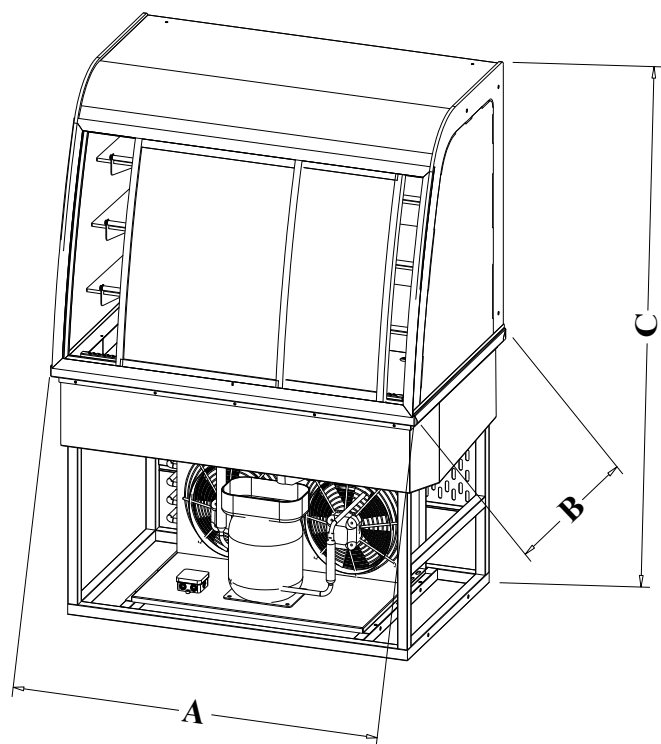


- 1 - Cooling On-Off (Green)
- 2 - Digital Display
- 3 - Lighting On-Off (Orange)

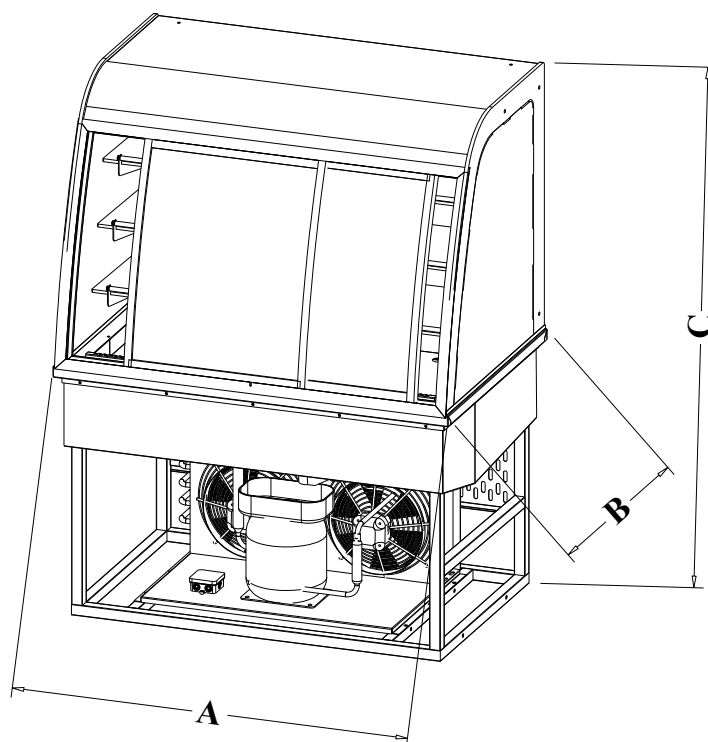
Figure A

C. PRODUCT DRAWINGS

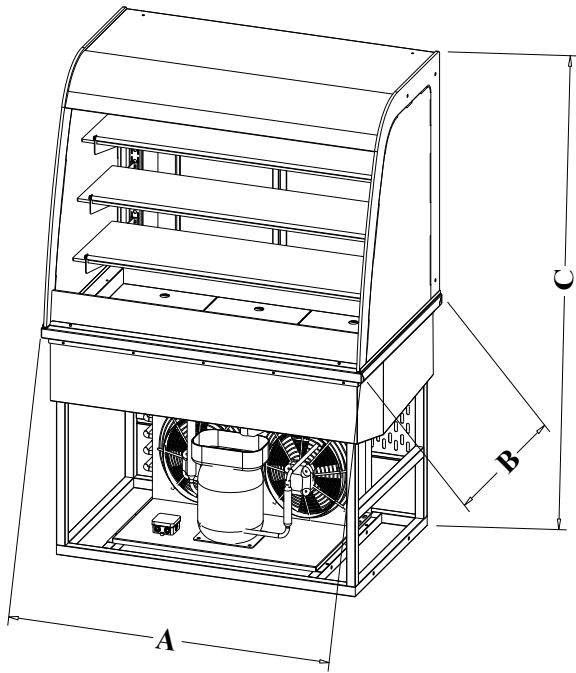
Product	Width (A)	Depth (B)	Height (C)	Power (50-60 Hz)	Electrical Inlet	Cable Sections	Capacity	Volume
7178.2000	1100 mm	730 mm	1430 mm	1 kW	230V 1N PE	3x1,5mm ²	140 lt	1,2 m ³
7178.2005	1400 mm	730 mm	1430 mm	1 kW	230V 1N PE	3x1,5mm ²	200 lt	1,5 m ³
7178.2010	1100 mm	730 mm	1430 mm	1 kW	230V 1N PE	3x1,5mm ²	140 lt	1,2 m ³
7178.2015	1400 mm	730 mm	1430 mm	1 kW	230V 1N PE	3x1,5mm ²	200 lt	1,5 m ³



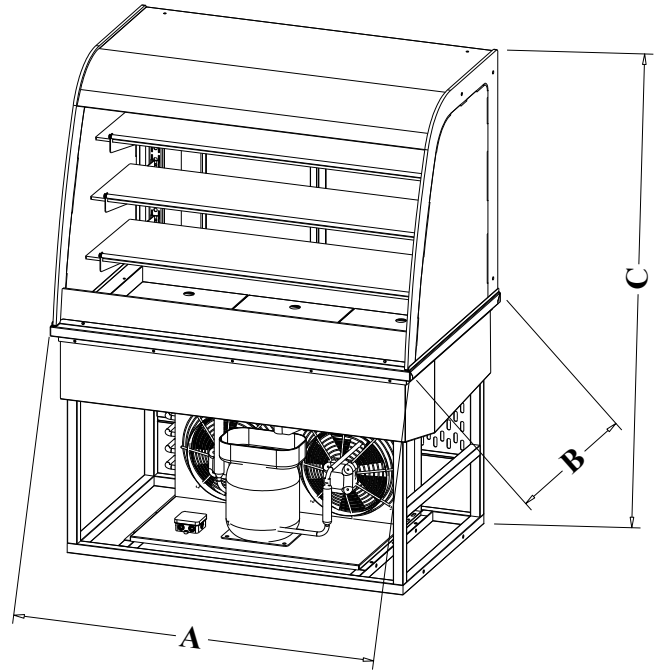
7178.2000



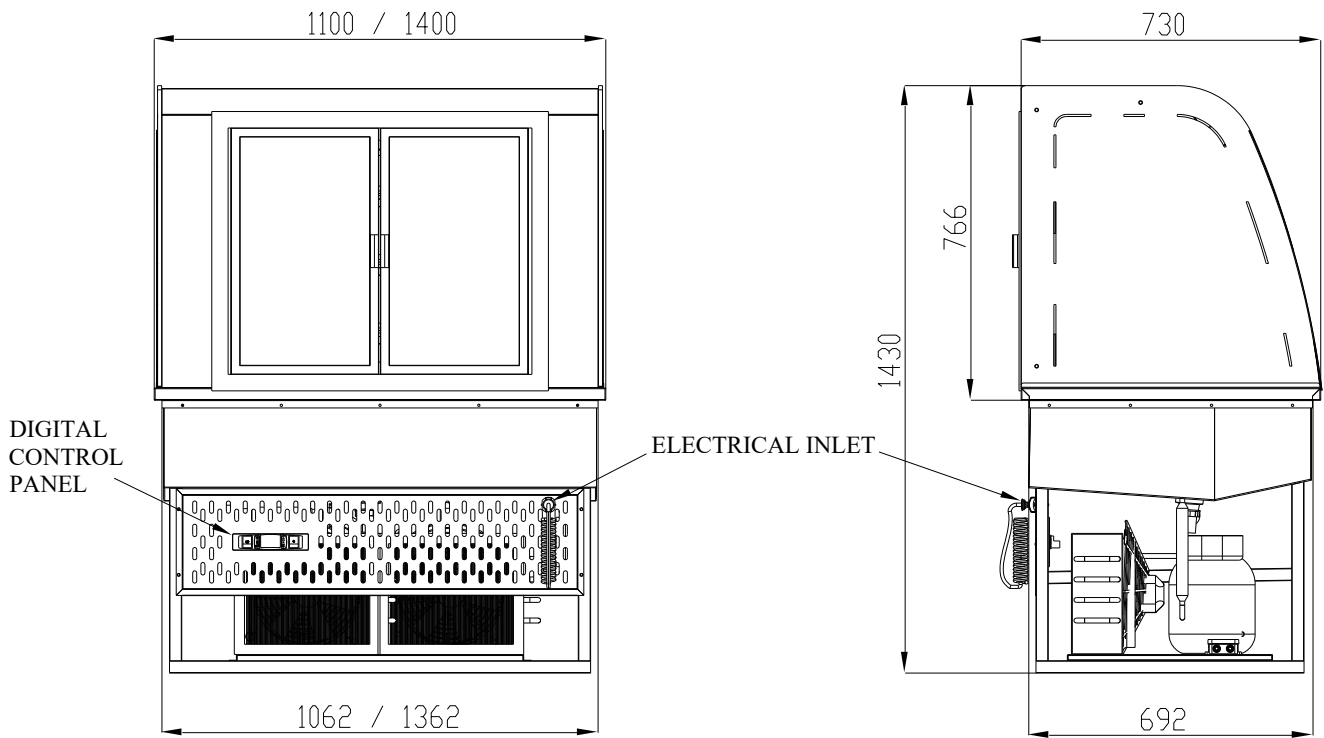
7178.2005



7178.2010

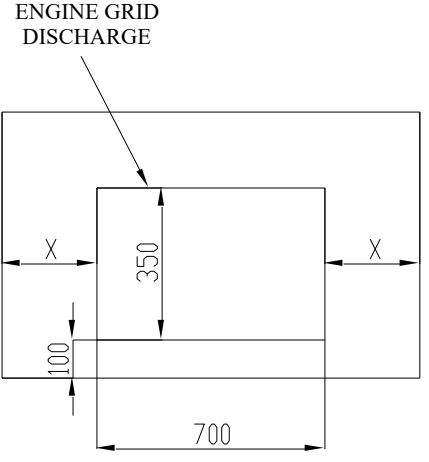
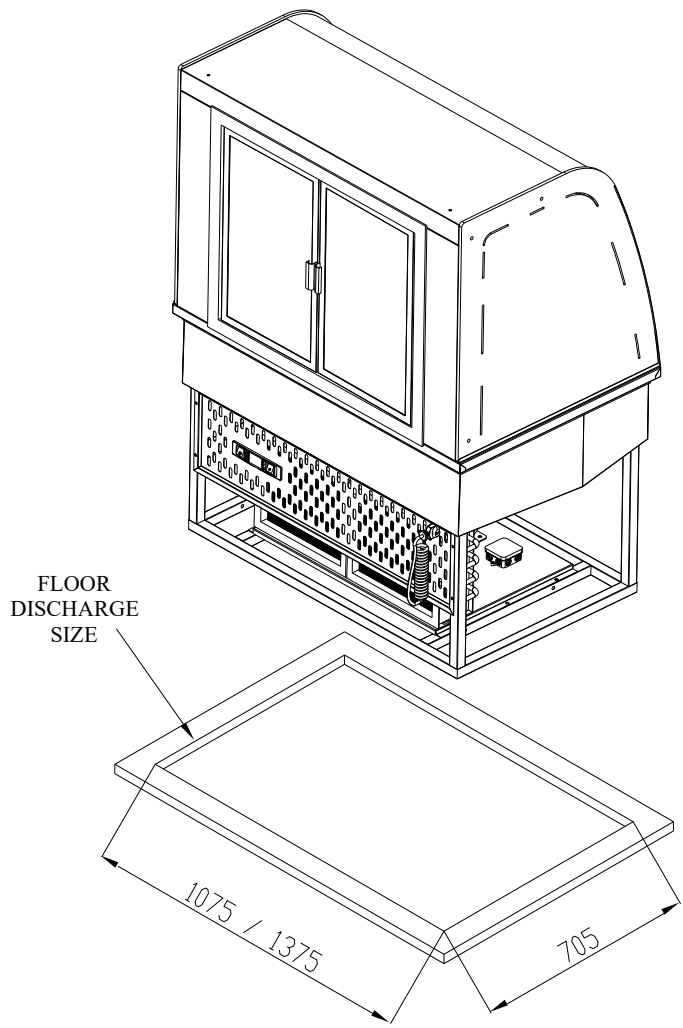


7178.2015



Dimensions are given in "mm"

Figure B



Dimensions are given in "mm"

Figure C

Product Support:

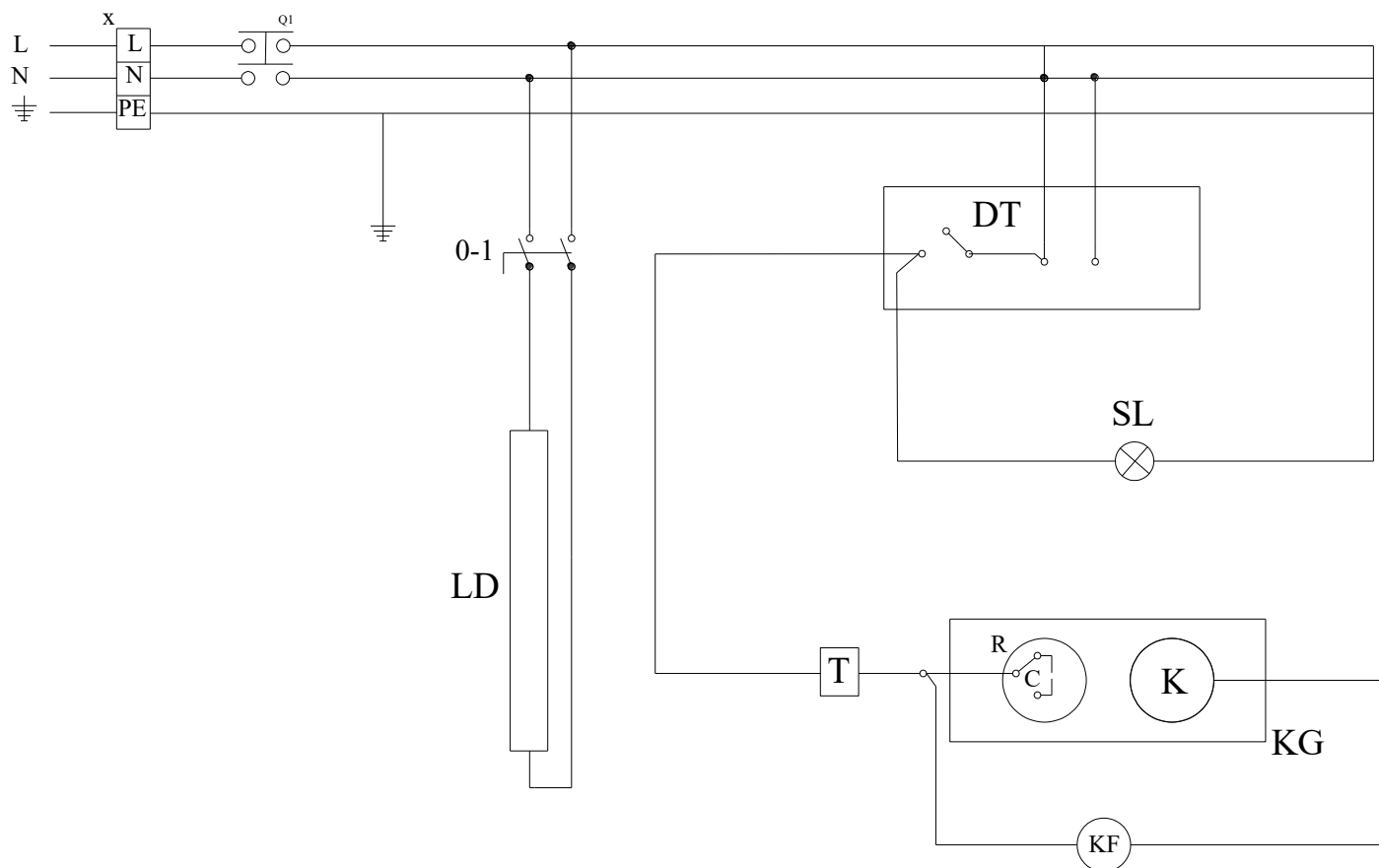
Help is always at hand:

All repairs to the machine must be carried out by an authorised repair agent. When a repair is required or you are unable to eliminate the failure with the help of the information below:

PROBLEM	SOLVE
Device isn't work.	Check the plot lamp. If the plot lamp doesn't work, power is not supply to machine. Check to plug and socket.
The device doesn't reach the desired temperature.	Check thermometer value and set value.
	Please make sure the doors are closed.
	Check the heat source is not near to device.
	Check the room temperature is over 35°C value.
Device is working with noise.	Check to device is sit on the ground. Adjust the height of the leg is necessary.
	Please make sure the doors are closed.
	Check whether there are any objects in contact with the working part of the machine,
	Check that the object on the shelf are not swinging.
	Check the electrical voltage.
Device is working continious compressor chamber warms up quickly.	Please make sure you don't put too much food in the device.
	Please make sure you don't put very hot food and drinks in the device.
	Please lower the digital temperature setting and try to gradually increasing it.
	Please make sure that all of the food is not put in the device at same time.

D. ELECTRICAL CONNECTION DRAWING

7178.2000 / 7178.2005 / 7178.2010 / 7178.2015




L – PHASE
N – NOTR
PE – GROUNDING
0-1 – ON-OFF SWITCH
LD – LED
SL – SIGNAL LAMP
R – RELAY
DT – DIGITAL THERMOSTAT
T – THERMIC
K – COMPRESSOR
C – CONDANSER
KF – CONDANSER FAN
KG – COMPRESSOR GROUP

Note: Please contact with us for questions or detailed information about electrical scheme.

Compatibility Information

This device is designed and manufactured in accordance with the following directives and standards.

 marking directive, 93/68/EEC

IEC 60335-1:2020/AC

IEC 60335-2-89:2022

Related to CE Directive(s):

2014/35/EU (Low Voltage)

- **Limitation of Liability:** All technical information contained in this manual, operating instructions, operation and maintenance of the device, contains the latest information on your device. The manufacturer accepts no responsibility for damage or injury which may result from failure to follow the instructions in this manual, use outside of the intended use, unauthorized repair, unauthorized modifications to the device, or use of spare parts not approved by the manufacturer.



Handleiding Voor Bediening En Onderhoud

Koude weergave-eenheid

A. BESCHRIJVINGEN

- Uw favoriete COMBISTEEL, natuur en technologie zijn vriendelijk, bedankt voor uw keuze.
- COMBISTEEL is geproduceerd volgens het concept van " Totale Kwaliteit " in moderne productiefaciliteiten.

Beveiligingswaarschuwingen

Lees deze handleiding aandachtig door en bewaar hem voor toekomstig gebruik.

WAARSCHUWING: De installatie van de apparaten moet worden uitgevoerd door een geautoriseerde onderhoudsmonteur.

WAARSCHUWING: Apparatuur moet geaard zijn.



Geeft aan dat er een risico bestaat op persoonlijk letsel of materiële schade.



Explosie-/brandgevaar

1. De internationale garantieperiode bedraagt één (1) jaar vanaf de datum van levering van het product.
2. Al onze producten, inclusief alle onderdelen, vallen onder onze garantie.
3. Als het product binnen de garantieperiode defect raakt, wordt de reparatietijd opgeteld bij de garantieperiode. De reparatietermijn bedraagt maximaal dertig (30) dagen.
4. Binnen de garantieperiode wordt het product gerepareerd zonder enige kosten voor arbeid, kosten, vervangende onderdelen of andere namen als gevolg van materiaal- of installatiefouten.
5. De gebreken die voortvloeien uit het gebruik van het product in strijd met de installatie-, gebruiks- en onderhoudsregels vallen niet onder de garantie.
6. Het opslaan van de oude onderdelen die zijn vervangen door de nieuwe garantie is voorbehouden aan COMBISTEEL
7. Schade aan de interne componenten van het product of onderdeel als gevolg van risico's, schade en storingen die kunnen optreden in de volgende situaties en schade aan materiële en morele schade die door de gebruikers kan worden ervaren. COMBISTEEL HET IS NIET VERANTWOORDELIJK. Alle technische, administratieve, financiële en strafrechtelijke aansprakelijkheid ligt bij de gebruiker.
 - Voor elektrisch bediende producten; zonder aansluiting op een aardingsstelsel, onder overspanningsveranderingen of onder een ongepaste spanning, onder een defecte elektrische installatie en door middel van een lekstroomrelais en een elektrische voedingsaansluiting op een hoofdbedieningspaneel dat geen groepen zekeringen heeft.
 - Blootstelling aan destructieve synthetische chemische stoffen.
 - Ruilen, verhuizen, ongevallen en verwaarlozing buiten het service geautoriseerde servicepersoneel.
 - Te gebruiken door onervaren personen, om gebruik te maken van fouten.
 - Het breken en krassen van de buitenkant van het product valt onder de verantwoordelijkheid van de klant.

- Bediening of gebruik van het product in strijd met de instructies gegeven in de installatie-, gebruiks- en onderhoudsinstructies.
 - Gebruik van het product anders dan geautoriseerde service en reparatie.
 - Het verwijderen van de labels op het product, waardoor het serienummer wordt vernietigd.
 - Staking met natuurrampen zoals brand, aardbeving, overstroming, bliksem, om in een uitsluitingsomgeving te blijven, schade.
8. Elektrische producten; het hoofdbedieningspaneel dat de elektriciteit aan het product levert zonder de juiste aardingsinstallatie, en het lekstroomrelais mag niet worden bediend zonder de verzekeringsgroepen te installeren.
9. Om de door hen aangeschafte producten te kunnen gebruiken, zijn de productgebruikers verplicht om een veilige werkomgeving te bieden door eerst de wet-, regelgeving en regelgeving inzake werkzekerheid volledig te vervullen.

DIGITALE THERMOSTAAT GEBRUIKERSHANDLEIDING



Geeft instellingswaarden weer; waarden goedkeuren in de programmeermodus



(OMHOOG) Toont de gemeten maximumtemperatuur, in de programmeermodus om parameters te veranderen en waarden te verhogen.



(OMLAAG) Toont de gemeten minimumtemperatuur, in de programmeermodus parameters wijzigen en waarden verlagen.



Het zet het apparaat aan en uit.

SLEUTELCOMBINATIES:

+ Vergrendelt het toetsenbord en ontgrendelt het toetsenbord.

SET + Maakt het overschakelen naar de programmeermodus mogelijk.

SET + Biedt uitvoer vanuit de programmeermodus.

ZIE MINIMUMTEMPERATUUR:

1 - Druk op de OMLAAG-toets

2 - Het bericht "lo" wordt eerst weergegeven, gevolgd door de minimumtemperatuurwaarde.

Na 3-5 seconden te hebben gewacht, keert het display terug naar de normale weergave.

ZIE MAXIMUMTEMPERATUUR :

1 - Druk op OMHOOG

2 - Na het bericht "hallo" wordt de maximale temperatuur op het scherm weergegeven

Na 3-5 seconden te hebben gewacht, keert het display terug naar de normale weergave.

RESERVERING VAN OPGESLAGEN TEMPERATUREN:

Terwijl u de SET-toets langer dan 3 seconden ingedrukt houdt en de maximum- of minimumtemperatuur wordt weergegeven, knippert het bericht "rST" en wordt de normale temperatuur opnieuw weergegeven.

WEERGAVE EN AANPASSEN VAN INSTELLINGSWAARDEN:

Houd de SET-toets 2 seconden ingedrukt om de ingestelde waarden en weer te geven
De eenheid knippert in °C.

Met de UP- en DOWN-toetsen kunt u de waarden instellen en vervolgens bevestigen door op de SET-toets te drukken.

HET TOETSENBORD VERGRENDELEN:

Wanneer de UP- en DOWN-toetsen tegelijkertijd gedurende 3 seconden worden ingedrukt, wordt het toetsenbord vergrendeld en wordt het bericht "POF" weergegeven.

Wanneer dezelfde handeling wordt herhaald, verschijnt het bericht "PON" op het scherm en wordt het toetsenslot geopend.

B. INSTALLATIE EN GEBRUIK



1. Vervoer

- Bewaar de Cold Display Unit tijdens het transport niet strikt.
- Met de juiste transportmiddelen moet de Cold Display Unit zonder enige schade worden vervoerd.

2. Reiniging en onderhoud

- Was het apparaat niet met water onder hoge druk.
- Koppel altijd de stroom los van het apparaat voordat u met schoonmaak- of onderhoudswerkzaamheden begint.
- Veeg het apparaat aan het einde van elke werkdag af met een doek die in warm zeepsop is gedoopt.
- Gebruik tijdens het reinigen van het oppervlak van het product geen producten zoals afwasmiddel, staalborstel en chemische reiniger op roestvrijstalen oppervlakken.
- Een tijdje wachten op materialen zoals zout en zout water kan roest veroorzaken op roestvrijstalen oppervlakken. Vermijd daarom dergelijke ophopingen. Vermijd langdurig contact van levensmiddelen die een zoutoplossing bevatten met stalen oppervlakken. Gebruik het nooit op stalen oppervlakken, aangezien het water dat in sommige gebieden wordt gebruikt (zoals bronwater, artesisch water) zout kan zijn.
- In geval van een ongebruikelijke situatie in het apparaat, dient u de geautoriseerde service op de hoogte te stellen. Laat nooit ongekwalificeerde personen met het apparaat interfereren.

3. Het apparaat bedienen

- Wacht 1 uur voordat u het apparaat voor de eerste keer inschakelt.
- Voer een algemene schoonmaak uit voordat u begint. Je kunt zeepsop gebruiken.
- Sluit eerst het apparaat aan op het stopcontact en schakel het in.
- Het systeem wordt gestart door de groene knop (1) op het bedieningspaneel (Fig. A) op de motorkap in de stand "koelen" te zetten.
- De huidige temperatuurwaarde is te zien op de indicator (2) op het bedieningspaneel.
- Om de temperatuurwaarde op het gewenste niveau te brengen, wordt de knop "SET" op het paneel (Fig. A) gedurende 2 seconden ingedrukt. Wanneer de temperatuurwaarde begint te knippen, wordt de gewenste waarde gevonden met de "  " en "  " toetsen. De waarde wordt bevestigd door op de knop "SET" te drukken .
- Wanneer de Drop-in Cold Display Unit de gewenste temperatuur heeft bereikt, is deze klaar voor gebruik.

- Om de verlichting op het apparaat in te schakelen, wordt de oranje knop (3) op het paneel (Fig. A) in de stand "lamp" gedraaid.
- Neem voor alle andere instellingen contact op met de geautoriseerde service.

4. Het apparaat uitschakelen

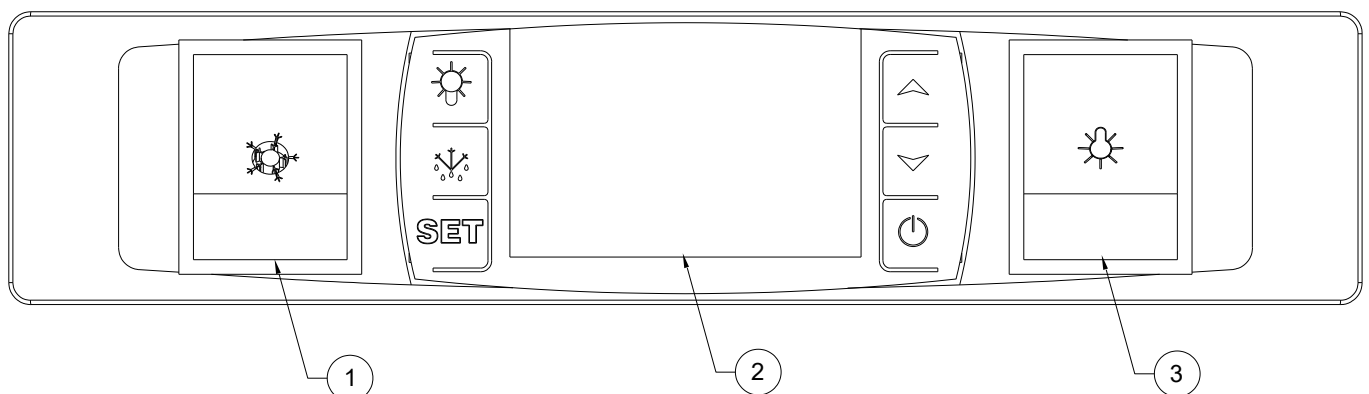
- De verlichtingsknop (3) op het paneel wordt uit de lampstand gehaald en de groene knop (1) uit de koelstand.
- De stekker waarop het apparaat is aangesloten, wordt uit het stopcontact gehaald.

5. Waarschuwingen voor drop-in koude display-unit; Suggesties

- Het apparaat is ontworpen voor professioneel gebruik en mag alleen worden gebruikt door personen die op dit gebied zijn opgeleid.
- Het apparaat is bedoeld om voedsel koud te houden, gebruik het niet voor andere doeleinden.
- Als er een storing optreedt in het apparaat, schakel dan de zekering en de elektrische aansluiting uit.
- Bel voor onderhoud uitsluitend een erkende servicedienst en gebruik originele reserveonderdelen.
- Reinig de oppervlakken zorgvuldig voordat u het apparaat gebruikt.
- De instructies in deze handleiding bevatten belangrijke informatie over de veilige montage, het gebruik, de reiniging en het onderhoud van het apparaat. Bewaar de handleiding daarom op een plaats die gemakkelijk toegankelijk is voor de persoon die de machine gaat gebruiken, en voor de technicus.
- Fabrikant Bedrijf aanvaardt geen verantwoordelijkheid voor de uiteindelijke schade die wordt veroorzaakt door een procedure die niet in overeenstemming is met de handleiding, of door onderhoud of technische interventies die niet zijn uitgevoerd door bevoegde personen.

LET OP: Gebruik het apparaat niet voor koeldoeleinden.

Configuratiescherm:

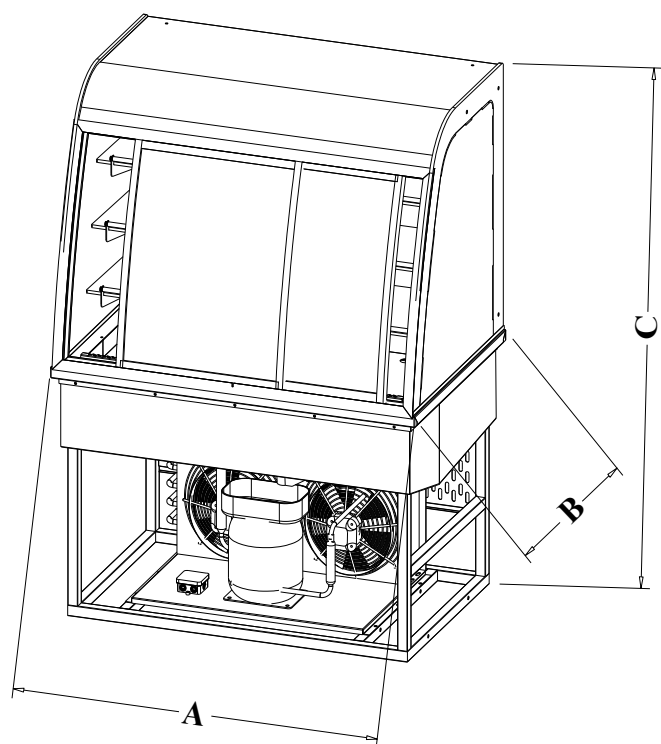


- 1 - Koeling aan/uit (groen)
- 2 - Digitaal display
- 3 - Verlichting aan/uit (oranje)

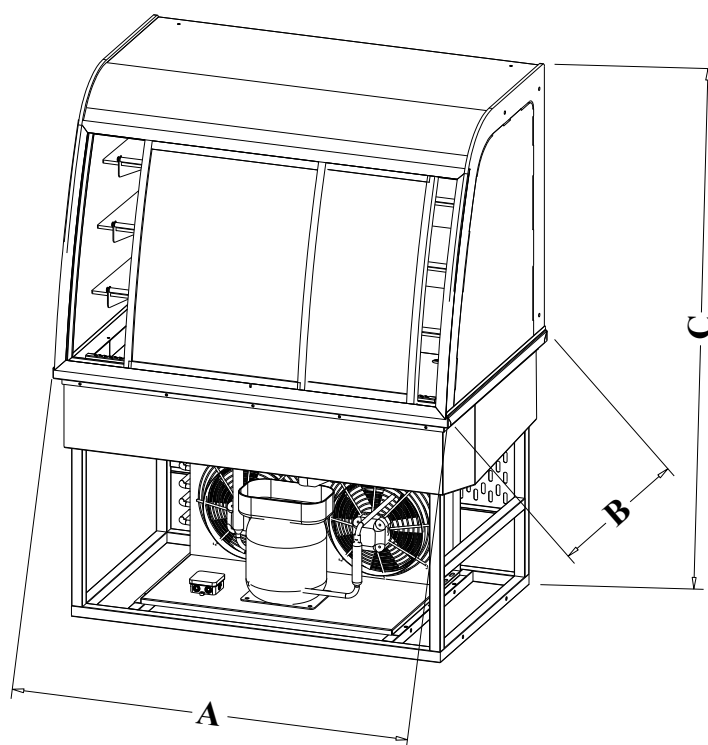
Figuur A

C. PRODUCTTEKENINGEN

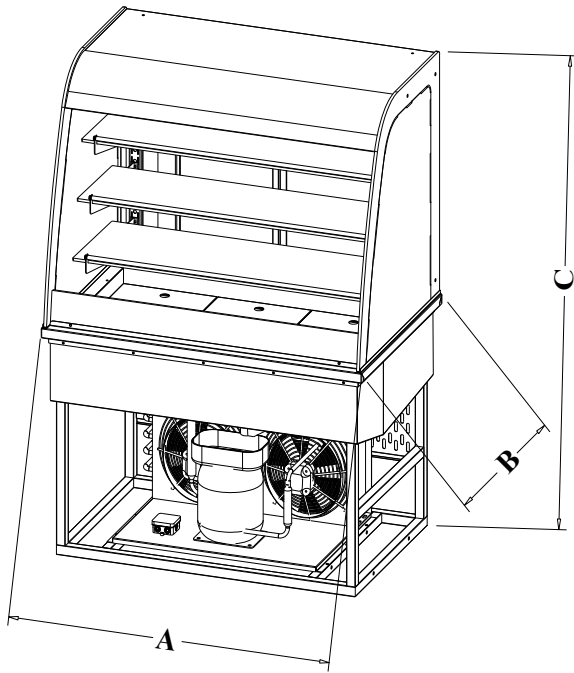
Product	Breedte (A)	Diepte (B)	Hoogte (C)	Stroom (50-60 Hz)	Elektrische inlaat	Kabelsecties	Capaciteit	Volume
7178.2000	1100 mm	730 mm	1430 mm	1 kW	230V 1N PE	3x1,5mm ²	140 lt	1,2 m ³
7178.2005	1400 mm	730 mm	1430 mm	1 kW	230V 1N PE	3x1,5mm ²	200 lt	1,5 m ³
7178.2010	1100 mm	730 mm	1430 mm	1 kW	230V 1N PE	3x1,5mm ²	140 lt	1,2 m ³
7178.2015	1400 mm	730 mm	1430 mm	1 kW	230V 1N PE	3x1,5mm ²	200 lt	1,5 m ³



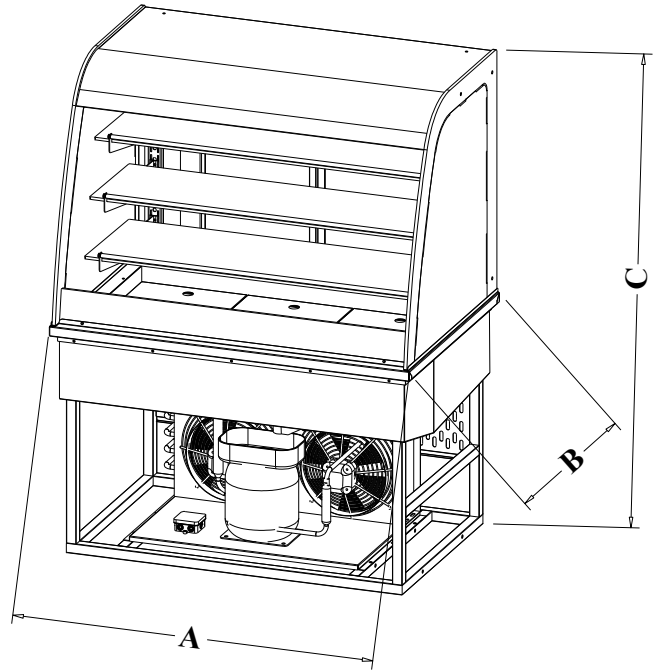
7178.2000



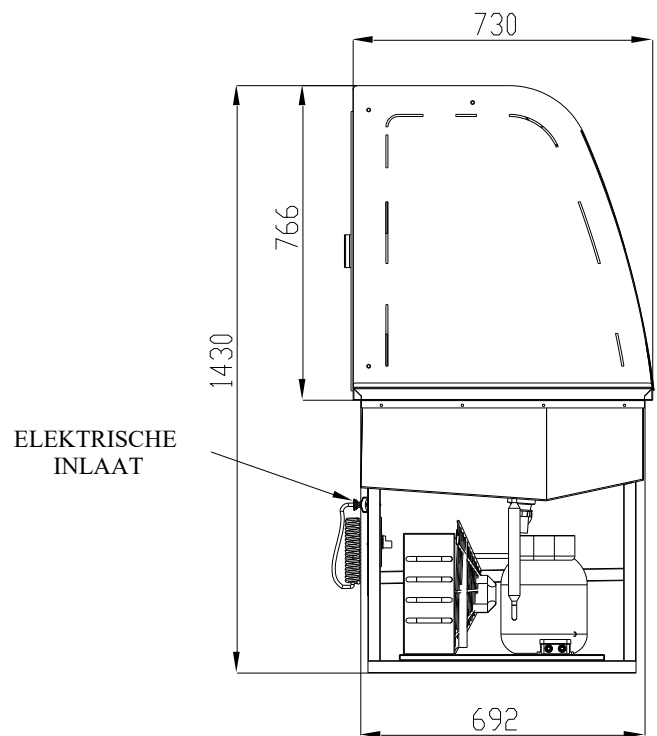
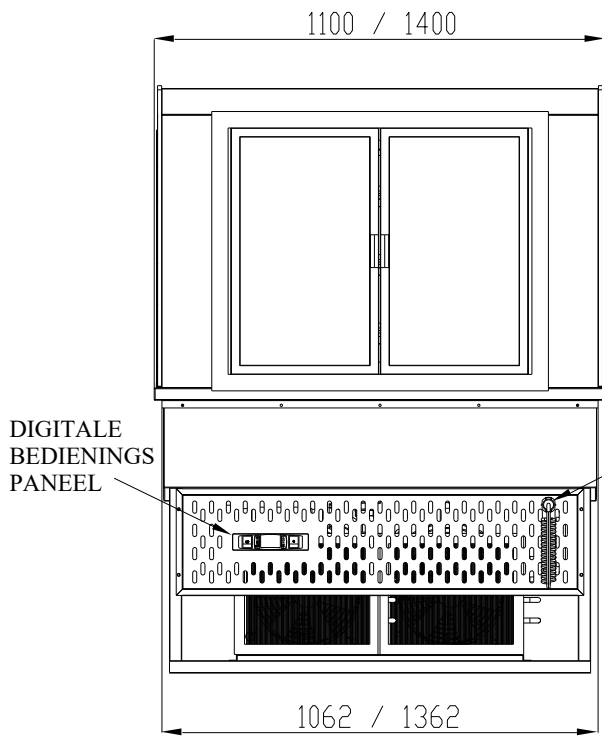
7178.2005



7178.2010

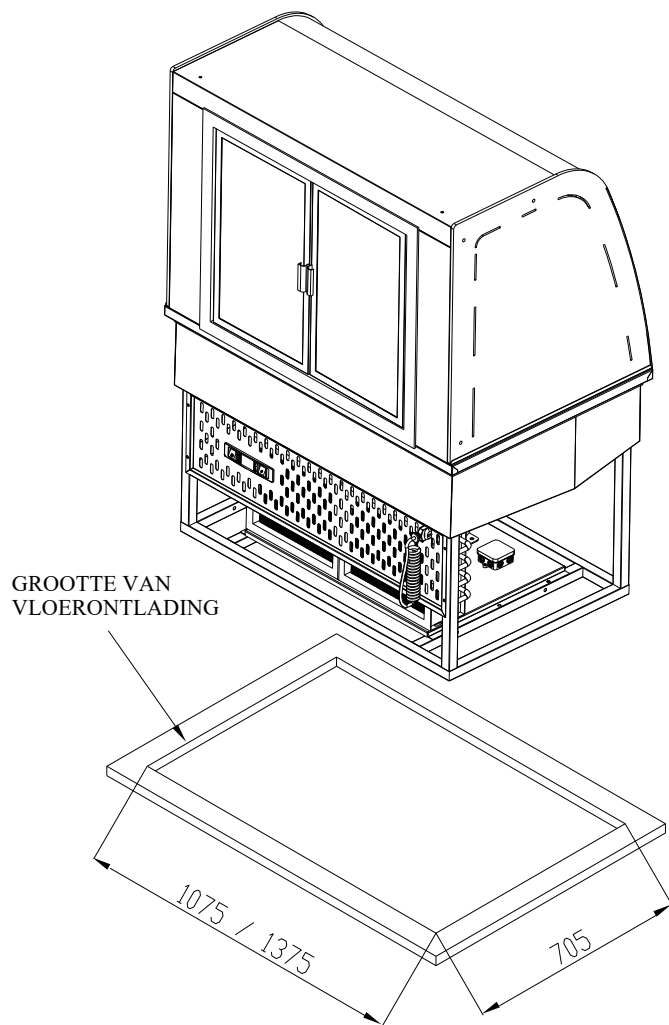


7178.2015



Afmeting wordt gegeven in "mm"

Figuur B



Figuur C

Product ondersteuning:

Er is altijd hulp beschikbaar:

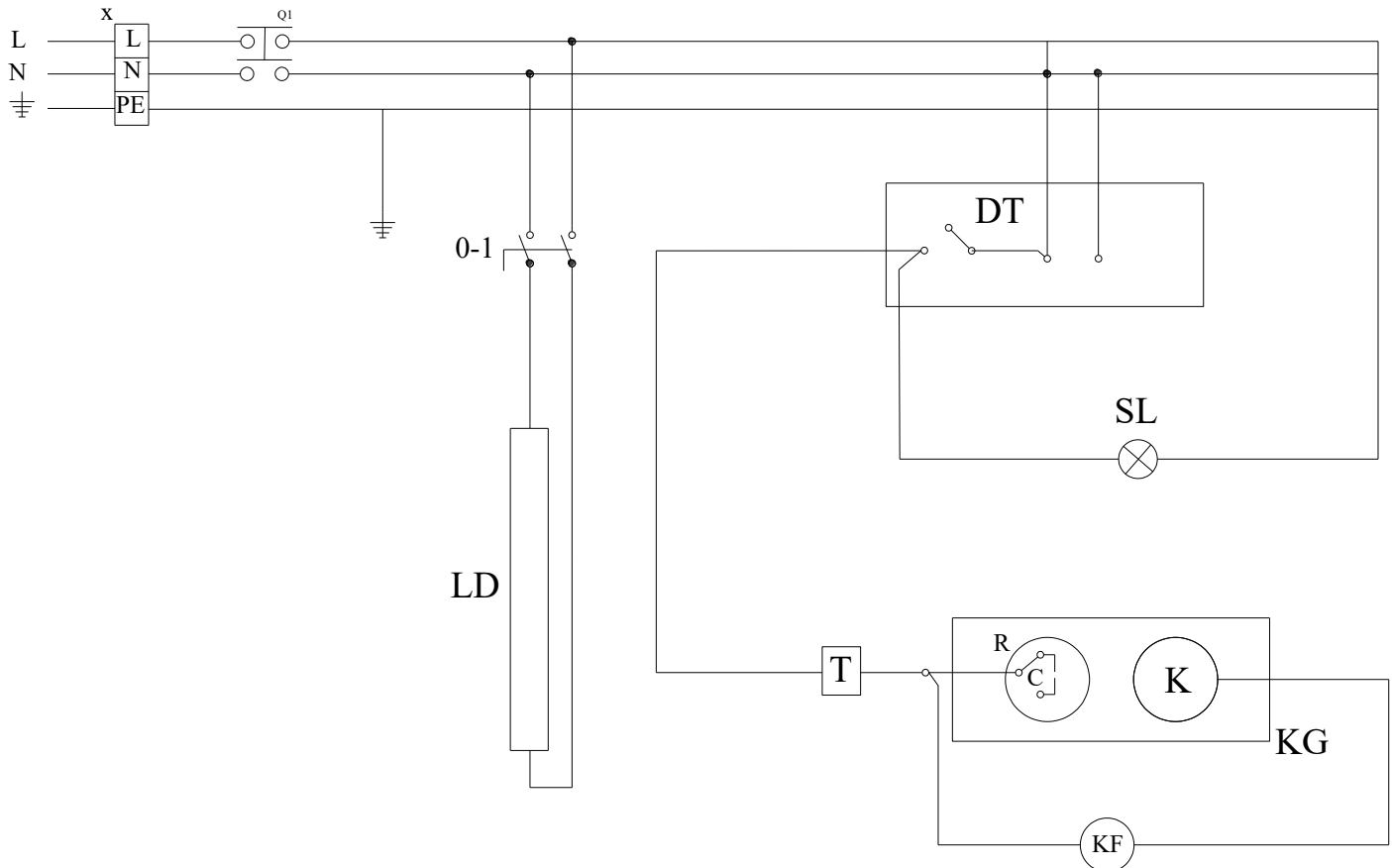
Alle reparaties aan de machine moeten worden uitgevoerd door een erkende reparateur.

Wanneer een reparatie nodig is of u de storing niet kunt verhelpen met behulp van de onderstaande informatie:

PROBLEEM	OPLOSSEN
Koelkast werkt niet.	Controleer de plotlamp. Als de plotlamp niet werkt, wordt de machine niet van stroom voorzien. Controleer de stekker en het stopcontact.
De koelkast bereikt niet de gewenste temperatuur.	Controleer de thermometerwaarde en stel de waarde in.
	Zorg ervoor dat de deuren gesloten zijn.
	Controleer of de warmtebron zich niet in de buurt van de koelkast bevindt.
	Controleer of de kamertemperatuur hoger is dan 35°C.
Koelkast werkt met geluid.	Controleer of de koelkast op de grond staat. Pas de hoogte van het been aan is noodzakelijk.
	Zorg ervoor dat de deuren gesloten zijn.
	Controleer of er voorwerpen in contact zijn met het werkende deel van de machine,
	Controleer of de voorwerpen op de plank niet slingeren.
	Controleer de elektrische spanning.
De koelkast werkt continu, de compressorkamer warmt snel op.	Zorg ervoor dat u niet te veel voedsel in de koelkast plaatst.
	Zorg ervoor dat u geen erg heet eten en drinken in de koelkast zet.
	Verlaag de digitale temperatuurinstelling en probeer deze geleidelijk te verhogen.
	Zorg ervoor dat niet al het voedsel tegelijkertijd in de koelkast wordt geplaatst.

D. ELEKTRISCHE AANSLUITING TEKENING

7178.2000 / 7178.2005 / 7178.2010 / 7178.2015




L – FASE
N – NOTR
PE – AARDING
0-1 – AAN-UIT-SCHAKELAAR
LD - LED
SL – SIGNAALLAMP
R – RELAIS
DT – DIGITALE THERMOSTAAT
T – THERMISCH
K – COMPRESSOR
C – CONDANSER
KF – CONDANSERVENTILATOR
KG – COMPRESSORGROEP

Opmerking: Voor vragen of gedetailleerde informatie over het elektrische schema kunt u contact met ons opnemen.

Compatibiliteitsinformatie

Dit apparaat is ontworpen en vervaardigd in overeenstemming met de volgende richtlijnen en normen.

 markeringsrichtlijn, 93/68/EEG

IEC 60335-1:2020/AC

IEC 60335-2-89:2022

Gerelateerd aan CE- richtlijn(en):

2014/35/EU (laagspanning)

- Beperking van aansprakelijkheid: Alle technische informatie in deze handleiding, bedieningsinstructies, bediening en onderhoud van het apparaat, bevat de nieuwste informatie over uw apparaat. De fabrikant aanvaardt geen verantwoordelijkheid voor schade of letsel die kan voortvloeien uit het niet opvolgen van de instructies in deze handleiding, gebruik buiten het beoogde gebruik, ongeoorloofde reparatie, ongeoorloofde wijzigingen aan het apparaat, of gebruik van reserveonderdelen die niet door de fabrikant zijn goedgekeurd.



Betriebs- und Wartungsanleitung

Kalte Anzeigeeinheit

A. BESCHREIBUNGEN

- Ihr bevorzugtes COMBISTEEL, Natur und Technologie sind freundlich, vielen Dank für Ihre Wahl.
- COMBISTEEL wurde mit dem Konzept der "Total Quality" in modernen Produktionsanlagen hergestellt.

Sicherheitswarnungen

Lesen Sie dieses Handbuch sorgfältig durch und bewahren Sie es zur späteren Durchsicht auf.

WARNUNG: Die Installation der Geräte muss von einem autorisierten Servicetechniker durchgeführt werden.

WARNUNG: Geräte müssen geerdet sein.



Weist darauf hin, dass die Gefahr von Personen- oder Sachschäden besteht.



Explosions-/Brandgefahr




1. Die internationale Garantiezeit beträgt ein (1) Jahr ab Lieferdatum des Produkts.
 2. Für alle unsere Produkte, einschließlich aller Teile, gilt unsere Garantie.
 3. Sollte das Produkt innerhalb der Garantiezeit eine Fehlfunktion aufweisen, wird die Reparaturzeit zur Garantiezeit hinzugerechnet. Die Reparaturzeit beträgt maximal dreißig (30) Tage.
 4. Innerhalb der Garantiezeit wird das Produkt ohne Kosten für Arbeit, Kosten, Ersatzteile oder sonstige Kosten aufgrund von Material- oder Installationsfehlern repariert.
 5. Mängel, die durch die Verwendung des Produkts entgegen den Installations-, Nutzungs- und Wartungsvorschriften entstehen, fallen nicht unter die Garantie.
 6. Die Aufbewahrung der durch die neue Garantie ersetzten Altteile bleibt COMBISTEEL.
 7. Schäden an den internen Komponenten des Produkts oder Teils aufgrund von Risiken, Schäden und Fehlfunktionen, die in den folgenden Situationen auftreten können, sowie Schäden an materiellen und moralischen Schäden, die den Benutzern entstehen können. COMBISTEEL ES IST NICHT VERANTWORTLICH. Die gesamte technische, administrative, finanzielle und strafrechtliche Haftung liegt beim Benutzer.
- Für elektrisch betriebene Produkte; ohne Anschluss an ein Erdungssystem, bei Überspannungsänderungen oder unter ungeeigneter Spannung, bei fehlerhafter Elektroinstallation und mittels Fehlerstromrelais und Stromversorgungsanschluss an eine Hauptschalttafel, die über keine Sicherungsgruppen verfügt.
 - Exposition gegenüber zerstörerischen synthetischen chemischen Substanzen.
 - Austausch, Umzug, Unfälle und Vernachlässigung von außerhalb des Dienstes autorisiertem Servicepersonal.
 - Zur Verwendung durch unerfahrene Personen, um Fehler auszunutzen.
 - Das Zerschlagen und Zerkratzen der Außenseite des Produkts liegt in der Verantwortung des Kunden.
 - Betrieb oder Verwendung des Produkts im Widerspruch zu den Anweisungen in der Installations-, Gebrauchs- und Wartungsanleitung.
 - Betrieb des Produkts außer autorisiertem Service und Reparatur.

- Entfernen der Etiketten am Produkt, Zerstörung der Seriennummer.
- Streik bei Naturkatastrophen wie Feuer, Erdbeben, Überschwemmung, Blitzschlag, Aufenthalt in der Aussperrumgebung, Schäden.
- 8. Elektrische Produkte; Die Hauptschalttafel, die das Produkt ohne ordnungsgemäße Erdungsinstallation mit Strom versorgt, und das Leckstromrelais sollten nicht ohne Installation der Versicherungsgruppen betrieben werden.
- 9. Um die von ihnen gekauften Produkte verwenden zu können, sind die Produktbenutzer verpflichtet, für eine sichere Arbeitsumgebung zu sorgen, indem sie zunächst die Gesetze, Vorschriften und Vorschriften zur Arbeitsplatzsicherheit vollständig befolgen.

BEDIENUNGSANLEITUNG FÜR DIGITALES THERMOSTAT



Zeigt Einstellungswerte an; Werte im Programmiermodus genehmigen

-  (HOCH) Zeigt im Programmiermodus die gemessene Maximaltemperatur an Parameter zu ändern und Werte zu erhöhen.
-  (RUNTER) Zeigt die gemessene Mindesttemperatur im Programmiermodus an Parameter ändern und Werte senken.
-  Es schaltet das Gerät ein und aus.

SCHLÜSSELKOMBINATIONEN:

- + Sperrt die Tastatur und entsperrt die Tastatur.
- SET + Ermöglicht den Wechsel in den Programmiermodus.
- SET + Stellt eine Ausgabe aus dem Programmiermodus bereit.

SIEHE MINIMUMTEMPERATUR:

- 1 - Drücken Sie die AB-Taste
- 2 - Zuerst wird die Meldung "lo" angezeigt, gefolgt vom Mindesttemperaturwert. Nach einer Wartezeit von 3-5 Sekunden kehrt die Anzeige zur Normalanzeige zurück.

SIEHE MAXIMALE TEMPERATUR :

- 1 - Drücken Sie NACH OBEN
- 2 - Nach der "Hi"-Meldung wird die maximale Temperatur auf dem Bildschirm angezeigt. Nach einer Wartezeit von 3-5 Sekunden kehrt die Anzeige zur Normalanzeige zurück.

RESERVIERUNG GESPEICHERTER TEMPERATUREN:

Während die SET-Taste länger als 3 Sekunden gedrückt wird und die maximale oder minimale Temperatur angezeigt wird, blinkt die Meldung "rST" und die normale Temperatur wird wieder angezeigt.

ANZEIGE UND ANPASSUNG DER EINSTELLWERTE:

Halten Sie die SET-Taste 2 Sekunden lang gedrückt, um die eingestellten Werte anzuzeigen und

Die Einheit blinkt in °C.

Sie können die Werte mit den UP- und DOWN-Tasten einstellen und anschließend mit der SET-Taste bestätigen.

SPERREN DER TASTATUR:

Wenn die AUF- und AB-Tasten gleichzeitig 3 Sekunden lang gedrückt werden, wird die Tastatur gesperrt und die Meldung "POF" wird angezeigt.

Wenn derselbe Vorgang wiederholt wird, erscheint die Meldung "PON" auf dem Bildschirm und die Tastensperre wird geöffnet.

B. INSTALLATION UND VERWENDUNG



1. Transport

- Bewahren Sie das Kühldisplay beim Transport nicht streng auf.
- Mit geeigneten Transportmitteln muss das Kühldisplay ohne Beschädigung transportiert werden.

2. Reinigung und Wartung

- Waschen Sie das Gerät nicht mit Hochdruckwasser.
- Trennen Sie das Gerät immer von der Stromversorgung, bevor Sie mit Reinigungs- oder Wartungsarbeiten beginnen.
- Wischen Sie das Gerät am Ende jedes Arbeitstages mit einem in warmes Seifenwasser getränkten Tuch ab.
- Verwenden Sie beim Reinigen der Produktoberfläche keine Produkte wie Reinigungsmittel, Drahtbürsten und chemische Reinigungsmittel für rostfreie Oberflächen.
- Wenn Sie längere Zeit auf Materialien wie Salz und Salzwasser warten, kann es zu Rostbildung auf Edelstahloberflächen kommen. Vermeiden Sie daher solche Ansammlungen. Vermeiden Sie längeren Kontakt von salzhaltigen Lebensmitteln mit Stahloberflächen. Verwenden Sie es niemals auf Stahloberflächen, da das in manchen Gegenden verwendete Wasser (z. B. Brunnenwasser, artesisches Wasser) salzig sein kann.
- Im Falle einer ungewöhnlichen Situation am Gerät benachrichtigen Sie den autorisierten Service. Erlauben Sie niemals unqualifizierten Personen Eingriffe in das Gerät.

3. Bedienung des Geräts

- Warten Sie 1 Stunde, bevor Sie das Gerät zum ersten Mal starten.
- Führen Sie eine allgemeine Reinigung durch, bevor Sie beginnen. Sie können Seifenwasser verwenden.
- Stecken Sie zunächst das Gerät in die Steckdose und schalten Sie es ein.
- Das System wird gestartet, indem der grüne Knopf (1) am Bedienfeld (Abb. A) an der Motorabdeckung in die Position "Kühlen" gedreht wird.
- Der aktuelle Temperaturwert wird an der Anzeige (2) am Bedienfeld angezeigt.
- Um den Temperaturwert auf das gewünschte Niveau zu bringen, wird die Taste "SET" auf dem Bedienfeld (Abb. A) 2 Sekunden lang gedrückt. Wenn der Temperaturwert zu blinken beginnt, wird der gewünschte Wert mit den Tasten " " und " " gefunden. Tasten. Der Wert wird durch Drücken der "SET" -Taste bestätigt.

- Wenn die Drop-in-Kaltdisplayeinheit die gewünschte Temperatur erreicht, ist sie einsatzbereit.
- Um die Beleuchtung am Gerät einzuschalten, wird der orangefarbene Knopf (3) auf dem Bedienfeld (Abb. A) in die Position "Lampe" gedreht.
- Für alle anderen Einstellungen wenden Sie sich an den autorisierten Service.

4. Ausschalten des Geräts

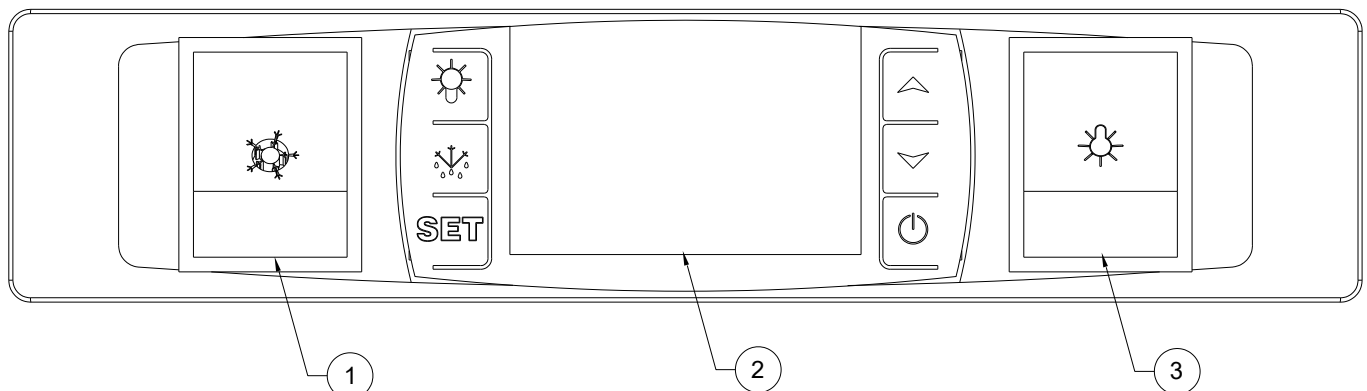
- Der Beleuchtungsknopf (3) am Bedienfeld wird aus der Lampenposition und der grüne Knopf (1) aus der Kühlposition entfernt.
- Der Stecker, an den das Gerät angeschlossen ist, wird aus der Steckdose gezogen.

5. Warnungen zur Drop-in-Cold-Display-Einheit; Vorschläge

- Das Gerät ist für den professionellen Einsatz konzipiert und sollte nur von in diesem Bereich geschulden Personen verwendet werden.
- Das Gerät ist zum Kühlhalten von Lebensmitteln bestimmt, verwenden Sie es nicht für andere Zwecke.
- Wenn am Gerät eine Fehlfunktion auftritt, schalten Sie die Sicherung und den elektrischen Anschluss aus.
- Rufen Sie zur Wartung nur autorisierte Servicestellen an und verwenden Sie Originalersatzteile.
- Reinigen Sie die Oberflächen sorgfältig, bevor Sie das Gerät verwenden.
- Die Anweisungen in diesem Handbuch enthalten wichtige Informationen zur sicheren Montage, Verwendung, Reinigung und Wartung des Geräts. Bewahren Sie das Handbuch daher an einem Ort auf, der für die Person, die die Maschine bedient, und den Techniker leicht zugänglich ist.
- Das Herstellerunternehmen übernimmt keine Verantwortung für endgültige Schäden, die durch Verfahren verursacht werden, die nicht der Bedienungsanleitung entsprechen, oder durch Wartungsarbeiten oder technische Eingriffe, die nicht von autorisierten Personen durchgeführt werden.

ACHTUNG: Benutzen Sie das Gerät nicht zu Kühlzwecken.

Systemsteuerungsschema:

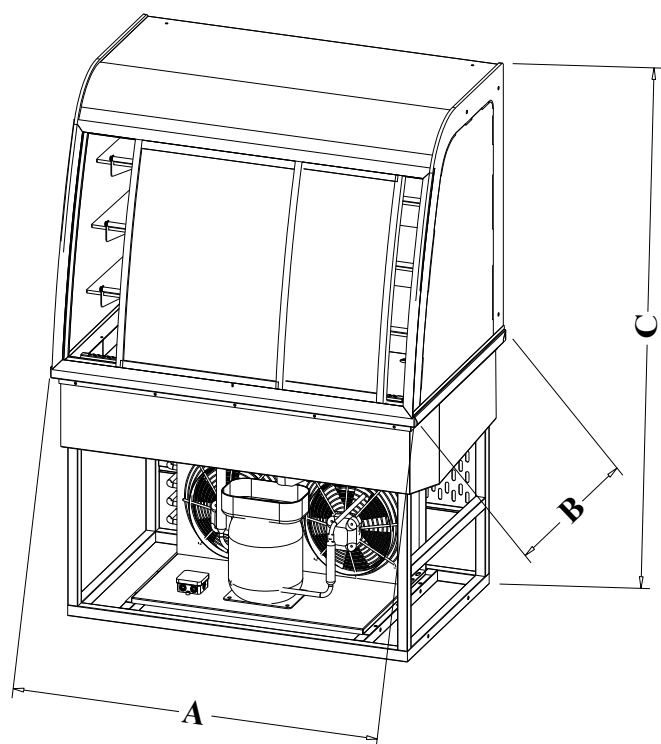


- 1 - Kühlung ein-aus (grün)
- 2 - Digitalanzeige
- 3 - Beleuchtung ein-aus (orange)

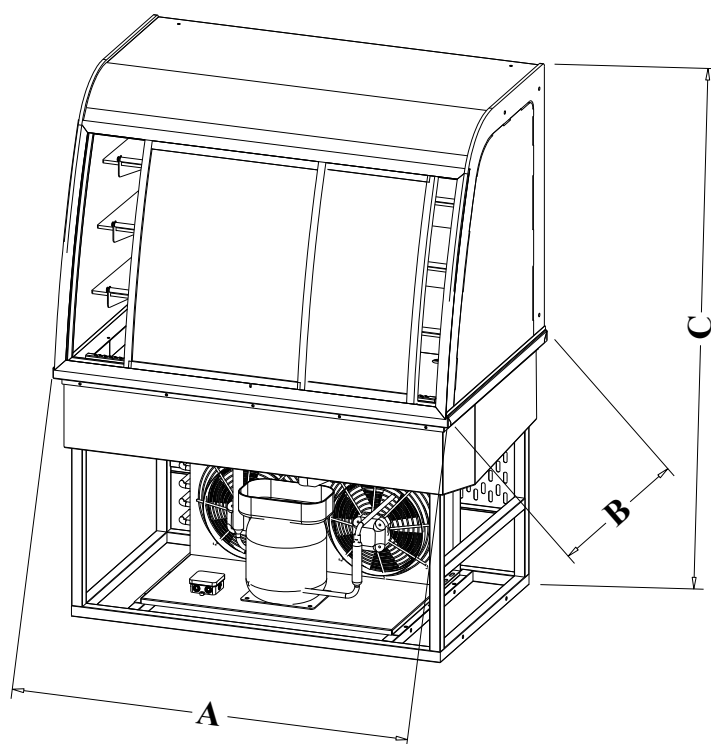
Abbildung B

C. PRODUKTZEICHNUNGEN

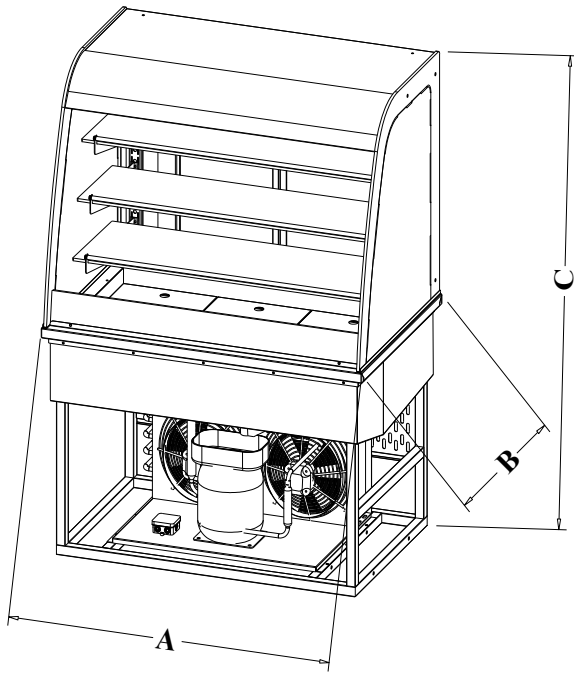
Produkt	Breite (A)	Tiefe (B)	Höhe (C)	Leistung (50-60 Hz)	Elektrischer Eingang	Kabelabschnitte	Kapazität	Volumen
7178.2000	1100 mm	730 mm	1430 mm	1 kW	230V 1N PE	3x1,5mm ²	140 lt	1,2 m ³
7178.2005	1400 mm	730 mm	1430 mm	1 kW	230V 1N PE	3x1,5mm ²	200 lt	1,5 m ³
7178.2010	1100 mm	730 mm	1430 mm	1 kW	230V 1N PE	3x1,5mm ²	140 lt	1,2 m ³
7178.2015	1400 mm	730 mm	1430 mm	1 kW	230V 1N PE	3x1,5mm ²	200 lt	1,5 m ³



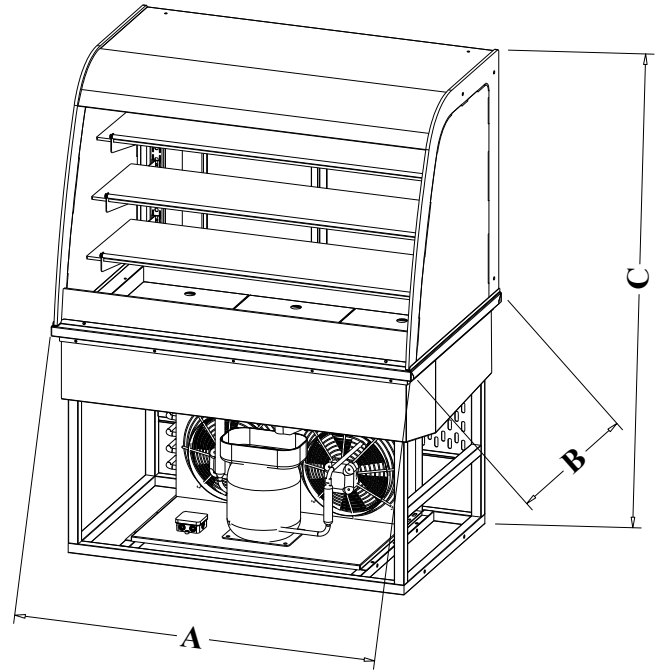
7178.2000



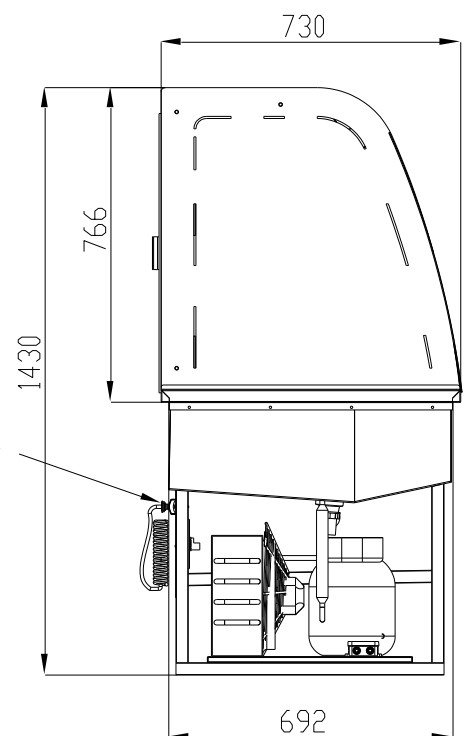
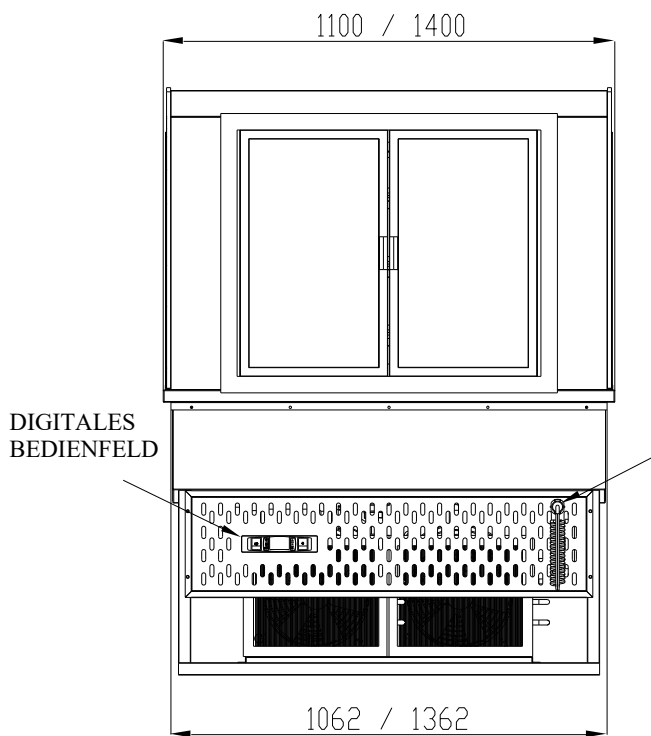
7178.2005



7178.2010

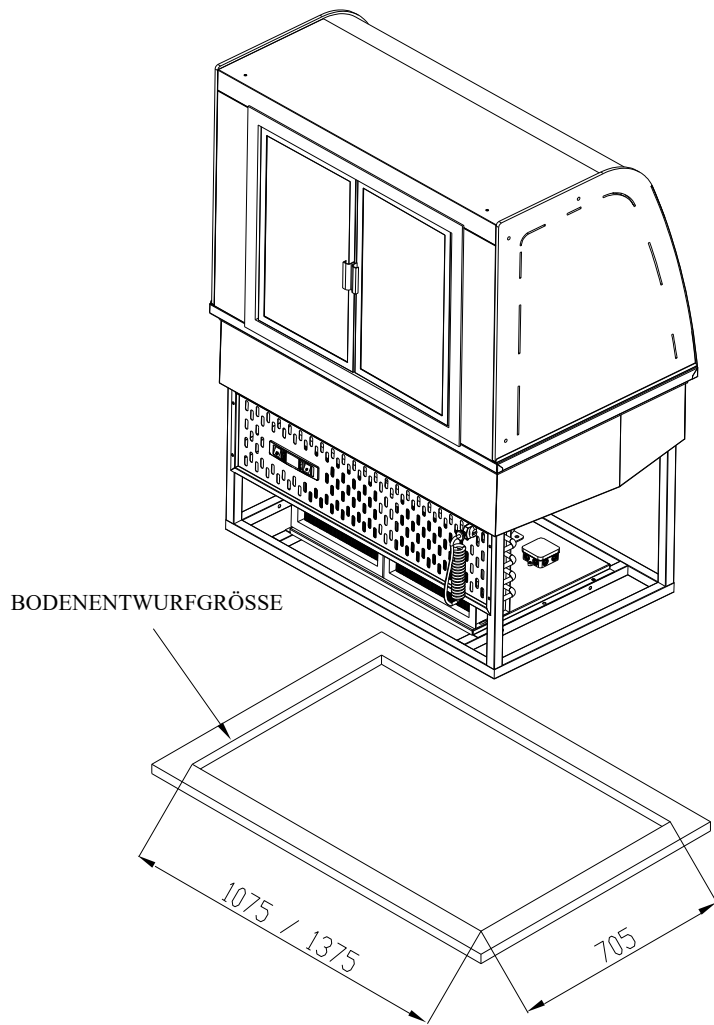


7178.2015

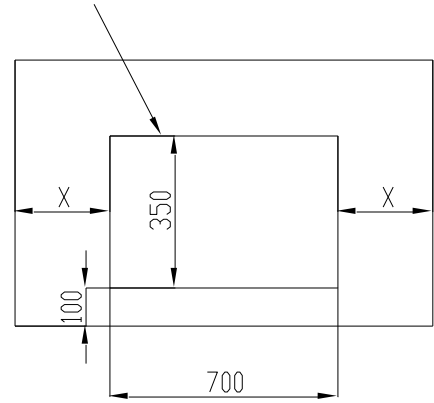


Die Abmessungen werden in "mm" angegeben.

Abbildung B



MOTORGITTERENTLADUNG



Die Abmessungen werden in "mm" angegeben.

Abbildung C

Produkt Support:

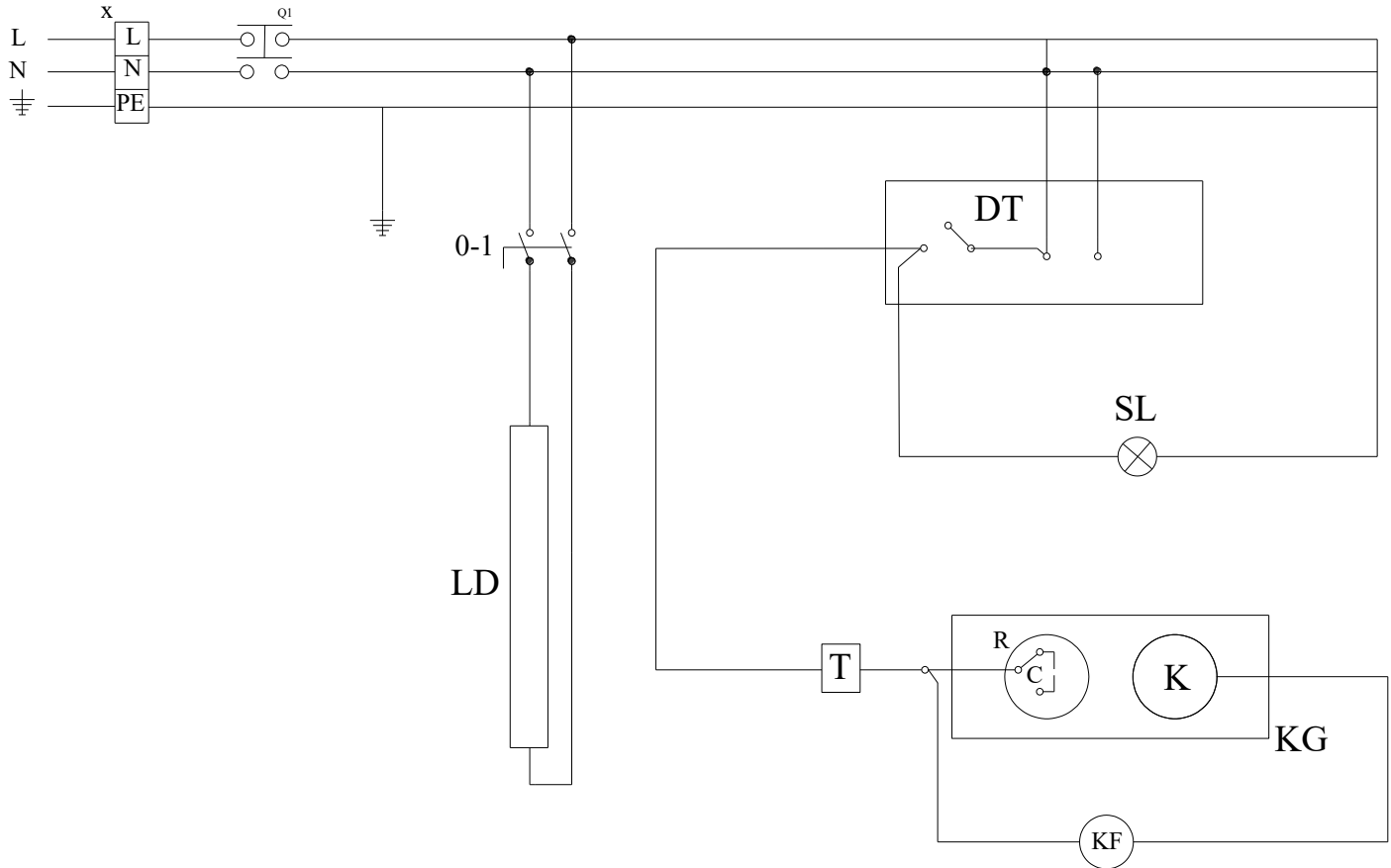
Hilfe ist immer zur Hand:

Alle Reparaturen an der Maschine müssen von einem autorisierten Reparaturbetrieb durchgeführt werden. Wenn eine Reparatur erforderlich ist oder Sie den Fehler mit Hilfe der folgenden Informationen nicht beheben können:

PROBLEM	LÖSEN
Kühlschrank funktioniert nicht.	Überprüfen Sie die Plotlampe. Wenn die Plotlampe nicht funktioniert, wird die Maschine nicht mit Strom versorgt. Stecker und Steckdose prüfen.
Der Kühlschrank erreicht nicht die gewünschte Temperatur.	Überprüfen Sie den Thermometerwert und stellen Sie den Wert ein.
	Bitte stellen Sie sicher, dass die Türen geschlossen sind.
	Stellen Sie sicher, dass sich die Wärmequelle nicht in der Nähe des Kühlschranks befindet.
Der Kühlschrank funktioniert laut.	Überprüfen Sie, ob die Raumtemperatur über 35 °C liegt.
	Überprüfen Sie, ob der Kühlschrank auf dem Boden steht. Passen Sie die Höhe des Beins an.
	Bitte stellen Sie sicher, dass die Türen geschlossen sind.
	Überprüfen Sie, ob Gegenstände mit dem Arbeitsteil der Maschine in Berührung kommen.
Der Kühlschrank läuft kontinuierlich, die Kompressorkammer erwärmt sich schnell.	Stellen Sie sicher, dass die Gegenstände auf dem Regal nicht schwingen.
	Überprüfen Sie die elektrische Spannung.
	Bitte achten Sie darauf, nicht zu viele Lebensmittel in den Kühlschrank zu stellen.
	Bitte achten Sie darauf, keine sehr heißen Speisen und Getränke in den Kühlschrank zu stellen.
	Bitte verringern Sie die digitale Temperatureinstellung und versuchen Sie, sie schrittweise zu erhöhen.
	Bitte achten Sie darauf, dass nicht alle Lebensmittel gleichzeitig in den Kühlschrank gestellt werden.

D. ELEKTRISCHE ANSCHLUSZZEICHNUNG

7178.2000 / 7178.2005 / 7178.2010 / 7178.2015




L – PHASE
N – NOTR
PE – ERDUNG
0-1 – EIN-AUS-SCHALTER
LD – LED
SL – SIGNALLAMPE
R – RELAIS
DT – DIGITALER THERMOSTAT
T – THERMISCH
K – KOMPRESSOR
C – CONDANSER
KF – CONDANSER-LÜFTER
KG – KOMPRESSORENGRUPPE

Notiz: Bitte kontaktieren Sie uns für Fragen oder detaillierte Informationen zum Elektroschema

Kompatibilitätsinformationen

Dieses Gerät wurde in Übereinstimmung mit den folgenden Richtlinien und Normen entwickelt und hergestellt.

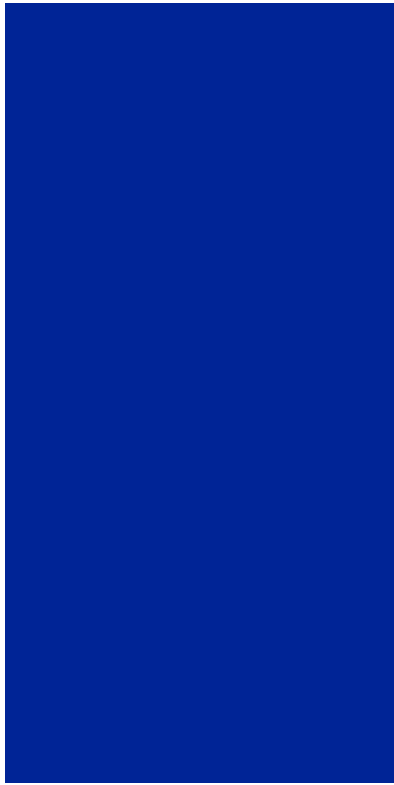
 Kennzeichnungsrichtlinie 93/68/EWG

IEC 60335-1:2020/AC

IEC 60335-2-89:2022

Bezogen auf CE- Richtlinie(n):
2014/35/EU (Niederspannung)

- Haftungsbeschränkung: Alle in diesem Handbuch enthaltenen technischen Informationen, Bedienungsanleitungen, Bedienung und Wartung des Geräts enthalten die neuesten Informationen zu Ihrem Gerät. Der Hersteller übernimmt keine Verantwortung für Schäden oder Verletzungen, die durch Nichtbeachtung der Anweisungen in diesem Handbuch, Verwendung außerhalb des vorgesehenen Verwendungszwecks, unbefugte Reparaturen, unbefugte Änderungen am Gerät oder die Verwendung von Ersatzteilen entstehen, die nicht vom Hersteller zugelassen sind.



Manuel d'Utilisation et de Maintenance

Unité d'affichage froid

A. DESCRIPTIONS

- Votre COMBISTEEL préféré, la nature et la technologie sont conviviales, merci pour votre choix.
- COMBISTEEL a été produit avec le concept de "qualité totale" dans des installations de production modernes.

Alertes de sécurité

Lisez attentivement ce manuel et conservez-le pour consultation future.

AVERTISSEMENT: L'installation des appareils doit être effectuée par un technicien de service agréé.

AVERTISSEMENT: L'équipement doit être mis à la terre.



Indique qu'il existe un risque de blessures corporelles ou de dommages matériels.



Risque d'explosion/d'incendie

1. La période de garantie internationale est d'un (1) an à compter de la date de livraison du produit.
2. Tous nos produits, y compris toutes les pièces, sont sous notre garantie.
3. En cas de dysfonctionnement du produit pendant la période de garantie, le temps de réparation est ajouté à la période de garantie. Le délai de réparation ne dépasse pas trente (30) jours.
4. Pendant la période de garantie, le produit sera réparé sans aucun frais de main-d'œuvre, de coût, de pièces de rechange ou tout autre nom en raison d'erreurs de matériau ou d'installation.
5. Les défauts résultant d'une utilisation du produit contraire aux règles d'installation, d'utilisation et d'entretien ne sont pas couverts par la garantie.
6. La sauvegarde des anciennes pièces remplacées par la nouvelle garantie est réservée à COMBISTEEL
7. Dommages aux composants internes du produit ou de la pièce en raison des risques, dommages et dysfonctionnements qui peuvent survenir dans les situations suivantes et dommages aux dommages matériels et moraux que peuvent subir les utilisateurs. COMBISTEEL CE N'EST PAS RESPONSABLE. Toute responsabilité technique, administrative, financière et pénale incombe à l'utilisateur.
 - Pour les produits électriques ; sans connexion à un système de mise à la terre, en cas de variations de surtension ou de tension inappropriée, en cas d'installation électrique défectueuse et au moyen d'un relais de courant de fuite et d'une connexion d'alimentation électrique à un panneau de commande principal dépourvu de groupes de fusibles.
 - Exposition à des substances chimiques synthétiques destructrices.
 - Échange, déménagement, accidents et négligence en dehors du service autorisé par le personnel de service.
 - A utiliser par des personnes inexpérimentées, pour exploiter les erreurs.
 - Casser et rayer l'extérieur du produit sous la responsabilité du client.

- Fonctionnement ou utilisation du produit en contradiction avec les instructions données dans la notice d'installation, d'utilisation et d'entretien.
 - Fonctionnement du produit autre que le service autorisé, réparation.
 - Retirer les étiquettes du produit, détruire le numéro de série.
 - Frappez en cas de catastrophe naturelle telle qu'un incendie, un tremblement de terre, une inondation, la foudre, pour rester dans un environnement de verrouillage, des dommages.
8. Produits électriques; le panneau de commande principal qui fournit l'électricité au produit sans installation de mise à la terre appropriée, et le relais de courant de fuite ne doit pas fonctionner sans installer les groupes d'assurance.
9. Afin d'utiliser les produits qu'ils achètent, les utilisateurs des produits sont tenus de fournir un environnement de travail sûr en respectant d'abord pleinement les lois, réglementations et réglementations sur la sécurité de l'emploi.

MANUEL D'UTILISATION DU THERMOSTAT NUMÉRIQUE



Affiche les valeurs de réglage; approuver les valeurs en mode programmation



(EN HAUT) Affiche la température maximale mesurée, en mode programmation pour modifier les paramètres et augmenter les valeurs.



(VERS LE BAS) Affiche la température minimale mesurée, en mode programmation modifier les paramètres et réduire les valeurs.



Il allume et éteint l'appareil.

COMBINAISONS CLÉS :

- + Verrouille le clavier et déverrouille le clavier.
- SET + Permet de passer en mode programmation.
- SET + Fournit une sortie à partir du mode de programmation.

VOIR TEMPÉRATURE MINIMALE :

- 1 - Appuyez sur la touche BAS
- 2 - Le message "lo" s'affiche en premier, suivi de la valeur minimale de la température. Après avoir attendu 3 à 5 secondes, l'affichage revient à l'affichage normal.

VOIR TEMPÉRATURE MAXIMALE :

- 1 - Appuyez sur HAUT
- 2 - Après le message « salut », la température maximale s'affiche à l'écran. Après avoir attendu 3 à 5 secondes, l'affichage revient à l'affichage normal.

RÉSERVATION DES TEMPÉRATURES SAUVEGARDÉES :

En appuyant plus de 3 secondes sur la touche SET et que la température maximale ou minimale est affichée, le message "rST" clignote et la température normale s'affiche à nouveau.

AFFICHAGE ET RÉGLAGE DES VALEURS DE RÉGLAGE :

Appuyez et maintenez la touche SET pendant 2 secondes pour afficher les valeurs définies et L'unité clignote en °C.

Vous pouvez régler les valeurs avec les touches UP et DOWN puis confirmer en appuyant sur la touche SET.

VERROUILLAGE DU CLAVIER :

Lorsque les touches UP et DOWN sont enfoncées pendant 3 secondes en même temps, le clavier est verrouillé et le message "POF" s'affiche.

Lorsque la même opération est répétée, le message "PON" apparaît sur l'écran et le verrouillage des touches est ouvert.

B. INSTALLATION ET UTILISATION



1. Transports

- Lors du transport, ne déposez pas strictement l'unité de présentation froide.
- Avec des moyens de transport appropriés, l'unité d'affichage froid doit être transportée sans aucun dommage.

2. Nettoyage et entretien

- Ne lavez pas l'appareil avec de l'eau à haute pression.
- Débranchez toujours l'alimentation de l'appareil avant de commencer les activités de nettoyage ou de maintenance.
- À la fin de chaque journée de travail, essuyez l'appareil avec un chiffon imbibé d'eau tiède savonneuse.
- Lors du nettoyage de la surface du produit, n'utilisez pas de produits tels que détergent, brosse métallique et nettoyeur chimique sur les surfaces en acier inoxydable.
- Attendre un certain temps sur des matériaux tels que le sel et l'eau salée peut provoquer de la rouille sur les surfaces en acier inoxydable. Par conséquent, évitez de telles accumulations. Éviter le contact prolongé de produits alimentaires contenant une solution saline avec des surfaces en acier. Ne l'utilisez jamais sur des surfaces en acier car l'eau utilisée dans certaines zones (comme l'eau de puits, artésienne) peut être salée.
- En cas de situation inhabituelle dans l'appareil, informez le service agréé. Ne laissez jamais des personnes non qualifiées intervenir avec l'appareil.

3. Utilisation de l'appareil

- Attendez 1 heure avant de démarrer l'appareil pour la première fois.
- Faites un nettoyage général avant de commencer. Vous pouvez utiliser de l'eau savonneuse.
- Tout d'abord, branchez l'appareil dans la prise et mettez-le sous tension.
- Le système est démarré en tournant le bouton vert (1) du panneau de commande (Fig. A) sur le capot moteur sur la position "refroidissement".
- La valeur actuelle de la température est visible sur l'indicateur (2) du panneau de commande.
- Afin d'amener la valeur de température au niveau souhaité, on appuie sur le bouton "SET" du panneau (Fig. A) pendant 2 secondes, lorsque la valeur de température commence à clignoter, la valeur souhaitée est trouvée avec les "  " et "  " boutons. La valeur est confirmée en appuyant sur le bouton "SET".

- Lorsque l'unité de présentation froide encastrable atteint la température souhaitée, elle est prête à l'emploi.
- Pour allumer les lumières de l'appareil, le bouton orange (3) du panneau (Fig. A) est tourné sur la position « lampe ».
- Pour tous les autres réglages, contactez le service agréé.

4. Éteindre l'appareil

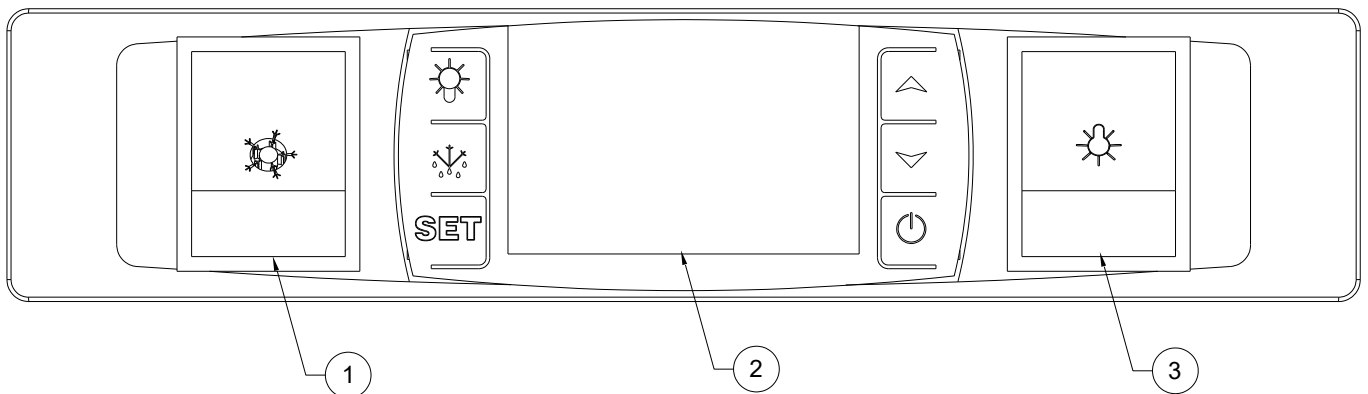
- Le bouton d'éclairage (3) du panneau est retiré de la position lampe et le bouton vert (1) de la position refroidissement.
- La fiche à laquelle l'appareil est connecté est retirée de la prise.

5. Avertissements concernant l'unité d'affichage froide encastrable ; Suggestions

- L'appareil est destiné à un usage professionnel et ne doit être utilisé que par des personnes formées dans ce domaine.
- L'appareil est destiné à conserver des aliments au froid, ne l'utilisez pas à d'autres fins.
- En cas de dysfonctionnement de l'appareil, coupez le fusible et la connexion électrique.
- Appelez uniquement les services agréés pour l'entretien et utilisez des pièces de rechange d'origine.
- Nettoyez soigneusement les surfaces avant d'utiliser l'appareil.
- Les instructions de ce manuel contiennent des informations importantes sur le montage, l'utilisation, le nettoyage et l'entretien en toute sécurité de l'appareil. Conservez donc le manuel dans un endroit facilement accessible par la personne qui utilisera la machine et le technicien.
- Le fabricant n'accepte aucune responsabilité pour les dommages finaux causés par toute procédure non conforme au manuel d'instructions, ou par des interventions de maintenance ou techniques non effectuées par des personnes autorisées.

ATTENTION : N'utilisez pas l'appareil à des fins de refroidissement.

Schéma du panneau de configuration:

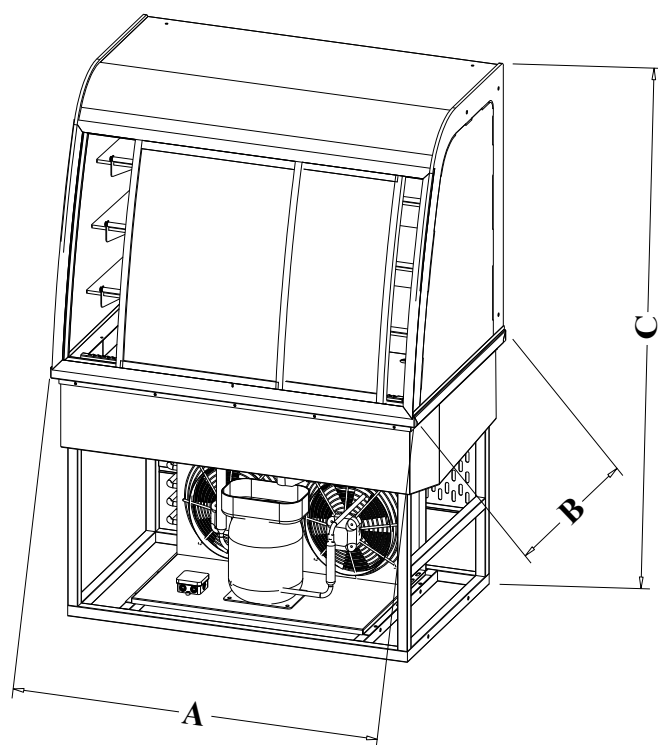


- 1 - Refroidissement marche-arrêt (vert)
- 2 - Affichage numérique
- 3 - Éclairage On-Off (Orange)

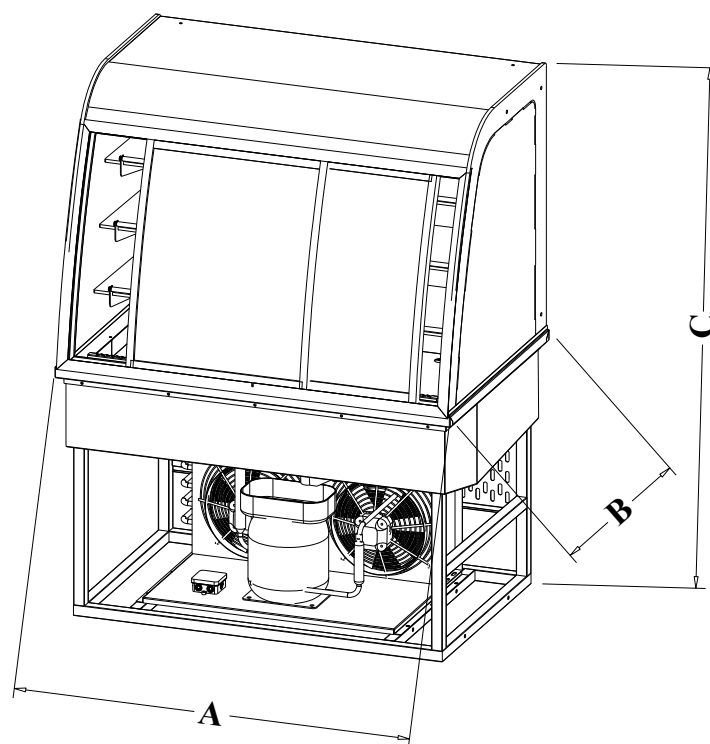
Figure A

C. DESSINS DU PRODUIT

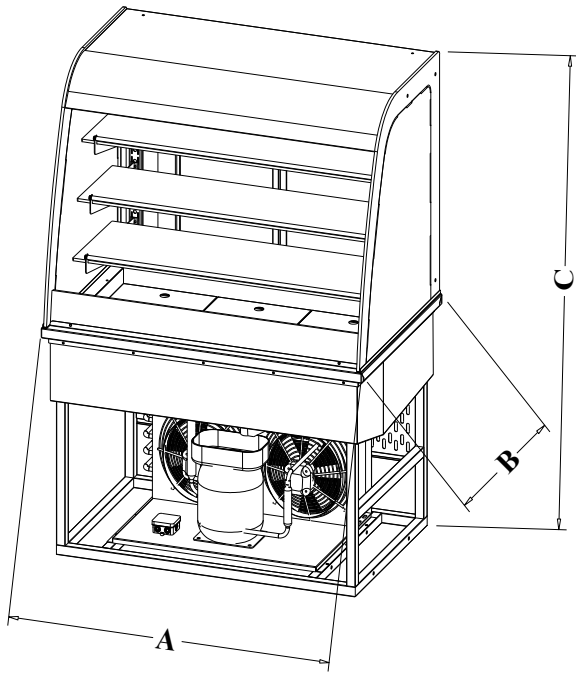
Produit	Largeur (A)	Profondeur (B)	Hauteur (C)	Pouvoir (50-60 Hz)	Entrée électrique	Sections de câbles	Capacité	Volume
7178.2000	1100 mm	730 mm	1430 mm	1 kW	230V 1N PE	3x1,5mm ²	140 lt	1,2 m ³
7178.2005	1400 mm	730 mm	1430 mm	1 kW	230V 1N PE	3x1,5mm ²	200 lt	1,5 m ³
7178.2010	1100 mm	730 mm	1430 mm	1 kW	230V 1N PE	3x1,5mm ²	140 lt	1,2 m ³
7178.2015	1400 mm	730 mm	1430 mm	1 kW	230V 1N PE	3x1,5mm ²	200 lt	1,5 m ³



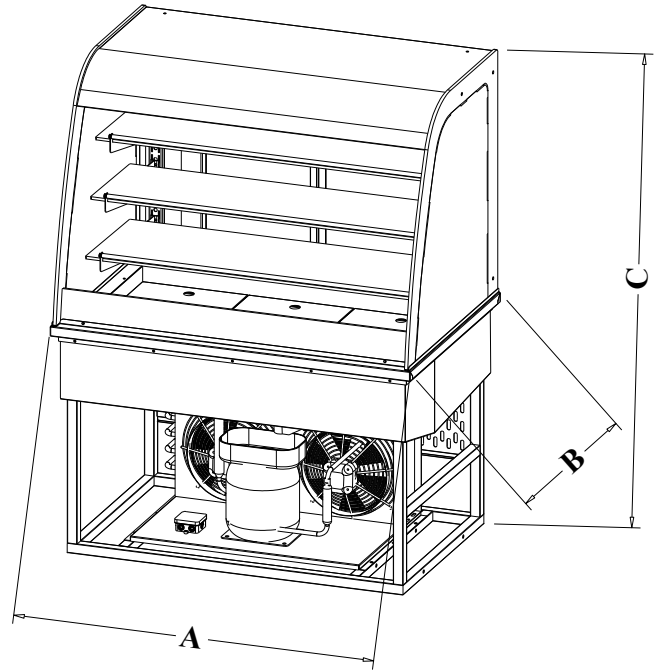
7178.2000



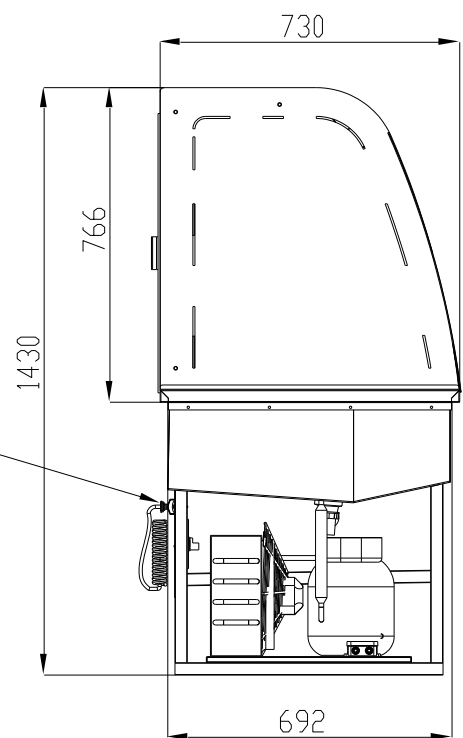
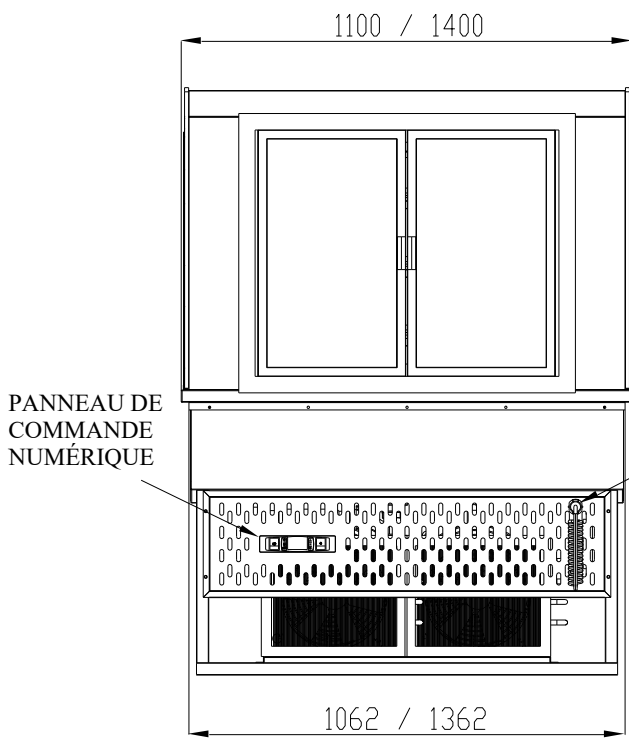
7178.2005



7178.2010

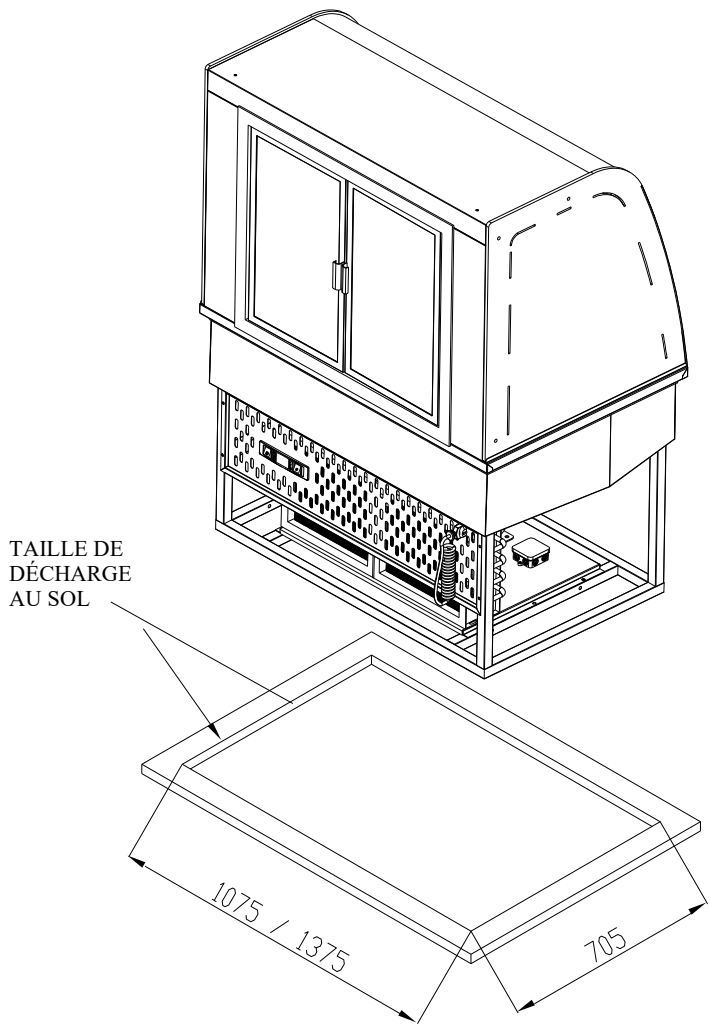


7178.2015

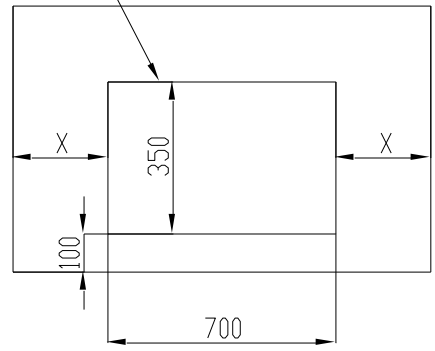


Les dimensions sont données en "mm"

Figure B



ENGINE GDÉCHARGE DE GRILLE MOTEURRID



Les dimensions sont données en "mm"

Figure C

Support produit:

L'aide est toujours à portée de main :

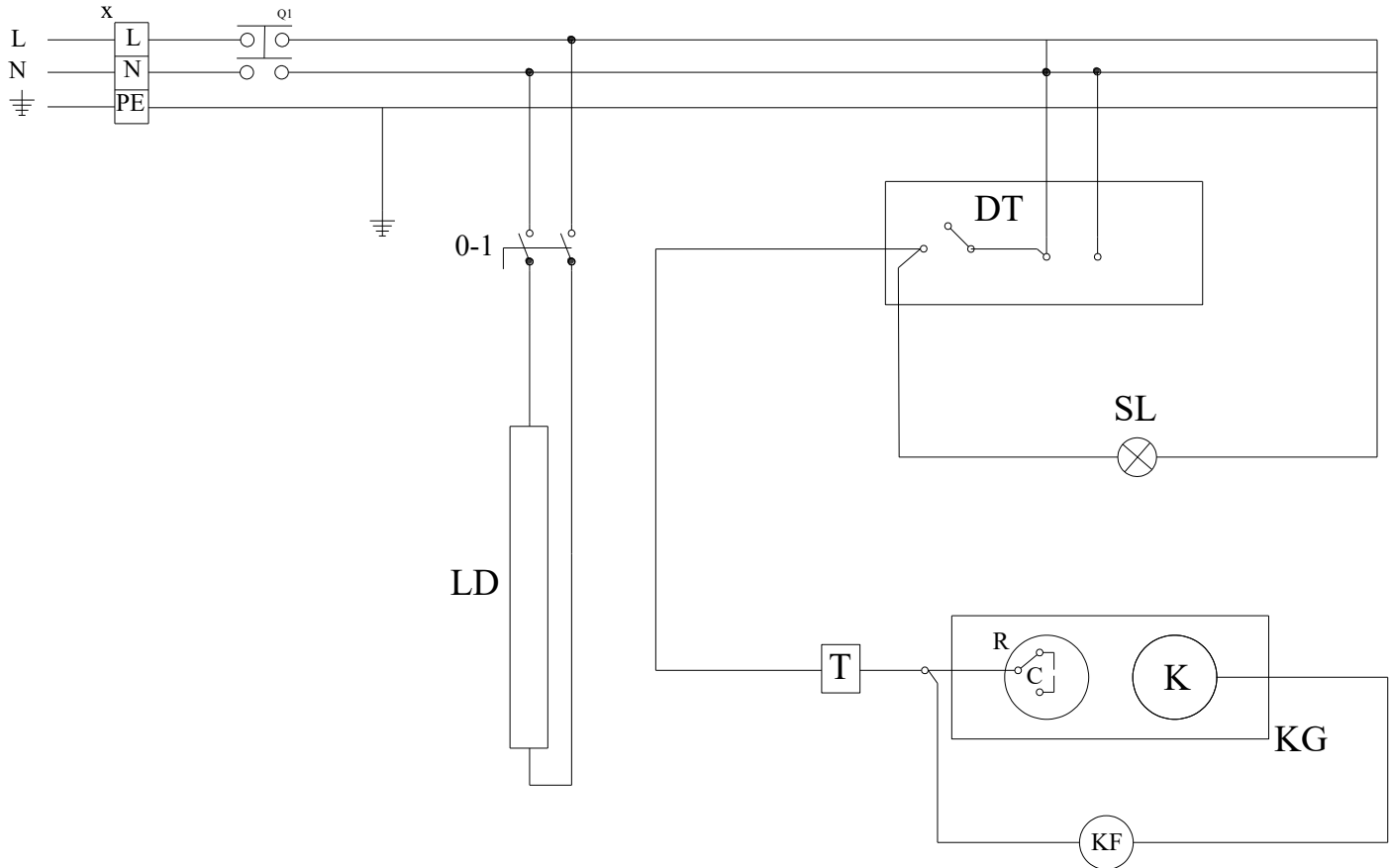
Toutes les réparations de la machine doivent être effectuées par un réparateur agréé.

Lorsqu'une réparation est nécessaire ou que vous ne parvenez pas à éliminer la panne à l'aide des informations ci-dessous :

PROBLÈME	RÉSOUTRE
Le réfrigérateur ne fonctionne pas.	Vérifiez la lampe de tracé. Si la lampe de tracé ne fonctionne pas, la machine n'est pas alimentée en courant. Vérifiez la fiche et la prise.
Le réfrigérateur n'atteint pas la température souhaitée.	Vérifiez la valeur du thermomètre et la valeur définie.
	Veillez vous assurer que les portes sont fermées.
	Vérifiez que la source de chaleur n'est pas à proximité du réfrigérateur.
	Vérifiez que la température ambiante est supérieure à 35 °C.
Le réfrigérateur fonctionne avec du bruit.	Vérifiez que le réfrigérateur est posé par terre. Ajuster la hauteur de la jambe est nécessaire.
	Veillez vous assurer que les portes sont fermées.
	Vérifiez s'il y a des objets en contact avec la partie active de la machine,
	Vérifiez que les objets sur l'étagère ne oscillent pas.
	Vérifiez la tension électrique.
Le réfrigérateur fonctionne en continu. La chambre du compresseur se réchauffe rapidement.	Assurez-vous de ne pas mettre trop de nourriture au réfrigérateur.
	Veillez vous assurer de ne pas mettre d'aliments ou de boissons très chauds dans le réfrigérateur.
	Veillez réduire le réglage numérique de la température et essayer de l'augmenter progressivement.
	Veillez vous assurer que tous les aliments ne sont pas mis au réfrigérateur en même temps.

D. SCHÉMA DE CONNEXION ÉLECTRIQUE

7178.2000 / 7178.2005 / 7178.2010 / 7178.2015




L - PHASE
N - NOTR
PE - MISE À LA TERRE
0-1 - INTERRUPTEUR MARCHÉ
LD - LED
SL - LAMPE DE SIGNALISATION
R - RELAIS
DT - THERMOSTAT NUMÉRIQUE
T - THERMIQUE
K - COMPRESSEUR
C - CONDANSEUR
KF - VENTILATEUR DE CONDANSEUR
KG - GROUPE COMPRESSEUR

Note: Veuillez nous contacter pour des questions ou des informations détaillées sur le schéma électrique.

Informations de compatibilité

Cet appareil est conçu et fabriqué conformément aux directives et normes suivantes.

 directive de marquage, 93/68/CEE

IEC 60335-1:2020/AC

IEC 60335-2-89:2022

Concernant les directives CE :

2014/35/UE (basse tension)

- **Limitation de responsabilité :** Toutes les informations techniques contenues dans ce manuel, les instructions d'utilisation, le fonctionnement et la maintenance de l'appareil, contiennent les dernières informations sur votre appareil. Le fabricant décline toute responsabilité pour les dommages ou blessures pouvant résulter du non-respect des instructions de ce manuel, d'une utilisation non conforme à l'usage prévu, d'une réparation non autorisée, de modifications non autorisées de l'appareil ou de l'utilisation de pièces de rechange non approuvées par le fabricant.



Combisteel BV

Office: Lichtschip 63, 3991 CP, Houten, The
Netherlands

Warehouse: Verlengde Gildenweg 20, 8304 BK,
Emmeloord, The Netherlands

TEL: +31 (0)30 285 00 90

E-mail: info@combisteel.com

www.combisteel.com