



Hot Dog Warmer

User Manual



Models:

7518.0120 – 7518.0125

CONTENT



.....	3
1. OPERATING INSTRUCTIONS	3
2. APPLICABILITY	3
3. TECHNICAL SPECIFICATIONS	3
4. CIRCUIT DIAGRAM	3
5. CLEANING INSTRUCTIONS	4



.....	5
1. GEBRUIKSAANWIJZING	5
2. TOEPASBAARHEID	5
3. TECHNISCHE SPECIFICATIES	5
4. SCHAKELSCHEMA.....	5
5. REINIGINGSINSTRUCTIES	6



.....	7
1. BEDIENUNGSANLEITUNG.....	7
2. ANWENDBARKEIT	7
3. TECHNISCHE SPEZIFIKATIONEN.....	7
4. SCHALTPLAN	7
5. REINIGUNGSHINWEISE	8



.....	9
1. MODE D'EMPLOI.....	9
2. APPLICABILITE	9
3. SPÉCIFICATIONS TECHNIQUES	9
4. SCHÉMA	9
5. INSTRUCTIONS DE NETTOYAGE.....	10



Thanks for your selecting of our product. Please read the manual carefully before you install and use the product and feel free to contact us if you have any suggestion with it.

1. OPERATING INSTRUCTIONS

1. Remove the package and wipe the product with wet cloth.
2. It is normal that it may appear a little smog at the first time used.
3. The two heating tubes (7518.0125) are controlled by the left switch, and it is heating through PTC, with auto-thermostat function.
4. The temperature of the water pan is controlled by the thermostat fixed in the middle.
5. The master switch of the water pan is on the right.

2. APPLICABILITY

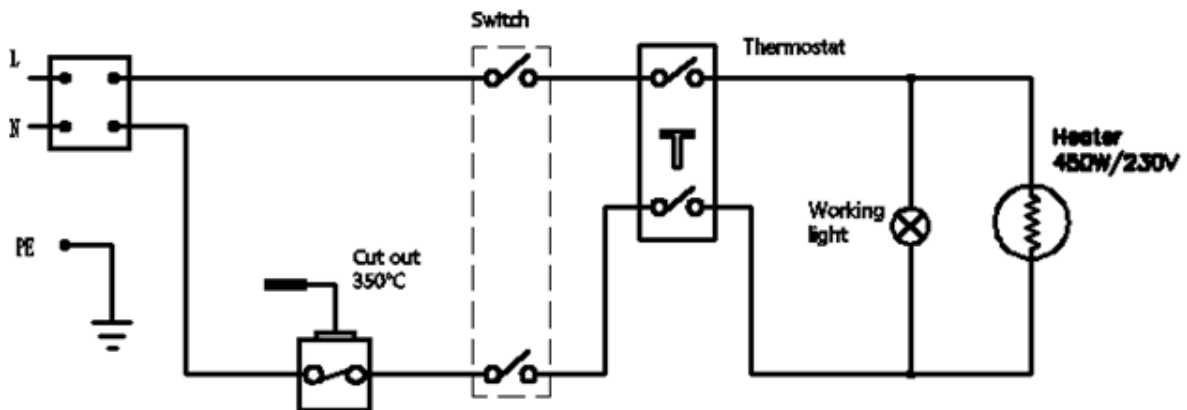
It is suitable for the snack store, hotel, restaurant, bus station, airport, etc.

3. TECHNICAL SPECIFICATIONS

Item No.	Volt	Power	Size
7518.0120	220-240V	450W	320x300x395mm
7518.0125	220-240V	500W	387x300x395mm

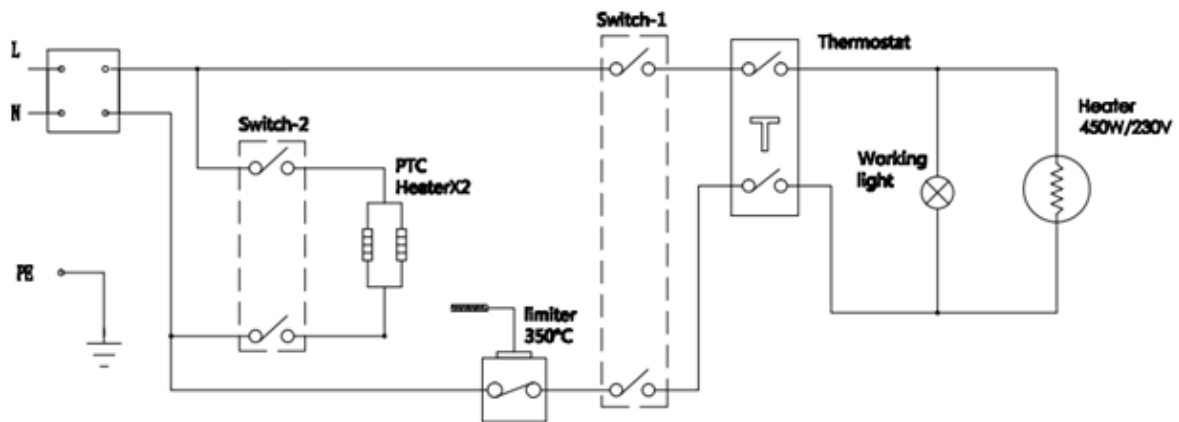
4. CIRCUIT DIAGRAM

7518.0120:





7518.0125:



5. CLEANING INSTRUCTIONS

1. Cut off the power supply before cleaning to avoid of the accident.
2. To wipe the product and the power line with un-corrosion cleanser after used, water flush is forbidden and this would destroy the function of the product.
3. Keep the machine clean and put it in the well-ventilated, un-corrosion place when you don't use at a short time.



Bedankt om voor ons product te kiezen. Lees de handleiding zorgvuldig door voordat u het product installeert en gebruikt en neem gerust contact met ons op als u suggesties heeft.

1. GEBRUIKSAANWIJZING

1. Verwijder de verpakking en veeg het product af met een natte doek.
2. Het is normaal dat er bij het eerste gebruik een beetje wasem verschijnt.
3. De twee verwarmingsbuizen (7518.0125) worden bediend met de linker schakelaar, en het verwarmt via PTC, met automatische thermostaatfunctie.
4. De temperatuur van de waterpan wordt geregeld door de thermostaat in het midden.
5. De hoofdschakelaar van de waterpan zit aan de rechterkant.

2. TOEPASBAARHEID

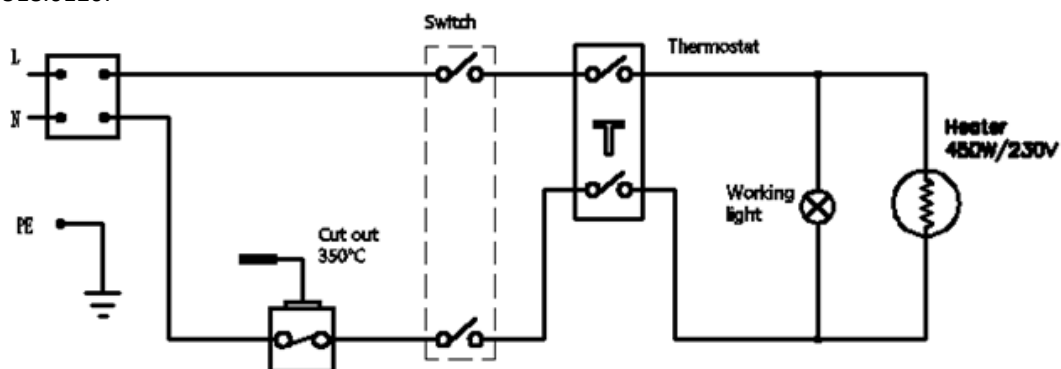
Het is geschikt voor de snackbar, hotel, restaurant, busstation, luchthaven, enz.

3. TECHNISCHE SPECIFICATIES

Itemnr.	Volt	Vermogen	Afmeting
7518.0120	220-240V	450W	320x300x395mm
7518.0125	220-240V	500W	387x300x395mm

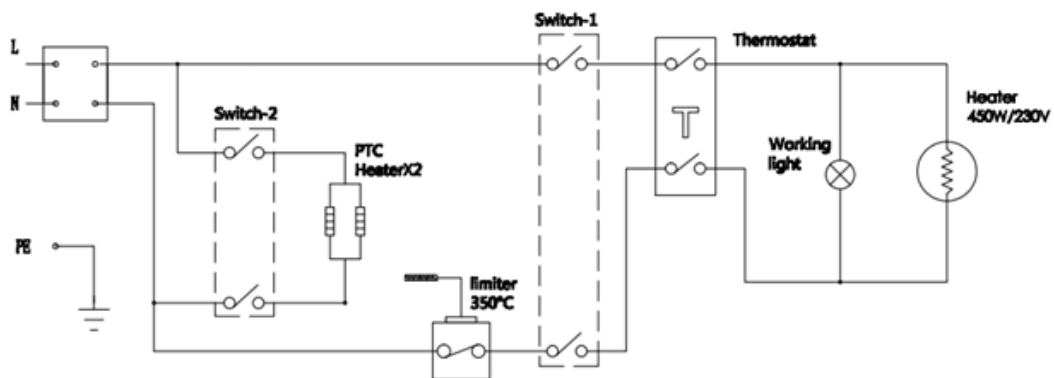
4. SCHAKELSCHEMA

7518.0120:





7518.0125:



5. REINIGINGSINSTRUCTIES

1. Schakel de stroomtoevoer uit voordat u begint met schoonmaken om ongelukken te voorkomen.
2. Veeg het product en de stroomkabel na gebruik af met een niet-corrosie reiniger. Spoelen met water is verboden want dit zou de functie van het product kunnen hinderen.
3. Houd de machine schoon en zet hem op een goed geventileerde, niet-corrosieve plaats wanneer u deze korte tijd niet gebruikt.



Vielen Dank, dass Sie sich für unser Produkt entschieden haben. Bitte lesen Sie die Bedienungsanleitung sorgfältig durch, bevor Sie das Produkt installieren und verwenden, und zögern Sie nicht, uns zu kontaktieren, wenn Sie Vorschläge dazu haben.

1. BEDIENUNGSANLEITUNG

1. Entfernen Sie die Verpackung und wischen Sie das Produkt mit einem feuchten Tuch ab.
2. Es ist normal, dass beim ersten Gebrauch ein wenig Rauch entsteht.
3. Die beiden Heizröhren (7518.0125) werden durch den linken Schalter gesteuert, und es wird über PTC geheizt, mit Auto-Thermostat-Funktion.
4. Die Temperatur der Wasserwanne wird durch den in der Mitte angebrachten Thermostat geregelt.
5. Der Hauptschalter der Wasserwanne befindet sich auf der rechten Seite.

2. ANWENDBARKEIT

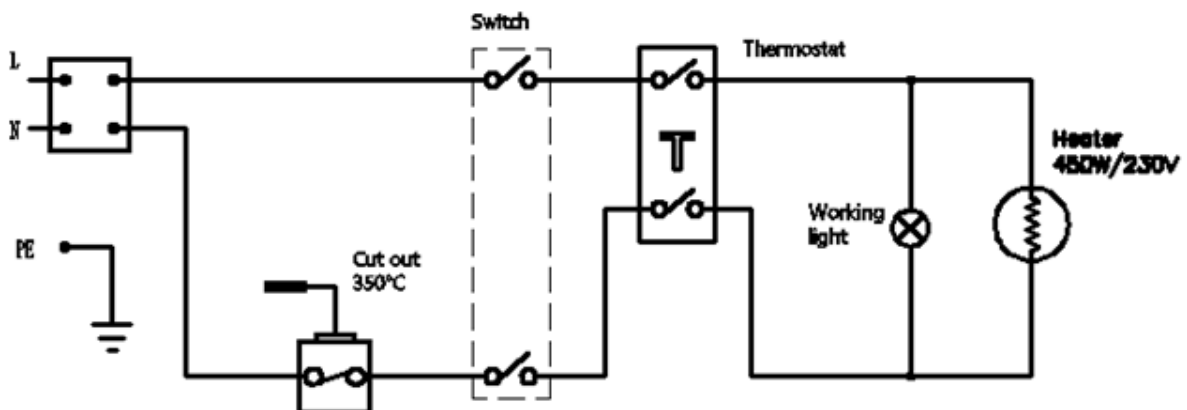
Das Gerät eignet sich für Imbissstuben, Hotels, Restaurants, Busbahnhöfe, Flughäfen usw.

3. TECHNISCHE SPEZIFIKATIONEN

Art.-Nr.	Volt	Leistung	Größe:
7518.0120	220-240V	450W	320x300x395mm
7518.0125	220-240V	500W	387x300x395mm

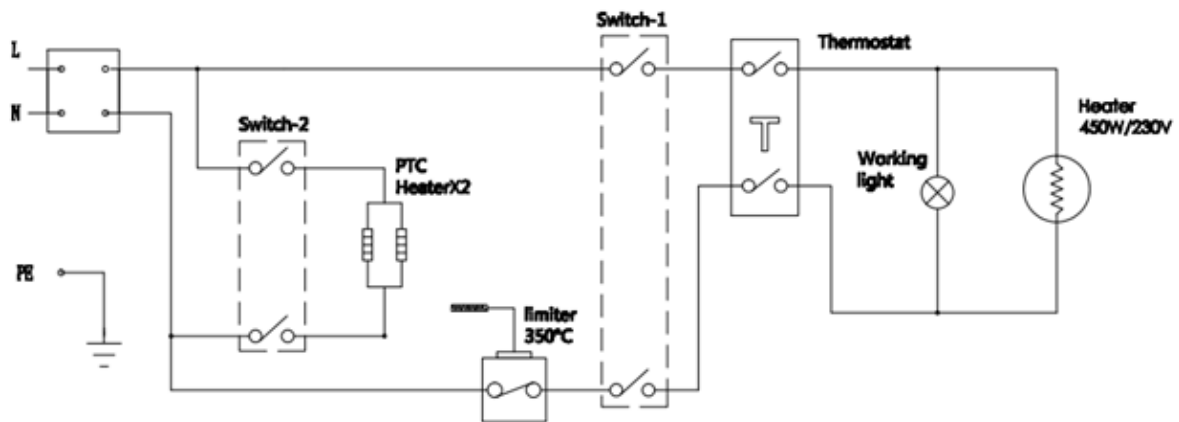
4. SCHALTPLAN

7518.0120:





7518.0125:



5. REINIGUNGSHINWEISE

1. Unterbrechen Sie vor der Reinigung die Stromversorgung, um einen Unfall zu vermeiden.
2. Das Produkt und die Stromleitung sollten nach dem Gebrauch mit einem korrosionsfreien Reinigungsmittel abgewischt werden, da eine Spülung mit Wasser verboten ist und dies die Funktion des Produkts beeinträchtigen würde.
3. Halten Sie die Maschine sauber und stellen Sie sie an einen gut belüfteten, korrosionsfreien Ort, wenn Sie sie kurzzeitig nicht benutzen.



Merci d'avoir choisi notre produit. Veuillez lire attentivement le mode d'emploi avant d'installer et d'utiliser le produit et n'hésitez pas à nous contacter si vous avez des suggestions.

1. MODE D'EMPLOI

1. Retirez l'emballage et essuyez le produit avec un chiffon humide.
2. Il est normal qu'il puisse apparaître un peu de buée lors de la première utilisation.
3. Les deux tubes chauffants (7518.0125) sont contrôlés par l'interrupteur gauche et chauffent via PTC, avec fonction de thermostat automatique.
4. La température du bac à eau est contrôlée par le thermostat fixé au milieu.
5. L'interrupteur principal du bac à eau se trouve à droite.

2. APPLICABILITE

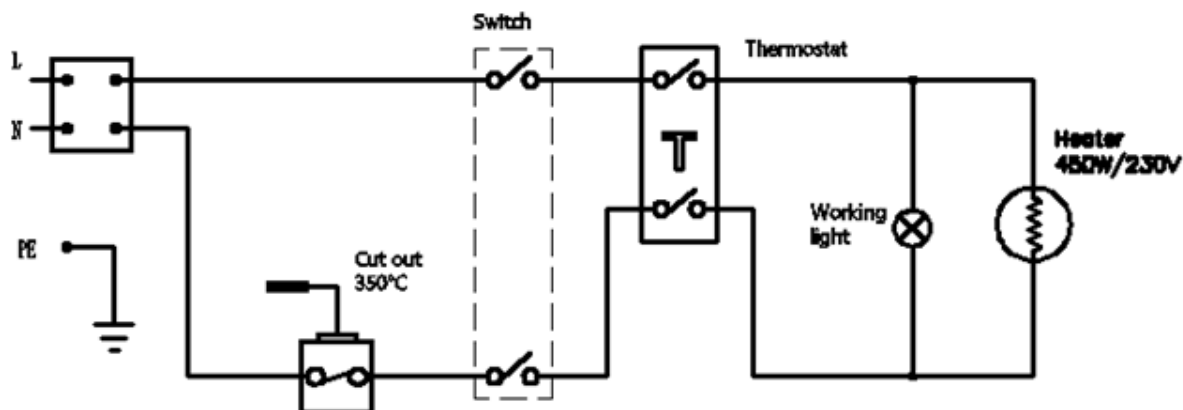
Il convient aux échoppes casse-croûte, à l'hôtel, au restaurant, à la gare routière, à l'aéroport, etc.

3. SPÉCIFICATIONS TECHNIQUES

No. de l'article	Tension	Puissance	Taille
7518.0120	220-240V	450W	320x300x395mm
7518.0125	220-240V	500W	387x300x395mm

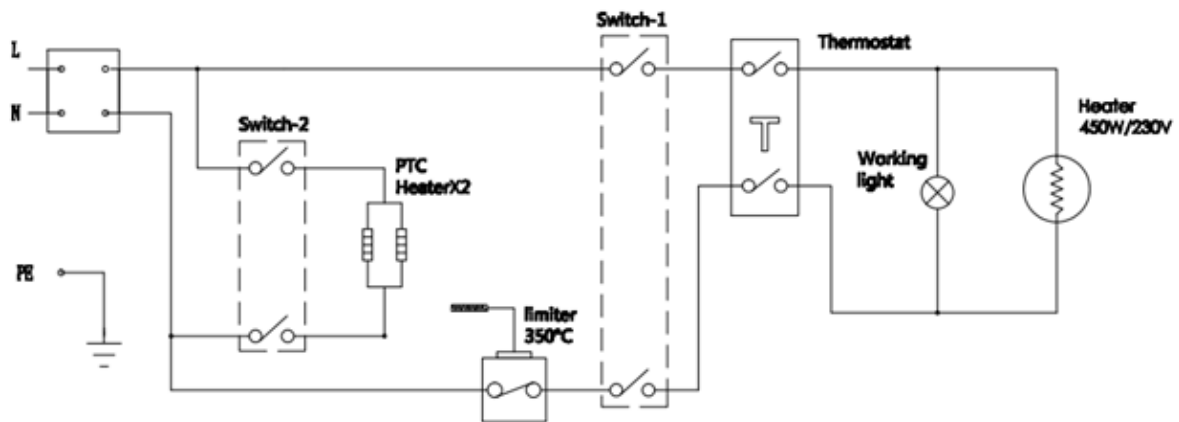
4. SCHÉMA

7518.0120:





7518.0125:



5. INSTRUCTIONS DE NETTOYAGE

1. Coupez l'alimentation électrique avant le nettoyage pour éviter tout accident.
2. Pour essuyer le produit et la ligne électrique avec un nettoyant anticorrosion après utilisation, le rinçage à l'eau est interdit et cela détruirait la fonction du produit.
3. Gardez la machine propre et placez-la dans un endroit bien ventilé et non corrodé lorsque vous ne l'utilisez pas à court terme.