



7480.0030

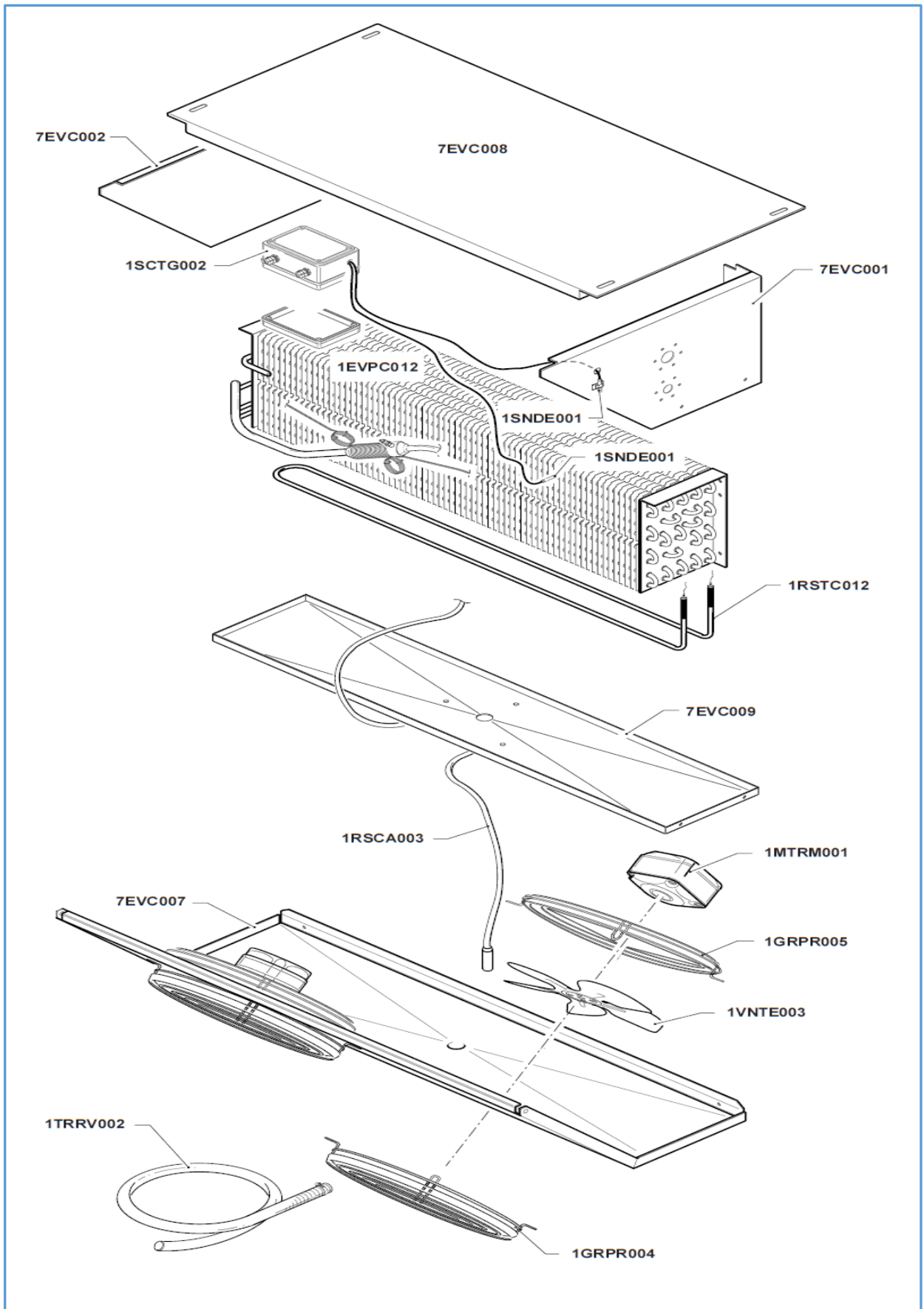
Onderdelen informatie

Erzatzteil information

Spare part information

Information de pièces





Onderdelenlijst 7480.0030

POS:	Art.No.:	Omschrijving:	Aantal:
1BCCG001	9806.0003	Boccaglio tondo D.300 ALL DIS.3300 VERNICIATO	1
1CMPTE004	9806.0096	Compressore TFH2480Z "T" TUBI 400/3/50-60HZ + res.	1
1CNDI020	9806.0119	Condensatore BH-SH UH F.2 (3 ranghi)	1
1EVPC012	9806.0128	Evaporatore BH-SH S/SE/OV/OS F 2	1
1FLTR002	9806.0014	Filtro a saldare- 3/8 ODS	1
1GRPR004	9806.0137	Griglia prot. Evap. D 250 chiusura a cestello (NERO)	2
1GRPR005	9806.0135	Griglia aperta supp.ventola Cond./Evap. Ø254 (NERO)	2
1MTRM001	9806.0028	Motore 18W 230V 50/60Hz (Abb. 1VNTE001 1VNTE003) Lungh. Cavo 1,5mt	2
1MVTS011	9806.0132	Motoventilatore Ø300 230V 50/60HZ MF 4Poli asp.+GRG (PIANA) =1MVTE011	1
1PRSF001	9806.0033	Press. di minima taratura fissa 2 Contatti 0.2-1 BAR Cavo 2m Auto	1
1PRSF002	9806.0035	Press. di massima taratura fissa H.PSTAT OUT27 IN22	1
1RSCA003	9806.0142	Resistenza di scarico 230V-100W-L2600mm	1
1RSTC012	9806.0099	Resistenza Corazzata 220V - 800W L=1687mm	1
1SCMD001	9806.0152	Scheda elettronica XW60K-5N2C0 8DIN 230V Dixell	1
1SCTG002	9806.0113	Scatola stagna GW44206	1
1SNDE001	9806.0038	Sonda NTC 1,5mt	2
1TLRO001	9806.0042	Contattore Siemens S00 4kW 9 A 1L (ausiliario 1NO) JFKNA 09-10-230	1
1TRRV002	9806.0123	Tube CU rivestito EUROSPLIT 410a - 5/8	5 mt.
1TSTD001	9806.0104	Tastiera CX620-000N0 6 Tasti no buzzer (per XW60K) Dixell	1
1VNTE003	9806.0103	Ventola Allum. Ø254x27° Aspirante (x mt18w)	2
7BH02009	9806.0120	PORTELLO PORTA VENTOLA (Ø300) VERNICIATO	1
7BH12001	9806.0147	BASE VERNICIATA	1
7BH12002	9806.0138	CHIUSURA QUADRO VERNICIATO	1
7BH12004	9806.0115	FONDO QUADRO ELETTRICO	1
7BH12007	9806.0136	FIANCO POSTERIORE DX PASSAGGIO CAVI VERNICIATO	1
7BH12008	9806.0114	COPERCHIO VERNICIATO	1
7EVC001	9806.0144	Fianco sx evaporatore	1
7EVC002	9806.0145	Fianco dx evaporatore	1
7EVC007	9806.0102	Coperchio evaporatore F.2	1
7EVC008	9806.0110	Fondo evaporatore F.2	1
7EVC009	9806.0139	Bacinella raccogli condensa evaporatore F.2	1
7ICCOM004	9806.0140	Fondo scatola pannello remoto VERNICIATO	1
7ICCOM011	9806.0141	Frontale scatola pannello remoto CX620 Dixell VERNICIATO	1
7SH12003	9806.0125	FIANCO ANTERIORE SX VERNICIATO	1
7SH12006	9806.0148	PANNELLO PER ATTACCHI RAPIDI VERNICIATO	1