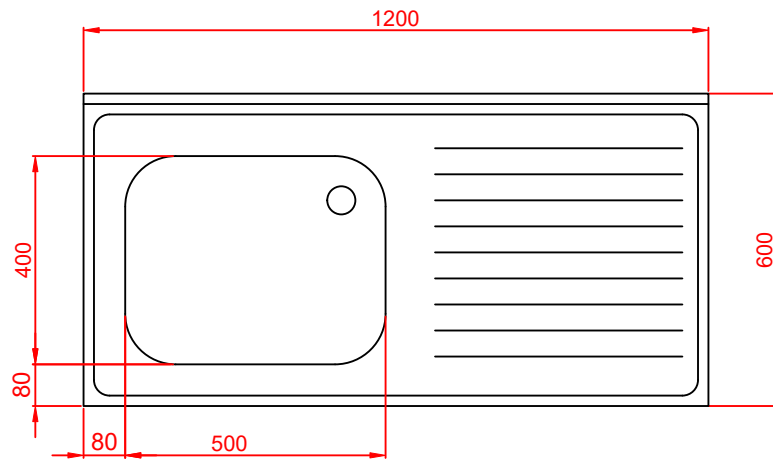
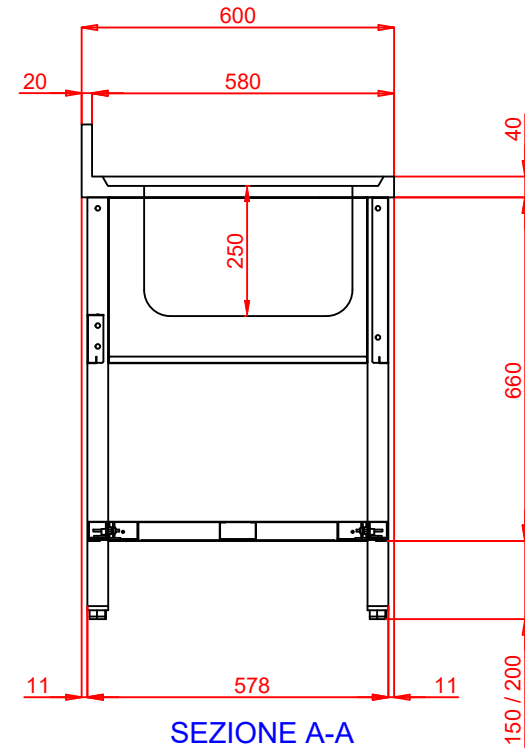
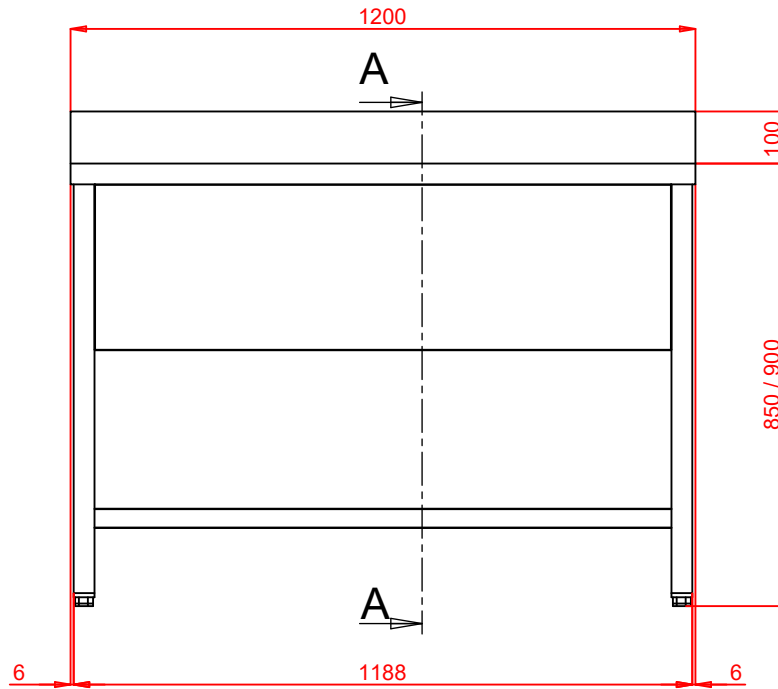


Rev.n°	Descrizione della modifica	Data	Disegn.	Approv.
-	-	-	-	-



				COD. 6LR1GD120C	
DESCRIZIONE LAV GQ 1V GOCC DX			GRUPPO SCHEDA TECNICA		MATERIALE LAMIERA INOX . SB sp.. PESO Kg
TOLL. GENERALI UNI h11-H11 ANG. ±1°			SCALA -	F.TO A3	PAG. 1/1
			SOSTITUISCE CODICE - SOSTITUITO DA CODICE -		SVILUPPO - x - DATA 29-01-2019 DIS. ANDREA