

CombiSteel catering equipment

Machine à vide
7004.0045 Giant 52
7004.0050 Prime 240
7004.0055 Prime 285

Mode d'emploi



CONTENT

1	Préambule	5
2	Sécurité	5
2.1	Liste des symboles utilisés dans ce manuel	5
2.2	Pictogrammes sur la machine	5
2.3	Avertissements d'ordre général	6
2.4	Avertissements inhérents à l'utilisation	7
2.5	Avertissements à l'attention de l'opérateur	7
3	Introduction	8
4	Description de la machine	9
4.1	Aperçu des principaux composants	9
4.2	Description du processus d'emballage/des fonctions de la machine	10
4.2.1	Processus d'emballage/fonctions de la machine.....	10
4.2.2	Fonctions générales.....	13
4.3	Système de soudure	13
4.4	Pompe à vide.....	14
4.5	Installation électrique	15
5	Installation	16
5.1	Transport et installation	16
5.2	Branchement de la machine	16
5.3	Avant la première utilisation	17
6	Fonctionnement	18
6.1	Éléments fonctionnels du système de commande 10 programmes	18
6.2	Éléments fonctionnels du Système de Contrôle Avancé (ACS).....	19
6.2.1	Modification des paramètres du système ACS	20
6.2.2	Importation/Exportation des données.....	22
6.2.3	Code opérateur.....	22
6.2.3.1	Paramétrage et utilisation du Code opérateur.....	22
6.2.3.2	Exportation du journal de données.....	22
6.3	Démarrage de la machine	24
6.4	Démarrage du cycle d'emballage	24
6.5	Passage à l'étape suivante du cycle.....	24
6.6	Arrêt d'un programme	24
6.7	Modification des paramètres du programme	24
6.7.1	Système de commande 10 programmes	24
6.7.1.1	Fonction Vide	25
6.7.1.2	Fonction Vide+ (optionnelle).....	25
6.7.1.3	Fonction Gaz (optionnelle).....	25
6.7.1.4	Fonction Gaz+ (optionnelle).....	26
6.7.1.5	Fonction Contrôle des Liquides (optionnelle)	26
6.7.1.6	Fonction Contrôle des Liquides+ (optionnelle)	26
6.7.1.7	Fonction Viande rouge (optionnelle)	27
6.7.1.8	Fonction Vide multi-cycles (optionnelle)	27
6.7.1.9	Fonction Soudure	27
6.7.1.10	Soft-air	28
6.7.1.11	Fonction Vide extérieur (optionnelle).....	28
6.7.1.12	Option Mise en veille.....	29
6.7.2	Advanced Control System (ACS)	29
6.7.2.1	Fonctions.....	29
6.7.2.2	Fonction Vide	30
6.7.2.3	Fonction Vide+ (optionnelle).....	30
6.7.2.4	Fonction Gaz (optionnelle).....	30
6.7.2.5	Fonction Gaz+ (optionnelle).....	31
6.7.2.6	Fonction Contrôle des Liquides (optionnelle)	31
6.7.2.7	Fonction Contrôle des Liquides+ (optionnelle)	31

6.7.2.8	Fonction Viande rouge (optionnelle)	32
6.7.2.9	Fonction Vide séquentiel (optionnelle).....	32
6.7.2.10	Option Marinade	33
6.7.2.11	Fonction Maintien pression (optionnelle)	33
6.7.2.12	Fonction Soudure.....	34
6.7.2.13	Soft-air	34
6.7.2.14	Fonction Vide extérieur (optionnelle).....	34
6.7.2.15	Option Mise en veille	35
6.7.2.16	Informations revendeur	35
6.8	Consignes relatives aux valeurs de fonction.....	35
6.9	Imprimante (ACS uniquement)	38
6.9.1	Connexion de l'imprimante	38
6.9.2	Création d'une étiquette	38
7	Maintenance	39
7.1	Planning de maintenance.....	39
7.2	Nettoyage de la machine.....	40
7.3	Fonctionnement du programme de nettoyage de la pompe	40
7.4	Vidange de l'huile et remplissage d'huile.....	40
7.5	Remplacement du filtre à échappement d'air	41
7.5.1	Pompe 40-300 m ³	41
7.6	Remplacement de la résistance de soudure	41
7.7	Remplacement du silicone des contre-barres.....	43
7.8	Remplacement du joint du couvercle	44
7.9	Inspection des vérins du couvercle	44
8	Dépannage.....	45
9	Conditions de garantie.....	47
9.1	Responsabilité	47
10	Élimination des déchets.....	47
11	Annexes.....	48
11.1	Informations techniques	48
11.1.1	Données techniques – Modèle Giant	48
11.1.2	Données techniques – Modèle Prime	49
11.2	Exemples de programmes	51
11.3	Journal.....	53
11.4	Remplacement d'un rouleau d'imprimante	54
11.5	Alignement de l'imprimante	55



- La machine n'est pas adaptée à l'emballage de matières toxiques, corrosives ou potentiellement explosives.
- Il est essentiel que toutes les personnes en charge de l'exploitation de cette machine lisent attentivement et comprennent bien les chapitres inhérents à l'utilisation de la machine et à la sécurité figurant dans la présent manuel.
- Toutes les personnes responsables de l'assemblage, l'installation, l'entretien et/ou les réparations doivent lire attentivement et bien comprendre le présent manuel.
- L'utilisateur est en tout temps responsable de l'interprétation et de l'utilisation faites du présent manuel. Contactez le fabricant ou votre distributeur si vous avez des questions ou des doutes quant à l'interprétation de ce dernier.
- Ce manuel doit être conservé à proximité de la machine et doit être accessible aux utilisateurs.
- L'ensemble des travaux de maintenance majeurs, des modifications apportées à la machine et des observations doivent être consignés dans un journal ; reportez-vous au chapitre *Journal* à la page 53.
- Il est interdit de modifier l'installation/la machine sans avoir obtenu l'accord préalable écrit du fournisseur.
- Pour les travaux de maintenance spécifiques non visés dans le présent manuel, veuillez contacter le fournisseur.
- Il convient de se conformer à tout moment aux consignes de sécurité énoncées au chapitre *Sécurité* à la page 5.
- Le bon fonctionnement et la sécurité du système ne peuvent être garantis qu'en cas de réalisation, en temps et en heure et de façon appropriée, des activités de maintenance recommandées.
- Les illustrations présentées peuvent différer selon votre machine.

1 Préambule

Ce document est le manuel de votre machine d'emballage sous vide Combisteel. Il est destiné à toute personne travaillant avec la machine ou réalisant l'entretien de cette dernière.

Ce manuel contient les informations et instructions inhérentes à l'installation, à l'utilisation et à la maintenance de la machine. Nous vous recommandons de lire attentivement ce manuel avant toute utilisation et de suivre à la lettre les procédures et instructions qui y figurent. Cela vous permettra d'exploiter au mieux la machine et d'éviter les éventuels accidents et blessures graves.

2 Sécurité

Votre machine d'emballage sous vide a été soigneusement conçue et fabriquée par des experts afin de pouvoir être exploitée en toute sécurité. Cela est confirmé au travers de la Déclaration CE de Conformité. Il est toutefois impossible d'éliminer totalement tous les dangers et les risques liés à la sécurité. Ces risques et dangers résultent de l'utilisation des fonctions et de l'exploitation de la machine par l'utilisateur. Ce chapitre énonce les consignes de sécurité et les précautions d'usage, indique comment ces dernières sont signalées dans le présent manuel et liste les exigences auxquelles l'utilisateur doit répondre. Il est important que vous soyez parfaitement informé de ces consignes de sécurité et exigences et que vous les respectiez en tout temps.

2.1 Liste des symboles utilisés dans ce manuel

Toutes les tâches au cours desquelles la sécurité de l'opérateur et/ou du technicien est en jeu et où il convient de faire preuve d'une grande prudence sont signalées par les symboles suivants.



Ce symbole donne des informations ou des conseils afin de faciliter certaines actions.



Ce symbole identifie les situations à risque susceptibles d'endommager la machine ou de causer des blessures corporelles.



Ce symbole prévient l'utilisateur de la présence d'une source haute tension.

2.2 Pictogrammes sur la machine

Des pictogrammes et des avertissements ont été placés sur la machine afin d'avertir l'utilisateur des risques potentiels.



Avertissement « Haute tension »
• Se trouve à l'arrière de la machine



Avertissement « Chaleur »
• Se trouve sur les barres de soudure et sur la pompe à vide



Avertissement « Raccordement au gaz » (optionnel)
Interdiction de brancher de l'oxygène
• Se trouve à l'arrière de la machine

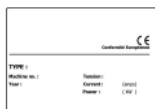


Avertissement « Raccordement au gaz » (optionnel)
Pression de gaz maximum autorisée pour le système d'injection de gaz
• Se trouve à l'arrière de la machine



Avertissement « Raccordement de pression de soudure » (optionnel)
Pression de gaz maximum autorisée pour le système d'injection de gaz

- Se trouve à l'arrière de la machine



Plaque signalétique de la machine

- Se trouve à l'arrière de la machine



Il convient de vérifier régulièrement si les pictogrammes et les marquages sont toujours clairement lisibles et reconnaissables. Si ce n'est pas le cas, remplacez-les.

2.3 Avertissements d'ordre général



- Il est essentiel que toutes les personnes en charge de l'exploitation de cette machine lisent attentivement et comprennent bien les chapitres *Sécurité* à la page 5 et *Fonctionnement* à la page 18.
- Le non-respect des consignes de sécurité peut entraîner des blessures graves.
- N'emballez jamais des produits susceptibles d'être endommagés par la mise sous vide.
- N'utilisez jamais le système de mise sous vide sur des animaux vivants.
- La garantie est nulle et/ou la responsabilité exclue en cas de dommage causé par des réparations et/ou modifications non autorisées par le fournisseur ou l'un de ses distributeurs.
- En cas de dysfonctionnement, veuillez contacter le fournisseur.
- Le nettoyage haute pression n'est pas autorisé. Cela est susceptible d'endommager les composants électroniques et autres pièces.
- Évitez que de l'eau ne pénètre dans l'entrée de ventilation de la cloche ou au niveau de la sortie de la pompe. Cela risque de causer des dommages irréversibles à la pompe.
- L'espace de travail situé autour de la pompe doit être sécurisé. Le propriétaire doit prendre les précautions qui s'imposent afin d'exploiter la machine en toute sécurité.
- Il est interdit de démarrer la machine dans un environnement explosif.
- La machine a été conçue de sorte à pouvoir être exploitée en toute sécurité dans des conditions d'utilisation normales.
- Le propriétaire doit s'assurer que les instructions du présent manuel sont suivies à la lettre.
- Les dispositifs de sécurité en place ne doivent pas être retirés.
- Le bon fonctionnement et la sécurité du système ne peuvent être garantis qu'en cas de réalisation, en temps et en heure et de façon appropriée, des activités de maintenance recommandées.
- Si des travaux doivent être réalisés sur la machine, cette dernière doit être débranchée et verrouillée au regard de l'alimentation électrique.
- Seul un technicien expert est habilité à intervenir sur l'installation électrique.



- Des procédures internes et un suivi doivent être établis afin de s'assurer que toutes les sources d'alimentation concernées sont déconnectées.
- La machine ne doit pas être utilisée durant les phases de nettoyage, d'inspection, de réparation ou de maintenance et doit être déconnectée de l'alimentation électrique en débranchant la prise.
- Ne réalisez jamais de travaux de soudure sur la machine avant d'avoir, au préalable, débranché les câbles de connexion des composants électriques.
- N'utilisez jamais l'alimentation électrique de l'unité de commande pour brancher d'autres machines.
- Tous les branchements électriques doivent être connectés aux barrettes de raccordement conformément au schéma de câblage.

2.4 Avertissements inhérents à l'utilisation



- Avant de démarrer la machine, assurez-vous qu'aucune intervention n'est en cours sur l'installation et que la machine est prête à l'emploi.
- La machine ne doit pas être exploitée par des personnes non autorisées. Le respect de cette règle relève de la responsabilité de l'/des opérateur(s) machine.
- Contactez immédiatement le technicien de maintenance de votre Service Technique ou votre revendeur si quelque chose vous semble anormal, comme des vibrations ou des bruits inhabituels.
- Les composants du système de soudure peuvent être très chauds. Tout contact avec ces composants peut causer des blessures.

2.5 Avertissements à l'attention de l'opérateur



- L'opérateur doit utiliser la machine doit être âgé de 18 ans ou plus.
- Seules les personnes dûment autorisées ont le droit d'intervenir sur la machine ou de l'utiliser.
- Les membres du personnel ne doivent effectuer que les travaux pour lesquels ils ont été formés. Cela s'applique à la fois aux travaux de maintenance et à l'utilisation normale de la machine.
- La machine ne doit être exploitée que par du personnel dûment formé.
- L'opérateur doit maîtriser l'ensemble des situations pouvant se présenter de sorte à pouvoir réagir de manière rapide et efficace en cas d'urgence.
- Si un opérateur identifie une anomalie ou un risque ou n'est pas d'accord avec les mesures de sécurité, il ou elle doit en référer au propriétaire ou au responsable.
- Le port de chaussures de sécurité est obligatoire.
- Le personnel est tenu de porter des vêtements de travail appropriés.
- Tous les membres du personnel doivent respecter les règles de sécurité afin d'éviter tout danger, pour eux-mêmes et pour les autres. Suivez toujours les consignes de travail à la lettre.

3 Introduction

Combisteel BV est un fournisseur de machines d'emballage sous vide ultramodernes. Nos machines sont conçues et fabriquées en vue de répondre aux normes les plus exigeantes. Grâce à leur design harmonieusement intégré et particulièrement fonctionnel, elles offrent un confort d'utilisation optimal et une longue durée de vie. Après avoir branché la machine, il vous suffit de l'allumer et vous disposez d'une solution d'emballage opérationnelle. Le design intelligent de ces machines permet de garantir la conformité au regard des normes d'hygiène à tout moment.

Les séries Marlin et Polar sont des modèles sur trépied et disposent de différentes options adaptées à une large gamme d'applications. Elles comportent plusieurs programmes et options pour un emballage optimal.

4 Description de la machine

Ce chapitre donne un aperçu des principaux composants et fonctions de la machine. Si des informations détaillées sont disponibles dans le présent manuel, vous serez orienté vers les chapitres concernés.

4.1 Aperçu des principaux composants

La figure ci-dessous illustre les principaux composants du système. Le modèle présenté peut différer de votre machine.

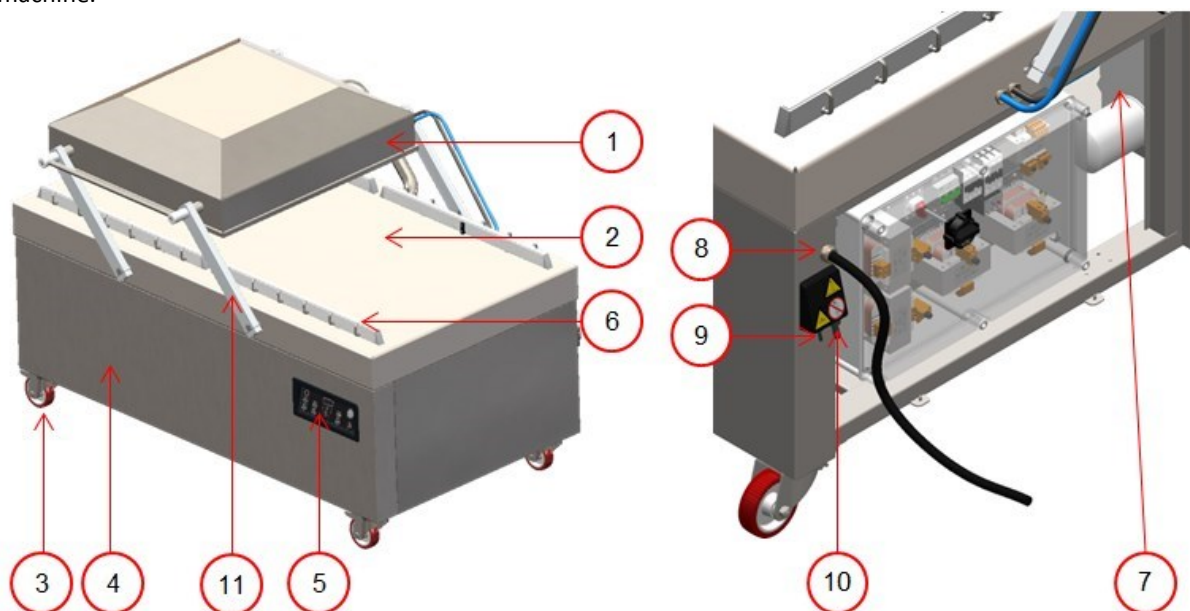


Schéma 1: Aperçu des principaux composants

1. Couvercle

Le couvercle ferme la chambre sous vide durant la mise sous vide. Un joint en caoutchouc est inséré au niveau du couvercle afin d'assurer une bonne étanchéité. Sur les machines disposant de deux chambres sous vide, le couvercle peut être placé de la position 1 à la position 2 manuellement. Sur ces machines, les barres de soudure et l'embout d'aspiration destiné à la mise sous vide sont intégrés au couvercle.

2. Chambre sous vide

Les produits devant être emballés sont positionnés sur la surface de travail, les ouvertures des sacs de vide en position de soudure. Sur les machines disposant de deux chambres sous vide, le produit déjà emballé peut être retiré et les nouveaux produits peuvent être placés sur la surface de travail libre durant le processus de mise sous vide et de soudure.

3. Roulettes avec frein

Les machines sont équipées de quatre roues avec frein. Cela permet de déplacer facilement la machine à un autre endroit.

4. Châssis de la machine

Le châssis de la machine contient tous les composants nécessaires au fonctionnement de cette dernière.

5. Panneau de commande

Il permet d'accéder aux fonctions de contrôle disponibles. En fonction du modèle dont vous disposez, votre machine sera équipée soit d'un système de commande 10 programmes, soit d'un Système de Contrôle Avancé (ACS).

6. Système de soudure

En fonction du modèle, une, deux ou trois barre(s) de soudure est/sont fixée(s) dans la chambre sous vide. Elle(s) permet(tent) de sceller le sac sous vide.

7. Pompe à vide

La pompe à vide crée le vide.

8. Branchement secteur et câble électrique

Ils servent à connecter la machine à l'alimentation électrique. La machine est fournie avec une fiche électrique.

9. Connecteur du système Gaz (optionnel)

Après avoir appliqué le vide, du gaz est injecté dans l'emballage pour créer une atmosphère modifiée afin de préserver la forme du produit et prolonger la durée de vie de ce dernier.

10. Connecteur de pression de soudure (optionnel)

Alors que le modèle standard utilise la pression atmosphérique afin de presser la barre de soudure sur le sac sous vide durant le processus de soudure, il est également possible (optionnel) de connecter le système à une source externe afin d'obtenir une pression de soudure plus élevée.

4.2 Description du processus d'emballage/des fonctions de la machine

Ce chapitre donne un aperçu du processus d'emballage ainsi que des fonctions proposées par la machine.



Il est nécessaire d'installer des composants spécifiques sur votre machine avant de pouvoir activer les fonctions Contrôle Liquide (et Contrôle Liquide+), Gaz (et Gaz+), Soudure-coupe 1-2 et Soft-air. Contactez votre fournisseur pour obtenir plus d'informations.



Reportez-vous au chapitre *Modification des paramètres du programme* à la page 24 pour avoir plus d'informations afin de régler les paramètres sur la base de valeurs correctes.



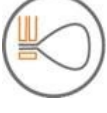

4.2.1 Processus d'emballage/fonctions de la machine

Ce chapitre décrit le processus d'emballage ainsi que les fonctions de la machine. Reportez-vous au chapitre *Fonctionnement* à la page 18 pour en savoir plus sur l'exécution des étapes spécifiques de la procédure.





Étape	Phase du processus	Fonctionnement
1.	Préparation	L'opérateur met le produit dans un sac sous vide et le place sur la surface de travail, l'ouverture du sac en position de soudure.
2.	Mise sous vide	Le processus de mise sous vide est lancé lors de la fermeture du couvercle. Selon les options que vous avez sélectionnées sur la machine et le produit que vous emballez, les fonctions suivantes sont disponibles :
	Vide	Durant le cycle, l'air est extrait de la cloche jusqu'à ce que la durée programmée soit écoulée ou que la pression soit atteinte, selon le modèle sélectionné. Il n'est possible d'appliquer un vide jusqu'à ce qu'une valeur définie soit atteinte que si votre machine dispose d'une commande par capteur (fonction optionnelle pour le système de commande 10 programmes). Cette valeur peut être réglée en %. Le pourcentage indique l'intensité du vide. Il se base sur une atmosphère extérieure de 0 %. En cas de Système de Contrôle Avancé (ACS), la valeur est indiquée en pourcentage, mbar ou hPa.



<p>Vide+</p> 	<p>La fonction Vide+ est disponible uniquement si le pourcentage de vide est réglé au maximum.</p> <p>L'option Vide+ poursuit le processus de vide pendant un laps de temps supplémentaire, ce qui permet à l'air emprisonné dans le produit de s'échapper.</p> <p>L'option Vide+ n'est disponible que sur les machines disposant d'une commande par capteur.</p>
<p>Fonction Gaz (optionnelle)</p> 	<p>Après avoir appliqué le vide, du gaz est injecté dans l'emballage pour créer une atmosphère modifiée afin de préserver la forme du produit et prolonger la durée de vie de ce dernier. La valeur de la fonction Gaz peut être définie en %, mbar, hPa ou de façon temporelle, suivant le type de panneau de commande de la machine.</p>
<p>Fonction Gaz+ (optionnelle)</p> 	<p>L'option Gaz+ continue à injecter du gaz durant la fermeture des barres de soudure afin d'augmenter la quantité de gaz présente dans l'emballage. Reportez-vous à <i>Fonction Gaz+ (optionnelle)</i> à la page 26.</p>
<p>Fonction Contrôle des Liquides (optionnelle)</p> 	<p>La fonction Contrôle des Liquides est disponible uniquement si votre machine est équipée d'un capteur Contrôle des Liquides (optionnel).</p> <p>Dans le cadre de l'option Contrôle des Liquides, le système est commandé par un capteur très sensible. Ce capteur est capable de détecter le moment où les liquides présents dans le produit ou le produit lui-même atteignent/atteint le point d'ébullition. À ce moment précis, le système passe à l'étape suivante du cycle. Cela permet d'éviter que le produit ne s'évapore, que sa masse et/ou que le sac sous vide n'éclate, salissant ainsi la soudure, la cloche et l'huile de la pompe. Reportez-vous à <i>Fonction Contrôle des Liquides (optionnelle)</i> à la page 26.</p>
<p>Fonction Contrôle des Liquides+ (optionnelle)</p> 	<p>La fonction Contrôle des Liquides+ est disponible uniquement si votre machine est équipée de l'option Contrôle des Liquides.</p> <p>La fonction Contrôle des Liquides+ permet de poursuivre le cycle de vide pendant un certain laps de temps après que le point d'ébullition ait été atteint.</p>
<p>Fonction Viande rouge (optionnelle)</p> 	<p>Cette fonction est destinée à l'emballage de la viande fraîche. Elle vient s'ajouter à la fonction standard de Vide afin d'éviter le dégazage du produit pendant et après l'étape de soudure. Ce dégazage peut créer des bulles d'air à l'intérieur de l'emballage. Reportez-vous à <i>Fonction Viande rouge (optionnelle)</i> à la page 27.</p>
<p>Fonction Vide séquentiel (optionnelle)</p> 	<p>Cette fonction est disponible uniquement sur les machines équipées du Système de Contrôle Avancé (ACS).</p> <p>Avec la fonction Vide séquentiel, vous pouvez alterner les étapes de vide et de maintien afin de permettre à l'air emprisonné au cœur du produit de s'échapper. Un maximum de 5 étapes peuvent être configurées.</p>
<p>Fonction Vide multicyles (optionnelle)</p> 	<p>Cette fonction est disponible uniquement sur les machines équipées d'un système de commande 10 programmes. Reportez-vous à <i>Système de commande 10 programmes</i> à la page 18.</p> <p>L'option Vide multi-cycles vous permet de séquencer la mise sous vide et l'insertion de gaz en différentes étapes. Cela permet de diminuer davantage le contenu d'oxygène.</p>

Option Marinade (optionnelle)	Cette fonction est disponible uniquement sur les machines équipées du Système de Contrôle Avancé (ACS).
	<p>Cette fonction est destinée à accélérer le processus de marinage d'un produit. Ce programme permet de définir jusqu'à 5 étapes de vide avec des phases de ventilation intermédiaires.</p> <p>Les étapes de vide présentent une valeur de vide fixe de 80 %, à l'exception de la dernière phase. La dernière étape de vide dispose d'une valeur ajustable de 99,8 % maximum. Cela permet également de régler la fonction Vide+. Les phases de ventilation intermédiaires ont une valeur de vide fixe de 40 %. À l'issue de la dernière phase, la soudure intervient.</p> <p>Contrôle des Liquides : Il est également possible d'activer la fonction Contrôle des Liquides. Cette fonction ne sera active que durant la dernière étape de vide. Si, par exemple, 3 étapes de vide ont été définies, la fonction Contrôle des Liquides sera active au cours de la troisième étape. La fonction Vide+ peut également être activée ici ; il s'agira toutefois d'un réglage Contrôle des Liquides+ de 0,1 seconde avec un maximum de 5,0 secondes.</p>
Fonction Maintien pression (optionnelle)	Cette fonction est disponible uniquement sur les machines équipées du Système de Contrôle Avancé (ACS).
	<p>Cette fonctionnalité a été conçue afin de garder la cloche à un niveau de vide prédéfini pendant un certain laps de temps. Cela permet d'attendrir ou de dégazer le produit.</p> <p>Durant le cycle, l'air est extrait de la cloche jusqu'à ce que la valeur prédéfinie soit atteinte. Une fois cette valeur atteinte, la cloche reste à ce niveau de vide pendant la durée prédéfinie.</p>
3. Soudure	Les barres de soudure sont pressées contre le sac sous vide et scelle ce dernier.
	<p>Durant le processus de soudure, le sac sous vide est chauffé puis pressé pour créer une fermeture hermétique. La programmation de cette fonction prend quelques secondes.</p> <p>Une résistance de coupure est disponible en option. Le but de cette résistance de coupure est de retirer l'excédent de film au niveau du sac. Selon le modèle sélectionné, la résistance de coupure est actionnée en même temps ou indépendamment de la résistance de soudure (Soudurecoupure 1-2).</p>
4. Remise en atmosphère	Le vide est extrait de la cloche en laissant pénétrer de l'air dans cette dernière.
Soft-air	Cette fonction permet à l'air extérieur de pénétrer doucement dans la cloche afin que le sac sous vide prenne lentement la forme du produit. Cela évite que les bords aiguisés du produit ne viennent percer le sac, créant ainsi des fuites.
	
5. Ouverture de la cloche sous vide	Le couvercle s'ouvre.
6. Retrait du produit	L'opérateur peut retirer le produit emballé qui se trouve sur la surface de travail.

4.2.2 Fonctions générales

Étape	Phase du processus	Fonctionnement
Nettoyage de la pompe à huile		Le programme de nettoyage de la pompe permet de s'assurer que la pompe est bien nettoyée. Durant le programme, la pompe et l'huile atteignent la température d'utilisation ; ainsi, l'huile et l'humidité sont séparées et toute trace de rouille est filtrée. Grâce à la température élevée, l'humidité qui se trouve dans la pompe s'évapore, minimisant ainsi le risque de corrosion.
Option Mise en veille		L'option Mise en veille permet d'arrêter la machine au bout d'un certain temps. Le réglage par défaut est de 10 minutes. Si vous voulez modifier cette valeur, veuillez contacter votre fournisseur.
Menu		Ce menu est disponible sur les machines équipées du système ACS. Il permet de modifier les paramètres de la machine, tels que la langue et les options d'impression.
Impression		Cette fonction est disponible sur les machines équipées du système ACS. Elle permet la création d'une ou plusieurs étiquette(s) par cycle afin de l'/les apposer sur l'emballage. Les informations suivantes peuvent être imprimées sur l'étiquette : nom de la personne en charge de la production, nom du produit, date de production, durée de vie du produit, niveau de vide atteint, initiales de l'utilisateur, température de stockage recommandée et un champ Informations (par exemple pour indiquer le type de gaz utilisé).
Vide extérieur		Cette fonction est disponible en option, selon le type de machine. Cette fonction permet de mettre sous vide des récipients alimentaires spécifiques à l'extérieur de la machine. Les options permettant de définir la valeur de vide sont les mêmes que pour la fonction « Vacuum » standard (reportez-vous au chapitre <i>Fonction Vide extérieur (optionnelle)</i> à la page 28 pour le système de commande 10 programmes ou au chapitre <i>Fonction Vide extérieur (optionnelle)</i> à la page 34 pour le système ACS).

4.3 Système de soudure

Le système de soudure ferme l'/les ouverture(s) du sac afin de retenir le vide et/ou le gaz dans le sac. L'extrémité du sac peut éventuellement être coupée par la barre de soudure.

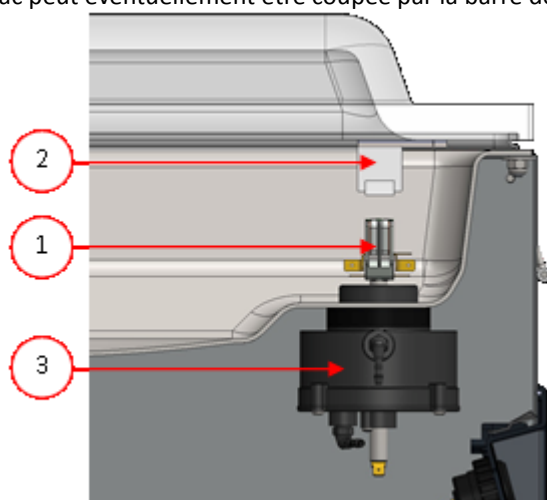


Schéma 2: Aperçu du système de soudure (y compris le cylindre de soudure)

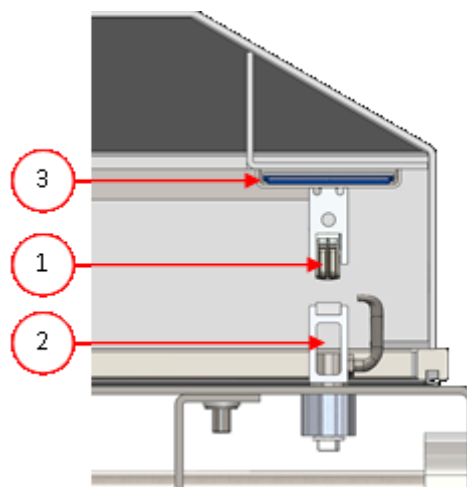


Schéma 3: Aperçu du système de soudure (y compris le sac hermétique)

1. Barre de soudure

La barre de soudure se compose des éléments suivants :

- Les résistances de soudure : durant le processus de soudure, les résistances de soudure sont chauffées pendant un certain temps de sorte que les rebords du sac sous vide fondent ensemble.
- Résistances de coupure (optionnel) : Une résistance de coupure est chauffée de telle façon que le sac fonde partiellement, permettant ainsi de découper facilement l'excès de film au niveau du sac sous vide.
- Ruban de téflon : les résistances de soudure et de coupure sont recouvertes de ruban de téflon afin d'éviter que le sac ne colle à la barre de soudure.

Consultez le chapitre *Remplacement de la résistance de soudure* à la page 41 pour obtenir des informations plus détaillées sur la maintenance.

2. Contre-barres

À la parallèle à la barre de soudure se trouve une contre-barre qui applique une pression sur les cylindres (*Remplacement du silicone des contre-barres* à la page 43).

3. Mécanisme de soudure

Les barres de soudure vont presser le sachet sur les contre-barres par l'intermédiaire de soufflets ou de cylindres. En raccordant l'entrée des soufflets ou des cylindres à la pression atmosphérique extérieure, ces derniers viennent presser la barre de soudure contre le sac.

Une pression de soudure complémentaire (facultatif) peut, en fonction du modèle dont vous disposez, s'avérer utile si vous avez besoin d'une force de pression plus importante. Reportez-vous aux chapitres *Informations techniques* à la page 48 et *Branchement de la machine* à la page 16 pour plus d'informations.

4.4 Pompe à vide

La pompe à vide crée le vide.

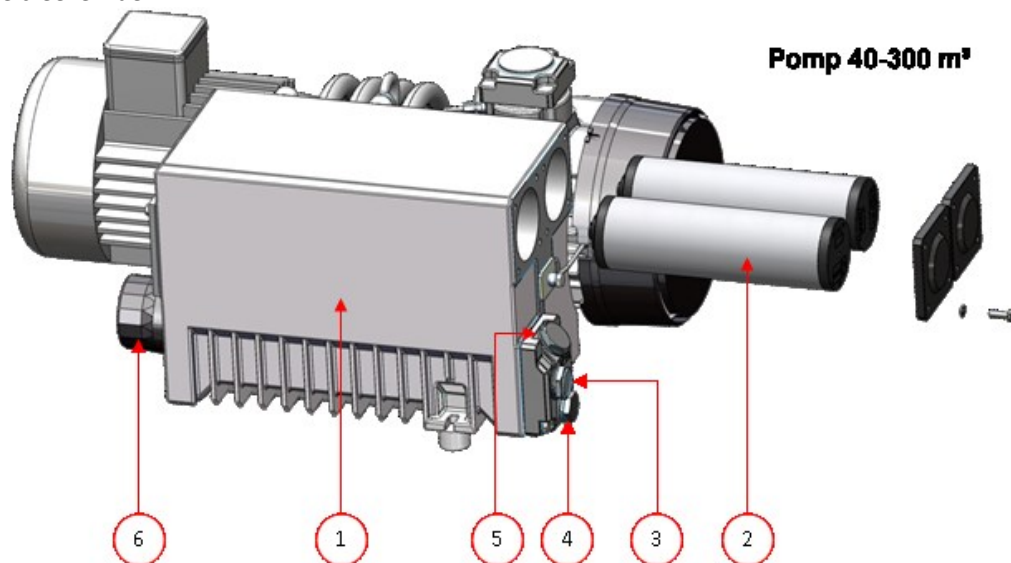


Schéma 4: Aperçu de la pompe

1. **Pompe à vide** – Crée le vide dans le cadre du processus.
2. **Filtre à échappement d'air** – Filtre l'air en capturant les vapeurs d'huile.
3. **Voyant d'huile** – Indique les niveaux d'huile maximum et minimum de la pompe à vide.
4. **Bouchon de vidange d'huile** – L'huile peut être vidangée en retirant ce bouchon.
5. **Bouchon de remplissage d'huile** – L'appoint d'huile peut être effectué en retirant ce bouchon.
6. **Filtre à huile** – Il filtre l'huile.

4.5 Installation électrique

L'installation électrique alimente la pompe à vide et le système de soudure et permet de faire fonctionner la machine. Reportez-vous au schéma électrique pour en savoir plus sur la configuration et le mode de fonctionnement de l'installation électrique. Veuillez contacter votre fournisseur pour obtenir le schéma électrique.



Seul un technicien expert est habilité à intervenir sur l'installation électrique.

La machine intègre les composants électriques suivants :

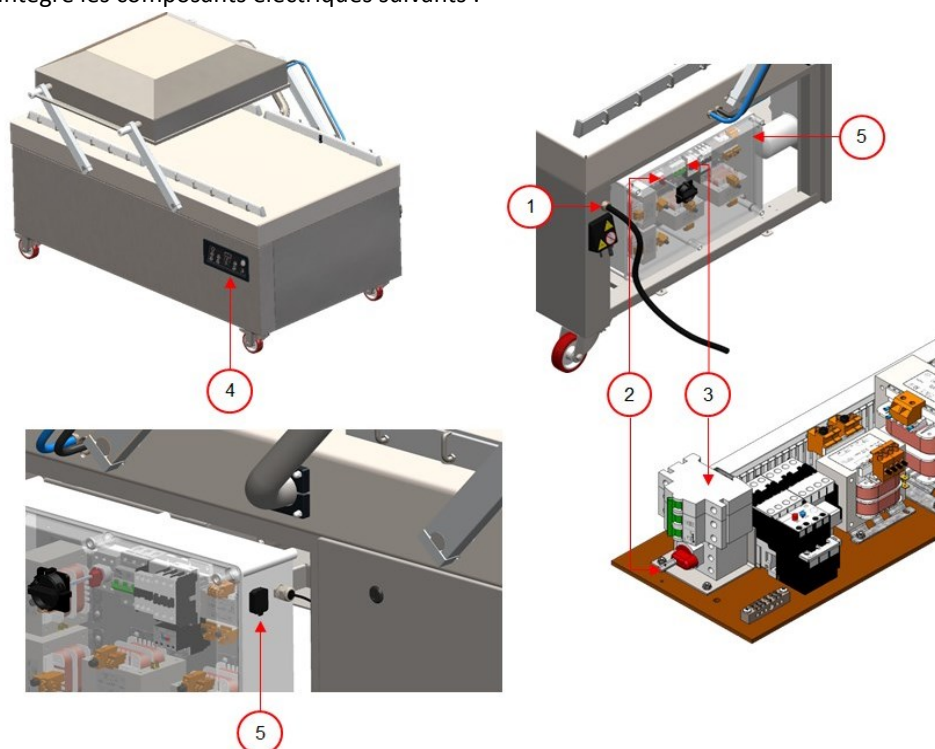


Schéma 5: Aperçu de l'installation électrique

1. Branchement secteur et câble électrique

Ils servent à connecter la machine à l'alimentation électrique. La machine est fournie avec une fiche électrique.

2. Interrupteur principal

Cet interrupteur sert à mettre la machine en position OUI et NON.

3. Disjoncteur

Il protège la machine contre les surcharges ou les courts-circuits. Reportez-vous également au chapitre *Dépannage* à la page 45.

4. Panneau de commande

Il permet d'accéder aux fonctions de contrôle. En fonction de votre modèle, votre machine sera équipée de l'une des options de commande suivantes :

- *Éléments fonctionnels du système de commande 10 programmes* à la page 18
- *Éléments fonctionnels du Système de Contrôle Avancé (ACS)* à la page 19

5. Connecteur USB (uniquement en cas de système ACS)

Le connecteur USB se trouve sur le côté du boîtier de commande, qui est situé derrière la façade arrière. Pour atteindre le connecteur USB, vous devez enlever la façade arrière.



Après avoir ouvert le couvercle du connecteur USB, la machine n'est plus étanche à l'eau (IP65).
Le connecteur USB permet d'importer et d'exporter des données.

5 Installation

Consultez le chapitre *Informations techniques* à la page 48 pour avoir plus d'informations sur les spécifications de la machine.



Avant d'installer la machine, lisez attentivement les consignes de sécurité figurant au chapitre *Sécurité* à la page 5. Le non-respect des consignes de sécurité peut entraîner de graves blessures.

5.1 Transport et installation

La machine doit être déplacée et transportée en position verticale.

La machine ne doit pas être transportée à l'aide d'une grue. La machine peut être transportée à l'aide d'un chariot élévateur à la condition qu'elle se trouve toujours sur le conditionnement palette.

Le fait de déplacer la machine sur roues ou sur des surfaces irrégulières peut entraîner une perte de stabilité de la machine. Déplacez toujours la machine lentement et délicatement.

1. Placez la machine sur une surface plane et élevée. Cela est essentiel afin de garantir un fonctionnement correct de la machine.



Ne placez pas la machine à proximité d'une source de chaleur lorsqu'elle est recouverte d'une bâche en plastique.



Assurez-vous qu'il y a suffisamment d'espace (au moins 50 cm) autour de la machine afin de garantir une bonne ventilation.

2. Assurez-vous que les freins de la machine sont activés.
3. Vérifiez que le châssis de la machine est présent et bien en place.

5.2 Branchement de la machine

1. Assurez-vous que la tension mentionnée sur la plaque de la machine correspond à la tension secteur.
2. Montez la bonne fiche sur le câble conformément à la réglementation locale et aux données de raccordement. Reportez-vous à *Informations techniques* à la page 48.
3. Branchez le câble de raccordement à la machine. Reportez-vous à *Informations techniques* à la page 47.
4. Branchez la machine dans une prise avec mise à la terre pour éviter tout risque d'incendie ou de décharge électrique (la connexion à la terre est verte/jaune).



Le câble d'alimentation doit être libre à tout moment et rien ne doit être posé sur ce dernier. Remplacez immédiatement le câble d'alimentation s'il est endommagé.

5. Vérifiez que la pompe (modèle triphasé) tourne dans le bon sens. Reportez-vous à *Schéma 6: Sens de rotation de la pompe à vide* à la page 17.

Si le mouvement de rotation de la pompe est incorrect durant l'utilisation de la machine, vous risquez d'endommager la pompe et aucun vide ne sera créé. Lorsque vous branchez la machine à différentes sources d'alimentation triphasée, vérifiez à nouveau le sens de rotation. Si le sens de rotation est incorrect, il convient d'inverser les deux phases de la prise.



Seul un technicien expert est habilité à intervenir sur l'installation électrique.

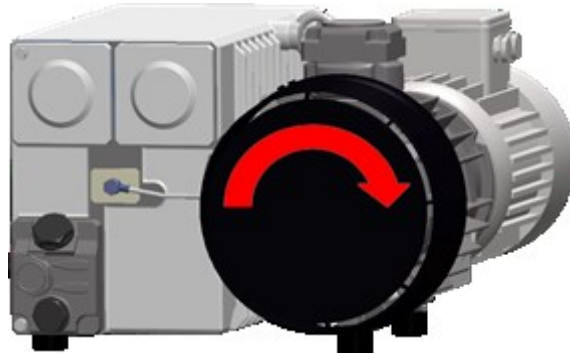


Schéma 6: Sens de rotation de la pompe à vide

6. Facultatif : Branchez l'alimentation en gaz du système d'injection de gaz.
7. Facultatif : Branchez l'alimentation en air pour obtenir une meilleure pression de soudure.

5.3 Avant la première utilisation

1. Contrôlez le voyant d'huile pour voir si le niveau d'huile dans la pompe est suffisant.
2. Facultatif : Si la quantité d'huile est insuffisante, faites l'appoint. Reportez-vous à *Vidange de l'huile et remplissage d'huile* à la page 40.
3. Procédez comme décrit au chapitre *Démarrage de la machine* à la page 24 pour démarrer la machine.

6 Fonctionnement

La machine dispose de programmes types comportant des paramètres prédéfinis (pour plus d'informations, reportez-vous au chapitre *Exemples de programmes* à la page 51).

Il est possible d'optimiser un programme en fonction de vos produits en modifiant ses paramètres (pour plus d'informations, reportez-vous au chapitre *Modification des paramètres du programme* à la page 24).



- Il est essentiel que toutes les personnes en charge de l'exploitation de cette machine lisent attentivement et comprennent bien les chapitres *Sécurité* à la page 5 et *Fonctionnement* à la page 18.
- Le non-respect des consignes de sécurité peut entraîner des blessures graves.

6.1 Éléments fonctionnels du système de commande 10 programmes

Le système de commande 10 programmes permet d'exploiter la machine et de modifier les programmes.

Reportez-vous au chapitre *Fonctionnement* à la page 18 pour prendre connaissance des instructions inhérentes au fonctionnement et à la programmation.

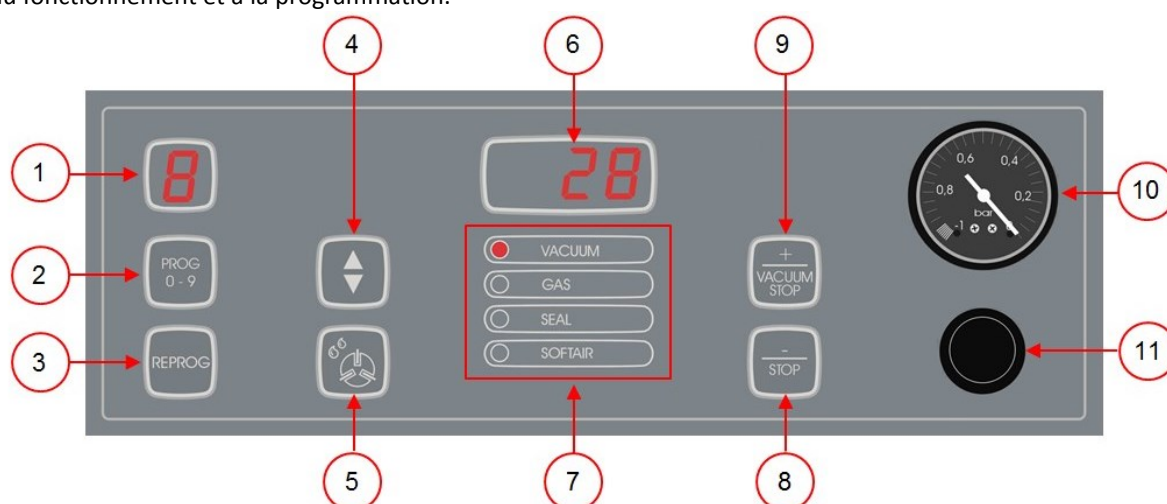


Schéma 7: Panneau de commande du système de commande 10 programmes

1. Affichage des programmes

Affiche le programme sélectionné.

2. Touche PROG 0 – 9

Permet de sélectionner le programme souhaité.

3. Touche REPROG

Permet d'activer le mode programmation. Les paramètres peuvent être modifiés à l'aide de la touche curseur, de la touche – / STOP et de la touche + / VACUUM STOP.

4. Touche curseur

Cette touche permet d'exploiter les fonctions de l'affichage des paramètres et des fonctions.

5. Touche Programme de nettoyage de la pompe

Cette touche permet d'activer le programme de nettoyage de la pompe. L'huile est susceptible d'absorber de l'humidité lorsque la pompe n'exécute que des cycles courts ou lorsque vous emballez les produits contenant des liquides. Ce programme permet de déshumidifier la pompe. Reportez-vous au chapitre *Fonctionnement du programme de nettoyage de la pompe* à la page 40 pour obtenir les instructions.

6. Affichage des paramètres

Cette affichage indique la valeur actuelle de la fonction active pendant le cycle du programme ou la valeur prééglée de la fonction sélectionnée lorsque la machine ne fonctionne pas. Un point rouge s'allume en bas à droite si l'option Vide+ est activée.

7. Affichage des fonctions

Un témoin LED allumé devant la fonction indique que celle-ci est en cours ou qu'elle a été sélectionnée en mode programmation.

8. Touche – / STOP

Elle permet d'interrompre le cycle entier durant un processus d'emballage. Toutes les fonctions sont ignorées et le cycle est terminé. En mode programmation, la valeur du paramètre sélectionné peut être réduite à l'aide de cette touche.

9. Touche + / VACUUM STOP

Elle interrompt la fonction en cours et passe à l'étape suivante du programme. En mode programmation, la valeur du paramètre sélectionné peut être augmentée à l'aide de cette touche.

10. Vacuomètre

Affiche la pression dans la chambre sous vide. Une valeur de -1 bar correspond à 99 % de vide.

11. Bouton Marche/Arrêt

Sert à allumer/éteindre le panneau de commande.

6.2 Éléments fonctionnels du Système de Contrôle Avancé (ACS)

Le panneau de commande ACS permet d'exploiter la machine et de modifier les programmes.

Reportez-vous au chapitre *Fonctionnement* à la page 18 pour prendre connaissance des instructions inhérentes au fonctionnement et à la programmation.

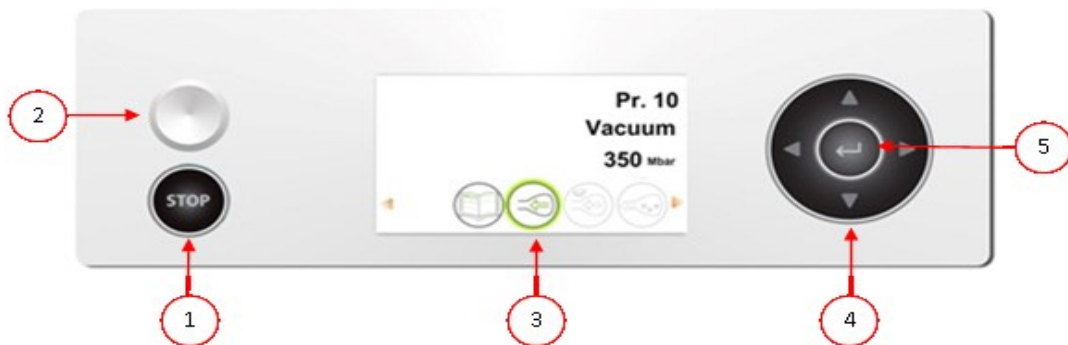


Schéma 8: Panneau de commande du Système de Contrôle Avancé (ACS)

1. Touche STOP

Elle permet d'interrompre le cycle entier durant un processus d'emballage. Toutes les fonctions sont ignorées et le cycle est terminé.

2. Bouton Marche/Arrêt

Sert à allumer/éteindre le panneau de commande.

3. Écran d'affichage

L'écran dispose de quatre modes d'affichage possibles : Reportez-vous aux chapitres *Schéma 9: Modes d'affichage possibles* et *Schéma 10: Modes d'affichage possibles* à la page 20.

- **Mode Démarrage** : affiche la date et l'heure lors du démarrage de la machine. Ce mode affiche également la version de logiciel installée. L'utilisateur ne peut réaliser aucune tâche.
- **Mode Navigation** : affiche un programme et ses fonctions. L'utilisateur peut naviguer à travers les différents programmes et afficher les paramètres actuels de chaque fonction.
- **Mode Paramètres** : l'utilisateur peut afficher et régler tous les paramètres, sous réserve d'être connecté en tant que propriétaire.
- **Mode Cycle** : lorsque la machine démarre un cycle d'emballage, les fonctions sont affichées avec leur valeur actuelle à mesure qu'elles sont exécutées.

4. Touches curseur ▲, ▼, ◀ et ▶

Elles permettent de naviguer à travers les différentes fonctions. La touche ▶ interrompt la fonction en cours et passe à l'étape suivante du cycle. Reportez-vous à *Passage à l'étape suivante du cycle* à la page 24.

5. Touche Entrée

Elle active/confirme la valeur sélectionnée.

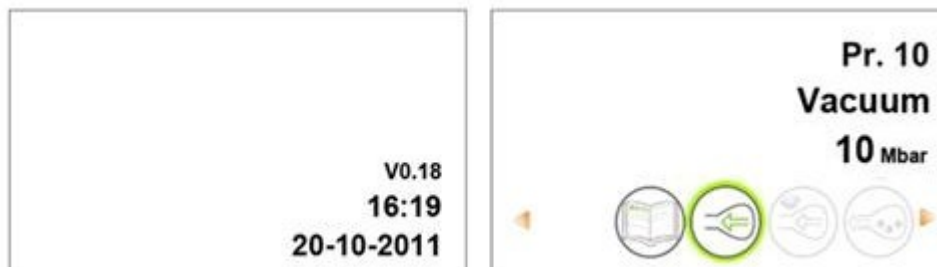


Schéma 9: Modes d'affichage possibles

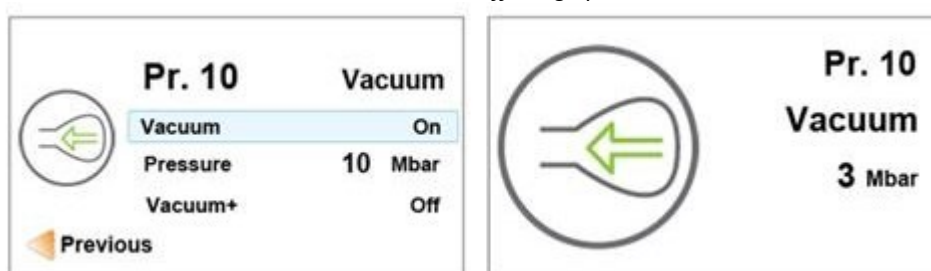


Schéma 10: Modes d'affichage possibles

6.2.1 Modification des paramètres du système ACS

Pour éviter toute modification non autorisée des paramètres et réglages, il existe différents niveaux d'autorisation : utilisateur et propriétaire. Les codes d'autorisation affectés aux utilisateurs ou aux propriétaires permettent d'accéder aux différents niveaux. L'accès utilisateur inhérent à la modification des paramètres est limité. Le code utilisateur par défaut est le 0000. Les utilisateurs peuvent uniquement activer l'imprimante via l'icône imprimante en mode navigation.

Les propriétaires de la machine ont la possibilité de modifier les paramètres de la machine ainsi que les réglages relatifs aux fonctions. Un code utilisateur est requis lorsque l'icône de menu est sélectionnée en mode navigation. Le code propriétaire par défaut est le 1324. Une fois le code propriétaire saisi, le menu des paramètres de la machine s'ouvre. Lorsque vous êtes connecté, les paramètres de fonction peuvent également être modifiés. Pour ce faire, retournez au mode navigation en cliquant sur ◀.



La machine se rappelle du dernier code d'autorisation utilisé, même si elle a été éteinte. Par conséquent, il peut s'avérer nécessaire de modifier les paramètres d'autorisation lorsque vous avez terminé.

Les fonctions de base ci-dessous vous permettent de régler la machine et/ou les réglages relatifs aux différentes fonctions :

Pour que faire ?	Action
Sélectionner un paramètre différent	Appuyez sur ▲ ou ▼.
Modifier le paramètre sélectionné	Appuyez sur la touche Entrée .
Régler une variable	Appuyez sur ▲ ou ▼.
Confirmer une variable	Appuyez sur Entrée une fois que vous avez trouvé la variable souhaitée.
Retourner au mode navigation	Appuyez sur ◀ lorsque tous les paramètres ont été configurés afin de retourner au mode navigation.



Schéma 11: Aperçu des menus à la page 21 ; montre tous les réglages possibles pour l'ensemble des fonctions.

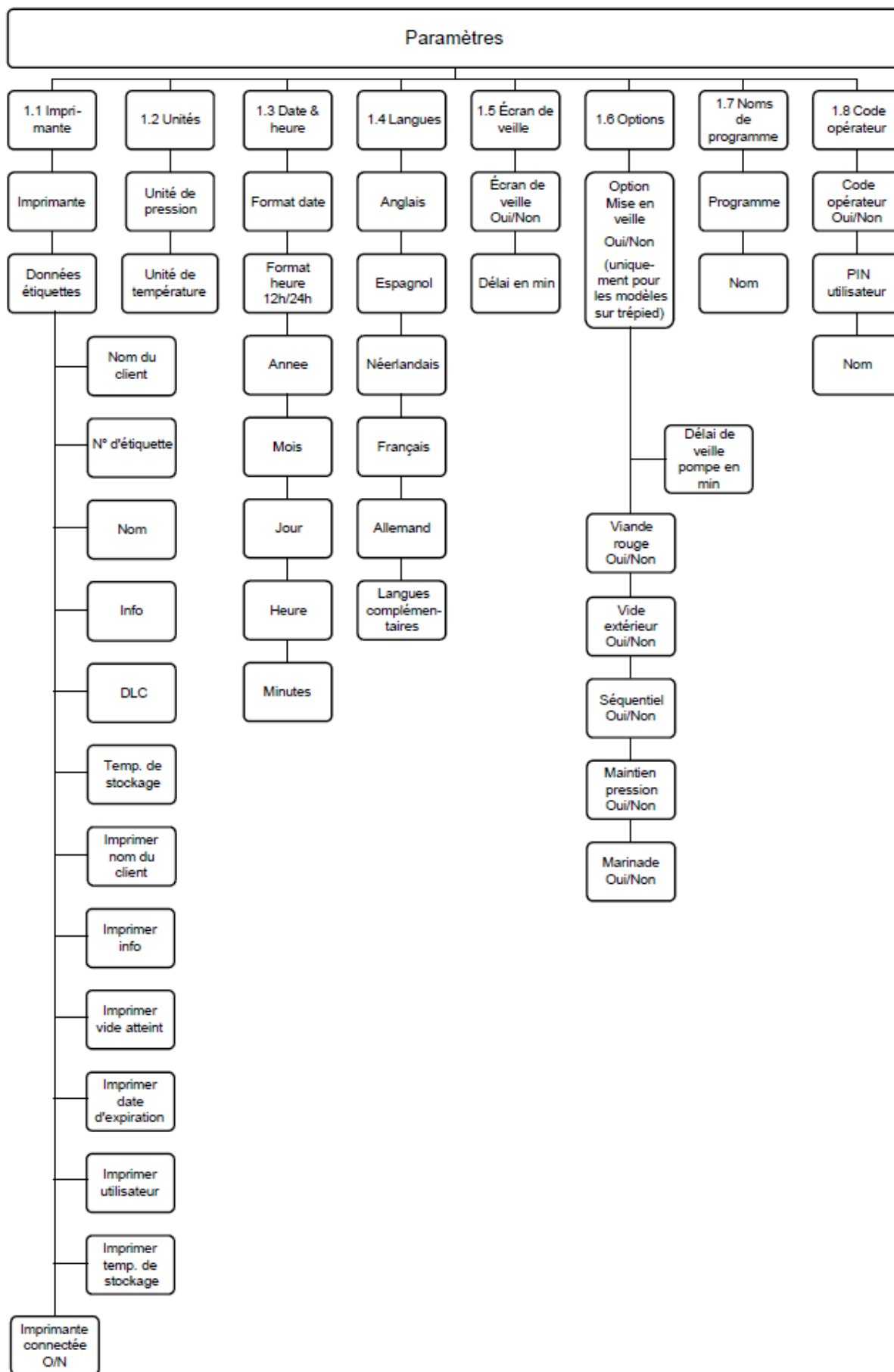


Schéma 11: Aperçu des menus

6.2.2 Importation/Exportation des données

Les données (telles que les programmes et les étiquettes) peuvent être importées et exportées via une connexion USB.

6.2.3 Code opérateur

Le système de commande est équipé d'une option permettant de stocker les informations relatives à la production. Le journal de données est stocké sous la forme d'entrées organisées par ligne.

Chaque entrée comporte les données suivantes :

- Date
- Heure
- Initiales de l'utilisateur
- Programme et paramètres sélectionnés
- Type d'étiquette
- Nombre de cycles

Une nouvelle entrée est mémorisée lorsque :

- Un nouvel utilisateur se connecte.
- Le programme ou les paramètres du programme sont modifiés.

Le journal de données est stocké sous la forme d'un fichier .txt. Vous pouvez alors exporter les données sur une clé USB (reportez-vous au chapitre *Exportation du journal de données* à la page 22).

6.2.3.1 Paramétrage et utilisation du Code opérateur

Le paramétrage est désactivé par défaut. Cette option peut être activée après connexion à l'aide du code propriétaire. 5 utilisateurs peuvent être paramétrés :

- Le propriétaire
- Quatre autres utilisateurs :
 - Utilisateur 2 : 3821
 - Utilisateur 3 : 5718
 - Utilisateur 4 : 6982
 - Utilisateur 5 : 9217

1. Connectez-vous à l'aide du code propriétaire (1324).
Vous aurez alors accès aux paramètres utiles.
2. Dans le menu, allez sur **Paramètres > Code opérateur** et sélectionnez **OUI**.
À partir de ce moment, les données seront enregistrées.
3. Affectez des initiales aux codes utilisateur (maximum 2 caractères).
 - a. Sous **Utilisateur**, sélectionnez le code utilisateur souhaité.
 - b. Saisissez les initiales de l'utilisateur sous **Nom**.Les initiales de l'utilisateur seront affichées dans le journal de données.



Les initiales de l'utilisateur doivent être définies. Si ce n'est pas le cas, il est impossible de retrouver qui a utilisé la machine.

6.2.3.2 Exportation du journal de données

La mémoire peut stocker jusqu'à 100 entrées. Lorsque la mémoire est pleine, vous recevez un message. Il convient d'abord d'exporter le journal de données avant de pouvoir continuer à travailler. Vous pouvez exporter les données à tout moment. Seul le propriétaire est habilité à exporter les données. Une fois les données exportées, la mémoire sera automatiquement effacée.



Évitez tout retard durant la production en téléchargeant le journal de données à heures fixes.

1. Connectez-vous à l'aide du code propriétaire (1324).
Vous aurez alors accès aux paramètres utiles.
2. Dans le menu, allez sur **Importer/Exporter** et sélectionnez **Exporter**.
3. Insérez une clé USB dans le port USB de la machine.
Différentes options apparaissent à l'écran.
4. Sélectionnez **Exporter journal de données**.
Le journal est téléchargé sur la clé USB et la mémoire est effacée.

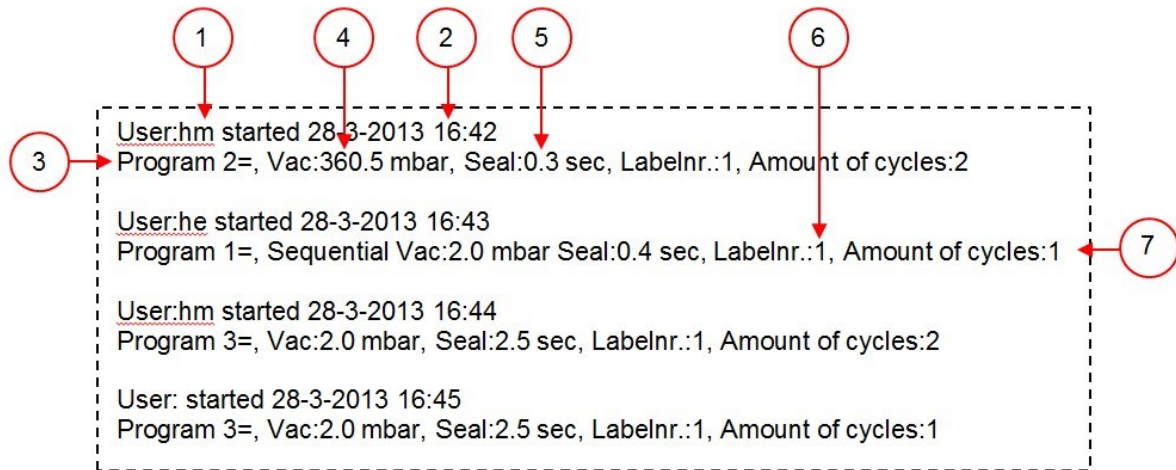


Schéma 12: Exemple de journal de données exporté

1. Initiales de l'utilisateur

Initiales de la personne connectée. Si aucune initiale n'a été saisie dans les paramètres, rien ne s'affichera ici. Voir l'exemple de la figure *Schéma 12: Exemple de journal de données exporté* à la page 23 en dernière ligne.

2. Date et heure de démarrage

Date et heure de démarrage de la production.

3. Programme

Numéro du programme utilisé.

4. Vide

Maximum de vide atteint pour l'emballage.

5. Durée de soudure

Durée de soudure utilisée.

6. Numéro d'étiquette

Étiquette imprimée pour cet emballage.

7. Nombre de cycles

Nombre de cycles exécutés depuis l'heure de démarrage.

6.3 Démarrage de la machine

1. Branchez la machine.
2. Mettez l'interrupteur principal en position OUI (reportez-vous au chapitre *Installation électrique* à la page 15) pour démarrer la machine.
3. Appuyez sur le bouton Marche/Arrêt du panneau de commande pour permettre le fonctionnement de la machine.

Il se peut que 3 tirets s'affichent à l'écran au niveau du système de commande 10 programmes lors du premier démarrage ou de la phase de ventilation. Cela signifie que la machine a besoin d'être remise sous atmosphère. Dans ce cas, ouvrez le couvercle pour remettre la machine en atmosphère.

6.4 Démarrage du cycle d'emballage

Il convient de démarrer la machine conformément au chapitre *Démarrage de la machine* à la page 24 avant de lancer un cycle d'emballage.

1. Sélectionnez le programme souhaité.
Système de commande 10 programmes Appuyez sur la touche **PROG 0 – 9**.
ACS Appuyez sur la touche ► ou sur la touche ▼.
2. Mettez le(s) produit(s) en place.
 - a. Insérez le(s) produit(s) dans le sachet.
 - b. Placez le sachet dans la chambre sous vide. Assurez-vous que l'/les ouverture(s) est/sont correctement positionnée(s) par rapport à la/aux barres de soudure.
3. Fermez le couvercle. Le cycle d'emballage démarre.

6.5 Passage à l'étape suivante du cycle

Pour certains produits, il peut s'avérer nécessaire de passer à l'étape suivante du cycle d'emballage avant que la durée de mise sous vide ne soit écoulée ou que le niveau de vide ne soit atteint.

1. Passez à la prochaine étape du cycle.
Système de commande 10 programmes Appuyez sur la touche + / VACUUM STOP.
ACS Appuyez sur la touche ►.
La prochaine étape démarre.

6.6 Arrêt d'un programme

Les programmes tels que ceux destinés à l'emballage ou au nettoyage de la pompe peuvent être arrêtés à tout moment.

1. Arrêt du programme.
Système de commande 10 programmes Appuyez sur la touche – / STOP.
ACS Appuyez sur la touche STOP.
Le programme est arrêté et la cloche sous vide est remise en atmosphère.

6.7 Modification des paramètres du programme

6.7.1 Système de commande 10 programmes

La machine dispose de 10 programmes. Les programmes 1 à 9 peuvent être réglés par l'utilisateur. Le programme 0 est destiné uniquement à l'entretien. Ce chapitre décrit les unités et limites des paramètres et le mode de réglage de ces derniers.

Pour avoir un aperçu des éléments fonctionnels du système de commande 10 programmes, reportez-vous au chapitre *Éléments fonctionnels du système de commande 10 programmes* à la page 18.

1. Appuyez sur la touche **PROG 0 – 9** pour sélectionner le programme que vous souhaitez modifier.
2. Appuyez sur la touche **REPROG** pour sélectionner le mode de programmation.
Le témoin d'affichage de fonction commence à clignoter.
3. Utilisez la **touche curseur** pour faire défiler jusqu'au paramètre souhaité.
Le témoin LED situé devant la fonction sélectionnée s'allume.
4. Appuyez sur la touche – / **STOP** et sur la touche + / **VACUUM STOP** pour régler la valeur.
5. Appuyez sur la touche **REPROG** pour activer le nouveau paramètre.
Le témoin d'affichage de fonction arrête de clignoter.

6.7.1.1 Fonction Vide

Durant le cycle, l'air est extrait de la chambre jusqu'à ce que la durée programmée soit écoulée ou que la pression soit atteinte, selon le modèle sélectionné (commande temporelle ou commande par capteur).

1. Appuyez sur la touche **PROG 0 – 9** pour sélectionner le programme pour lequel vous souhaitez régler l'option Vide.
2. Appuyez sur la touche **REPROG** pour sélectionner le mode de programmation.
Le témoin d'affichage de fonction commence à clignoter.
3. Utilisez la **touche curseur** pour faire défiler jusqu'au paramètre Vide.
Le témoin LED situé devant la fonction sélectionnée s'allume.
4. Appuyez sur la touche **+ / VACUUM STOP** pour régler la valeur.
5. Appuyez sur la touche **REPROG** pour activer le nouveau paramètre.
Le témoin d'affichage de fonction arrête de clignoter.

6.7.1.2 Fonction Vide+ (optionnelle)

Si le produit est saturé d'air, il peut s'avérer souhaitable de prolonger la durée de vide après que le niveau maximum de vide a été atteint. Cela permet à l'air emprisonné dans le produit de s'échapper.

La durée de la fonction Vide+ est définie en secondes. Si une durée Vide+ a été définie, un point apparaît en bas à droite de l'affichage des paramètres.

1. Appuyez sur la touche **PROG 0 – 9** pour sélectionner le programme pour lequel vous souhaitez régler l'option Vide+.
2. Appuyez sur la touche **REPROG** pour sélectionner le mode de programmation.
Le témoin d'affichage de fonction commence à clignoter.
3. Utilisez la **touche curseur** pour faire défiler jusqu'au paramètre Vide.
Le témoin LED situé devant la fonction sélectionnée s'allume.
4. Appuyez sur la touche **+ / VACUUM STOP** pour régler la valeur au maximum.
5. Appuyez une fois sur la **touche curseur** pour sélectionner le paramètre Vide+.
L'affichage des paramètres indique NON Le témoin d'affichage de fonction reste sur Vide.
6. Appuyez sur la touche **- / STOP** et sur la touche **+ / VACUUM STOP** pour régler la valeur de Vide+.
Lorsque vous réglez une valeur, un point apparaît en bas à droite de l'affichage des paramètres.
7. Appuyez sur la touche **REPROG** pour activer le nouveau paramètre.
Le témoin d'affichage de fonction arrête de clignoter.

6.7.1.3 Fonction Gaz (optionnelle)

Pour protéger le produit, il peut s'avérer souhaitable d'ajouter du gaz dans l'emballage après la mise sous vide. La machine peut éventuellement être équipée d'un système d'injection de gaz. Reportez-vous au chapitre *Informations techniques* à la page 48.

N'utilisez jamais un mélange de gaz contenant plus de 20 % d'oxygène ou autres gaz explosifs. Cela peut donner lieu à des explosions mortelles.



L'insertion de gaz permet de réduire la pression de soudure. La pression finale minimum (après insertion du gaz) doit être de 30 % (300 mbar/0,3 sur le vacuomètre) afin d'assurer une bonne étanchéité.

1. Appuyez sur la touche **PROG 0 – 9** pour sélectionner le programme pour lequel vous souhaitez régler l'option Gaz.
2. Appuyez sur la touche **REPROG** pour sélectionner le mode de programmation.
Le témoin d'affichage de fonction commence à clignoter.
3. Utilisez la **touche curseur** pour faire défiler jusqu'au paramètre Gaz.
Le témoin LED situé devant la fonction sélectionnée s'allume.
4. Appuyez sur la touche **+ / VACUUM STOP** pour régler la valeur.
5. Appuyez sur la touche **REPROG** pour activer le nouveau paramètre.
Le témoin d'affichage de fonction arrête de clignoter.

6.7.1.4 Fonction Gaz+ (optionnelle)

L'option Gaz+ ne s'applique que si la machine dispose de l'option Gaz. Pour certains produits, il peut s'avérer souhaitable d'ajouter du gaz dans l'emballage afin de créer un conditionnement de type « ballon ». Cela permet de mieux protéger les produits fragiles. La valeur recommandée pour l'option Gaz+ est de 0,7 seconde.

Si l'option Gaz+ est activée, un point apparaît en bas à droite de l'affichage des programmes. Si l'option Gaz+ est activée, elle s'applique à tous les programmes pour lesquels la fonction inhérente au gaz a été programmée.

Pour activer l'option Gaz+ sur votre machine, veuillez contacter votre fournisseur.

6.7.1.5 Fonction Contrôle des Liquides (optionnelle)

L'option Contrôle des Liquides peut être activée ou désactivée pour chaque programme. Si l'option Contrôle des Liquides est activée, la machine fait le vide jusqu'à ce que le niveau maximum de vide soit atteint (99 %). Si le produit atteint son point d'ébullition avant que le niveau maximum de vide ne soit atteint, la machine passe à l'étape suivante du cycle.

1. Appuyez sur la touche **PROG 0 – 9** pour sélectionner le programme pour lequel vous souhaitez régler l'option Contrôle des Liquides.
2. Appuyez sur la touche **REPROG** pour sélectionner le mode de programmation.
Le témoin d'affichage de fonction commence à clignoter.
3. Appuyez sur la touche **PROG 0 – 9** jusqu'à ce que H2O apparaisse sur l'affichage des paramètres.
L'affichage des paramètres indique H2O.
4. Appuyez sur la touche **REPROG** pour activer le nouveau paramètre.
Le témoin d'affichage de fonction arrête de clignoter.

La fonction Contrôle des Liquides permet d'éviter l'évaporation des liquides contenus dans les produits. Cela signifie que, si le produit parvient au point d'ébullition, la machine passe à l'étape suivante du cycle. Selon la teneur en humidité, la façon dont l'humidité est fixée, la surface d'évaporation disponible et la température, le pourcentage de vide final peut s'avérer limité et il se peut que le contenu résiduel d'oxygène présent dans le sac soit trop important. Si le produit requiert un emballage présentant un faible niveau résiduel d'oxygène, malgré la teneur élevée en humidité, il existe deux options :

1. Baissez la température du produit. Cela permet d'obtenir un vide plus important avant que le produit n'atteigne le point d'ébullition.
2. Utilisez l'option Contrôle des Liquides+.

6.7.1.6 Fonction Contrôle des Liquides+ (optionnelle)

La durée de la fonction Contrôle des Liquides+ est définie en secondes. Elle correspond au temps durant lequel le vide se poursuivra après détection du point d'ébullition.

Vous pouvez uniquement régler la fonction Contrôle des Liquides+ si la fonction Contrôle des Liquides est à son niveau maximum. Pour paramétrer l'option Contrôle des Liquides+, suivez les étapes ci-dessous :

1. Appuyez sur la touche **PROG 0 – 9** pour sélectionner le programme pour lequel vous souhaitez régler l'option Contrôle des Liquides+.
2. Appuyez sur la touche **REPROG** pour sélectionner le mode de programmation.
Le témoin d'affichage de fonction commence à clignoter.
3. Appuyez sur la touche **PROG 0 – 9** jusqu'à ce que H2O apparaisse sur l'affichage des paramètres.
L'affichage des paramètres indique H2O.
4. Appuyez une fois sur la **touche curseur** pour sélectionner le paramètre Contrôle des Liquides +.
L'affichage des paramètres indique NON Le témoin d'affichage de fonction reste sur Vide.
5. Appuyez sur la touche **- / STOP** et sur la touche **+ / VACUUM STOP** pour régler la valeur de Contrôle des Liquides+. Lorsque vous réglez une valeur, un point apparaît en bas à droite de l'affichage des paramètres.
6. Appuyez sur la touche **REPROG** pour activer le nouveau paramètre.
Le témoin d'affichage de fonction arrête de clignoter.

6.7.1.7 Fonction Viande rouge (optionnelle)

L'option Viande rouge est destinée à l'emballage de la viande fraîche. Le dégazage du produit durant le processus de mise sous vide peut donner lieu à la formation de bulles d'air à l'intérieur de l'emballage. L'option Viande rouge permet d'éviter le dégazage du produit pendant et après la phase de soudure.

Cette option peut être définie pour chaque programme individuellement. Si l'option Viande rouge est activée dans le cadre d'un programme, il sera alors impossible d'activer l'option Soft-air dans le même programme. Lors de la sélection de cette option, un paramètre permettant de régler la « durée de réduction d'expansion » apparaît. Cela est indiqué par un indicateur LED clignotant situé à l'avant de l'option Soft-air au niveau de l'affichage des fonctions. Il est recommandé de ne pas modifier ce paramètre. Contactez votre fournisseur pour le faire. Pour activer l'option Viande rouge sur votre machine, veuillez contacter votre fournisseur.

6.7.1.8 Fonction Vide multi-cycles (optionnelle)

L'option Vide multi-cycles vous permet de séquencer la mise sous vide et l'insertion de gaz en 5 étapes maximum. Cela permet de diminuer davantage le contenu d'oxygène. Cette fonction n'est utile que pour des applications très spécifiques, qui répondent à des demandes ciblées au regard du contenu résiduel d'oxygène ou du vide maximum autorisé. Elle n'offre aucun avantage appréciable au niveau de l'industrie alimentaire.

Pour activer l'option Vide multi-cycles sur votre machine, veuillez contacter votre fournisseur.

1. Appuyez sur la touche **PROG 0 – 9** pour sélectionner le programme pour lequel vous souhaitez régler l'option Multi-Cycles.
2. Appuyez sur la touche **REPROG** pour sélectionner le mode de programmation.
Le témoin d'affichage de fonction commence à clignoter.
3. Utilisez la **touche curseur** pour faire défiler jusqu'au paramètre Vide.
Le témoin LED situé devant la fonction sélectionnée s'allume. Le caractère situé à droite de l'affichage des paramètres indique quelle étape de vide est en cours de programmation.
4. Appuyez sur la touche **– / STOP** et sur la touche **+ / VACUUM STOP** pour régler la valeur.
5. Utilisez la **touche curseur** pour faire défiler jusqu'au paramètre Gaz.
Le témoin LED situé devant la fonction sélectionnée s'allume.
6. Appuyez sur la touche **– / STOP** et sur la touche **+ / VACUUM STOP** pour régler la valeur de Gaz.
7. Répétez les étapes 3 et 4 si une étape de vide supplémentaire est nécessaire.
8. Appuyez sur la touche **REPROG** pour activer le nouveau paramètre.
Le témoin d'affichage de fonction arrête de clignoter.

6.7.1.9 Fonction Soudure

C'est au cours de cette étape que la résistance de soudure et/ou la résistance de coupure est/ sont chauffé(s). Plus la durée est importante, plus la quantité de chaleur appliquée au sac est importante.

La machine peut éventuellement être équipée de l'option Soudure coupure 1-2. Cela signifie que la résistance de soudure est activée séparément de la résistance de coupure. De cette façon, la résistance de coupure peut être activée un peu plus longtemps afin de pouvoir couper les sacs plus épais.

Pour paramétrer l'option Soudure, suivez les étapes ci-dessous :

1. Appuyez sur la touche **PROG 0 – 9** pour sélectionner le programme que vous souhaitez modifier.
2. Appuyez sur la touche **REPROG** pour sélectionner le mode de programmation.
Le témoin d'affichage de fonction commence à clignoter.
3. Utilisez la **touche curseur** pour faire défiler jusqu'au paramètre Soudure.
Le témoin LED situé devant la fonction sélectionnée s'allume.
4. Appuyez sur la touche **– / STOP** et sur la touche **+ / VACUUM STOP** pour régler la valeur.
5. Appuyez sur la touche **REPROG** pour activer le nouveau paramètre.
Le témoin d'affichage de fonction arrête de clignoter.

Pour modifier la fonction Coupure :

6. Appuyez sur la **touche curseur** une nouvelle fois. Le témoin LED situé devant la fonction Soudure sera toujours allumé. Répétez les étapes 4 et 5.

6.7.1.10 Soft-air

Il s'agit de la phase durant laquelle de l'air est lentement libéré dans la cloche après que la soudure ait été effectuée. Pour paramétrer la fonction Soft-air, suivez les étapes ci-dessous :

1. Appuyez sur la touche **PROG 0 – 9** pour sélectionner le programme que vous souhaitez modifier.
2. Appuyez sur la touche **REPROG** pour sélectionner le mode de programmation.
Le témoin d'affichage de fonction commence à clignoter.
3. Utilisez la **touche curseur** pour faire défiler jusqu'au paramètre Soft-air.
Le témoin LED situé devant la fonction sélectionnée s'allume.
4. Appuyez sur la touche **– / STOP** et sur la touche **+ / VACUUM STOP** pour régler la valeur.
5. Appuyez sur la touche **REPROG** pour activer le nouveau paramètre.
Le témoin d'affichage de fonction arrête de clignoter.

6.7.1.11 Fonction Vide extérieur (optionnelle)

La fonction Vide extérieur permet de mettre sous vide des récipients alimentaires spécifiques à l'extérieur de la machine. Selon que la machine est à commande temporelle ou à commande par capteur, la valeur de vide sera exprimée en secondes ou en %.

La fonction Vide extérieur n'est disponible que sur le série Giant.

Avec la fonction Vide extérieur, vous pouvez effectuer la programmation comme avec n'importe quel autre programme. Reportez-vous à *Modification des paramètres du programme* à la page 24. Vérifiez à l'avance si le récipient alimentaire concerné peut supporter et maintenir le vide.

Pour sélectionner l'option Vide extérieur, suivez les étapes ci-dessous :

1. Sélectionnez le programme Vide extérieur.
 - a. Appuyez sur la touche **Programme de nettoyage de la pompe**. L'écran affiche « C ».
 - b. Appuyez sur la **touche curseur**. L'écran affiche « E ».
2. Programmez la fonction Vide extérieur conformément aux étapes décrites au chapitre *Système de commande 10 programmes* à la page 18.
3. Connectez le tuyau de vide extérieur à la machine en plaçant l'adaptateur sur l'embout d'aspiration (1) au niveau de la cloche sous vide.
4. Connectez le tuyau de vide extérieur à l'emballage.
 - a. Connectez l'adaptateur (3) du tuyau de vide extérieur à la vanne du récipient.
 - b. Faites glisser la vanne à coulisse (2) vers le tuyau (position fermée).

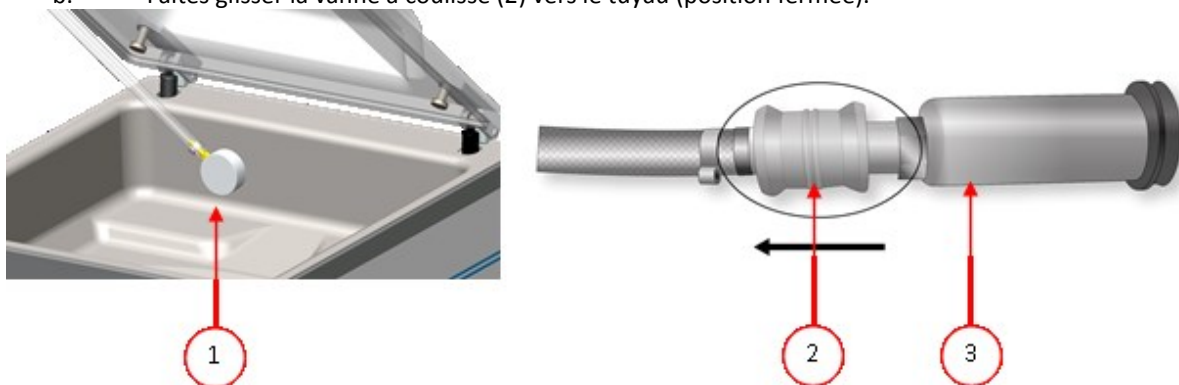


Schéma 13: Kit adaptateur de vide extérieur (Système de commande 10 programmes)

5. Appuyez sur la touche **+ / VACUUM STOP** pour démarrer le cycle de vide.
L'emballage est mis sous vide jusqu'à ce que la valeur programmée soit atteinte.
6. Faites glisser la vanne à coulisse de l'adaptateur vers le récipient (position ouverte) et retirez le tuyau de vide extérieur du récipient.

6.7.1.12 Option Mise en veille

Si l'option Mise en veille est activée, la pompe s'éteint automatiquement une fois le temps défini écoulé et la machine n'est pas utilisée durant cette période. La pompe redémarre automatiquement lorsqu'un nouveau cycle de vide commence.

Par défaut, l'option Mise en veille est réglée sur 10 minutes. Si vous voulez modifier cette valeur, veuillez contacter votre fournisseur.



L'option Mise en veille ne peut pas être réglée à moins de 1 minute.

6.7.2 Advanced Control System (ACS)

Les utilisateurs peuvent visualiser les programmes de la machine et activer les fonctions en mode navigation. Ce mode est celui qui apparaît immédiatement après le démarrage.

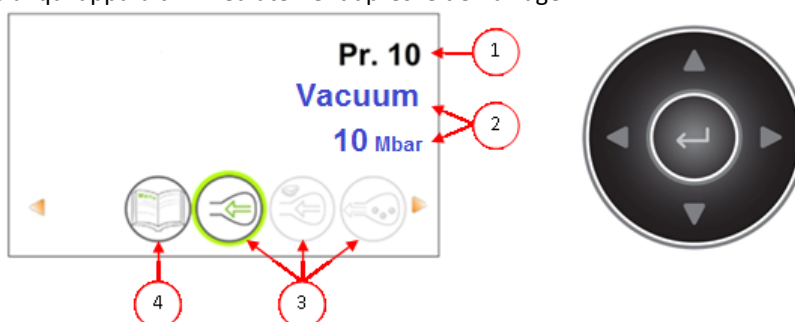


Schéma 14: Copie d'écran du mode de navigation et des touches fonctionnement de l'ACS

No.	Élément	Explication
1.	Numéro/nom du programme	Affichage du programme prédéfini actuellement sélectionné. En passant sur un programme différent, d'autres fonctions seront activées. La sélection du programme dépend du produit à emballer.
2.	Fonctions	Ces fonctions sont actives ou inactives. Lorsqu'une fonction est active, elle est affichée en bleu. Lorsqu'une fonction est inactive, elle est affichée en gris.
3.	Fonction active/inactive	La fonction sélectionnée est entourée d'un cercle vert. Le nom et la valeur actuelle de cette fonction apparaissent à l'écran. Lorsque les fonctions « + » sont activées, le signe « + » apparaît en couleur. Si ces fonctions sont inactives, elles sont affichées en gris.
4.	Menu	Les paramètres de la machine peuvent être réglés via le pictogramme Menu situé à gauche de l'aperçu des fonctions.

1. Appuyez sur les touches ▲ ou ▲ pour sélectionner le programme souhaité.
2. Appuyez sur les touches ▲ ou ▲ pour visualiser les fonctions.
3. Après avoir sélectionné la fonction souhaitée, appuyez sur **Entrée** pour visualiser et régler les paramètres de la fonction. Les utilisateurs peuvent visualiser la configuration prédéfinie et le propriétaire peut également la modifier.
4. Sélectionnez le menu Paramètres machine et appuyez sur **Entrée** pour régler les paramètres de la machine.
Seul le propriétaire peut accéder à ce menu. Reportez-vous au chapitre *Consignes relatives aux valeurs de fonction* à la page 35 pour connaître les valeurs limites des différentes fonctions.

6.7.2.1 Fonctions

Les fonctions intégrées de la machine peuvent être activées ou désactivées par l'utilisateur sous Paramètres. Reportez-vous à *Modification des paramètres du système ACS* à la page 20. Les options des différents programmes peuvent être paramétrées.

6.7.2.2 Fonction Vide

Durant le cycle, l'air est extrait de la cloche jusqu'à ce que la pression définie soit atteinte (commande par capteur). Pour paramétrer l'option Vide, suivez les étapes ci-dessous :

1. Appuyez sur les touches curseurs ◀ et ▶, puis sélectionnez le programme Vide.
2. Appuyez sur la touche **Entrée** pour ouvrir le menu.
3. Si la fonction Vide n'est pas activée, activez-la. Appuyez sur la touche **Entrée** et utilisez les touches curseurs ▲ et ▼ pour mettre la fonction Vide sur OUI. Appuyez sur la touche **Entrée**.
4. Utilisez les touches curseurs ▲ et ▼ pour aller sur la valeur Vide et appuyez sur la touche **Entrée**.
5. Réglez la valeur souhaitée à l'aide des touches curseurs ▲ et ▼ et appuyez sur la touche **Entrée**.
6. Appuyez sur la touche curseur ◀ pour retourner au menu.
7. Fermez le couvercle pour démarrer le cycle de vide.

6.7.2.3 Fonction Vide+ (optionnelle)

Si le produit est saturé d'air, il peut s'avérer souhaitable de prolonger la durée de vide après que le niveau maximum de vide ait été atteint. Cela permet à l'air emprisonné dans le produit de s'échapper.

Vous pouvez uniquement régler la fonction Vide+ si la fonction Vide est à son niveau maximum (99,8 %). Pour paramétrer l'option Vide+, suivez les étapes ci-dessous :

1. Réglez la fonction Vide à son maximum (99,8 %) tel que décrit au chapitre *Fonction Vide* à la page 30.
2. Activez la fonction Vide+. Utilisez les touches curseurs ▲ et ▼ pour aller sur la valeur Vide+ et appuyez sur la touche **Entrée**.
3. Réglez la valeur souhaitée à l'aide des touches curseurs ▲ et ▼ et appuyez sur la touche **Entrée**.
4. Appuyez sur la touche curseur ◀ pour retourner au menu.
5. Fermez le couvercle pour démarrer le cycle de vide.

6.7.2.4 Fonction Gaz (optionnelle)

Pour protéger le produit, il peut s'avérer souhaitable d'ajouter du gaz dans l'emballage après la mise sous vide. La machine peut éventuellement être équipée d'un système d'injection de gaz.

Reportez-vous au chapitre *Informations techniques* à la page 48 pour avoir plus d'informations sur le mode de câblage.



N'utilisez jamais un mélange de gaz contenant plus de 20 % d'oxygène ou autres gaz explosifs. Cela peut donner lieu à des explosions mortelles.



L'insertion de gaz permet de réduire la pression de soudure. La pression finale minimum (après insertion du gaz) doit être de 30 % (300 mbar) afin d'assurer une bonne étanchéité.

Pour paramétrer la fonction Gaz, suivez les étapes ci-dessous :

1. Appuyez sur les touches curseurs ◀ et ▶, puis sélectionnez le programme Gaz.
2. Appuyez sur la touche **Entrée** pour ouvrir le menu.
3. Si la fonction Gaz n'est pas activée, activez-la. Appuyez sur la touche **Entrée** et utilisez les touches curseurs ▲ et ▼ pour mettre la fonction Gaz sur OUI. Appuyez sur la touche **Entrée**.
4. Utilisez les touches curseurs ▲ et ▼ pour aller sur la valeur Gaz et appuyez sur la touche **Entrée**.
5. Réglez la valeur souhaitée à l'aide des touches curseurs ▲ et ▼ et appuyez sur la touche **Entrée**.
6. Appuyez sur la touche curseur ◀ pour retourner au menu.
7. Fermez le couvercle pour démarrer le cycle de vide.

6.7.2.5 Fonction Gaz+ (optionnelle)

L'option Gaz+ ne s'applique que si la machine dispose de l'option Gaz. Pour certains produits, il peut s'avérer souhaitable d'ajouter du gaz dans l'emballage afin de créer un conditionnement de type « ballon ». Cela permet de mieux protéger les produits fragiles. La valeur recommandée pour l'option Gaz+ est de 0,7 seconde.

Pour paramétrer l'option Gaz+, suivez les étapes ci-dessous :

1. Réglez la valeur de l'option Gaz conformément au chapitre *Fonction Gaz (optionnelle)* à la page 30.
2. Activez la fonction Gaz+. Utilisez les touches curseurs ▲ et ▼ pour aller sur la valeur Gaz+ et appuyez sur la touche **Entrée**.
3. Réglez la valeur souhaitée à l'aide des touches curseurs ▲ et ▼ et appuyez sur la touche **Entrée**.
4. Appuyez sur la touche curseur ◀ pour retourner au menu.
5. Fermez le couvercle pour démarrer le cycle de vide.

6.7.2.6 Fonction Contrôle des Liquides (optionnelle)

L'option Contrôle des Liquides peut être activée ou désactivée pour chaque programme. Si le produit parvient au point d'ébullition avant que le niveau de vide défini ne soit atteint, la machine passe à l'étape suivante du cycle.

Pour paramétrer l'option Contrôle des Liquides, suivez les étapes ci-dessous :

1. Appuyez sur les touches curseurs ◀ et ▶, puis sélectionnez le programme Contrôle des Liquides.
2. Appuyez sur la touche **Entrée** pour ouvrir le menu.
3. Si la fonction Contrôle des Liquides n'est pas activée, activez-la. Appuyez sur la touche **Entrée** et utilisez les touches curseurs ▲ et ▼ pour mettre la fonction Contrôle des Liquides sur OUI. Appuyez sur la touche **Entrée**.
4. Utilisez les touches curseurs ▲ et ▼ pour aller sur la valeur Contrôle des Liquides et appuyez sur la touche **Entrée**.
5. Réglez la valeur souhaitée à l'aide des touches curseurs ▲ et ▼ et appuyez sur la touche **Entrée**.
6. Appuyez sur la touche curseur ◀ pour retourner au menu.
7. Fermez le couvercle pour démarrer le cycle de vide.

La fonction Contrôle des Liquides permet l'évaporation d'une quantité excessive de liquide au niveau du produit. Cela signifie que, si le produit atteint le point d'ébullition, la machine passe à l'étape suivante du cycle. Selon la teneur en humidité, la façon dont l'humidité est fixée, la surface d'évaporation disponible et la température, le pourcentage de vide final peut s'avérer limité et il se peut que le contenu résiduel d'oxygène présent dans le sac soit trop important. Si le produit requiert un emballage présentant un faible niveau résiduel d'oxygène, malgré la teneur élevée en humidité, il existe deux options :

1. Baissez la température du produit. Cela permet d'obtenir un vide plus important avant que le produit n'atteigne le point d'ébullition.
2. Utilisez l'option Contrôle des Liquides+.

6.7.2.7 Fonction Contrôle des Liquides+ (optionnelle)

La durée de la fonction Contrôle des Liquides+ est définie en secondes. Elle correspond au temps durant lequel le vide se poursuivra après détection du point d'ébullition.

Vous pouvez uniquement régler la fonction Contrôle des Liquides+ si la fonction Contrôle des Liquides est à son niveau maximum (99,8 %). Pour paramétrer l'option Contrôle des Liquides+, suivez les étapes ci-dessous :

1. Réglez la fonction Contrôle des Liquides à son maximum (99,8 %) tel que décrit au chapitre *Fonction Contrôle des Liquides (optionnelle)* à la page 31.
2. Activez la fonction Contrôle des Liquides+. Utilisez les touches curseurs ▲ et ▼ pour aller sur la valeur Contrôle des Liquides+ et appuyez sur la touche **Entrée**.
3. Réglez la valeur souhaitée à l'aide des touches curseurs ▲ et ▼ et appuyez sur la touche **Entrée**.
4. Appuyez sur la touche curseur ◀ pour retourner au menu.
5. Fermez le couvercle pour démarrer le cycle de vide.

6.7.2.8 Fonction Viande rouge (optionnelle)

Lorsque vous emballez de grandes pièces de viande fraîche, le produit continue à dégazer durant la phase de soudure. L'ouverture du sac sous vide étant déjà fermée, il est possible que des bulles d'air se forment à l'intérieur de l'emballage après la remise en atmosphère. Cette fonction permet d'éviter les bulles d'air.

Pour paramétrer l'option Viande rouge, suivez les étapes ci-dessous :

1. Appuyez sur les touches curseurs ◀ et ▶, puis sélectionnez le programme Viande rouge.
2. Appuyez sur la touche Entrée pour ouvrir le menu.
3. Si la fonction Viande rouge n'est pas activée, activez-la. Appuyez sur la touche **Entrée** et utilisez les touches curseurs ▲ et ▼ pour mettre la fonction Viande rouge sur OUI. Appuyez sur la touche **Entrée**.
4. Utilisez les touches curseurs ▲ et ▼ pour aller sur la valeur Temps d'aération et appuyez sur la touche **Entrée**.
5. Réglez la valeur souhaitée à l'aide des touches curseurs ▲ et ▼ et appuyez sur la touche **Entrée**.
6. Utilisez les touches curseurs ▲ et ▼ pour aller sur la valeur Temps de pause et appuyez sur la touche **Entrée**.
7. Réglez la valeur souhaitée à l'aide des touches curseurs ▲ et ▼ et appuyez sur la touche **Entrée**.
8. Appuyez sur la touche curseur ◀ pour retourner au menu.
9. Fermez le couvercle pour démarrer le cycle de vide.

Une fonction Viande rouge+ est également disponible. Elle fonctionne de la même manière que la fonction Vide+ (reportez-vous au chapitre *Fonction Vide+ (optionnelle)* à la page 30).

6.7.2.9 Fonction Vide séquentiel (optionnelle)

L'option Vide séquentiel vous permet de séquencer la mise sous vide en 5 étapes maximum, en alternant les phases de mise sous vide et les phases de maintien. Chaque étape incrémente le niveau de vide atteint lors de l'étape précédente.

Pour paramétrer l'option Vide séquentiel, suivez les étapes ci-dessous :

1. Appuyez sur les touches curseurs ◀ et ▶, puis sélectionnez le programme Vide séquentiel.
2. Appuyez sur la touche Entrée pour ouvrir le menu.
3. Si la fonction Vide séquentiel n'est pas activée, activez-la. Appuyez sur la touche **Entrée** et utilisez les touches curseurs ▲ et ▼ pour mettre la fonction Vide séquentiel sur OUI. Appuyez sur la touche **Entrée**.
4. Utilisez les touches curseurs ▲ et ▼ pour aller sur la valeur Vide 1 et appuyez sur la touche **Entrée**.
5. Réglez la valeur souhaitée à l'aide des touches curseurs ▲ et ▼ et appuyez sur la touche **Entrée**.
6. Utilisez les touches curseurs ▲ et ▼ pour aller sur la valeur Durée 1 et appuyez sur la touche **Entrée**.
7. Réglez la valeur souhaitée à l'aide des touches curseurs ▲ et ▼ et appuyez sur la touche **Entrée**.
8. Répétez les étapes 4 à 7 pour les autres étapes Vide (2 à 5) et Heure (2 à 5). Lors de chaque étape Vide, la valeur doit être supérieure à celle de l'étape précédente.
9. Appuyez sur la touche curseur ◀ pour retourner au menu.
10. Fermez le couvercle pour démarrer le cycle de vide.

6.7.2.10 Option Marinade

Cette fonction est destinée à accélérer le processus de marinade d'un produit. Ce programme permet de définir jusqu'à 5 étapes de vide avec des phases de ventilation intermédiaires.

Les étapes de vide présentent une valeur de vide fixe de 80 %, à l'exception de la dernière phase. La dernière étape de vide dispose d'une valeur ajustable de 99,8 % maximum. Cela permet également de régler la fonction Vide+. Les phases de ventilation intermédiaires ont une valeur de vide fixe de 40 %. À l'issue de la dernière phase, la soudure intervient. Pour paramétrer l'option Marinade, suivez les étapes ci-dessous :

1. Appuyez sur les touches curseurs ◀ et ▶, puis sélectionnez le programme Marinade.
2. Appuyez sur la touche Entrée pour ouvrir le menu.
3. Si la fonction Marinade n'est pas activée, activez-la. Appuyez sur la touche **Entrée** et utilisez les touches curseurs ▲ et ▼ pour mettre la fonction Marinade sur OUI. Appuyez sur la touche **Entrée**.
4. Utilisez les touches curseurs ▲ et ▼ pour aller sur la valeur Vide de la dernière étape et appuyez sur la touche **Entrée**.
5. Utilisez les touches curseurs ▲ et ▼ pour aller sur le nombre d'étapes et appuyez sur la touche **Entrée**.
6. Utilisez les touches curseurs ▲ et ▼ pour régler le nombre d'étapes et appuyez sur la touche **Entrée**.
7. Appuyez sur la touche curseur ◀ pour retourner au menu.
8. Fermez le couvercle pour démarrer le cycle de vide.

La mise sous vide intervient sur la base du nombre d'étapes définies de 80 % de vide et 40 % de ventilation. Puis, la mise sous vide se poursuit jusqu'à la valeur définie pour la dernière étape. Si, par exemple, 3 étapes ont été définies avec un vide final de 90 %, la mise sous vide s'organisera comme suit : 80 % -> 40 % > 80 % -> 40 % -> 80 % -> 40 % -> 90 %.

Il est également possible d'activer la fonction Contrôle des Liquides. Cette fonction ne sera active que durant la dernière étape de vide. Si, par exemple, 3 étapes de vide ont été définies, la fonction Contrôle des Liquides sera active au cours de la troisième étape. L'option Contrôle des Liquides+ est également possible ici, voir *Fonction Contrôle des Liquides+ (optionnelle)* à la page 31.

6.7.2.11 Fonction Maintien pression (optionnelle)

Cette fonctionnalité a été conçue afin de garder la cloche à un niveau de vide prédéfini pendant un certain laps de temps. Cela permet d'attendrir ou de dégazer le produit.

Pour paramétrer l'option Maintien pression, suivez les étapes ci-dessous :

1. Appuyez sur les touches curseurs ◀ et ▶, puis sélectionnez le programme Maintien pression.
2. Appuyez sur la touche **Entrée** pour ouvrir le menu.
3. Si la fonction Maintien pression n'est pas activée, activez-la. Appuyez sur la touche **Entrée** et utilisez les touches curseurs ▲ et ▼ pour mettre la fonction Maintien pression sur OUI. Appuyez sur la touche **Entrée**.
4. Utilisez les touches curseurs ▲ et ▼ pour aller sur la valeur Maintien pression et appuyez sur la touche **Entrée**.
5. Réglez la valeur souhaitée à l'aide des touches curseurs ▲ et ▼ et appuyez sur la touche **Entrée**.
6. Utilisez les touches curseurs ▲ et ▼ pour aller sur la valeur Temps de maintien pression et appuyez sur la touche **Entrée**.
7. Réglez la valeur souhaitée à l'aide des touches curseurs ▲ et ▼ et appuyez sur la touche **Entrée**.
8. Utilisez les touches curseurs ▲ et ▼ pour aller sur la valeur Précision et appuyez sur la touche **Entrée**.
9. Réglez la valeur souhaitée à l'aide des touches curseurs ▲ et ▼ et appuyez sur la touche **Entrée**.
10. Appuyez sur la touche curseur ◀ pour retourner au menu.
11. Fermez le couvercle pour démarrer le cycle de vide.

6.7.2.12 Fonction Soudure

C'est au cours de cette étape que la résistance de soudure et/ou la résistance de coupure est/ sont chauffé(s). Plus la durée est importante, plus la quantité de chaleur appliquée au sac est importante.

La machine peut éventuellement être équipée de l'option Soudure coupure 1-2. Cela signifie que la résistance de soudure est activée séparément de la résistance de coupure. De cette façon, la résistance de coupure peut être activée un peu plus longtemps afin de pouvoir couper les sacs plus épais.

Pour paramétrer l'option Soudure, suivez les étapes ci-dessous :

1. Appuyez sur les touches curseurs ◀ et ▶, puis sélectionnez le programme Soudure.
2. Appuyez sur la touche Entrée pour ouvrir le menu.
3. Utilisez les touches curseurs ▲ et ▼ pour aller sur la valeur Temps de soudure et appuyez sur la touche **Entrée**.
4. Réglez la valeur souhaitée à l'aide des touches curseurs ▲ et ▼ et appuyez sur la touche **Entrée**.



Lorsque l'option Soudure 1-2 est activée, le temps de coupure ne peut être inférieur au temps de soudure.

5. Appuyez sur la touche curseur ◀ pour retourner au menu.
6. Fermez le couvercle pour démarrer le cycle de soudure.

6.7.2.13 Soft-air

Il s'agit de la phase durant laquelle de l'air est lentement libéré dans la cloche après que la soudure ait été effectuée. Pour paramétrer la fonction Soft-air, suivez les étapes ci-dessous :

1. Appuyez sur les touches curseurs ◀ et ▶, puis sélectionnez le programme Soft-air.
2. Appuyez sur la touche Entrée pour ouvrir le menu.
3. Si la fonction Soft-air n'est pas activée, activez-la. Appuyez sur la touche **Entrée** et utilisez les touches curseurs ▲ et ▼ pour mettre la fonction Soft-air sur OUI. Appuyez sur la touche **Entrée**.
4. Utilisez les touches curseurs ▲ et ▼ pour aller sur la valeur Temps de Soft-air et appuyez sur la touche **Entrée**.
5. Réglez la valeur souhaitée à l'aide des touches curseurs ▲ et ▼ et appuyez sur la touche **Entrée**.
6. Appuyez sur la touche curseur ◀ pour retourner au menu.
7. Fermez le couvercle pour démarrer le cycle de soudure.

6.7.2.14 Fonction Vide extérieur (optionnelle)

La fonction Vide extérieur permet de mettre sous vide des récipients alimentaires spécifiques à l'extérieur de la machine. L'emballage est mis sous vide jusqu'à ce qu'un vide de 99,8 % soit atteint.

La fonction Vide extérieur n'est disponible que sur le série Giant.

Vérifiez à l'avance si le récipient alimentaire concerné peut supporter et maintenir le vide.

Pour sélectionner l'option Vide extérieur, suivez les étapes ci-dessous :

1. Connectez le tuyau de vide extérieur à la machine en plaçant l'adaptateur sur l'embout d'aspiration (1) au niveau de la cloche sous vide.
2. Connectez le tuyau de vide extérieur à l'emballage.
 - a. Connectez l'adaptateur (3) du tuyau de vide extérieur à la vanne du récipient.
 - b. Faites glisser la vanne à coulisse (2) vers le tuyau (position fermée).

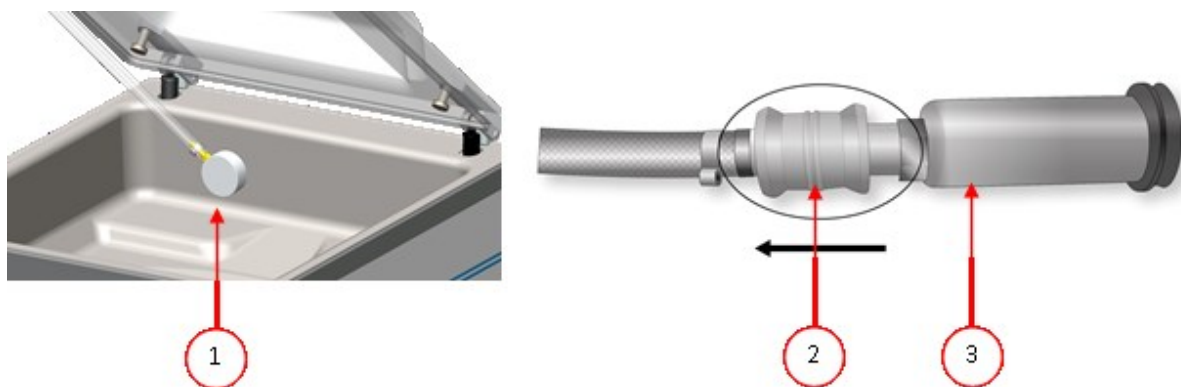


Schéma 15: Kit adaptateur de vide extérieur (ACS)

3. Appuyez sur les touches curseurs et sélectionnez le programme Vide extérieur pour démarrer le cycle de vide. L'emballage est mis sous vide jusqu'à ce que le niveau de vide maximum soit atteint.
4. Faites glisser la vanne à coulisse de l'adaptateur vers le récipient (position ouverte) et retirez le tuyau de vide extérieur du récipient.

6.7.2.15 Option Mise en veille

Si l'option Mise en veille est activée, la pompe s'éteint automatiquement une fois le temps défini écoulé et la machine n'est pas utilisée durant cette période. La pompe redémarre automatiquement lorsqu'un nouveau cycle de vide commence. Par défaut, l'option Mise en veille est réglée sur 10 minutes. Si vous voulez modifier cette valeur, veuillez contacter votre fournisseur.



L'option Mise en veille ne peut pas être réglée à moins de 1 minute.

6.7.2.16 Informations revendeur

Si les informations revendeur sont saisies dans la machine, elles seront affichées sur l'écran de démarrage.

6.8 Consignes relatives aux valeurs de fonction

Vous avez la possibilité, pour chaque fonction, de régler les valeurs si vous avez le statut de propriétaire dûment habilité. Afin de mieux comprendre l'importance de la valeur définie, le tableau ci-dessous détaille les conséquences liées au choix d'une valeur basse ou haute pour chacune des fonctions.

S'agissant des données figurant dans le tableau ci-dessous, la règle empirique suivante s'applique pour la définition d'une valeur en mbar. Ces valeurs peuvent différer légèrement, en fonction de l'humidité.

- 99,8% = 2 mbar
- 0% = 1013 mbar

Fonction	Plage	Condition
Vide	0 – 99 % (pour le système de commande 10 programmes) 30 – 99,8 % (pour le système ACS)	Règle empirique : plus le vide est important, moins l'oxygène reste dans l'emballage et plus la vie du produit est longue. Il y a des exceptions à cette règle.
Vide+	0 – 99 % (pour le système de commande 10 programmes) 0 – 20 secondes (pour le système ACS)	Cela correspond au temps durant lequel le vide se poursuivra une fois que le niveau de vide maximum a été atteint. Cela permet à l'air emprisonné dans le produit de s'échapper. Veuillez noter que le vide doit être réglé à son niveau maximum.

Gaz	30 – 98 % (pour le système de commande 10 programmes) 1 – 69 % (pour le système ACS)	Pour certains produits, il peut s'avérer souhaitable d'ajouter du gaz dans l'emballage afin de prolonger la vie du produit.
Gaz+	0,1 – 1 seconde	Pour certains produits, il peut s'avérer souhaitable d'ajouter du gaz dans l'emballage afin de créer un conditionnement de type « ballon ». Cela permet de mieux protéger les produits fragiles. La valeur recommandée pour l'option Gaz+ est de 0,7 seconde.
Viande rouge	0,1 – 1 seconde	Lorsque vous emballez de grandes pièces de viande fraîche, le produit continue à dégazer durant la phase de soudure. L'ouverture du sac sous vide étant déjà fermée, il est possible que des bulles d'air se forment à l'intérieur de l'emballage après la remise en atmosphère. Cette fonction permet d'éviter les bulles d'air.
Contrôle des Liquides	0 – 99 % (pour le système de commande 10 programmes) 30 – 99,8 % (pour le système ACS)	Si la pression est réduite, le point d'ébullition des liquides diminue. Du fait de ce phénomène naturel, un produit peut commencer à bouillir. Outre la salissure de la machine, cela vient réduire la masse et la qualité du produit à emballer. En activant la fonction Contrôle des Liquides, le capteur dédié détecte le point d'ébullition et le programme interrompt le cycle de vide et passe à l'étape suivante du processus d'emballage. La valeur pouvant être définie correspond à la valeur de vide maximum qu'il est possible d'atteindre. Gardez à l'esprit que la valeur de vide maximum peut uniquement être atteinte tant que le produit ne commence pas à bouillir.
Contrôle des Liquides+	1 – 99 % (pour le système de commande 10 programmes) 0,1 – 5,0 secondes (pour le système ACS)	Elle correspond au temps durant lequel le vide se poursuivra après détection du point d'ébullition. Du fait de l'évaporation, il est possible qu'une légère onde de choc se produise, éjectant ainsi tout l'air résiduel du sac. La meilleure façon de définir la durée appropriée passe par un processus d'essais et de tests.
Vide séquentiel (pour le système ACS)/Vide multicycles (pour le système de commande 10 programmes)	0 – 99 % (pour le système de commande 10 programmes) 30 – 99,8 % (pour le système ACS)	Si la valeur Temps de vide+ est insuffisante pour permettre d'évacuer l'air emprisonné, il convient d'activer la fonction Vide séquentiel/Vide multi-cycles. En maximum cinq étapes, les phases de vide sont alternées avec les phases de maintien ou de gaz. Chaque étape incrémente le niveau de vide atteint lors de l'étape précédente.
Marinade	40 – 99,8 % Étapes : 1 – 5	Uniquement en cas de système ACS. Cela correspond à la valeur ajustable de la dernière étape. Si la fonction est réglée sur 40 %, plus aucun vide ne sera créé durant cette étape et le système passera immédiatement à l'étape de soudure. Les étapes 1 – 5 peuvent être configurées. Le vide final tel que défini ne peut être atteint que lors de la dernière étape.

Maintien pression	30 – 99,8 % Temps : 0 – 30 minutes	Uniquement en cas de système ACS. Cela correspond à la valeur à laquelle le maintien de pression intervient. La durée du processus de maintien de pression peut également être paramétrée.
Temps de soudure coupure 1-2	0,1 – 4,0 secondes	C'est au cours de cette étape que la résistance de soudure et/de coupure est/sont chauffé(s). Plus la durée est importante, plus la quantité de chaleur appliquée au sac est importante.
Nettoyage de la pompe	15 minutes	Valeur fixe.



Le vide dans la cloche doit être d'au moins 30 % au moment de la soudure.

Si la pression est réduite, le point d'ébullition des liquides diminue ; reportez-vous au chapitre *Schéma 16: Courbe de pression de vapeur d'eau* à la page 37. Du fait de ce phénomène naturel, un produit peut commencer à bouillir. Outre la salissure de la machine, cela vient réduire la masse et la qualité du produit à emballer.

Si vous emballez des produits liquides, tels que les soupes et les sauces, il est important de suivre de près le processus de mise sous vide. Au moment où des bulles se forment ou que le produit commence à bouillir, vous devez immédiatement passer à l'étape suivante du cycle. Reportez-vous à *Passage à l'étape suivante du cycle* à la page 24.

En laissant les produits refroidir suffisamment avant d'entamer la mise sous vide, il est possible d'obtenir un niveau de vide plus important. Si la machine est équipée de l'option Contrôle des Liquides, le système passera automatiquement à l'étape suivante si le produit commence à bouillir.

Si vous emballez des produits liquides, il est important de faire tourner le programme de nettoyage de la pompe au moins une fois par semaine. Lorsque vous mettez sous vide des produits liquides tous les jours, il est recommandé de faire tourner le programme de nettoyage de la pompe en fin de journée.

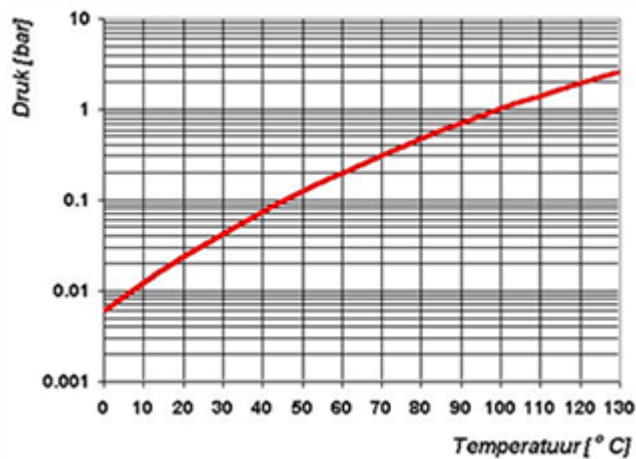


Schéma 16: Courbe de pression de vapeur d'eau

6.9 Imprimante (ACS uniquement)

Il est possible de connecter une imprimante à la machine pour imprimer des étiquettes d'emballage.



Sur la version logicielle 90, le capteur en place est détecté automatiquement. Un message s'affiche si vous fermez le couvercle et qu'aucun capteur n'est détecté.

6.9.1 Connexion de l'imprimante

Pour connecter une imprimante à la machine, suivez les étapes ci-dessous :

1. Branchez l'imprimante sur l'alimentation secteur.
2. Connectez l'imprimante au port USB de la machine.
3. Allumez l'imprimante.
4. Sélectionnez l'imprimante correspondante dans le menu de la machine.
 - a. Ouvrez le menu.
 - b. Saisissez le code propriétaire 1324.
 - c. Allez sous **Paramètres**.
 - d. Allez sous **1.1 Imprimante**.
 - e. Sélectionnez **ZD410**.
 - f. Appuyez sur la touche curseur ◀ pour retourner au menu.

6.9.2 Création d'une étiquette

Suivez les étapes ci-dessous pour créer une étiquette :

1. Ouvrez le menu.
2. Saisissez le code propriétaire 1324.
3. Allez sous **Paramètres**.
4. Allez sous **1.1 Imprimante**.
5. Allez sous **Étiquettes**.
6. Saisissez les informations souhaitées.
 1. Nom du client
 2. N° d'étiquette
 3. Nom
 4. Info
 5. DLC
 6. Température de stockage
 7. Imprimer nom du client O/N
 8. Imprimer info O/N
 9. Imprimer vide atteint O/N
 10. Imprimer date d'expiration O/N
 11. Imprimer utilisateur O/N
 12. Imprimer température de stockage O/N

Une fois que l'imprimante a été sélectionnée et que les informations qui doivent apparaître sur l'étiquette ont été saisies, l'imprimante peut être activée sur chaque programme distinct. Pour ce faire, allez dans le menu principal, tout à droite. Ici, vous pouvez activer ou désactiver l'imprimante et sélectionner le nombre d'étiquettes dont vous avez besoin. Vous pouvez également sélectionner le nombre d'étiquettes dont vous avez besoin par cycle.

Si vous avez besoin d'une étiquette complémentaire une fois le cycle terminé et que toutes les étiquettes ont déjà été imprimées, sélectionnez l'option **Imprimer étiq. supplémentaire**. Cela permet d'imprimer une nouvelle fois la dernière étiquette imprimée.

Pour placer le rouleau d'étiquettes, suivez les instructions figurant au *Remplacement d'un rouleau d'imprimante* à la page 54.

Pour aligner l'imprimante avant d'imprimer la première étiquette, suivez les instructions figurant au *Alignement de l'imprimante* à la page 55.

7 Maintenance

Lorsque vous réalisez des travaux de maintenance, il convient de toujours respecter les règles de sécurité suivantes.

- Seuls des techniciens dûment formés sont habilités à réaliser les activités de maintenance décrites dans ce manuel.
- Coupez toujours l'alimentation électrique en mettant l'interrupteur principal en position « 0 » ou en débranchant la prise.
- Coupez toujours l'alimentation en air (le cas échéant).
- Testez la machine à l'issue des travaux de maintenance et des réparations pour s'assurer qu'elle peut être utilisée en toute sécurité.

7.1 Planning de maintenance

Le tableau ci-dessous liste les activités de maintenance qui doivent être exécutées ainsi que l'intervalle de réalisation de ces dernières.

Pour une description plus détaillée de l'exécution des activités de maintenance, consultez la section appropriée figurant au chapitre *Maintenance* à la page 39.

Activiteit *	1-D	1-W	6-M	1-J	4-J
Nettoyage					
Nettoyer la machine.	X				
Inspections					
Vérifier le niveau d'huile.		X			
Faire tourner le programme de nettoyage de la pompe.		X			
Vérifier les barres de soudure.		X			
Inspecter le silicone des contre-barres.		X			
Vérifier le joint du couvercle.		X			
Rechercher la présence éventuelle de fissures sur le couvercle en plastique.		X			
Inspecter les vérins du couvercle. Rechercher la présence éventuelle de dommages au niveau des vérins du couvercle et vérifier les attaches de ces derniers.		X			
Vidange					
Lubrifier les graisseurs des bras parallèles au point pivot à l'aide de graisse pour roulements homologuée FDA.			X		
Remplacer l'huile de la pompe. Reportez-vous au chapitre <i>Informations techniques</i> à la page 48 pour obtenir des informations quant au type d'huile.			X		
Vervanging					
Remplacer les résistances de soudure.			X		
Remplacer le silicone des contre-barres.			X		
Remplacer le joint du couvercle.			X		
Remplacer le filtre à échappement d'air.				X	
Remplacer le filtre à huile.				X	
Contactez votre revendeur pour un entretien par un professionnel.				X	
Remplacer le couvercle en plastique (le cas échéant).					X

* 1-J = Tous les jours, 1-S = Toutes les semaines, 6-M = Tous les 6 mois, 1-A = Tous les ans, 4A = Tous les 4 ans

7.2 Nettoyage de la machine



Ne nettoyez jamais la machine à l'aide d'un nettoyeur haute pression.
N'utilisez pas de produits de nettoyage agressifs ou toxiques.
N'utilisez pas de produits de nettoyage contenant des solvants.

1. Nettoyez les surfaces à l'aide d'un chiffon doux et humide. Vous pouvez également appliquer un agent nettoyant sur la machine et la laver à l'eau claire.

7.3 Fonctionnement du programme de nettoyage de la pompe

Le programme de nettoyage de la pompe fait tourner la pompe à vide pendant 15 minutes. Durant le programme, la pompe et l'huile atteignent la température d'utilisation. Cela permet à l'huile d'absorber l'humidité qui se trouve dans la pompe. Grâce à la température élevée, l'humidité qui se trouve dans la pompe s'évapore, minimisant ainsi le risque de corrosion.

Il est préférable d'exécuter le programme avant la première utilisation de la machine, après un arrêt prolongé de la machine et tout particulièrement avant de changer l'huile.

Faites tourner le programme de nettoyage de la pompe toutes les semaines. Si vous emballez des produits contenant des liquides, tels que les soupes et les sauces, le programme de nettoyage de la pompe doit être lancé tous les jours.

1. Sélectionnez le programme de nettoyage de la pompe.
Système de commande 10 programmes Appuyez sur la touche **Programme de nettoyage de la pompe**.
ACS Appuyez sur la touche ▲ ou sur la touche ▼ pour parcourir le programme de nettoyage de la pompe.
2. Fermez le couvercle pour démarrer le programme de nettoyage de la pompe.
Le programme de nettoyage de la pompe tourne pendant 15 minutes.

7.4 Vidange de l'huile et remplissage d'huile

Ce chapitre décrit les procédures permettant de vidanger l'huile de la pompe, de remplacer le filtre à huile et de refaire l'appoint d'huile.

Reportez-vous au chapitre *Pompe à vide* à la page 14 pour avoir un aperçu des principaux composants de la pompe.

Si la machine n'est pas utilisée pendant une période prolongée, il convient de vidanger l'huile de la pompe. Cela est nécessaire car l'humidité et la poussière présentes dans l'huile risquent de nuire au bon fonctionnement de la pompe et d'entraîner un bouchage lors d'une prochaine utilisation.



L'huile de la pompe à vide peut être chaude. Évitez tout contact avec l'huile chaude lors de la vidange.

Suivez les étapes ci-dessous pour retirer l'huile de la pompe :

1. Placez un lèchefrite sous le bouchon de vidange d'huile.
2. Retirez le bouchon de vidange d'huile. L'huile s'écoulera de la pompe.
3. Remettez le bouchon de vidange d'huile en place.

Suivez les étapes ci-dessous pour remplacer le filtre à huile :

4. Retirez l'ancien filtre à huile.
5. Insérez un nouveau filtre à huile.
Suivez les étapes ci-dessous pour ajouter de l'huile dans la pompe. Vous pouvez suivre ces étapes une fois que toute l'huile a été retirée, mais également pour refaire l'appoint d'huile.
6. Retirez le bouchon de vidange d'huile.
7. Ajoutez de l'huile jusqu'à ce que le niveau se situe entre les limites minimum et maximum.
8. Remettez le bouchon de vidange d'huile en place.

7.5 Remplacement du filtre à échappement d'air

Le filtre à échappement d'air permet d'éviter que des vapeurs d'huile ne s'échappent de la pompe à vide en même temps que l'air évacué. Lorsque le filtre est saturé, il est impossible d'atteindre le niveau de vide maximum. Remplacez le filtre en cas de problème de mise sous vide ou tel que spécifié au chapitre *Planning de maintenance* à la page 39.

7.5.1 Pompe 40-300 m³

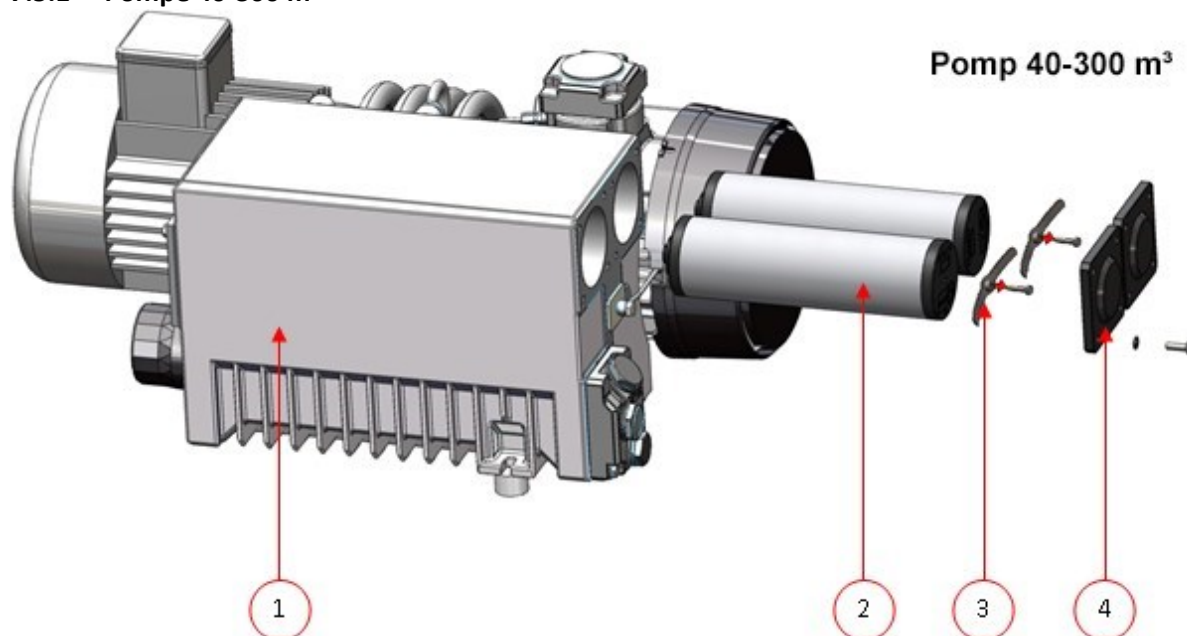


Schéma 17: Remplacement du filtre à échappement d'air

Suivez les étapes ci-dessous pour retirer l'ancien filtre à échappement d'air :

1. Enlevez le couvercle du filtre (4) de la pompe à vide (1) et mettez-le de côté.
2. Enlevez le ressort à lames (3) et mettez-le de côté.
3. Retirez l'ancien filtre (2).

Suivez les étapes ci-dessous pour installer un nouveau filtre à échappement d'air :

4. Insérez le nouveau filtre dans la pompe à vide.
Assurez-vous que le joint torique est bien positionné au niveau de la sortie du filtre.
5. Réinstallez le ressort à lames que vous aviez mis de côté.
6. Remontez le couvercle du filtre que vous aviez mis de côté.

7.6 Remplacement de la résistance de soudure

Selon les spécifications de votre machine, vous pouvez disposer de l'un(e) des (combinaisons de) résistances de soudure ci-dessous :

- Soudure large : une résistance de soudure large
- Soudure-coupure : une résistance de soudure et une résistance de coupure
- Double soudure : deux résistances de soudure
- Soudure biactive : une barre de soudure avec résistance de soudure large des deux côtés

La procédure de remplacement des résistances de soudure est la même pour tous les types de résistance.



Pour les systèmes de soudure biactive, assurez-vous que les résistances de soudure supérieure et inférieure sont alignées de façon précise lors de la soudure.

Remplacez les résistances de soudure si ces dernières et/ou le ruban de téflon sont endommagés, tel que spécifié au chapitre *Planning de maintenance* à la page 39.

Sur les machines équipées d'un couvercle en plastique, les barres de soudure sont montées sur des cylindres (Schéma 18: Retrait de la barre de soudure (couvercle en plastique) à la page 42). Sur les machines équipées d'un couvercle en métal, les barres de soudure sont intégrées au couvercle (Schéma 19: Retrait de la barre de soudure (couvercle en métal) à la page 42).



Schéma 18: Retrait de la barre de soudure (couvercle en plastique)

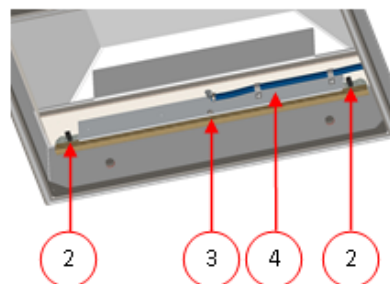


Schéma 19: Retrait de la barre de soudure (couvercle en métal)

1. Retrait de la barre de soudure.

Couvercle en plastique: Retirez la barre de soudure en la soulevant au niveau des cylindres.

Reportez-vous à Schéma 18: Retrait de la barre de soudure (couvercle en plastique) à la page 42.

Couvercle en métal:

Reportez-vous à Schéma 19: Retrait de la barre de soudure (couvercle en métal) à la page 42. Retirez la barre de soudure des supports (4) en débranchant les deux connecteurs électriques (2) et en retirant les vis M6 (3).

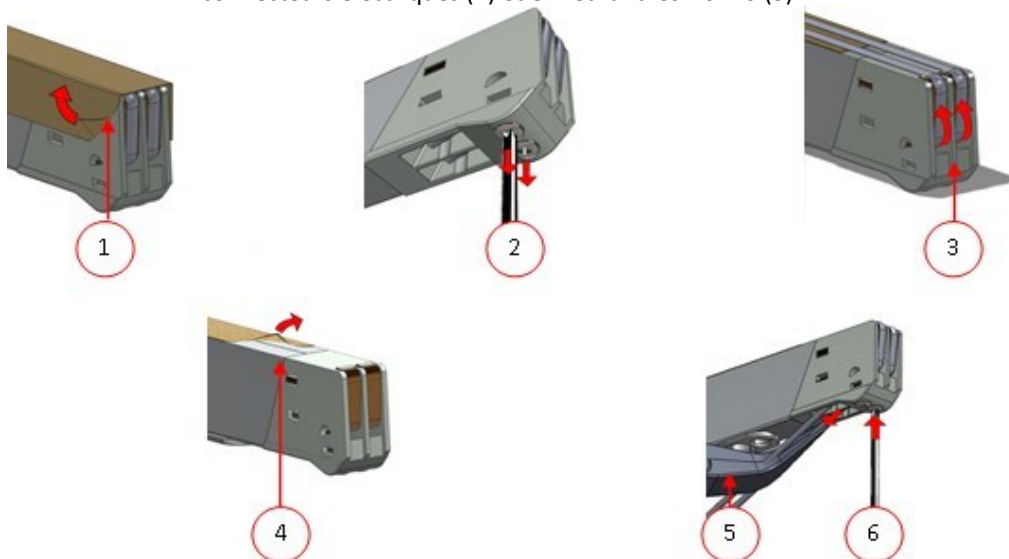


Schéma 20: Remplacement de la résistance de soudure

2. Retirez le ruban de téflon (1) qui protège la résistance de soudure.
3. Retirez les vis (2) qui se trouvent en bas de la barre de soudure et enlevez les résistances de soudure (3).
4. Remplacez le ruban de téflon sur la barre de soudure.
 - a. Tirez sur le ruban de téflon qui se trouve au-dessus de la barre de soudure (4).
 - b. Nettoyez la barre de soudure à l'aide d'un chiffon exempt de poussière.
 - c. Appliquez un nouveau morceau de ruban de téflon de la même longueur sur la barre de soudure.

5. Remplacez les résistances de soudure.
 - a. Coupez un nouveau morceau de résistance de soudure de la longueur de la barre de soudure plus environ 15 cm.
 - b. Placez d'abord la résistance d'un côté de la barre de soudure en resserrant les vis (2).
 - c. Placez l'autre extrémité de la résistance à son emplacement et tendez-la à l'aide d'une pince. À présent, fixez-la en resserrant les vis.
 - d. Coupez les deux extrémités de la résistance.
6. Remplacez le ruban de téflon sur la résistance de soudure.
 - a. Coupez un nouveau morceau de ruban de téflon de la longueur de la barre de soudure plus environ 5 cm.
 - b. Fixez la bande de téflon sur les résistances de soudure de la barre de soudure de manière uniforme et sans pli.
 - c. Coupez le ruban.
7. Remettez la barre de soudure en place.

7.7 Remplacement du silicone des contre-barres

Afin d'assurer une bonne étanchéité, le silicone ne doit pas être endommagé et sa surface doit être lisse. Il est possible que le contact mécanique ou la brûlure du fil de soudure vienne endommager le silicone.

Remplacez le silicone s'il est endommagé ou tel que spécifié au chapitre *Planning de maintenance* à la page 39.

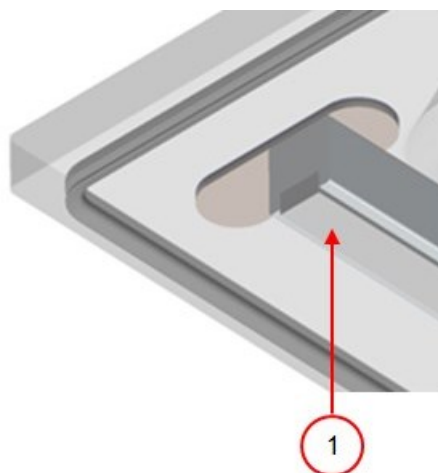


Schéma 21: Remplacement du silicone des contre-barres

1. Retirez l'ancien silicone de la contre-barre (reportez-vous au chapitre *Schéma 21: Remplacement du silicone des contre-barres* à la page 43 pour plus d'informations).
2. Coupez un nouveau morceau de silicone. Assurez-vous qu'il est de la même longueur que la contre-barre.



Si le silicone des contre-barres est trop court ou trop long, cela peut causer des problèmes lors de la soudure du sac.

3. Installez le nouveau morceau de silicone en l'engageant dans le renforcement de la contre-barre.

Vérifiez que le silicone est inséré complètement dans le renforcement et de manière uniforme. Il est également important que la surface du silicone soit lisse une fois en place et qu'il ne présente aucun signe de tension.

7.8 Remplacement du joint du couvercle

Le joint du couvercle permet de s'assurer que la cloche sous vide est hermétiquement fermée durant le cycle de la machine. Cela est essentiel pour atteindre le niveau de vide maximum. En raison des différences de pression extrêmes, le joint s'use et doit donc être régulièrement remplacé.

Remplacez le joint du couvercle s'il est endommagé ou tel que spécifié au chapitre *Planning de maintenance* à la page 39.



Schéma 22: Remplacement du joint du couvercle

1. Tirez sur l'ancien joint pour l'enlever.
2. Coupez un nouveau morceau de joint.



Faites-en sorte, de préférence, que ce morceau de caoutchouc soit légèrement plus long que l'ancien morceau. La coupe des extrémités doit être bien droite.



Si le joint de couvercle est trop court ou trop long, cela peut causer des problèmes lors de la fermeture du couvercle ou générer des fuites.

4. Installez le nouveau joint en l'engageant dans la fente prévue à cet effet. Le rebord du joint doit être orienté vers le bas et vers l'extérieur.

Le joint doit être placé dans la fente de manière uniforme et sans tension. Les extrémités doivent être placées l'une à côté de l'autre pour éviter les fuites.

7.9 Inspection des vérins du couvercle

1. Vérifiez les fixations des vérins du couvercle pour repérer les éventuelles traces d'usure, de corrosion ou de dommage.
2. Vérifiez que les vérins du couvercle ne présentent aucune trace d'usure et ne sont pas endommagés.



En cas d'anomalie, veuillez contacter votre service après-vente.

8 Dépannage

Le tableau ci-dessous présente les dysfonctionnements éventuels, les causes correspondantes ainsi que les étapes qu'il convient de suivre pour les corriger.

Dysfonctionnement	Action	Informations complémentaires
Le panneau de commande ne s'allume pas.	<ul style="list-style-type: none">• Connecter la machine à l'alimentation électrique.	<i>Installation électrique</i> à la page 15.
Le panneau de commande est allumé mais rien ne se passe après fermeture du couvercle.	<ul style="list-style-type: none">• Contrôler ou régler l'interrupteur du couvercle.	Contactez votre fournisseur.
Le vide final est insuffisant.	<ul style="list-style-type: none">• Vérifier les paramètres de vide du programme et les régler.• S'assurer que l'orifice d'aspiration n'est pas couvert.• Vérifier le niveau d'huile dans la pompe.• Vérifier/remplacer le filtre à échappement d'air.• Vérifier/remplacer le joint du couvercle.	<i>Modification des paramètres du programme</i> à la page 24. <i>Pompe à vide</i> à la page 14. <i>Remplacement du filtre à échappement d'air</i> à la page 41. <i>Remplacement du joint du couvercle</i> à la page 44.
Le processus de vide est lent.	<ul style="list-style-type: none">• S'assurer que l'orifice d'aspiration n'est pas couvert.• Vérifier le niveau d'huile dans la pompe.• Vérifier/remplacer le filtre à échappement d'air.	<i>Pompe à vide</i> à la page 14. <i>Remplacement du filtre à échappement d'air</i> à la page 41.
Le sac sous vide n'est pas correctement scellé.	<ul style="list-style-type: none">• Vérifier les paramètres de soudure du programme et les régler.• Vérifier/remplacer le ruban de téflon et les résistances de soudure.• Vérifier/remplacer le silicone des contre-barres.• Contrôler l'intérieur de la chambre sous vide à la recherche de traces de salissure et nettoyer.	<i>Modification des paramètres du programme</i> à la page 24. <i>Remplacement de la résistance de soudure</i> à la page 41. <i>Remplacement du silicone des contre-barres</i> à la page 43.
Le couvercle ne s'ouvre pas automatiquement.	<ul style="list-style-type: none">• Vérifier le(s) vérin(s) à gaz du couvercle.	Contactez votre fournisseur.

Messages d'erreur pour le système de commande 10 programmes

Dysfonctionnement	Action	Informations complémentaires
F1 au niveau de l'affichage.	<ul style="list-style-type: none">• Contrôler ou régler l'interrupteur du couvercle.• Vérifier que la pompe à vide tourne.	Contactez votre fournisseur.
F2 au niveau de l'affichage du système de commande 10 programmes avec capteur.	<ul style="list-style-type: none">• Vérifier si le couvercle est ouvert et redémarrer la machine.• Si le message réapparaît contactez votre fournisseur.	Contactez votre fournisseur.
--- au niveau de l'affichage.	<ul style="list-style-type: none">• Vérifier si le couvercle est ouvert	

Messages d'erreur pour le Système de Contrôle Avancé

Dysfonctionnement	Action	Informations complémentaires
Message « Capteur manquant » au niveau de l'affichage.	<ul style="list-style-type: none">• Vérifier si le capteur est connecté.	
Message « Cycle interrompu » au niveau de l'affichage.	<ul style="list-style-type: none">• Vérifier si le couvercle est ouvert	

9 Conditions de garantie

La garantie est soumise aux restrictions suivantes. La période de garantie des produits fournis par Combisteel BV est de 3 ans à compter de la date figurant sur la facture. Cette garantie se limite aux défauts de fabrication et d'usure et ne couvre donc pas les pannes impliquant tout composant du produit exposé à quelconque forme d'usure normale. L'usure normale pouvant découler de l'utilisation de ce produit est de ce fait exclue.

- La responsabilité de Combisteel BV se limite au remplacement des pièces défectueuses ; nous n'assumons aucune responsabilité de quelque sorte que ce soit au regard de coûts ou dommages.
- La garantie expire automatiquement en cas de retard ou de négligence lié à l'entretien.
- Si vous avez le moindre doute quant aux activités de maintenance ou si la machine ne fonctionne pas correctement, contactez toujours le fournisseur.
- La garantie ne s'applique pas en cas de défaut imputable à une utilisation inappropriée ou négligente ou si l'entretien a été réalisé au mépris des instructions énoncées dans le présent manuel.
- La garantie est nulle en cas de réparation ou de modification du produit par des tiers.
- Les défauts résultant d'un dommage ou d'un accident causé par des facteurs externes sont exclus de la garantie.
- Si nous remplaçons des pièces détachées en vertu de nos obligations au titre de la présente garantie, les pièces remplacées deviennent alors notre propriété.

Les dispositions inhérentes à la garantie et à la responsabilité font partie intégrante des conditions générales de vente, que nous pouvons vous adresser sur simple demande.

9.1 Responsabilité

- Nous excluons toute responsabilité non imposée par les lois en vigueur.
- Notre responsabilité ne dépassera jamais la valeur totale de la machine concernée.
- Sous réserve des règles de droit généralement admises d'ordre publique et de bonne foi, nous ne sommes tenus à aucune indemnisation vis-à-vis de l'acheteur ou d'une quelconque tierce partie au regard de préjudices, de quelque nature que ce soit, directs ou indirects, y compris la perte de bénéfices, les dommages aux biens mobiliers ou immobiliers ou les dommages corporels.
- Nous ne pourrions, en aucun cas, être tenus pour responsable des dommages résultant de ou causés par l'utilisation du produit livré ou l'inadéquation entre le produit livré et la finalité pour laquelle l'acheteur l'a acquis.

10 Élimination des déchets



Ne jetez pas l'huile et les composants en même temps que les déchets ménagers. Lorsque vous remplacez l'huile ou les composants en fin de vie utile, veillez à ce que tous les matériaux soient collectés et éliminés ou réutilisés de manière écologique et conformément à la réglementation applicable.

11 Annexes

11.1 Informations techniques

11.1.1 Données techniques – Modèle Giant

Giant	Giant 52	90
Généralités		
Température ambiante durant le fonctionnement	5 tot 30 °C	5 tot 30 °C
Émissions sonores	< 70 dB(A)	< 70 dB(A)
Production journalière maximum	8 u/dag	8 u/dag
Dimensions de la machine		
Largeur	695 mm	1066 mm
Longueur	710 mm	480 mm
Hauteur	1025 mm	970 mm
Poids	143 kg	142 kg
Hauteur maximum du produit	200 mm	100 mm
Système Gaz (optionnel)		
Dimensions connecteur	6 mm	6 mm
Alimentation en gaz	60-100 l/min	60-100 l/min
Pression d'alimentation maximum	1 bar	1 bar
Câblage électrique		
Tension d'alimentation	*	*
Charge connectée	*	*
Pompe à vide		
Capacité	63 m ³ /u	63 m ³ /u
Huile	1 liter	1 liter
Type d'huile minérale	VM100	VM100
Température ambiante de l'huile minérale	5 tot 30 °C**	5 tot 30 °C**
Type d'huile synthétique	Foodmax Air 100	Foodmax Air 100
Température ambiante de l'huile synthétique	-10 tot 40°C**	-10 tot 40°C**

*Voir la plaque de la machine.

**En cas de températures différentes, contactez votre revendeur.

11.1.2 Données techniques – Modèle Prime

Prime	52	80	110	Prime 240
Généralités				
Température ambiante durant le fonctionnement	5 tot 30 °C	5 tot 30 °C	5 tot 30 °C	5 tot 30 °C
Émissions sonores	< 70 dB(A)	< 70 dB(A)	< 70 dB(A)	< 70 dB(A)
Production journalière maximum	8 u/dag	8 u/dag	8 u/dag	8 u/dag
Dimensions de la machine				
Largeur	700 mm	900 mm	1200 mm	1400 mm
Longueur	740 mm	790 mm	880 mm	820 mm
Hauteur	1100 mm	1100 mm	1125 mm	1325 mm
Poids	183 kg	241 kg	390 kg	310 kg
Hauteur maximum du produit	200 mm	200 mm	270 mm	240 mm
Pression de soudure (optionnelle)				
Dimensions raccordement tuyau	8 mm	8 mm	8 mm	8 mm
Pression d'alimentation maximum	1 bar	1 bar	1 bar	1 bar
Consommation d'air maximum	1 l/cyclus	3 l/cyclus	3 l/cyclus	2,5 l/cyclus
Système Gaz (optionnel)				
Dimensions connecteur	6 mm	6 mm	6 mm	6 mm
Alimentation en gaz	60-100 l/min	60-100 l/min	60-100 l/min	60-100 l/min
Pression d'alimentation maximum	1 bar	1 bar	1 bar	1 bar
Câblage électrique				
Tension d'alimentation	*	*	*	*
Charge connectée	*	*	*	*
Pompe à vide				
Capacité	63 m ³ /u	100 m ³ /u	100/160 m ³ /u	63 m ³ /u
Huile	1 liter	2 liter	2/5 liter	1 liter
Type d'huile minérale	VM100	VM100	VM100	VM100
Température ambiante de l'huile minérale	5 tot 30 °C**	5 tot 30 °C**	5 tot 30 °C**	5 tot 30 °C**
Type d'huile synthétique	Foodmax Air 100	Foodmax Air 100	Foodmax Air 100	Foodmax Air 100
Température ambiante de l'huile synthétique	-10 tot 40°C**	-10 tot 40°C**	-10 tot 40°C**	-10 tot 40°C**

*Voir la plaque de la machine.

**En cas de températures différentes, contactez votre revendeur.

Prime	2-50	2-75	Prime 285	2-95
Généralités				
Température ambiante durant le fonctionnement	5 tot 30 °C	5 tot 30 °C	5 tot 30 °C	5 tot 30 °C
Émissions sonores	< 70 dB(A)	< 70 dB(A)	< 70 dB(A)	< 70 dB(A)
Production journalière maximum	8 u/dag	8 u/dag	8 u/dag	8 u/dag
Afmetingen van de machine				
Breedte	1400 mm	1490 mm	1900 mm	2425 mm
Lengte	920 mm	1220 mm	1295 mm	1240 mm
Hoogte	1325 mm	1344 mm	1450 mm	1607 mm
Gewicht	345 kg	537 kg	685 kg	767 kg
Hauteur maximum du produit	240 mm	250 mm	255/300 mm*	280 mm
Pression de soudure (optionnelle)				
Dimensions raccordement tuyau	8 mm	8 mm	8 mm	8 mm
Pression d'alimentation maximum	1 bar	1 bar	1 bar	1 bar
Consommation d'air maximum	2,5 l/cyclus	3 l/cyclus	3 l/cyclus	4,5 l/cyclus
Système Gaz (optionnel)				
Dimensions connecteur	6 mm	6 mm	6 mm	6 mm
Alimentation en gaz	60-100 l/min	60-100 l/min	60-100 l/min	60-100 l/min
Pression d'alimentation maximum	1 bar	1 bar	1 bar	1 bar
Câblage électrique				
Tension d'alimentation	*	*	*	*
Charge connectée	*	*	*	*
Pompe à vide				
Capacité	100 m ³ /u	160 m ³ /u	300 m ³ /u	300 m ³ /u
Huile	2 liter	5 liter	6,5 liter	6,5 liter
Type d'huile minérale	VM100	VM100	VM100	VM100
Température ambiante de l'huile minérale	5 tot 30 °C**	5 tot 30 °C**	5 tot 30 °C**	5 tot 30 °C**
Type d'huile synthétique	Foodmax Air 100	Foodmax Air 100	Foodmax Air 100	Foodmax Air 100
Température ambiante de l'huile synthétique	-10 tot 40°C**	-10 tot 40°C**	-10 tot 40°C**	-10 tot 40°C**

*Voir la plaque de la machine.

**En cas de températures différentes, contactez votre revendeur.

11.2 Exemples de programmes

Exemples de programmes pour le système de commande 10 programmes

Prog	Vide	Vide+	Soudure	Soft-air	Type de produit
1.	99 %	OFF	2,2 s	3 s	Produits solides
2.	97 %	S/O	2,2 s	OFF	Produits liquides/ contenant du liquide
3.	99 %	OFF	2,2 s	8 s	Produits fragiles/tranchants
4.	99 %	4 s	2,2 s	3 s	Produit susceptible de contenir de l'air emprisonné

Réglage commande par capteur

N° de programme	1	2	3	4	5	6	7	8	9	10
Vide	99 %	97 %	99 %	99 %	80 %	90 %	50 %	90 %	60 %	99 %
Vide+	OFF		OFF	4 s						15
Gaz	OFF	OFF	OFF	60 %	50 %	80 %	OFF	80 %	30 %	OFF
Soudure	2,2 s	2,2 s	2,2 s	2,2 s	2,5 s	2,5 s	2,5 s	2,5 s	2,5 s	2,5 s
Soudure 2	3,5 s	3,5 s	3,5 s	3,5 s	3,5 s	3,5 s	3,5 s	3,5 s	3,5 s	3,5 s
Soft-air	3 s	OFF	8 s	3 s	OFF	OFF	2 s	OFF	OFF	3 s

Réglage commande par capteur Contrôle Liquide

N° de programme	1	2	3	4	5	6	7	8	9	10
Vide	99 %	97 %	99 %	99 %	H2O	90 %	50 %	90 %	60 %	99 %
Vide+	OFF		OFF	4 s						15
Gaz	OFF	OFF	OFF	60 %	50 %	80 %	OFF	80 %	30 %	OFF
Soudure	2,2 s	2,2 s	2,2 s	2,2 s	2,5 s	2,5 s	2,5 s	2,5 s	2,5 s	2,5 s
Soudure 2	3,5 s	3,5 s	3,5 s	3,5 s	3,5 s	3,5 s	3,5 s	3,5 s	3,5 s	3,5 s
Soft-air	3 s	OFF	8 s	3 s	OFF	OFF	2 s	OFF	OFF	3 s

Réglage commande temporelle

N° de programme	1	2	3	4	5	6	7	8	9	10
Vide	25 s	20 s	15 s	10 s	30 s	25 s	20 s	20 s	15 s	30 s
Gaz	OFF	OFF	OFF	OFF	5 s	5 s	10 s	15 s	15 s	OFF
Soudure	2,2 s	2,2 s	2,2 s	2,2 s	2,5 s	2,5 s	2,5 s	2,5 s	2,5 s	2,5 s
Soudure 2	3,5 s	3,5 s	3,5 s	3,5 s	3,5 s	3,5 s	3,5 s	3,5 s	3,5 s	3,5 s
Soft-air	3 s	OFF	8 s	3 s	OFF	OFF	2 s	OFF	OFF	3 s

Exemples de programmes pour le système ACS

Prog	Vide	Vide+	Soudure	Soft-air	Type de produit
1.	99,8 %	OFF	2,2 s	3 s	Produits solides
2.	97 %	S/O	2,2 s	OFF	Produits liquides/ contenant du liquide
3.	99,8 %	OFF	2,2 s	8 s	Produits fragiles/tranchants
4.	99,8 %	4 s	2,2 s	3 s	Produit susceptible de contenir de l'air emprisonné

Réglage commande par capteur ou par capteur Contrôle Liquide

N° de programme	1	2	3	4	5	6	7	8	9	10
Vide	99,8 %	97 %	99,8 %	99,8 %	99,5 %	99,5 %	99,5 %	90 %	95 %	90 %
Vide +	OFF		OFF	4 s						15
Gaz	OFF	OFF	OFF	OFF	OFF	60 %	OFF	OFF	OFF	OFF
Soudure	2,2 s	2,2 s	2,2 s	2,2 s	2,5 s	2,5 s	3,5 s	3,5 s	2,5 s	2,5 s
Soudure 2	2,2 s	2,2 s	2,2 s	2,2 s	2,5 s	2,5 s	4,0 s	3,5 s	2,5 s	2,5 s
Soft-air	3 s	OFF	8 s	3 s	5 s	OFF	OFF	5 s	5 s	5 s

Réglage commande par capteur ou par capteur Contrôle Liquide

N° de programme	11	12	13	14	15	16	17	18	19	20
Vide	99,8 %	99,8 %	99,8 %	99,8 %	99,5 %	99,8 %	90 %	95 %	95 %	99,8 %
Vide +	OFF	OFF	5 s	5 s		5 s				OFF
Gaz	50 %	40 %	OFF	70 %	70 %	OFF	68 %	OFF	OFF	OFF
Soudure	2,5 s	2,5 s	2,0 s	2,0 s	2,0 s	2,0 s	2,0 s	2,0 s	2,0 s	2,0 s
Soudure 2	2,5 s	2,5 s	2,0 s	2,0 s	2,0 s	4,0 s	2,0 s	2,0 s	2,0 s	4,0 s
Soft-air	OFF	OFF	OFF	5 s	OFF	OFF	OFF	OFF	OFF	OFF

11.3 Journal

Ce journal doit comporter les éléments suivants :

- Travaux de maintenance annuels
- Remplacements et urgences majeurs
- Modifications
- Tests inhérents aux boutons d'arrêt d'urgence et aux dispositifs de sécurité

Date:	Réalisé par: (responsable, technicien)	Description: (nature des activités, identification des pièces remplacées)

11.4 Remplacement d'un rouleau d'imprimante

Suivez les étapes ci-dessous pour placer le rouleau d'étiquettes dans l'imprimante.



Bien que le diamètre intérieur du rouleau d'étiquettes soit plus important que le support, le rouleau peut être utilisé sans aucun problème.

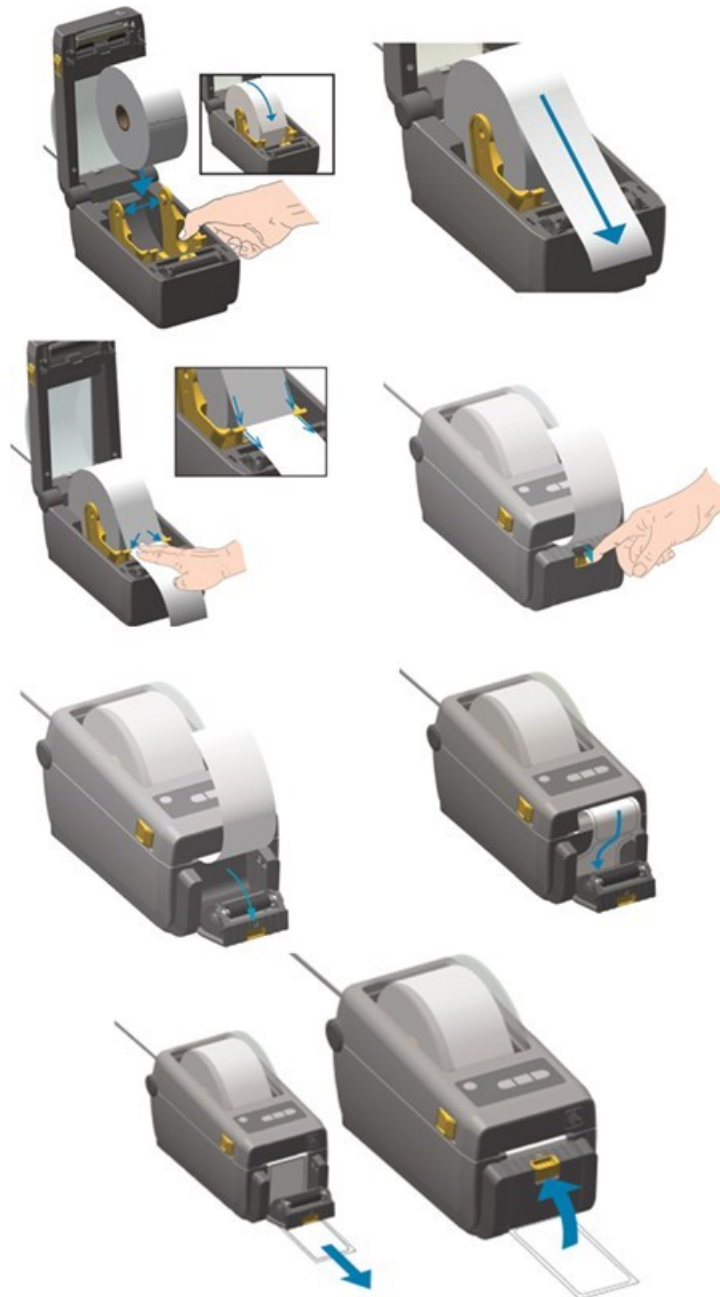


Schéma 23: Remplacement du rouleau d'imprimante

11.5 Alignement de l'imprimante

1. Allumez l'imprimante et assurez-vous que le témoin lumineux est vert.
2. Appuyez sur les touches **Pause** et **Annuler** simultanément pendant 2 secondes.

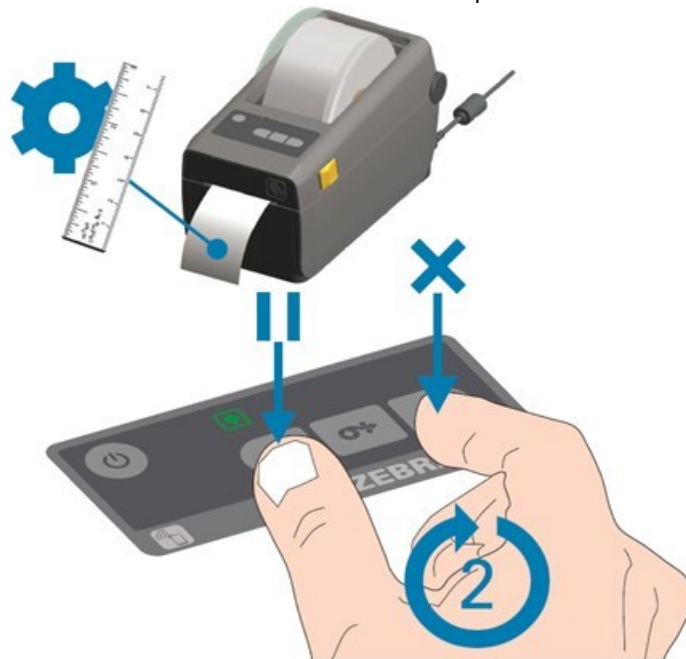


Schéma 24: Alignement de l'imprimante

L'imprimante imprimera plusieurs étiquettes et définira le bon positionnement.

3. Appuyez sur les touches **Alimentation** et **Annuler** simultanément pendant 2 secondes.

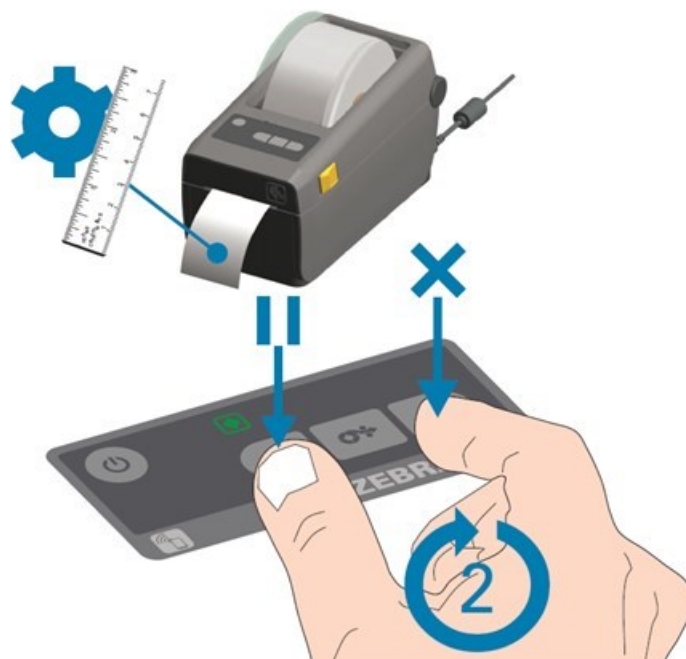


Schéma 25: Impression de la première étiquette

L'imprimante imprimera la première étiquette.

4. Retirez la première étiquette imprimée pour imprimer les étiquettes suivantes.