

CombiSteel





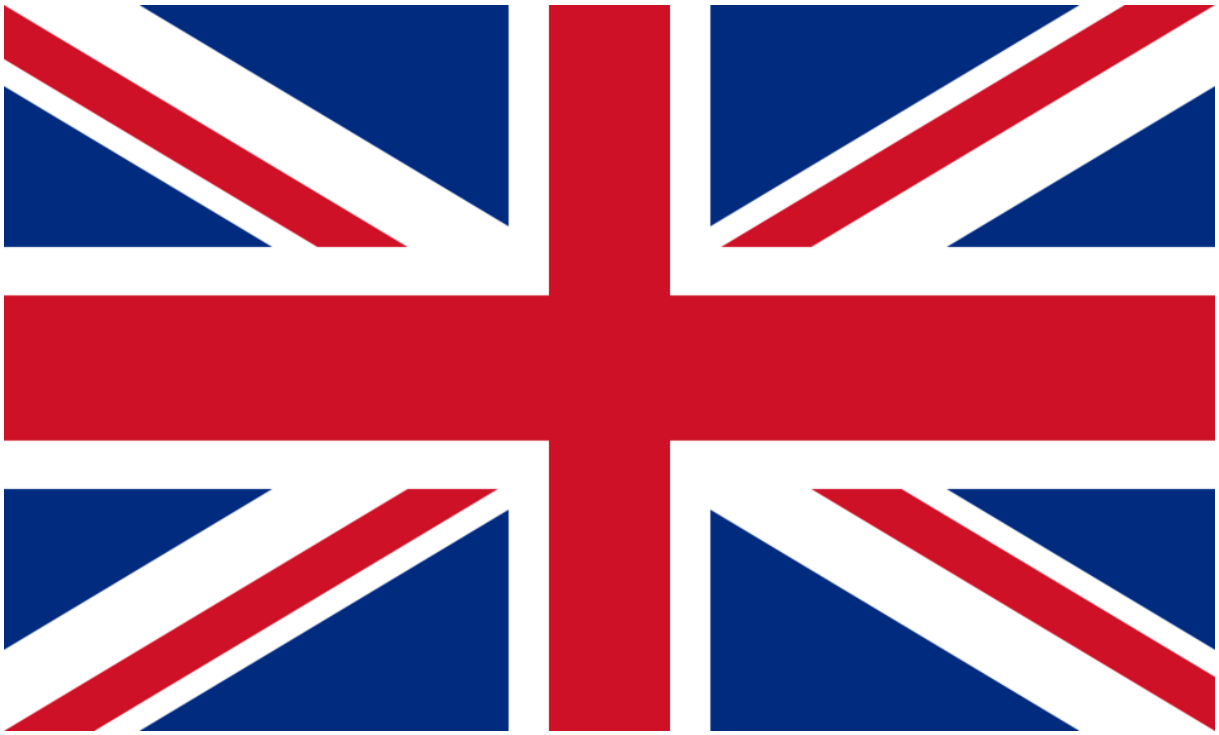
	User and Maintenance Instructions	Fryer (Gas)
	Handleiding Voor Bediening En Onderhoud	Frituur (Gas)
	Betriebs- und Wartungsanleitung	Friteuse (Gasbetrieb)
	Manuel d'Utilisation et de Maintenance	Friteuse (A Gaz)

Table of Contents / Inhoudsopgave / **Inhaltsverzeichnis / Table des Matières**

I.	ENGLISH	3
	A. <i>Description</i>	
	B. <i>Products</i>	
	C. <i>Mounting Instructions</i>	
	D. <i>Operator Instructions and Attention Points</i>	
	E. <i>Figures</i>	
	F. <i>Product Drawings</i>	
II.	NEDERLANDS	17
	A. <i>Beschrijving</i>	
	B. <i>Producten</i>	
	C. <i>Montage-Instructies</i>	
	D. <i>Instructies van de bediener en aandachtspunten</i>	
	E. <i>Figuur</i>	
	F. <i>Producttekeningen</i>	
III.	DEUTSCH	32
	A. <i>Beschreibung</i>	
	B. <i>Produkte</i>	
	C. <i>Installationsanleitung</i>	
	D. <i>Benutzerhinweise und zu Beachtende Punkte</i>	
	E. <i>Abbildung</i>	
	F. <i>Produktzeichnungen</i>	
IV.	FRANÇAIS	47
	A. <i>Explications</i>	
	B. <i>Des Produits</i>	
	C. <i>Instructions de Montage</i>	
	D. <i>Instructions a L'utilisateur et Points a Considérer</i>	
	E. <i>Les Figures</i>	
	F. <i>Dessins des Produits</i>	



User and Maintenance Instructions

Fryer (Gas)

A. DESCRIPTION

Our dear customer,

Your preferred COMBISTEEL is nature and technology friendly. We thank you for your choice.

COMBISTEEL has been produced with the understanding of "Total Quality" in modern production facilities.

Important Safety Information

Carefully read this guide and keep it for future review.

WARNING: Installation of the devices must be done by an authorized service person.

WARNING: Equipment must be grounded.



Indicates that there is a risk of personal injury or property damage.



Explosion / fire hazard

- The instructions in this manual contain important information on the safe mounting, usage, cleaning and maintenance of the device. Thus, keep the manual at a place easily accessible by the person who will use the machine, and the technician.
- Mounting, conversions for different gas groups or electrical inlet, and maintenance works of the device should be performed by a specialist authorized in this subject and in accordance with the instructions of the manufacturer company.
- Gas and electrical connections of the device should be arranged according to the tables and electrical diagram given in this manual.
- Manufacturer Company accepts no responsibility for the final damages incurred in humans or properties that are caused by any procedure not conforming to the instruction manual, or maintenance or technical interventions that are not performed by authorized people.

B. PRODUCTS

CODE	DESCRIPTION	SERIE
7178.0080	Gas fryer on countertop, 8 litres	600
7178.0085	Gas fryer on countertop, 2x8 litres	600
7178.0510	Gas fryer on closed cabinet, 15 litres	700
7178.0515	Gas fryer on closed cabinet, 2x15 litres	700
7178.3045	Gas fryer on closed cabinet, 19 litres	900
7178.3050	Gas fryer on closed cabinet, 2x19 litres	900

C. MOUNTING INSTRUCTION

Placement

- Installation and adjustment of the device should be carried out by technical staff of the Authorized Service.
- Place the device beneath a filtered exhaust hood in order to eliminate smell and fume that may be emitted during cooking.
- Place the device at a place min. 10cm away from the side or back wall to prevent excessive temperature rises.
- Device should be placed on a flat surface by suitably balancing on the four adjustable legs. (Figure A)
- Remove the protective nylon on the device. Clean the adhesive particles left on the device with a suitable cleaner.
- Never leave flammable material near the device.
- The device should be used in a well-ventilated area.

Gas Connection

- Have the gas connection of the device carried out by an authorized service employee.
- Device should be connected in accordance with the national and local gas standards of the relevant country.
- Gas inlets of the device are indicated with "GAS" label on device body.
- Connection to the gas installation should be made with flex pipe and ball valve. Fix the said ball valve to a place that is away from heat and easily accessible in case of a danger.
- After gas inlet connection is completed, check for possible gas leakages through leakage detection device or soapy water.
- Feed the device with the gas and pressure as specified on device information plate and adjusted. If the gas type to which the device was adjusted for is not suitable to the gas type at the mounted place, follow the instructions written below.

ATTENTION: All adjustments and modifications to be performed on the gas installation and connection of the device should be performed by authorized people.

ADJUSTMENT ACCORDING TO DIFFERENT GAS TYPES

- If the device is connected to gas installation, close main gas inlet valve.
- Replacement of burner nozzles (fig. B)
 1. Open the cabinet cover of the fryer. (7178.0510/7178.0515/7178.3045/7178.3050)
Unscrew the front panel (7178.0080/7178.0085)
Unscrew the nozzle (3) at the burner inlet using a suitable wrench.
 2. Replace nozzle (3) with a nozzle suitable one for the gas type.
 3. Adjust the pilot flame (1) by turning bolt nut (2)
- The venturi (Gas/Air tube) adjust part gap should be 10 mm for LPG gas type, 20 mm for NG gas type. (Fig.1)
- After adjust of venturi tube gap, tight with a suitable wrench.

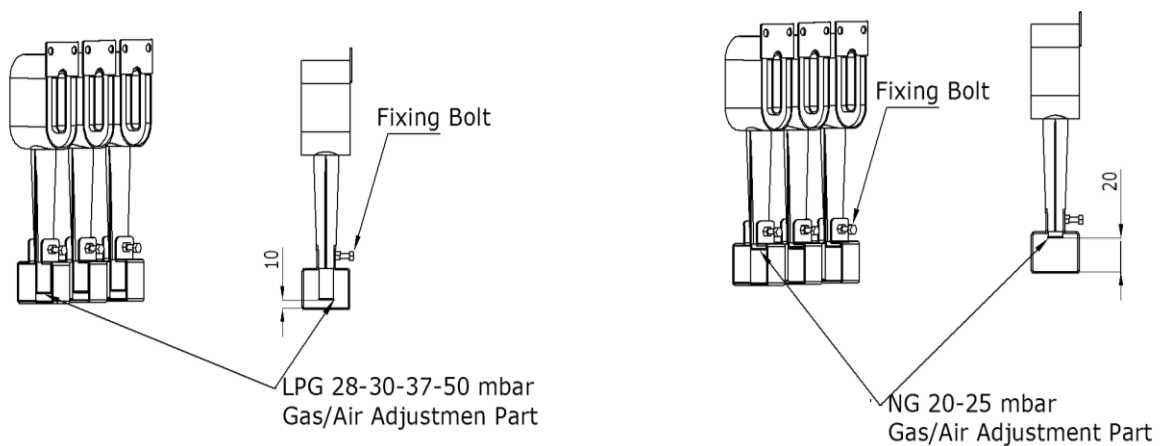


Figure 1

D. OPERATOR INSTRUCTIONS AND ATTENTION POINTS

- Before cooking with the fryer, operate it with no load (by pouring water in its chamber) for a while. Thus, the protection oil on it will disappear and it will become ready to use.
- When you do not cook, keep the adjustment button on pilot position. It will provide a more economical usage for you.
- Never operate the fryer without oil. Check whether the chambers are full with oil before use.
- When the oil level descends to minimum, refill oil.
- If you will not use the device for a long time, cover it with suitable oil and keep away from moisture.
- Do not operate the device with its back funnel mouldings removed or closed.

- It is equipped with limit thermostat (Figure C) "2" for protection against excessive oil heating or excessively heated oil due to operating without oil (240°C). If the limit thermostat cuts off the operation, firstly wait for oil to cool, and then, open the limit thermostat cover and gently press the red button. If limit thermostat cuts off again when you reactivate, apply to the authorized service.

START-UP (7178.0510 / 7178.0515 / 7178.3045 / 7178.3050)

- Turn the main gas valve to open position.
- Turn the button (6) to position "★". (Figure C).
- Press down the button (8) and push the magnet lighter several times until the pilot ignites
- After the pilot burner is ignited, continue to keep it pressed for a few seconds (min 10 sec).
- Turn the tap button to position between 1-8 .The 8 corresponds to 190° C
- The taps operates between 110° and 190° C.
- If the device is operated for the first time, keep the button (8) pressed at pilot burner flame position for a while before ignition to discharge the air in the gas installation.

START-UP (7178.0080 / 7178.0085)

- Turn the main gas valve to open position.
- Turn the button (6) to highest position 7
- Gently press down the button (9) and turn clock reverse to "🔥" signal. In the meantime the magnet lighter "★" will ignite the pilot flame.
- After the pilot burner is ignited, continue to keep it pressed for a few seconds (min 8-10 sec) for thermocouple. After thermocouple heated, turn the button (9) to "🔥" position for ignite the burner. (Fig D)
- Turn the tap button to position between 1-7 .The 7 corresponds to 190° C
- If the device is operated for the first time, keep the button (8) pressed at pilot burner flame position for a while before ignition to discharge the air in the gas installation.

TURNING OFF (7178.0510 / 7178.0515 / 7178.3045 / 7178.3050)

- Turn the button (6) to position "★". Then it will be just the pilot flame is lit
- To turn off fully, press the button 7 and turn off the main gas valve .In this case have to wait 2-3 min before turn it "on" again

TURNING OFF (7178.0080 / 7178.0085)

- Turn the button (6) to position "1".
- Turn the pilot button (9) to pilot position "🔥". Then it will be just the pilot flame is lit
- To turn off fully, press the button (9) and turn off the gas. In this case have to wait 2-3 min before turn it "on" again

MAINTENANCE

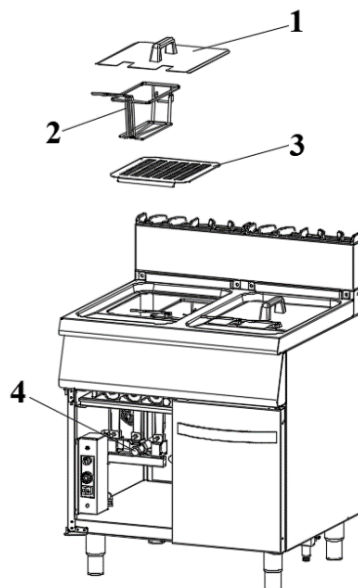
- Never perform maintenance without closing the main gas valve of the device.
- Before it cools down completely, wipe the device with a cloth immersed in warm soapy water.
- Do not use cleaning substances and tools that may cause scratches on device surface.
- If required, use chemical cleaners.
- Do not clean the device with pressurized water or vapour.
- If the device will not be used for a long time, coat the surfaces with a thin layer of Vaseline.
- Vinegar, salt, lemon, etc. Do not use acidic food products as they may damage it.
- Check the device for possible malfunctions at regular intervals. Contact service (at least annually) for assistance with repairs and regular maintenance.
- In case of damage or malfunction, contact the dealer or service department. Before contacting, use the troubleshooting instruction on Table 1.
- Do not use fat. Do not use without oil. Do not open valve when oil is not.

CLEANING

- The device should be cool down to before maintenance
- The fry-oil should change periodically before each cooking.
- Remove the lid from top (1)
- Remove the basket with hand from tank (2)
- Remove the strainer from inside (3)
- Turn the drain valve handle to clockwise for open (4)
- After complete of waste oil drainage, fill the tank with water to maximum level.
- Product should continue to work until boil of water.
- Turn the drain valve handle to clockwise for unfill of waste water.
- After drainage, clean the tank surface with dry clothes.

Note : The drain valve is closed to the counter-clockwise way.

Note: Always wear oil-resistant, insulated gloves and/or protective gear when working with hot oil.



ATTENTION: Any part replacement that may affect safety must be carried out by the authorized people. During maintenance and repair, keep the main gas valve closed and keep away fire. Always perform leakage check after repair or part replacement; use foam or gas detector for this aim. In case of any dangerous condition with the device, notify to the authorized service. Do not allow unauthorized people to interfere in the device.

DANGEROUS: Never allow leakage check to be performed with flame.

Problem	Cause	Problem
The ignition flame does not start	1- blocked gas pipe to the	1- check and remove
	2- ignition burner	2- check and remove
	3- blocked ignition burner	3- clean with small steel brush
	4- blocked ignition nozzle	4- check and replace
Yellow ignition flame	1- air adjustment required	1- check and remove
	2- contaminated burner	2- check and clean with brush
The burner does not operate	1- damaged gas shut-off valve	1- check and replace
The ignition flame is not maintained	1- contaminated thermocouple	1- check and clean with small steel brush
	2- the thermocouple does not indicate voltage (mV)	2- check and remove
	3- the thermocouple is loose	3- check and remove
	4- damaged thermocouple	4- check and replace

Table 1

Compatibility Information

This device is designed and manufactured in accordance with the following directives and standards.



TS EN 203-1 / Gas Powered Cooking Appliances – Part 1:General Safety Appliances

TS EN 203-2-1 Gas Fired Catering Equipments - Part 2-1: Specifications – Open-tops

TS EN 203-2-2 Gas Burning Devices – Part 2-2: Special Rules – Ovens

- **Limitation of Liability:** All technical information contained in this manual, operating instructions, operation and maintenance of the device, contains the latest information on your device. The manufacturer accepts no responsibility for damage or injury which may result from failure to follow the instructions in this manual, use outside of the intended use, unauthorized repair, unauthorized modifications to the device, or use of spare parts not approved by the manufacturer.

E. FIGURES

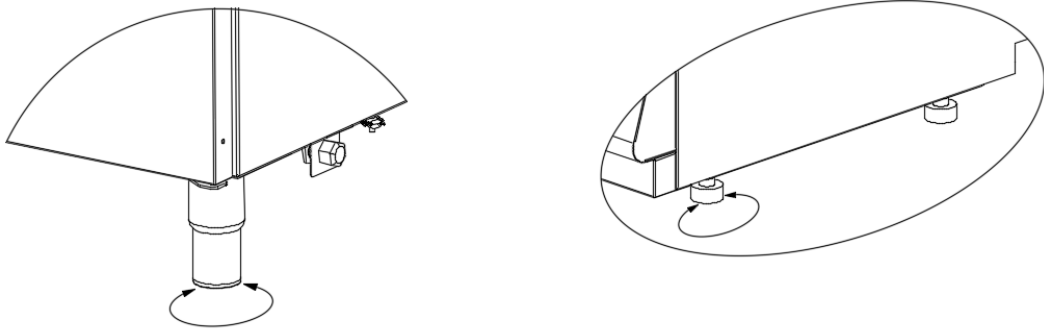


Figure A

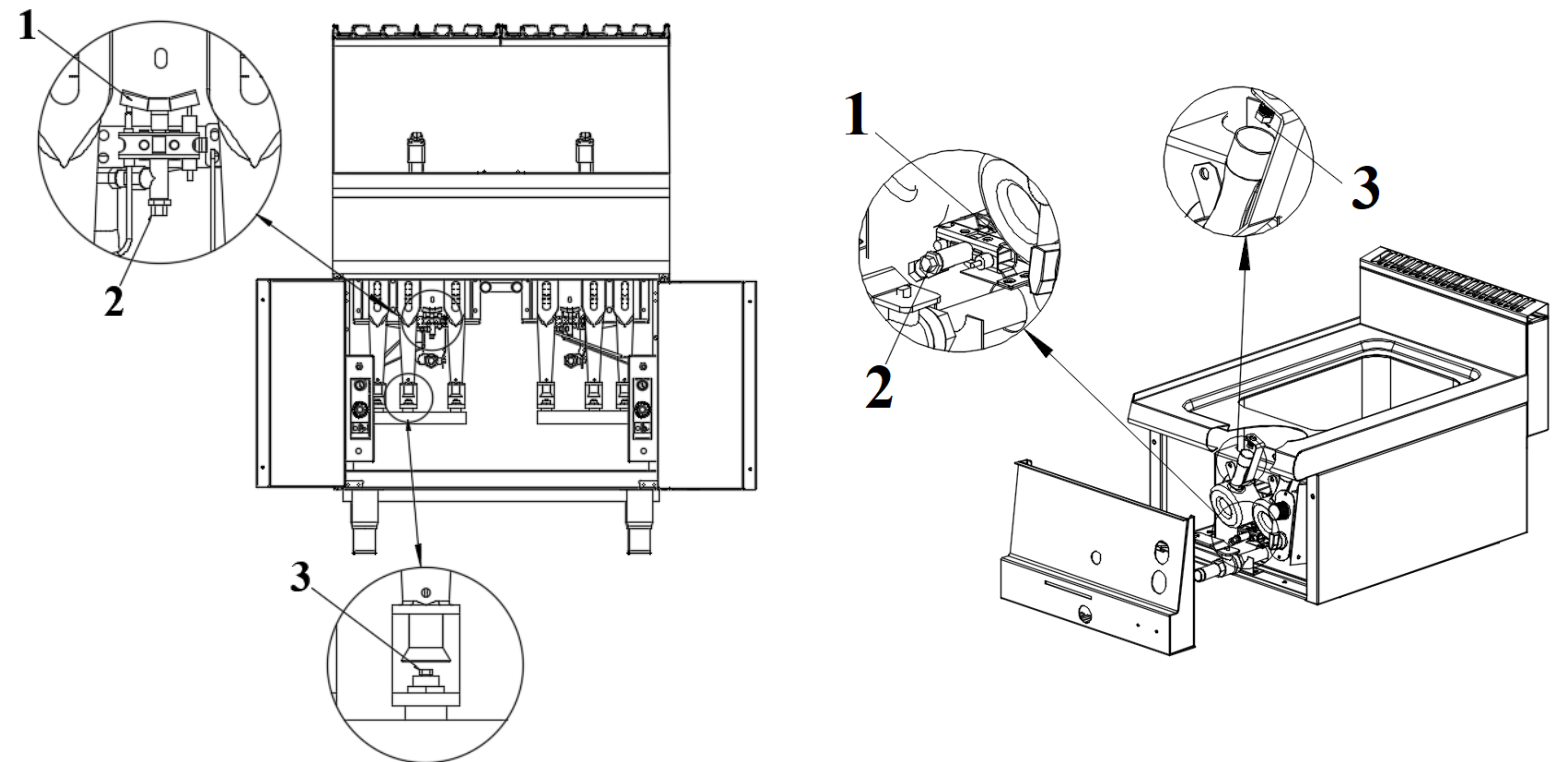


Figure B

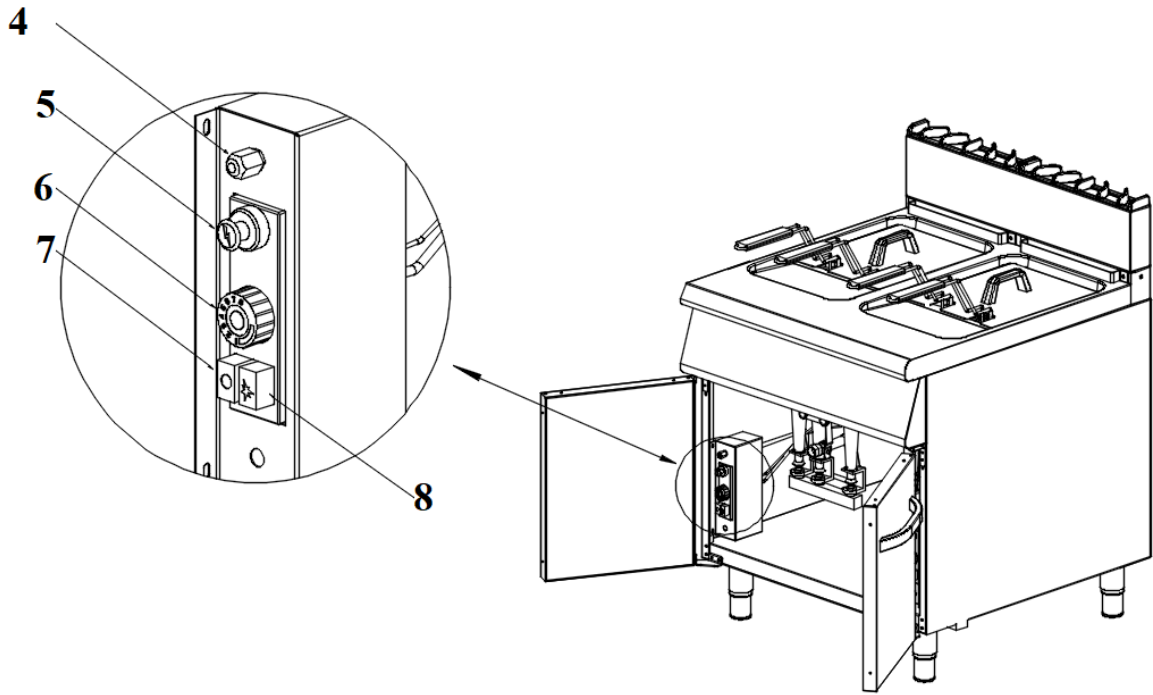


Figure C

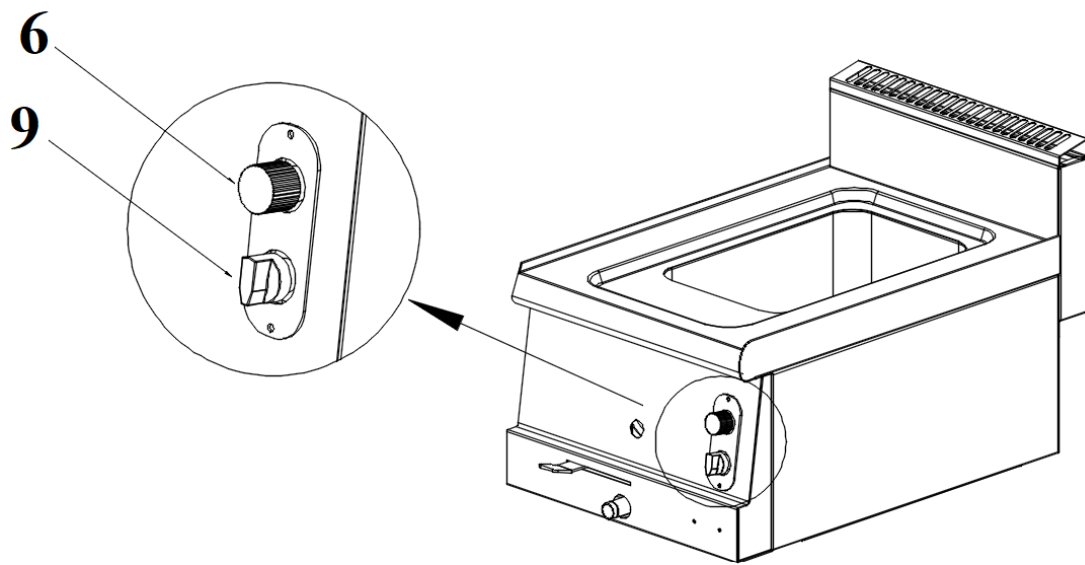
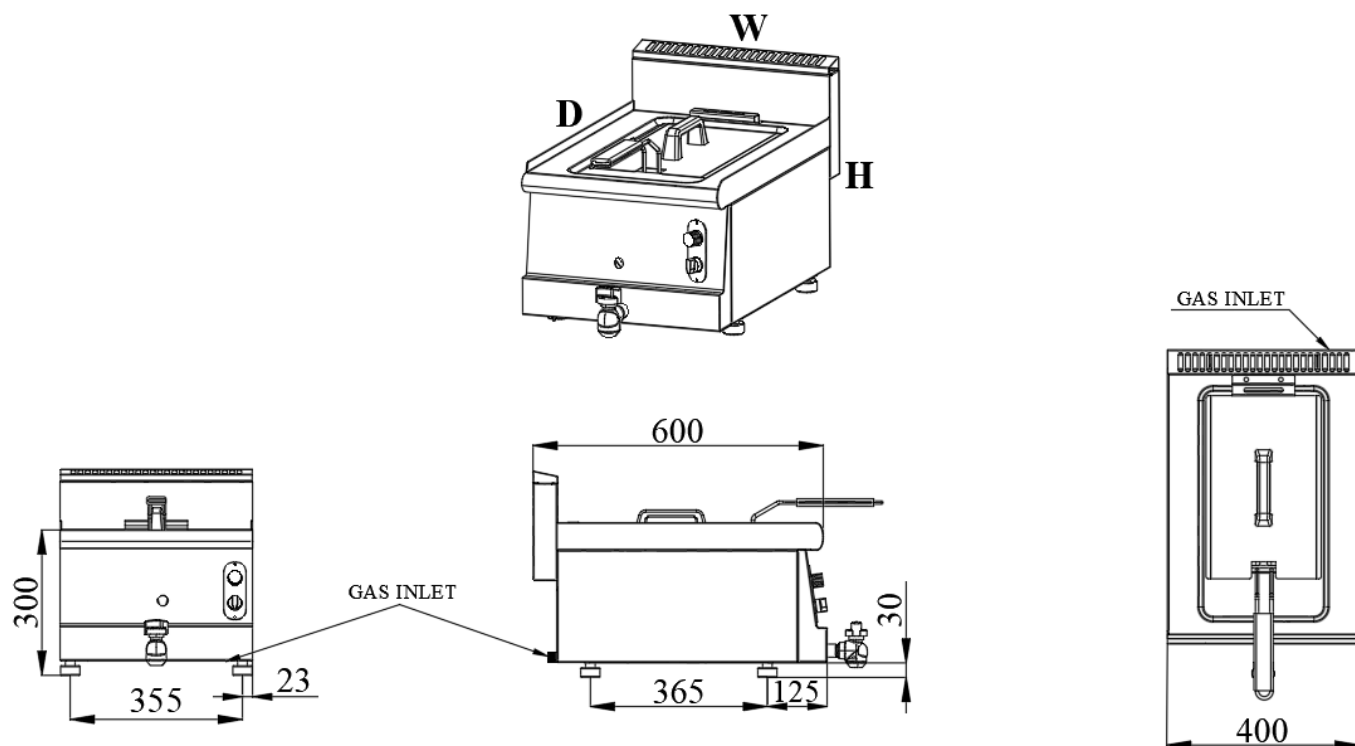


Figure D

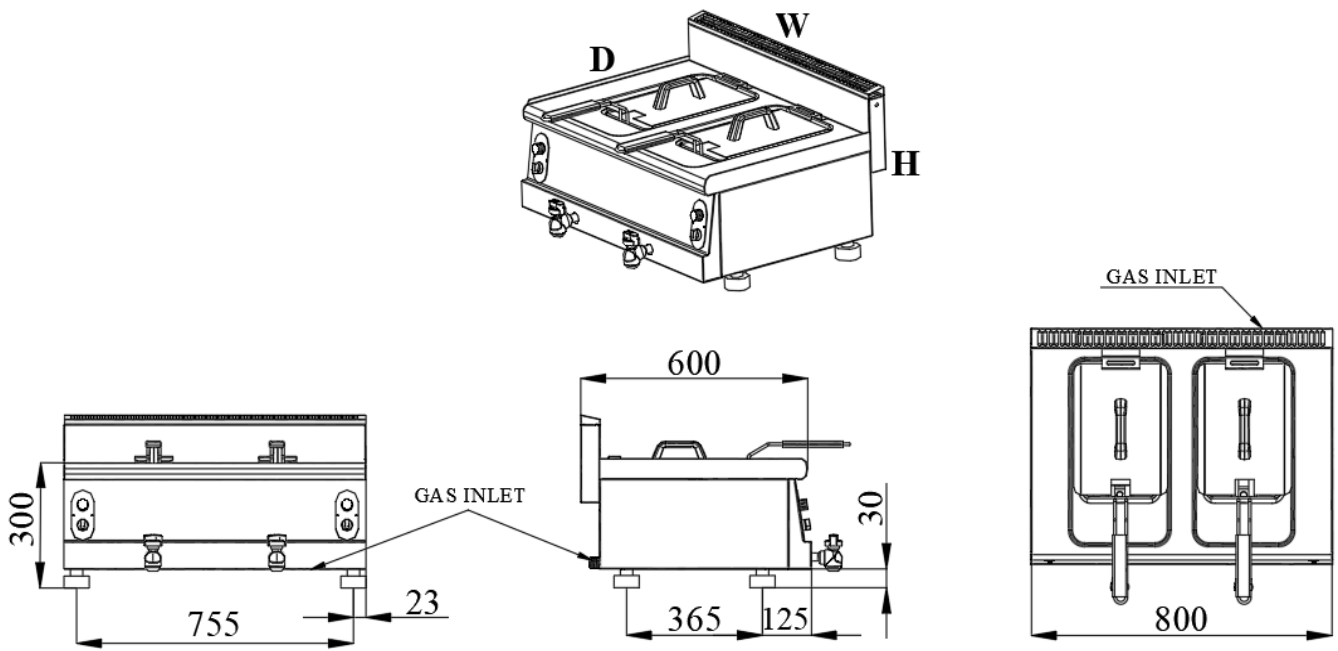
F. PRODUCT DRAWINGS

Product	Width (W)	Depth (D)	Height (H)	Gas Inlet	Power	Working Gas Pressure	Weight	Volume	Capacity
7178.0080	400 mm	600 mm	300 mm	1/2"	6 kW	NG-G20-20mBar LPG-G30-30mBar	23 kg	0.15 m ³	8 lt
7178.0085	600 mm	600 mm	300 mm	1/2"	12 kW	NG-G20-20mBar LPG-G30-30mBar	46 kg	0.31 m ³	2x8 lt
7178.0510	400 mm	700 mm	900 mm	1/2"	13,5 kW	NG-G20-20mBar LPG-G30-30mBar	55 kg	0.45 m ³	15 lt
7178.0515	800 mm	700 mm	900 mm	1/2"	27 kW	NG-G20-20mBar LPG-G30-30mBar	86 kg	0.90 m ³	2x15 lt
7178.3045	400 mm	900 mm	900 mm	1/2"	18 kW	NG-G20-20mBar LPG-G30-30mBar	65 kg	0.55 m ³	19 lt
7178.3050	800 mm	900 mm	900 mm	1/2"	36 kW	NG-G20-20mBar LPG-G30-30mBar	110 kg	1.05 m ³	2x38 lt

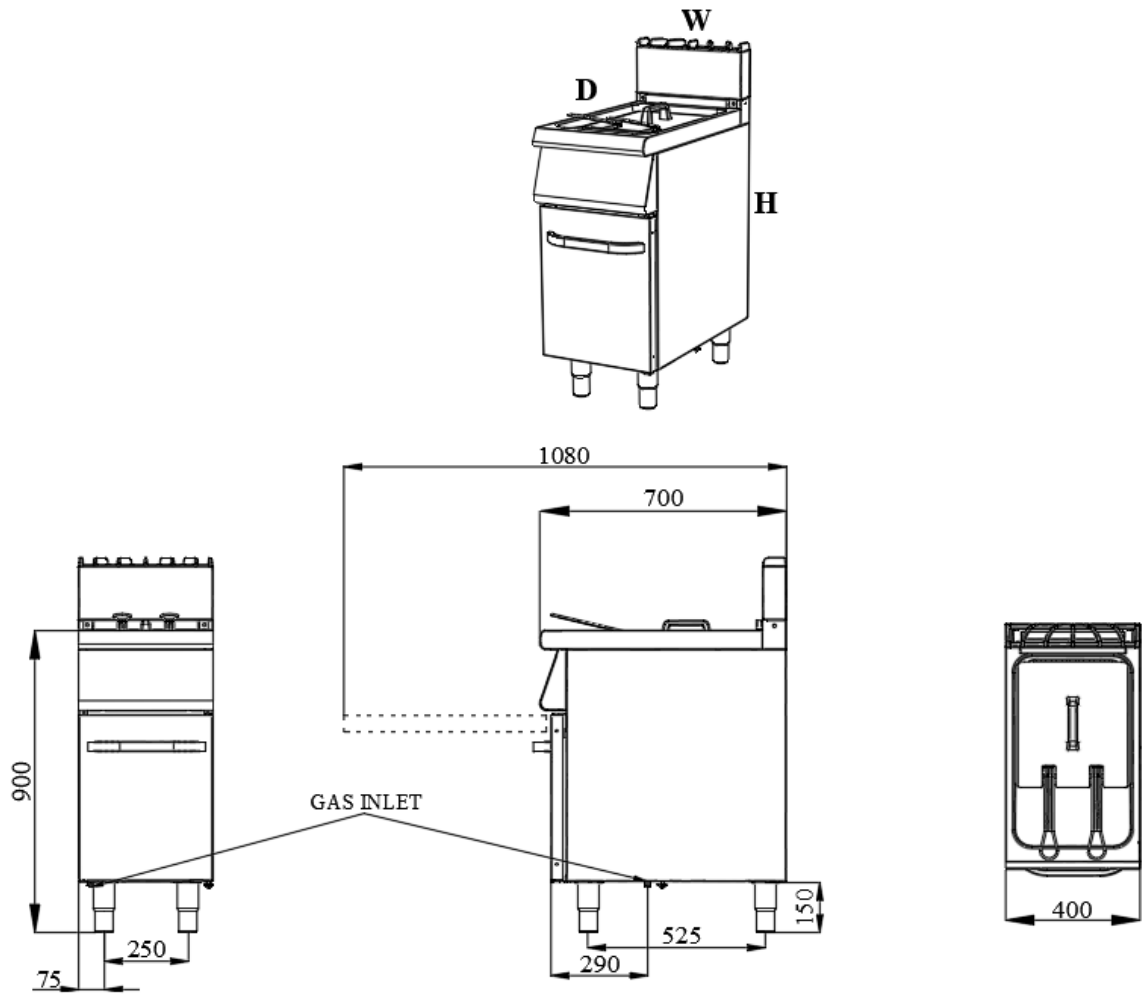
7178.0080



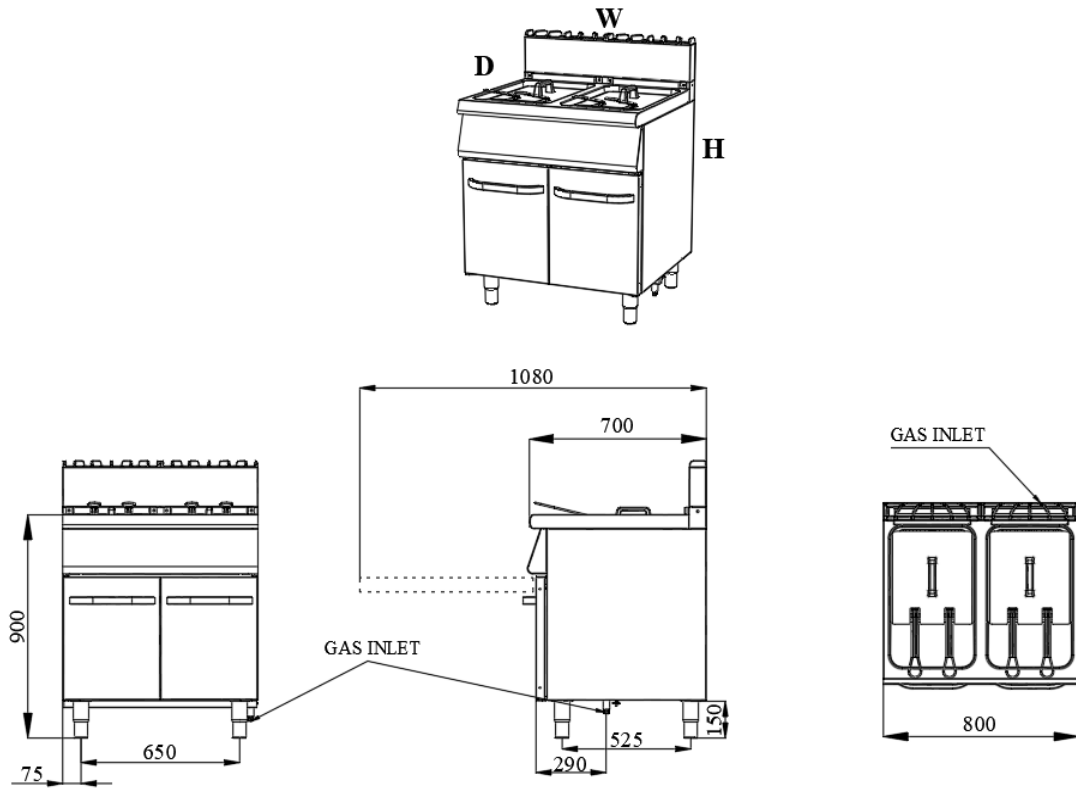
7178.0085



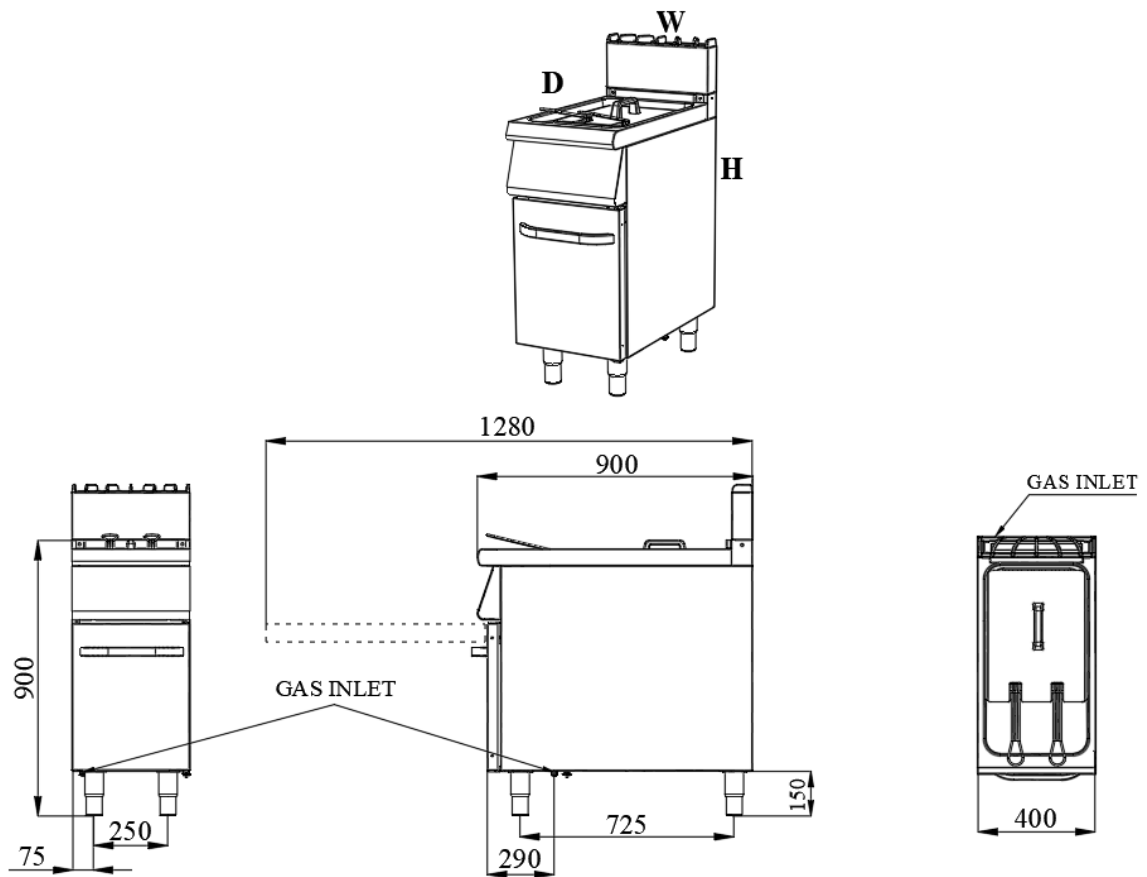
7178.0510



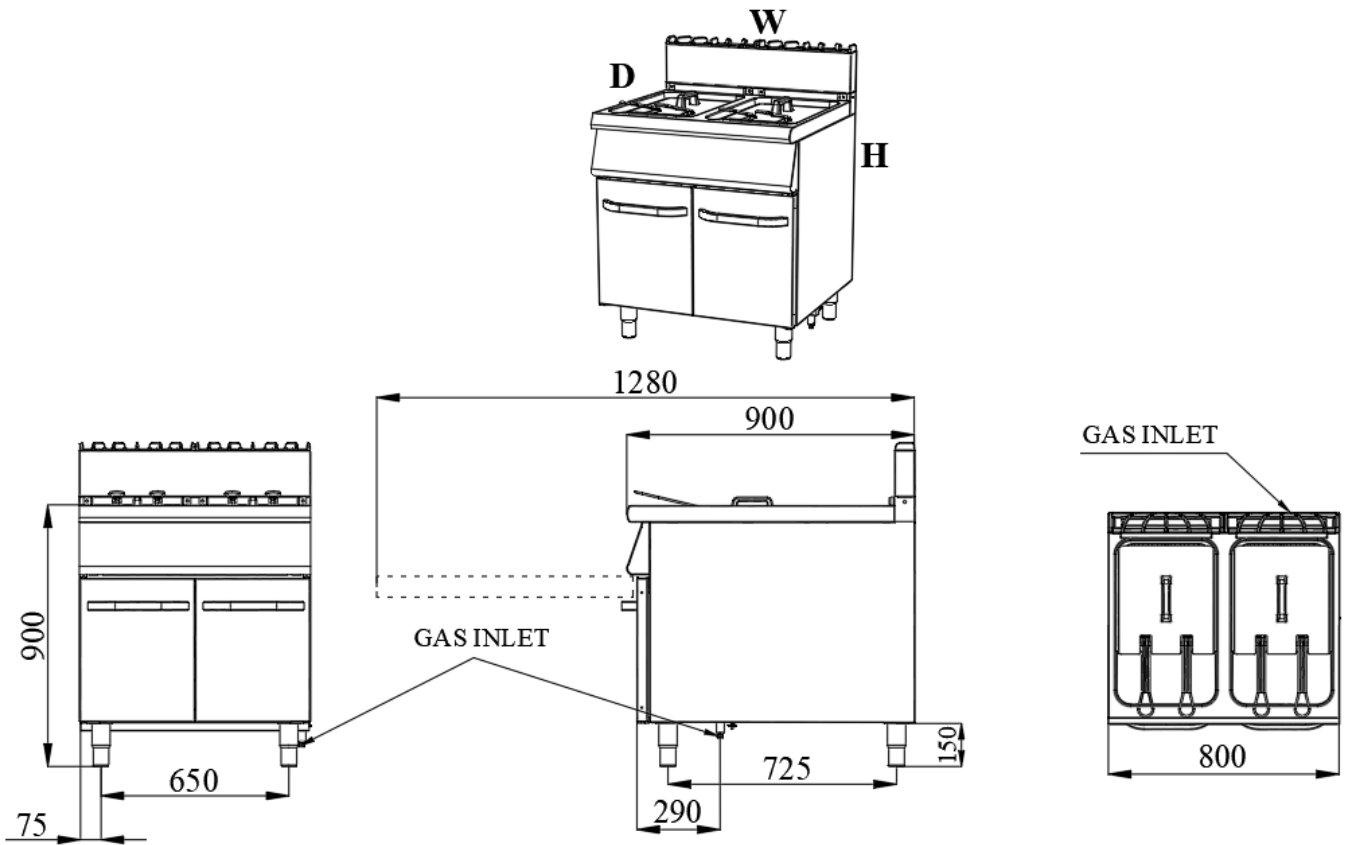
7178.0515

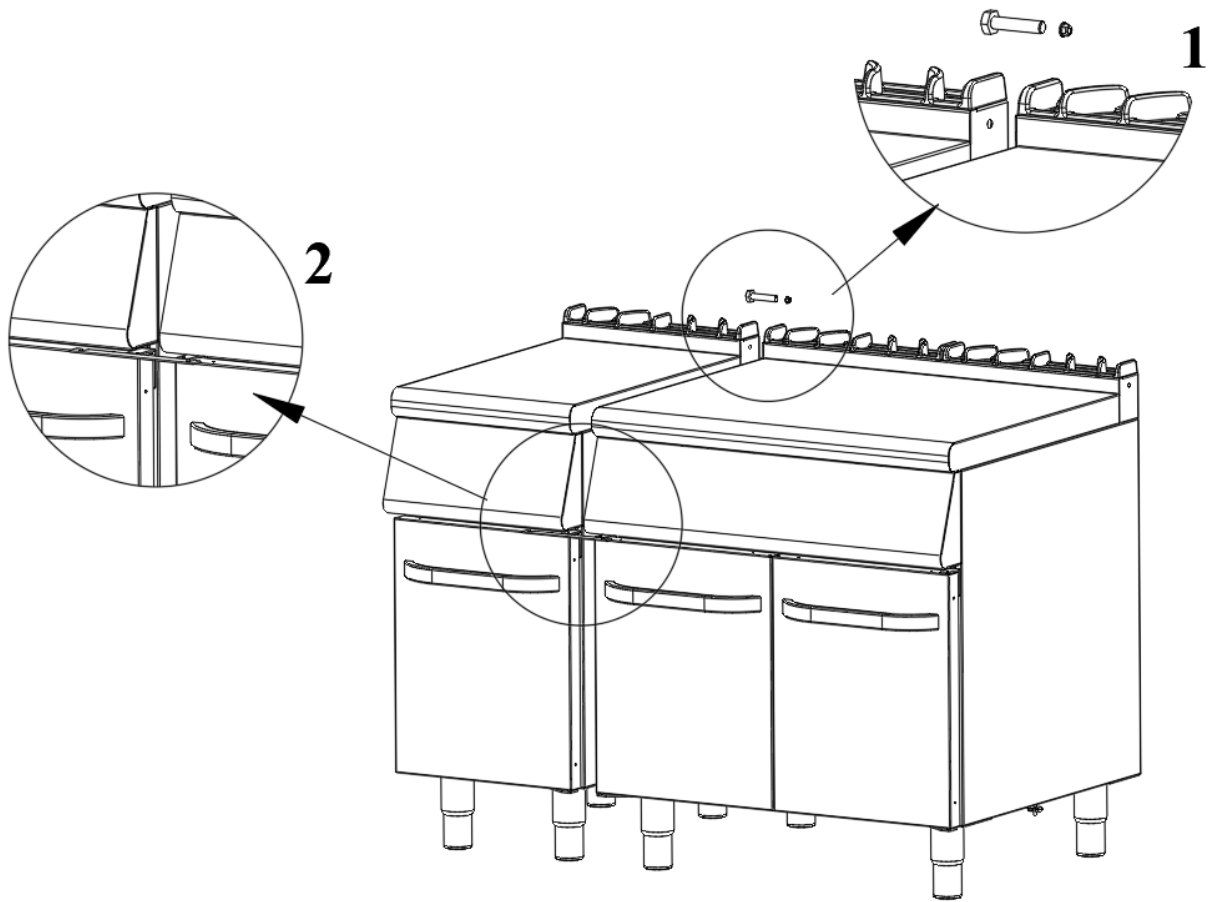


7178.3045

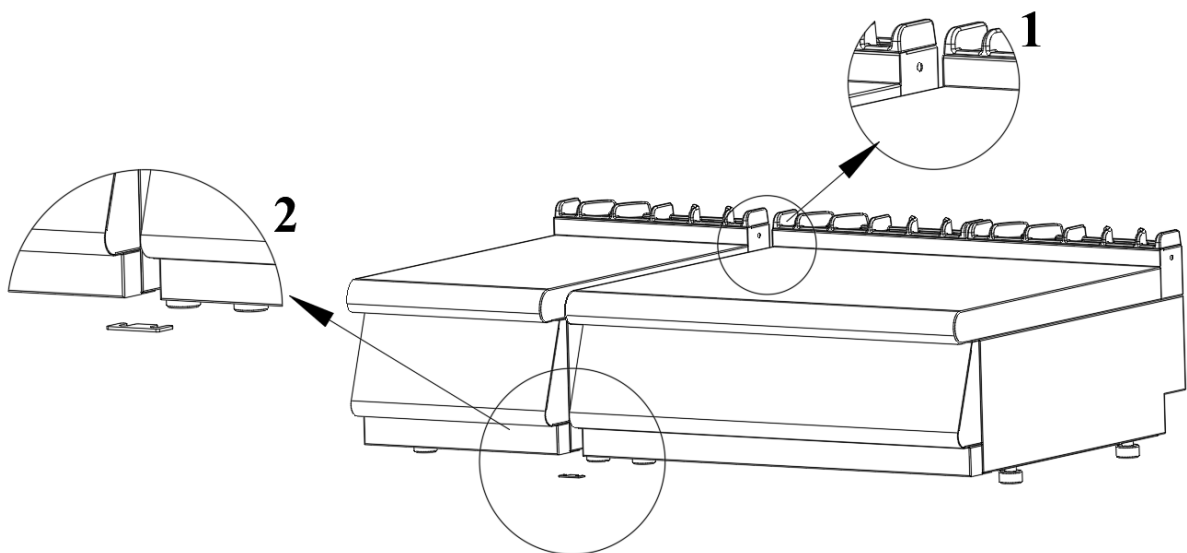


7178.3050





SERIE 700 / 900 Fixation



600 / 700-S series equipment fixation scheme



Handleiding Voor Bediening En Onderhoud

Frituur (Gas)

A. BESCHRIJVING

Beste klanten,

Uw gewenste COMBISTEEL-product is natuur- en technologievriendelijk. Wij danken u voor uw keuze.

COMBISTEEL is vervaardigd met het begrip " Volledige Kwaliteit "in zijn moderne productiefaciliteiten.

Belangrijke veiligheidsinformatie

Lees deze handleiding aandachtig door en bewaar deze voor toekomstige beoordelingen.

WAARSCHUWING: De apparaten moeten worden geïnstalleerd door een gekwalificeerdeonderhoudsmonteur.

WAARSCHUWING: De apparatuur moet worden geaard.



Geeft aan dat er een risico bestaat op persoonlijk letsel of materiële schade.



Explosie / brandgevaar.

- De instructies in deze handleiding bevatten belangrijke informatie over de installatie op een veilige manier, het gebruik, de reiniging en het onderhoud van het apparaat. Houd de handleiding daarom binnen handbereik van de gebruiker en technicus.
- De installatie, elektrische aansluiting en onderhoud van het apparaat moet worden uitgevoerd door een gekwalificeerdeonderhoudsmonteurin overeenstemming met de instructies van de fabrikant.
- De elektrische aansluitingen van het apparaat moeten worden verstrekt volgens de tabellen en het elektrisch schema in deze handleiding.
- De fabrikant kan niet aansprakelijk worden gesteld voor schade als gevolg van het uitvoeren van procedures die niet in overeenstemming zijn met de instructies voor gebruik of met onderhoud of technische interventies uitgevoerd door onbevoegde personen.

B. PRODUCTEN

CODE	BESCHRIJVING	SERIE
7178.0080	Aanrecht gas friteuse, 8 liter	600
7178.0085	Aanrecht gas friteuse, 2x8 liter	600
7178.0510	Gas friteuse op gesloten kast, 15 liter	700
7178.0515	Gas friteuse op gesloten kast, 2x15 liter	700
7178.3045	Gas friteuse op gesloten kast, 19 liter	900
7178.3050	Gas friteuse op gesloten kast, 2x19 liter	900

C. MONTAGE-INSTRUCTIES

INSTALLATIE INSTRUCTIES

- Installatie en afstelling van het apparaat moet worden uitgevoerd door de technische dienst van de erkende servicedienst.
- Plaats het apparaat onder een gefilterde afzuigkap om alle geuren en dampen te verwijderen die vrijkomen tijdens het koken.
- Plaats het apparaat op minstens 10 centimeter afstand van de zijwand of achterwand om overmatige temperatuurstijging te voorkomen.
- Het apparaat moet op een vlak oppervlak worden geplaatst, op de juiste manier afgesteld op de vier verstelbare poten. (Zie figuur A)
- Verwijder de beschermende nylonlaag op het apparaat. Verwijder eventuele plakkerige deeltjes op het apparaat met een geschikte reiniger.
- Laat nooit ontvlambaar materiaal achter rond het apparaat.

GAASANSLUITING

- Zorg ervoor dat het apparaat is aangesloten op het gas door een bevoegde services.
- Het apparaat moet worden aangesloten in overeenstemming met de nationale en lokale gasnormen van het betreffende land.
- De gaspoorten van het apparaat worden aangegeven met de label "GAS" op de behuizing van het apparaat.
- De verbinding met de gasinstallatie moet worden gemaakt met een flexibele buis en kogelklep. Bevestig de kogelkraan op een plaats uit de buurt van hitte en gemakkelijk toegankelijk in geval van gevaar.
- Nadat de gasinlaataansluiting is voltooid, controleert u met een sopje of een lekdetectieapparaat op mogelijke gaslekken.
- Voorzie het apparaat van gas en druk zoals aangegeven op het typeplaatje van het apparaat. Als het type gas waarop het apparaat is ingesteld niet overeenkomt met het geïnstalleerde type gas, volg dan de onderstaande instructies.

WAARSCHUWING: Alle aanpassingen en aanpassingen aan de gasinstallatie en apparaataansluiting moeten worden uitgevoerd door bevoegde personen.

AANPASSING AAN VERSCHILLENDE GAS TYPES


- Als het apparaat op de gasinstallatie is aangesloten, sluit dan de hoofdgasinlaatklep.
- Installatie van de branderuitlaat (Zie figuur B)
- 1. Open de kastdeur van de friteuse. (7178.0510/7178.0515/7178.3045/7178.3050)
Verwijder de schroeven op het voorpaneel (7178.0080/7178.0085)
Gebruik een geschikte sleutel om de opening (3) op de brandbare inlaat los te schroeven.
- 2. Vervang het mondstuk (3) door een mondstuk dat geschikt is voor het type gas.
- 3. Stel de waakvlam (1) af door de boutmoer (2) te draaien.
- De opening van het afstelonderdeel van de venturi (gas/luchtbus) moet 10 mm zijn voor het LPG-gastype, 20 mm voor het NG-gastype. (Figuur 1)
- Draai na het afstellen van de opening van de venturibus vast met een geschikte sleutel.

D. INSTRUCTIES VAN DE BEDIENER EN **AANDACHTSPUNTEN**




WAARSCHUWINGEN

- Voordat u met de friteuse gaat koken, laat het een tijdje zonder te gieten lopen (water in de tank gieten). Hiermee wordt de beschermende olie verwijderd en klaar voor gebruik.
- Houd de bedieningsknop in de pilot stand terwijl u niet aan het koken bent. Dit zal voor u zorgen voor een zuiniger gebruik
- Gebruik de friteuse nooit zonder olie. Controleer voor gebruik of de reservoirs met olie zijn gevuld.
- Wanneer het oliepeil is geminimaliseerd, vul dan de olie bij.
- Als u het apparaat gedurende langere tijd niet zult gebruiken, bedek het apparaat dan met een geschikte olie en houd het uit de buurt van vocht.
- Gebruik het apparaat niet als de achterste mondstukriempjes niet aanwezig of gesloten zijn.
Overmatige verhitting van de olie of olie veiligheidsthermostaat ter bescherming tegen oververhitting als gevolg van de magere bewerking (Zie figuur C) "2" is voorzien. Als de veiligheidsthermostaat de werking stopt, laat u de olie eerst afkoelen, opent u vervolgens het deksel van de veiligheidsthermostaat en drukt u voorzichtig op de rode knop. Als de veiligheidsthermostaat opnieuw afsluit wanneer u hem weer inschakelt, neem dan contact op met een bevoegde service.


BEGIN (7178.0510 / 7178.0515 / 7178.3045 / 7178.3050)

- Draai de hoofdgasklep naar de open positie.
- Zet de knop (6) in de "  " positie. (Zie figuur C).
- Houd de knop (8) ingedrukt en druk op de aansteker totdat de waakvlam gaat branden.
- Nadat de pilot waakvlam brandt, houdt u deze enkele seconden ingedrukt (minimaal 10 seconden)
- Plaats de plugschakelaar 1-8. 8 komt overeen met 190 ° C.
- De pluggen werken tussen 110 ° en 190 ° C.
- Als dit de eerste keer is dat het apparaat wordt ingeschakeld, houdt u de knop (8) in de positie van de waakvlam ingedrukt om lucht uit de gasinstallatie te verwijderen.


BEGIN (7178.0080 / 7178.0085)

- Draai de hoofdgasklep naar de open positie.
- Zet de knop (6) op de hoogste 7-positie
- Houd de knop voorzichtig ingedrukt (9) en draai hem tegen de klok in naar het "" - signaal In dit proces zal de magnetische aansteker "  " de pilot vlam aansteken.
- Nadat de waakvlam brandt, houdt u een paar seconden (minimaal 10 seconden) ingedrukt voor het thermokoppel. Nadat het thermokoppel is opgewarmd, zet u de schakelaar (9) in de stand "" om de brander aan te steken.
- Plaats de plugschakelaar 1-7. 7 komt overeen met 190 ° C.
- Als dit de eerste keer is dat het apparaat wordt ingeschakeld, houdt u de knop (8) in de positie van de waakvlam ingedrukt om lucht uit de gasinstallatie te verwijderen.

UITSCHAKELEN (7178.0510 / 7178.0515 / 7178.3045 / 7178.3050)

- Draai de knop naar positie "  " (6). In dit geval brandt alleen de pilotvlam.
- Om volledig te sluiten, drukt u op de knop (7) en sluit u de hoofdgasklep. In dit geval moet u 2-3 minuten wachten voordat u hem opnieuw inschakelt.

UITSCHAKELEN (7178.0080 / 7178.0085)

- Zet de knop (6) in de positie "1".
- Draai de pilot schakelaar (9) naar de pilot stand "". In dit geval blijft alleen de waakvlam aan.
- Om volledig uit te schakelen, drukt u op de knop (9) en schakelt u het gas uit. In dit geval moet u 2-3 minuten wachten om het weer in te schakelen.

ONDERHOUD

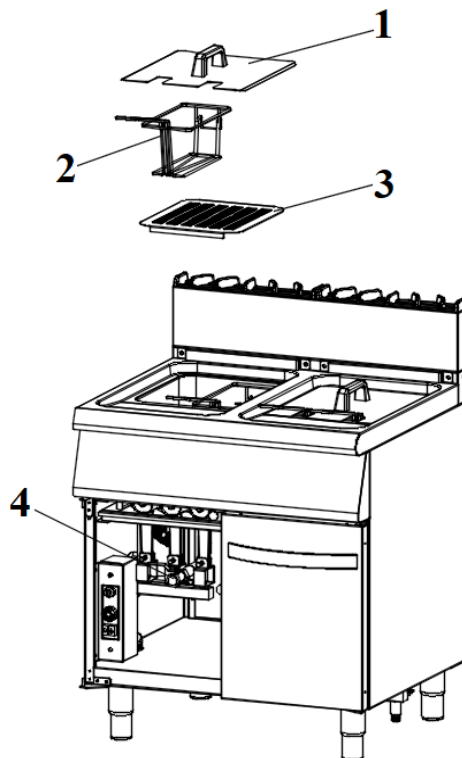
- Gebruik het apparaat nooit zonder de hoofdgasklep te sluiten.
- Laat het apparaat volledig afkoelen voordat u het afveegt met een doek gedrenkt in warm zeepsop.
- Gebruik geen schoonmaakmiddelen die krassen op het oppervlak van het apparaat kunnen veroorzaken.
- Gebruik indien nodig chemische reinigingsmiddelen.
- Maak het apparaat niet schoon met water of stoom.
- Als het apparaat gedurende een lange periode niet wordt gebruikt, bedek dan de oppervlakken met een dun laagje vaseline.
- Gebruik geen vet. Niet gebruiken zonder olie. Open de klep niet als er geen olie is.

SCHOONMAAK

- Het apparaat moet zijn afgekoeld tot voor onderhoud
- De frituurolie moet voor elke bereiding periodiek worden ververs.
- Verwijder het deksel van boven (1)
- Haal de mand met de hand uit de tank (2)
- Verwijder de zeef van binnenuit (3)
- Draai de hendel van de afvoerklep naar rechts voor open (4)
- Nadat alle afvalolie is afgetapt, vult u de tank met water tot het maximale niveau.
- Het product moet blijven werken totdat het water kookt.
- Draai de hendel van de afvoerklep naar rechts om het afvalwater te vullen.
- Reinig het tankoppervlak na het aftappen met droge kleding.

Opmerking: De afvoerklep is tegen de klok in gesloten.

Opmerking: Draag altijd oliebestendige, geïsoleerde handschoenen en/of beschermende kleding bij het werken met hete olie.



WAARSCHUWING: Elke vervanging van onderdelen die de veiligheid kan beïnvloeden, moet door de bevoegde personen worden uitgevoerd. Houd tijdens onderhoud en reparatie de hoofdgasklep gesloten en uit de buurt van vuur. Voer na elke reparatie of vervanging een lektest uit met een schuim- of gasdetector. In geval van een gevaarlijke situatie met het apparaat, informeer de bevoegde service. Laat een onbevoegde persoon niet ingrijpen op de apparaten.

GEVAARLIJK: Laat de lekcontrole nooit met vuur uitvoeren.

Probleem	Oorzaak	Probleem
De ontstekingsvlam start niet	1- verstopte gasleiding naar de	1- controleren en verwijderen
	2- ontsteking brander	2- controleren en verwijderen
	3- geblokkeerde ontstekingsbrander	3- schoon met een kleine staalborstel
	4- verstopt ontstekingsmondstuk	4- controleren en vervangen
Gele ontstekingsvlam	1- luchtregeling vereist	1- controleren en verwijderen
	2- vervuilde brander	2- controleer en reinig met borstel
De brander werkt niet	1- beschadigde gasafsluitklep	1- controleren en vervangen
De ontstekingsvlam wordt niet onderhouden	1- vervuild thermokoppel	1- controleer en reinig met een kleine staalborstel
	2- het thermokoppel geeft geen spanning aan (mV)	2- controleren en verwijderen
	3- het thermokoppel zit los	3- controleren en verwijderen
	4- beschadigd thermokoppel	4- controleren en vervangen

Informatie over compatibiliteit

Dit apparaat is ontworpen en vervaardigd in overeenstemming met de volgende richtlijnen en normen.

 markeringsrichtlijn, 93/68 / EEG

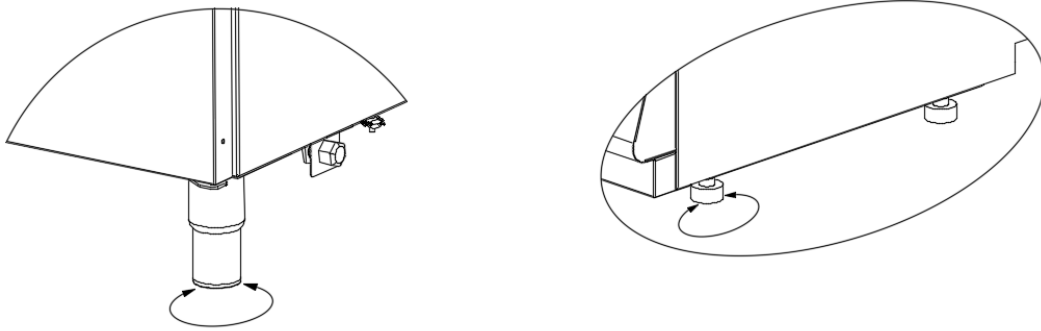
TS EN 203-1 / Op gas gestookte kooktoestellen –Deel 1: Algemene veiligheidsvoorzieningen

TS EN 203-2-1 Verbrandingsapparatuur voor gasverbranding- Deel 2-1: - Specificaties- Open-tops

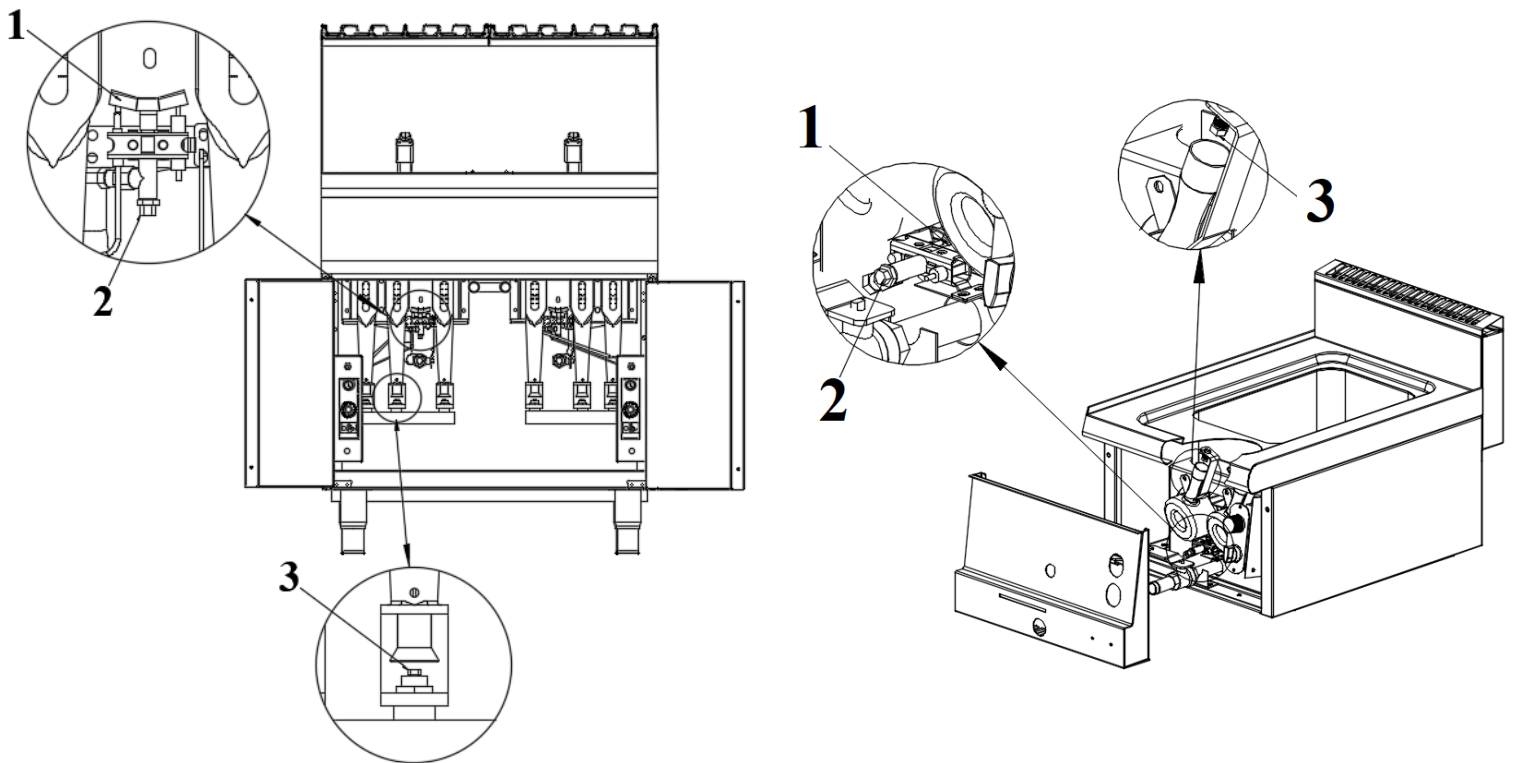
TS EN 203-2-2 Gasverbrandingsapparatuur- Deel 2-2: - Speciale regels- Ovens

- Aansprakelijkheidsbeperking: Alle technische informatie, bedieningsinstructies en bedienings- en onderhoudsinformatie in deze handleiding bevatten de meest actuele informatie over uw apparaat. De fabrikant aanvaardt geen aansprakelijkheid voor schade of letsel veroorzaakt door het niet volgen van de instructies in deze handleiding, gebruik van het apparaat voor het beoogde doel, ongeoorloofde reparatie of aanpassing of gebruik van reserveonderdelen die niet zijn goedgekeurd door de fabrikant.

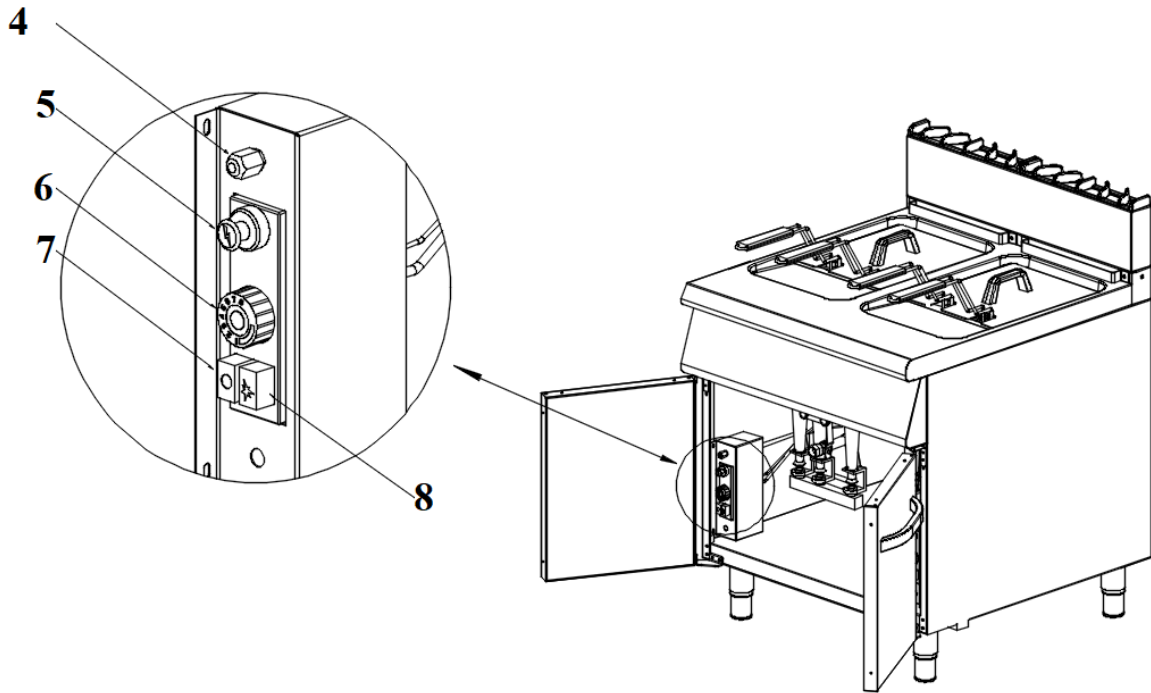
E. FIGUUR



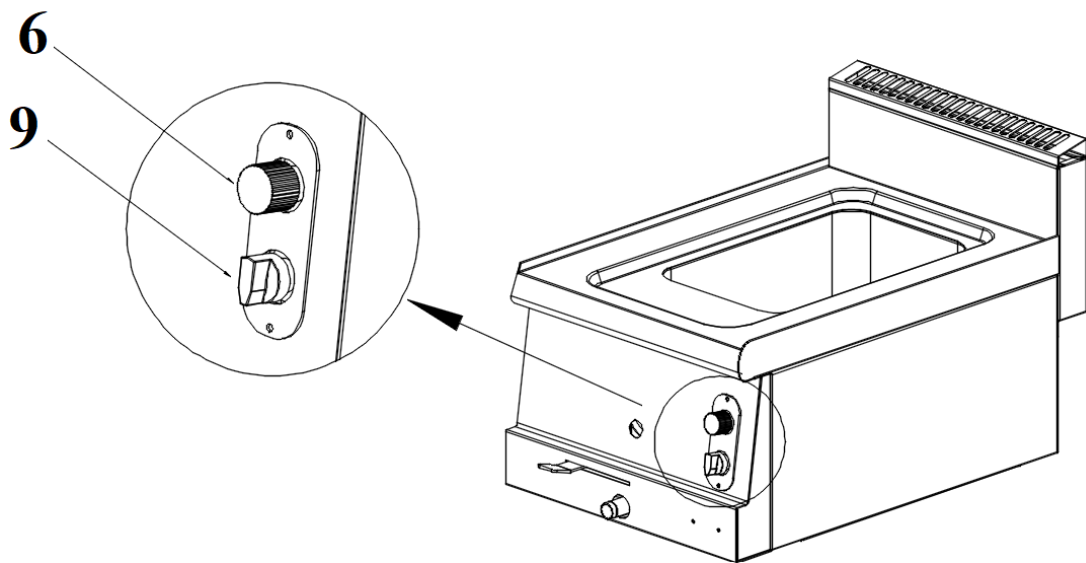
Figuur A



Figuur B



Figuur C

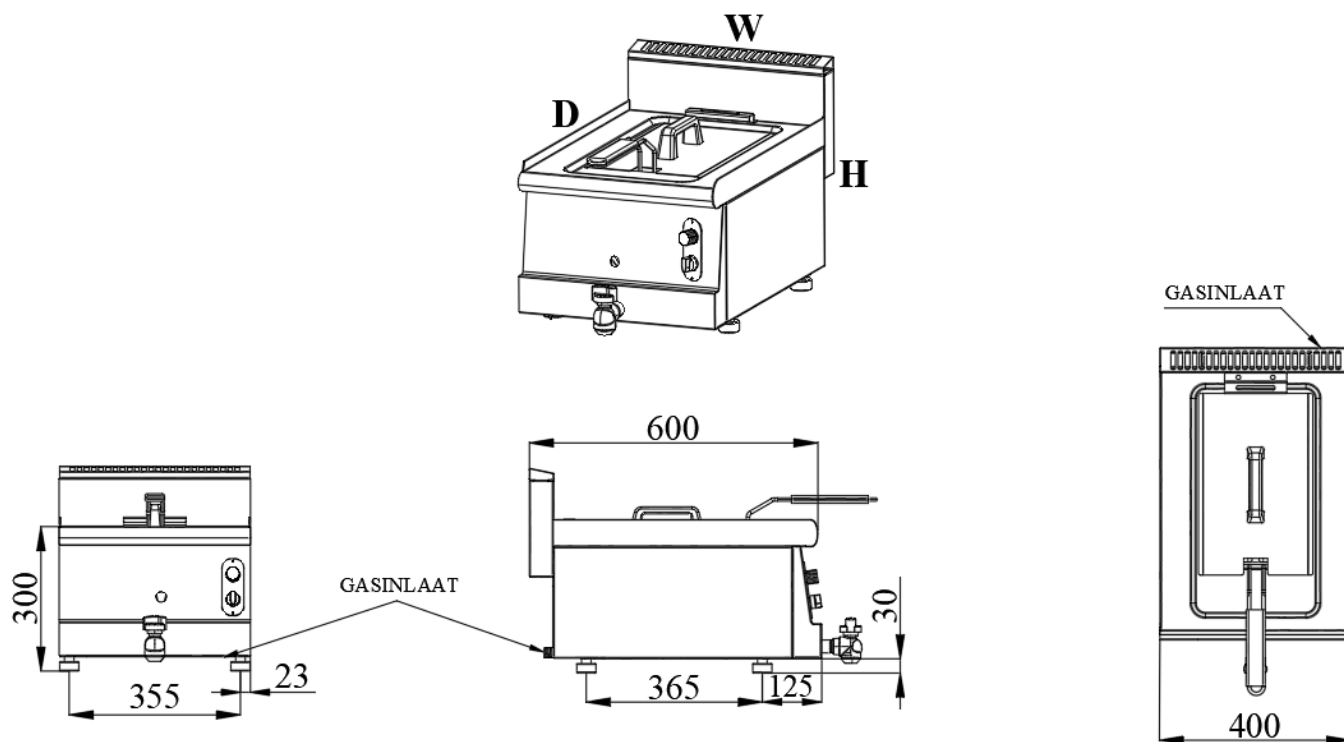


Figuur D

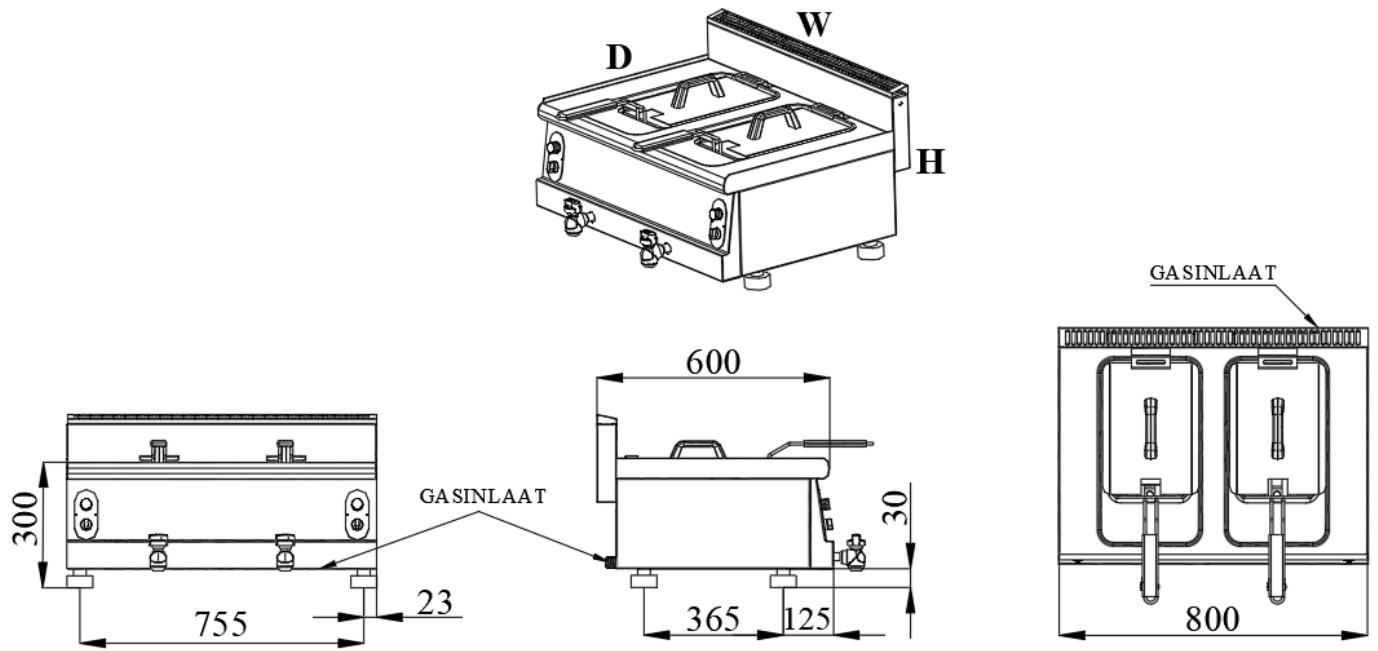
F. PRODUCTTEKENINGEN

Product	Diepte (W)	Breedte (D)	Hoogte (H)	Gas Inlaat	Vermogen	Werkende Gasdruk	Gewicht	Volume	Capaciteit
7178.0080	400 mm	600 mm	300 mm	1/2"	6 kW	NG-G20-20mBar LPG-G30-30mBar	23 kg	0.15 m ³	8 lt
7178.0085	600 mm	600 mm	300 mm	1/2"	12 kW	NG-G20-20mBar LPG-G30-30mBar	46 kg	0.31 m ³	2x8 lt
7178.0510	400 mm	700 mm	900 mm	1/2"	13,5 kW	NG-G20-20mBar LPG-G30-30mBar	55 kg	0.45 m ³	15 lt
7178.0515	800 mm	700 mm	900 mm	1/2"	27 kW	NG-G20-20mBar LPG-G30-30mBar	86 kg	0.90 m ³	2x15 lt
7178.3045	400 mm	900 mm	900 mm	1/2"	18 kW	NG-G20-20mBar LPG-G30-30mBar	65 kg	0.55 m ³	19 lt
7178.3050	800 mm	900 mm	900 mm	1/2"	36 kW	NG-G20-20mBar LPG-G30-30mBar	110 kg	1.05 m ³	2x38 lt

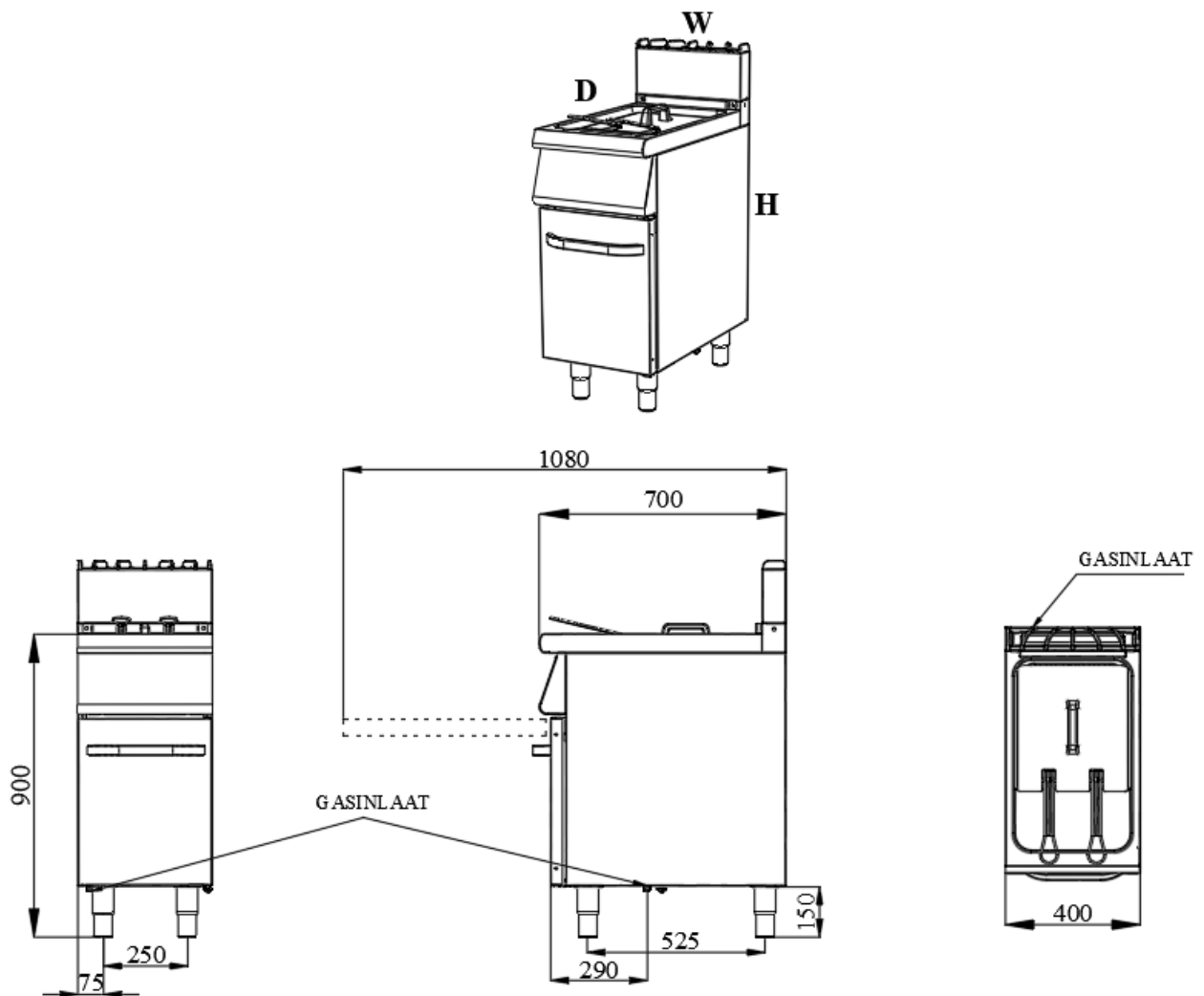
7178.0080



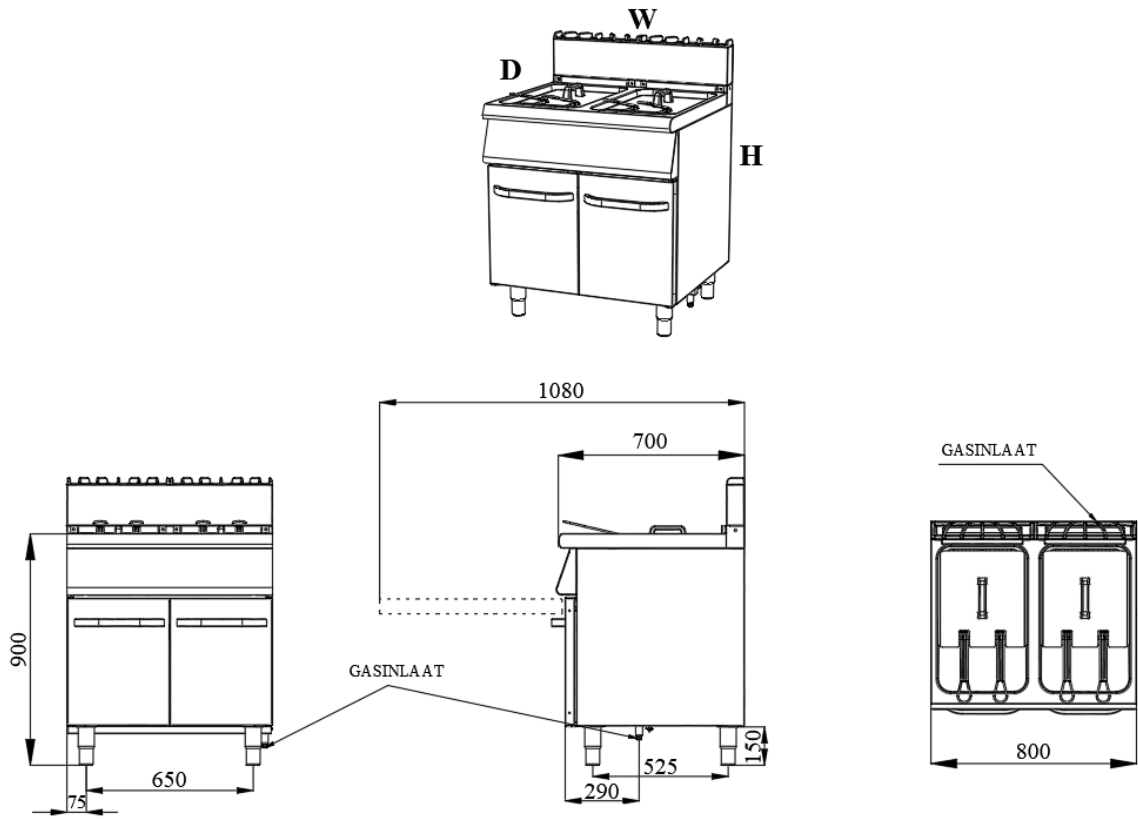
7178.0085



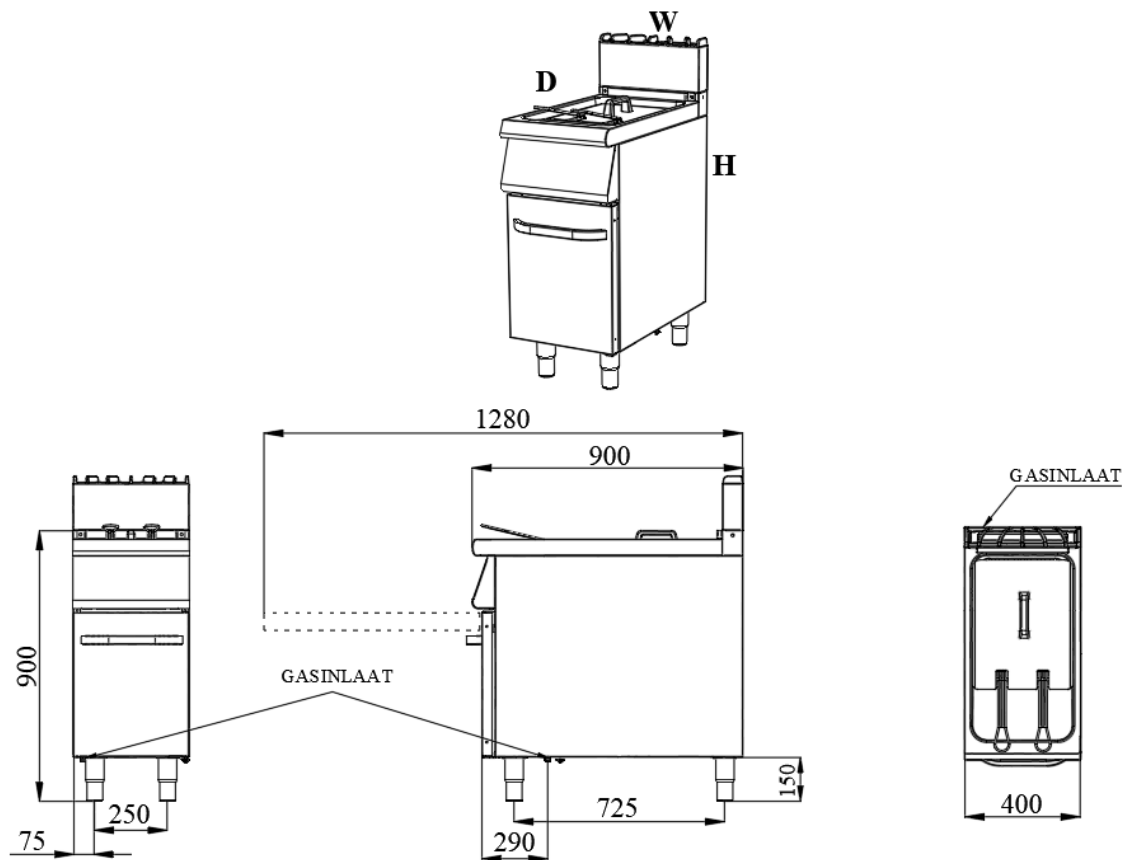
7178.0510



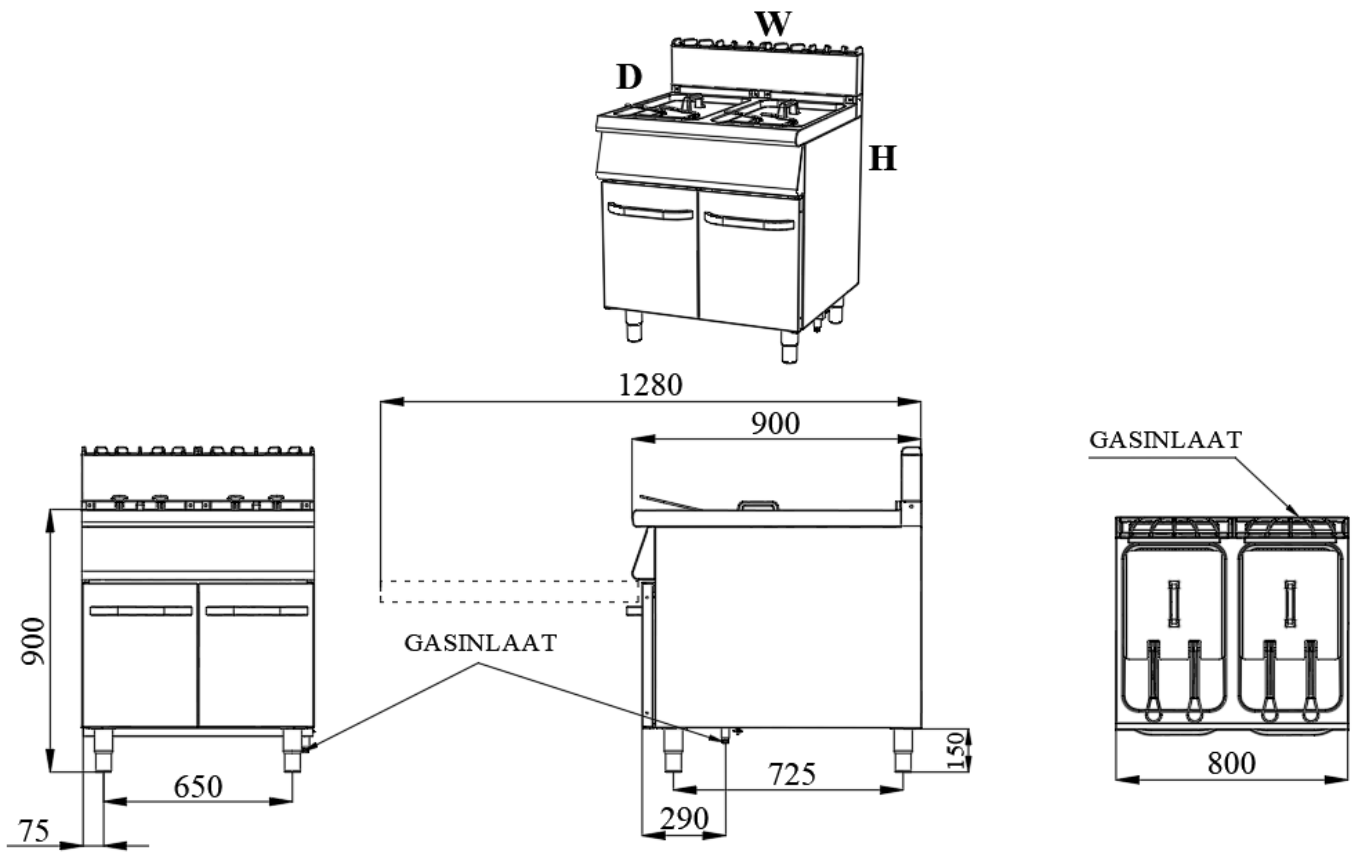
7178.0515

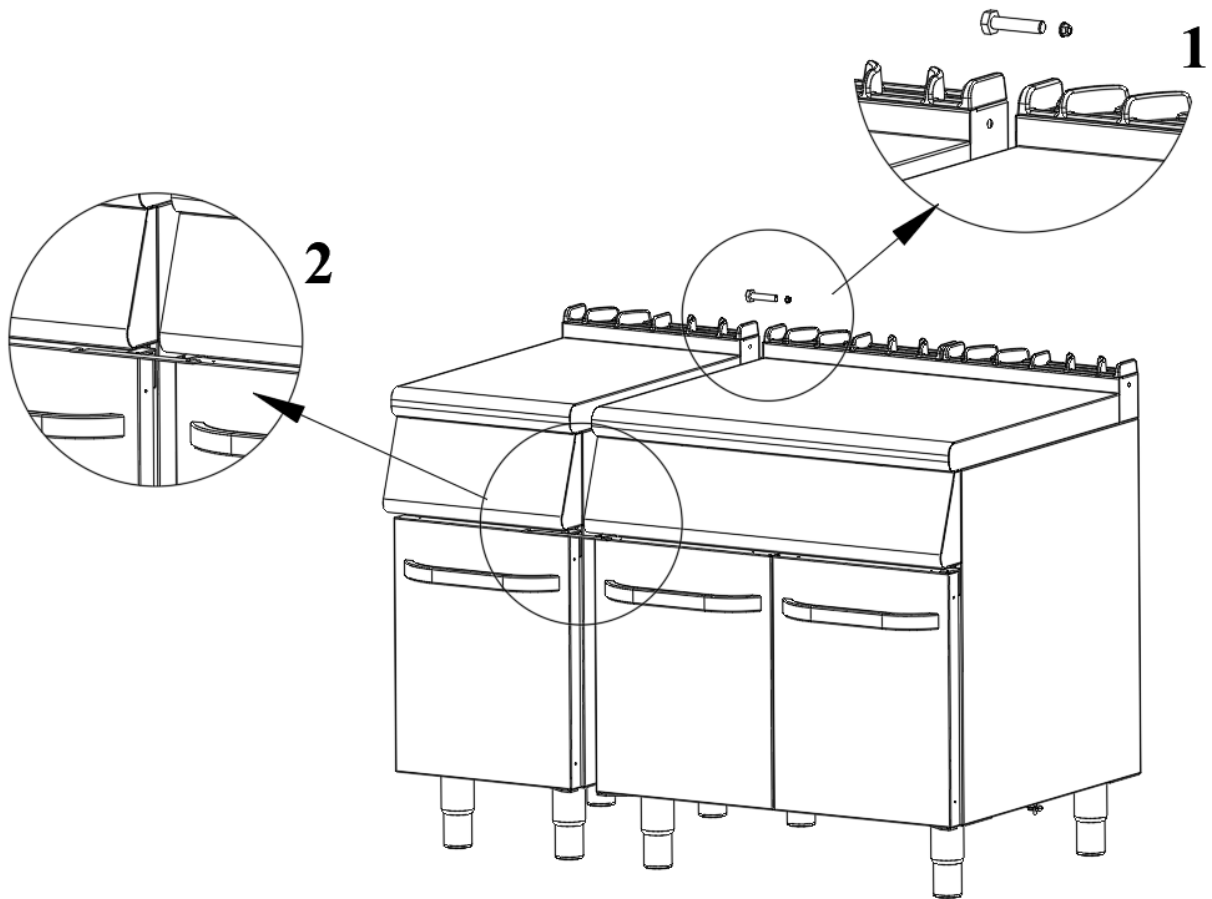


7178.3045

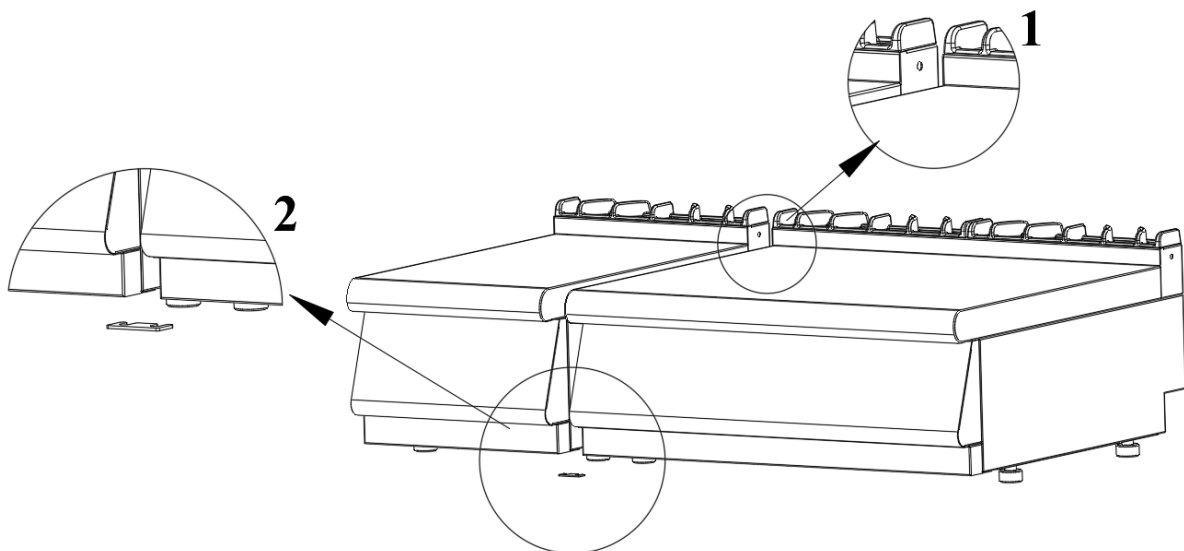


7178.3050





SERIE 700 / 900 Bevestiging



600 / 700-S serie apparatuur bevestigings schema



Betriebs- und Wartungsanleitung

Friteuse (Gasbetrieb)

A. BESCHREIBUNG

Sehr geehrter Kunde,

Das von Ihnen bevorzugte COMBISTEEL-Produkt ist umwelt- und technologiefreundlich. Wir bedanken uns für Ihre Wahl.

COMBISTEEL wurde mit dem "Full Quality"- Verständnis in modernen Produktionsanlagen hergestellt.

Wichtige Sicherheitsinformationen

Lesen Sie dieses Handbuch sorgfältig durch und bewahren Sie es für zukünftige Anwendungen auf.

WARNUNG:Die Geräte müssen von einem autorisierten Servicetechniker installiert werden.

WARNUNG:Das Gerät muss geerdet sein.



Weist darauf hin, dass die Gefahr von Personen- oder Sachschäden besteht.



Explosions- / Brandgefahr

- Die Anweisungen in diesem Handbuch enthalten wichtige Informationen zur sicheren Installation, Betrieb, Reinigung und Wartung des Geräts. Bewahren Sie das Handbuch daher in Reichweite des Bedieners und des Technikers auf.
- Die Montage des Gerätes, der Umbau und die Wartung verschiedener Gasarten oder Spannungen sind von einer autorisierten Fachkraft gemäß den Anweisungen des Herstellers durchzuführen.
- Die Strom- und Gasanschlüsse des Geräts müssen gemäß den Tabellen und Schaltplänen in diesem Handbuch erfolgen.
- Der Hersteller haftet nicht für Schäden an Personen oder Gegenständen, die sich aus der Durchführung von Handhabungen ergeben, die nicht der Gebrauchsanweisung entsprechen, oder aus Wartungsarbeiten oder technischen Eingriffen, die von unbefugten Personen durchgeführt werden.

B. PRODUCKTE

CODE	BEZEICHNUNG	SERIE
7178.0080	Gasfritteuse auf Arbeitsplatte, 8 Liter	600
7178.0085	Gasfritteuse auf Arbeitsplatte, 2x8 Liter	600
7178.0510	Gasfritteuse auf geschlossenem Schrank, 15 Liter	700
7178.0515	Gasfritteuse auf geschlossenem Schrank, 2x15 Liter	700
7178.3045	Gasfritteuse auf geschlossenem Schrank, 19 Liter	900
7178.3050	Gasfritteuse auf geschlossenem Schrank, 2x19 Liter	900

C. INSTALLATIONSANLEITUNG

Aufstellen

- Die Installation und Einstellung des Geräts muss vom Technischen Service des autorisierten Kundendienstes durchgeführt werden.
- Stellen Sie das Gerät unter eine gefilterte Abzugshaube, um Gerüche und Dämpfe zu entfernen, die während des Betriebes freigesetzt werden können.
- Stellen Sie das Gerät mindestens 10 cm von der Seitenwand oder Rückwand entfernt auf, um einen übermäßigen Temperaturanstieg zu vermeiden.
- Das Gerät sollte auf eine ebene Fläche gestellt und auf die vier einstellbaren Füße eingestellt werden. (Abbildung A)
- Entfernen Sie die Schutzfolie des Gerätes. Entfernen Sie anhaftende Partikel mit einem geeigneten Reinigungsmittel.
- Lassen Sie niemals brennbares Material in der Nähe des Gerätes.

Gasanschluss

- Stellen Sie sicher, dass das Gerät von einem qualifizierten Servicetechniker an das Gas angeschlossen wurde.
- Das Gerät muss gemäß den nationalen und lokalen Gasnormen des betreffenden Landes angeschlossen werden.
- Die Gasanschlüsse des Geräts sind auf dem Gerätegehäuse mit dem Etikett "GAS" gekennzeichnet.
- Der Anschluss an das Gassystem erfolgt über ein flexibles Rohr und einem Kugelhahn. Bringen Sie den Kugelhahn an einem Ort an, der nicht der Hitze ausgesetzt ist und bei Gefahr leicht zugänglich ist.
- Überprüfen Sie nach dem Anschließen des Gaseinlasses mit Seifenwasser oder einem Leckanzeiger auf mögliche Gaslecks.
- Versorgen Sie das Gerät mit Gas und Druck wie auf dem Typenschild angegeben. Wenn die Gasart, auf die das Gerät eingestellt ist, nicht der installierten Gasart entspricht, befolgen Sie die nachstehenden Anweisungen.

ACHTUNG: Alle Einstellungen und Änderungen an der Gasinstallation und am Geräteanschluss dürfen nur von autorisierten Personen vorgenommen werden.

UMRÜSTEN AUF UNTERSCHIEDLICHE GASARTEN

- Wenn das Gerät an das Gassystem angeschlossen ist, schließen Sie das Gas-Haupteinlassventil.
- Installation der Brenndüse (Abb. B)
 1. Öffnen Sie die Schranktür der Friteuse. (7178.0510/7178.0515/7178.3045/7178.3050)
 - Entfernen Sie die Frontplattenschrauben (7178.0080/7178.0085)
 - Verwenden Sie einen geeigneten Schraubenschlüssel, um die Öffnung an der Brenndüse (3) zu öffnen.
 2. Ersetzen Sie die Düse (3) durch eine für die Gasart geeignete Düse.
 3. Stellen Sie die Zündflamme (1) durch Drehen der Schraubenmutter (2) ein.
- Der Spalt des Venturi-Einstellteils (Gas-/Luftrohr) sollte 10 mm für LPG-Gastyp und 20 mm für NG-Gastyp betragen. (Abb.1)
- Nach dem Einstellen des Venturirohrspalts mit einem geeigneten Schraubenschlüssel festziehen.

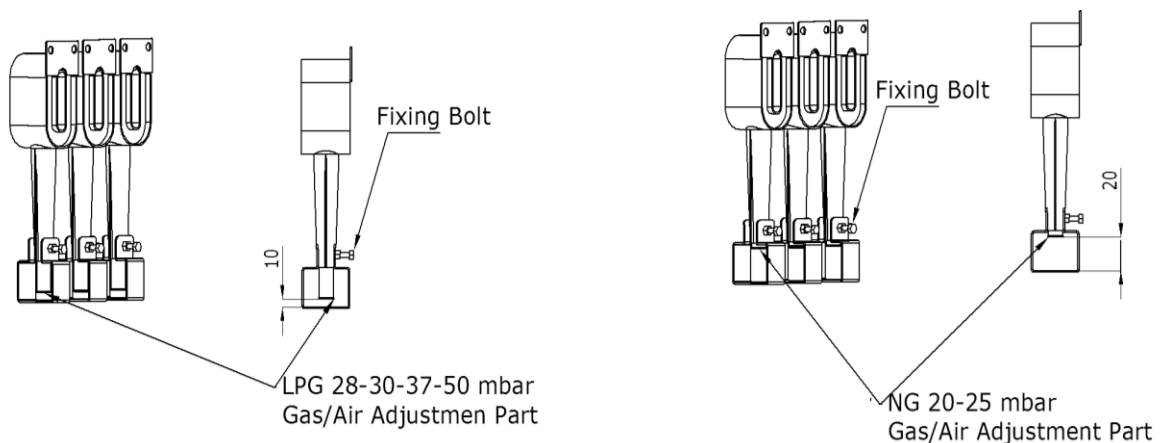


Abbildung 1

D. BENUTZERHINWEISE UND ZU BEACHTENDE PUNKTE

- Lassen Sie die Friteuse vor dem Garen eine Weile unbeladen laufen (Wasser in das Fach füllen). Dadurch wird der Öl-Schutzfilm entfernt und ist danach einsatzbereit.
- Wenn das Gerät nicht im Einsatz ist halten Sie die Einstellung in der Position "Zündflamme". Dies wird eine wirtschaftlichere Nutzung für Sie bieten.
- Betreiben Sie die Friteuse niemals ohne Öl. Überprüfen Sie vor dem Gebrauch, ob die Ölwannen mit Öl gefüllt sind.
- Wenn der Ölstand auf Mindestniveau fällt, füllen Sie neues Öl nach.

- Wenn Sie das Gerät längere Zeit nicht benutzen, bestreichen Sie es mit einem geeigneten Fett und schützen es vor Feuchtigkeit.
- Betreiben Sie das Gerät nicht, wenn die hinteren Düsenöffnungen nicht vorhanden oder geschlossen sind.
- Es ist mit einem Sicherheitsthermostat (Abb. C) "2" zum Schutz vor Überhitzung des Öls oder vor dem Betrieb ohne Öl ausgestattet. Wenn der Sicherheitsthermostat den Betrieb unterbricht, lassen Sie zuerst das Öl abkühlen, öffnen Sie dann die Abdeckung des Sicherheitsthermostats und drücken Sie leicht auf den roten Knopf. Wenn der Sicherheitsthermostat beim Wiedereinschalten wieder abschaltet, wenden Sie sich an einen autorisierten Kundendienst.

BETRIEB (7178.0510 / 7178.0515 / 7178.3045 / 7178.3050)

- Drehen Sie das Hauptgasventil in die offene Position.
- Stellen Sie den Knopf (6) auf die Position "★". (Abb. C)
- Drücken und halten Sie die Taste (8) und drücken Sie den magnetischen Zünder bis die Zündflamme aufleuchtet
- Nachdem die Zündflamme gezündet hat, halten Sie sie einige Sekunden lang gedrückt (mindestens 10 Sekunden lang)
- Stellen Sie den Regler auf 1-8. 8 entspricht 190° C.
- Die Regler arbeiten zwischen 110 und 190° C.
- Wenn Sie das Gerät zum ersten Mal einschalten, halten Sie die Taste (8) in der Zündflammenposition gedrückt, um das Gassystem zu entlüften.

BETRIEB (7178.0080-7178.0085)

- Drehen Sie das Hauptgasventil in die offene Position.
- Stellen Sie den Knopf (6) auf die höchste Position 7
- Halten Sie die Taste sanft gedrückt (9) und drehen Sie es gegen den Uhrzeigersinn, bis das Signal "🔥" angezeigt wird. Bei diesem Vorgang zündet das Magnetfeuerzeug "★" die Zündflamme.
- Nachdem die Zündflamme gezündet hat, halten Sie es einige Sekunden lang gedrückt (mindestens 10 Sekunden lang) Nachdem das Thermoelement aufgewärmt ist, den Schalter (9) auf "🔥" stellen, um den Brenner anzuzünden.
- Stellen Sie den Regler auf 1-7. 7 entspricht 190° C.
- Wenn Sie das Gerät zum ersten Mal einschalten, halten Sie die Taste (8) in der Zündflammenposition gedrückt, um das Gassystem zu entlüften.

AUSSCHALTEN (7178.0510 / 7178.0515 / 7178.3045 / 7178.3050)

- Drehen Sie den Knopf auf Position (6) "★" In diesem Fall leuchtet nur die Zündflamme.
- Zum vollständigen Schließen die Taste (7) drücken und das Hauptgasventil schließen. In diesem Fall müssen Sie 2-3 Minuten warten, bevor Sie das Gerät wieder einschalten.

AUSSCHALTEN (7178.0080-7178.0515)

- Drehen Sie den Knopf (6) auf Position "1".
- Den Zündflammschalter (9) in die Pilotposition "🔥" drehen. In diesem Fall bleibt nur die Zündflamme eingeschaltet.
- Zum vollständigen Ausschalten die Taste (9) drücken und das Gas ausschalten. In diesem Fall müssen Sie 2-3 Minuten warten, um das Gerät wieder einzuschalten.

WARTUNG

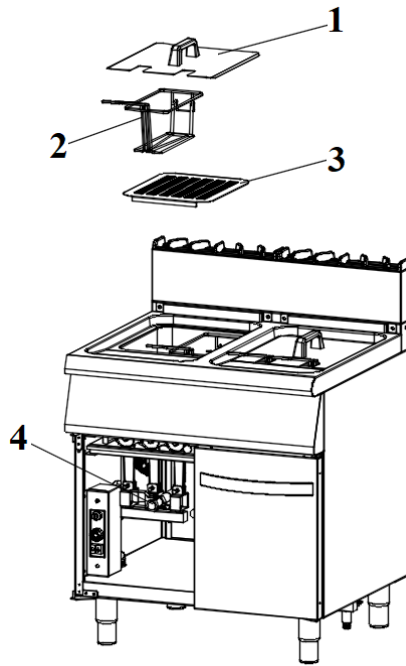
- Das Gerät niemals warten, ohne das Hauptgasventil zu schließen.
- Wischen Sie das Gerät vor dem vollständigen Abkühlen mit einem in warmes Seifenwasser getauchten Tuch ab.
- Verwenden Sie keine Reinigungsmittel, die Kratzer auf der Geräteoberfläche verursachen könnten.
- Verwenden Sie wenn erforderlich chemische Reinigungsmittel.
- Reinigen Sie das Gerät nicht mit Wasser- oder Dampfdruck.
- Wenn das Gerät längere Zeit nicht benutzt wird, decken Sie die Oberflächen mit einer dünnen Schicht Vaselineöl ein.
- Verwenden Sie kein Fett. Nicht ohne Öl verwenden. Öffnen Sie das Ventil nicht, wenn kein Öl vorhanden ist.

REINIGUNG

- Das Gerät sollte vor der Wartung abgekühlt sein
- Das Frittieröl sollte regelmäßig vor jedem Frittiervorgang gewechselt werden.
- Entfernen Sie den Deckel von oben (1)
- Entfernen Sie den Korb mit der Hand vom Tank (2)
- Entfernen Sie das Sieb von innen (3)
- Drehen Sie den Griff des Ablassventils zum Öffnen im Uhrzeigersinn (4)
- Füllen Sie den Tank nach dem Ablassen des Altöls bis zum Höchststand mit Wasser.
- Das Produkt sollte weiter wirken, bis das Wasser kocht.
- Drehen Sie den Griff des Ablassventils im Uhrzeigersinn, um Abwasser abzulassen.
- Reinigen Sie die Tankoberfläche nach dem Ablassen mit trockenen Tüchern.

Hinweis: Das Ablassventil wird gegen den Uhrzeigersinn geschlossen.

Hinweis: Tragen Sie immer ölbeständige, isolierte Handschuhe und/oder Schutzkleidung, wenn Sie mit heißem Öl arbeiten.



ACHTUNG: Jeder Austausch von Teilen, der die Sicherheit beeinträchtigen kann, muss von Fachleuten durchgeführt werden. Halten Sie während der Wartung und Reparatur das Hauptgasventil geschlossen und fern von offenem Feuer. Führen Sie nach jeder Reparatur oder jedem Austausch eine Dichtheitsprüfung mit einem Schaum- oder Gasdetektor durch. Bei gefährlichen Situationen mit dem Gerät unverzüglich den autorisierten Kundendienst benachrichtigen. Lassen Sie niemals unbefugte Personen in das Gerät eingreifen.

GEFAHR: Die Dichtheitsprüfung niemals mit Feuer durchführen.

Problem	Weil	Problem
Die Zündflamme springt nicht an	1- verstopfte Gasleitung zum	1- überprüfen und entfernen
	2- Zündbrenner	2- überprüfen und entfernen
	3- blockierter Zündbrenner	3- mit kleiner Stahlbürste reinigen
	4- verstopfte Zünddüse	4- prüfen und ersetzen
Gelbe Zündflamme	1- Lufteinstellung erforderlich	1- überprüfen und entfernen
	2- Verschmutzter Brenner	2- prüfen und mit Bürste reinigen
Der Brenner funktioniert nicht	1- beschädigtes Gasabsperrentil	1- prüfen und ersetzen
Die Zündflamme wird nicht gehalten	1- kontaminiertes Thermoelement	1- prüfen und mit einer kleinen Stahlbürste reinigen
	2- das Thermoelement zeigt keine Spannung (mV) an	2- überprüfen und entfernen
	3- das Thermoelement ist lose	3- überprüfen und entfernen
	4- beschädigtes Thermoelement	4- prüfen und ersetzen

Tisch 1

Informationen zur Kompatibilität

Dieses Gerät wurde gemäß den folgenden Richtlinien und Normen entwickelt und hergestellt.

 Kennzeichnungsrichtlinie 93/68 / EEC

TS EN 203-1 / Gaskochgeräte - Teil 1: Allgemeine Sicherheitseinrichtungen

TS EN 203-2-1 Gasbrennergeräte für Lebensmittel - Teil 2-1: Technische Daten - Offene Abdeckungen

TS EN 203-2-2 Gasbrennergeräte - Teil 2-2: Sonderregeln - Backöfen

- Haftungsbeschränkung: Alle technischen Informationen, Bedienungsanleitungen sowie Informationen über den Betrieb und Wartung in diesem Handbuch enthalten die neuesten Informationen zu Ihrem Gerät. Der Hersteller übernimmt keine Verantwortung für Schäden oder Verletzungen, die durch die Nichtbeachtung der Anweisungen in diesem Handbuch, die bestimmungsgemäße Verwendung des Geräts, nicht autorisierte Reparaturen oder Änderungen oder die Verwendung von nicht vom Hersteller genehmigten Ersatzteilen verursacht wurden.

E. ABBILDUNG

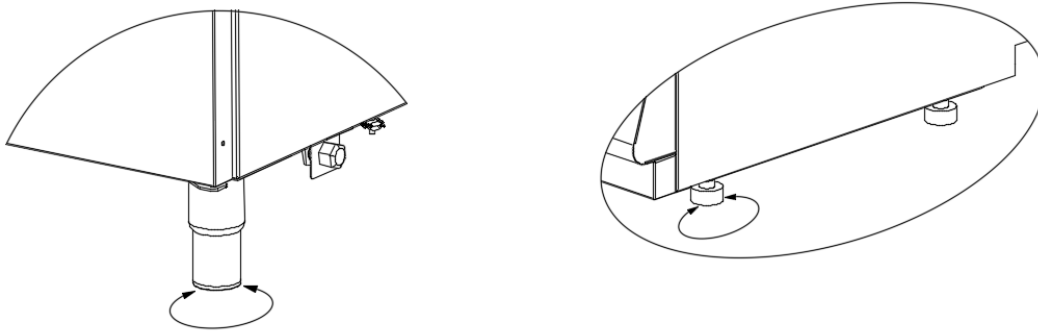


Abbildung A

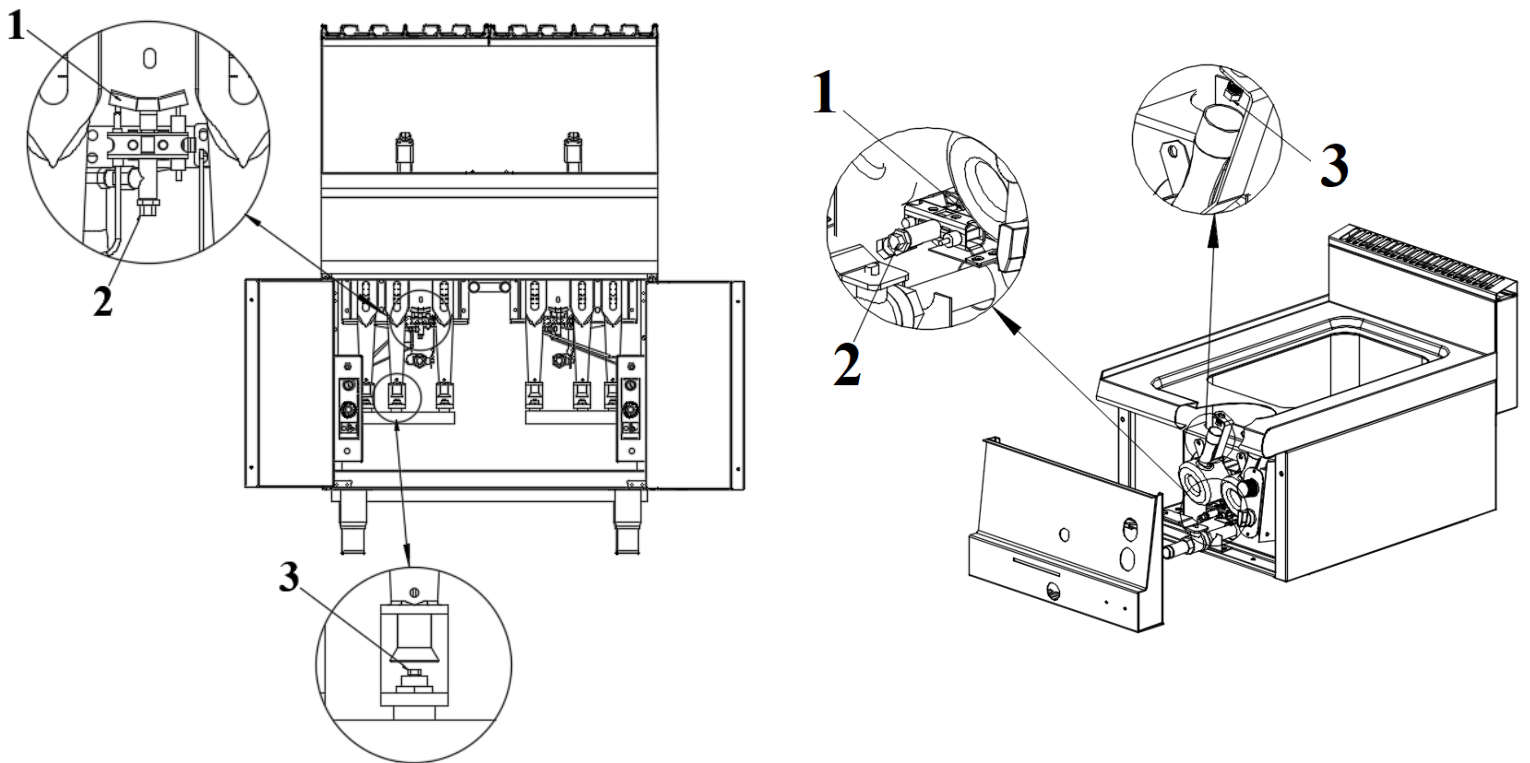


Abbildung B

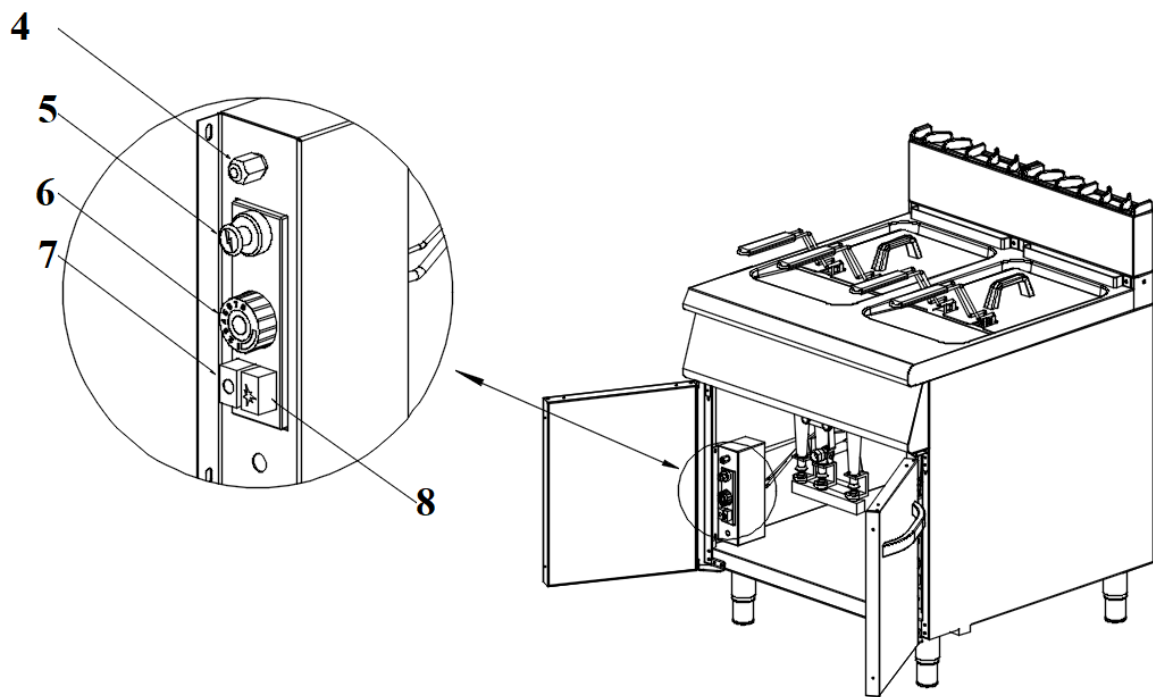


Abbildung C

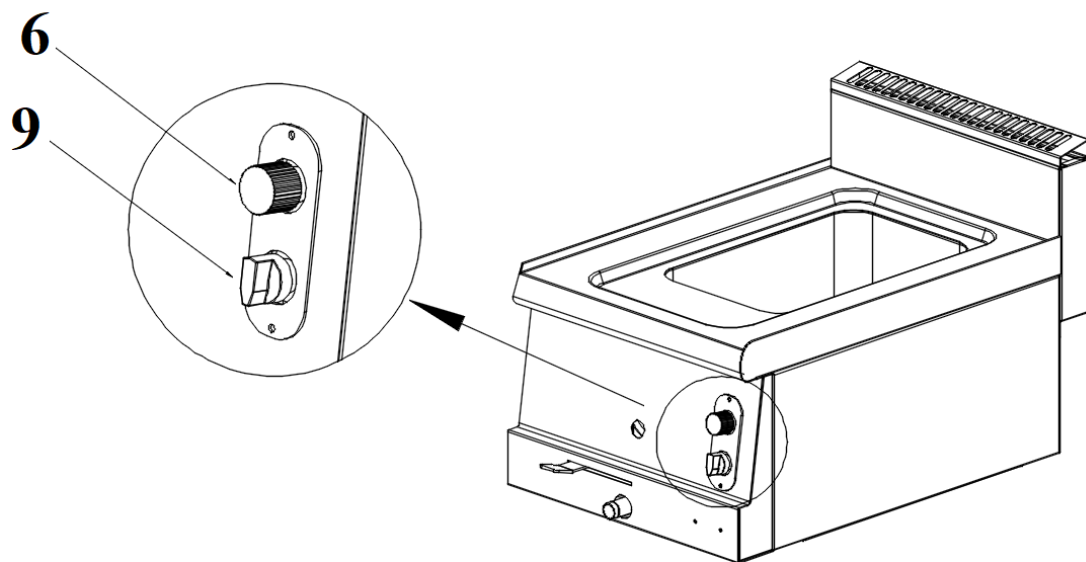
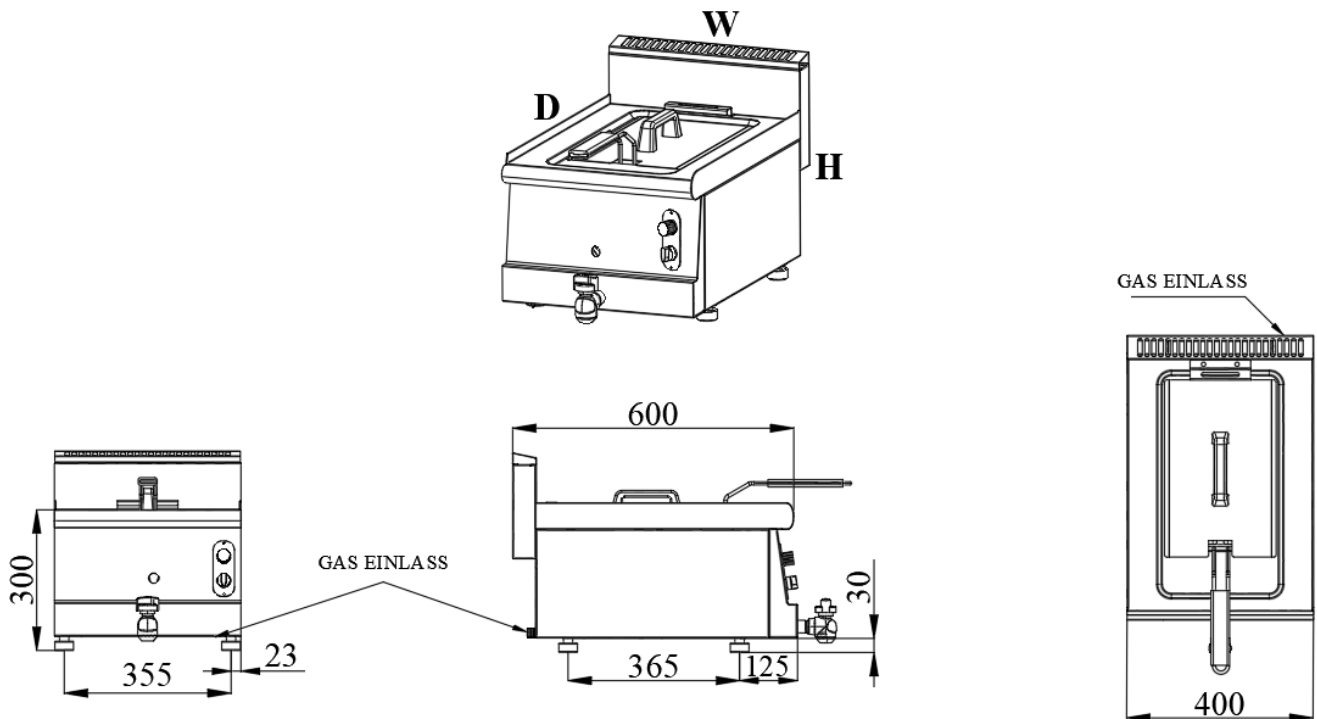


Abbildung D

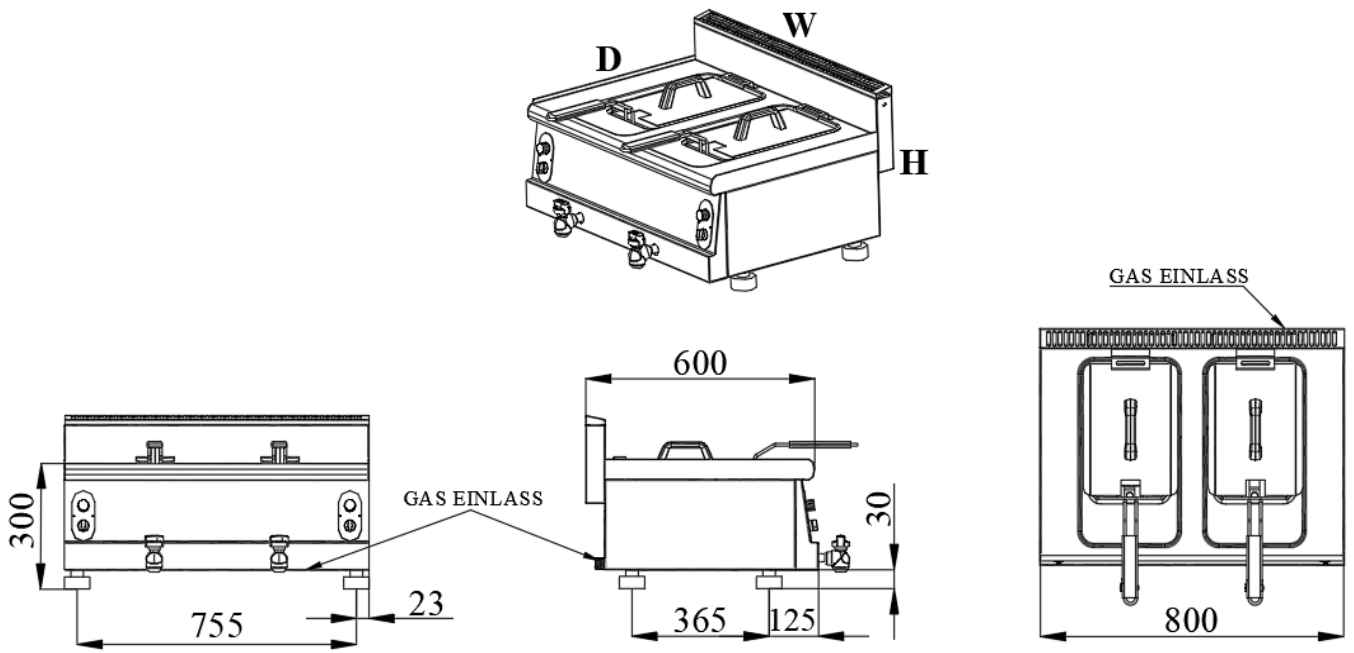
F. PRODUKTZEICHNUNGEN

Produkt	Breite (W)	Tiefe (D)	Höhe (H)	Stromzufuhr	Leistung	Verkabelung	Gewicht	Volumen	Kapazität
7178.0080	400 mm	600 mm	300 mm	1/2"	6 kW	NG-G20-20mBar LPG-G30-30mBar	23 kg	0.15 m ³	8 lt
7178.0085	600 mm	600 mm	300 mm	1/2"	12 kW	NG-G20-20mBar LPG-G30-30mBar	46 kg	0.31 m ³	2x8 lt
7178.0510	400 mm	700 mm	900 mm	1/2"	13,5 kW	NG-G20-20mBar LPG-G30-30mBar	55 kg	0.45 m ³	15 lt
7178.0515	800 mm	700 mm	900 mm	1/2"	27 kW	NG-G20-20mBar LPG-G30-30mBar	86 kg	0.90 m ³	2x15 lt
7178.3045	400 mm	900 mm	900 mm	1/2"	18 kW	NG-G20-20mBar LPG-G30-30mBar	65 kg	0.55 m ³	19 lt
7178.3050	800 mm	900 mm	900 mm	1/2"	36 kW	NG-G20-20mBar LPG-G30-30mBar	110 kg	1.05 m ³	2x38 lt

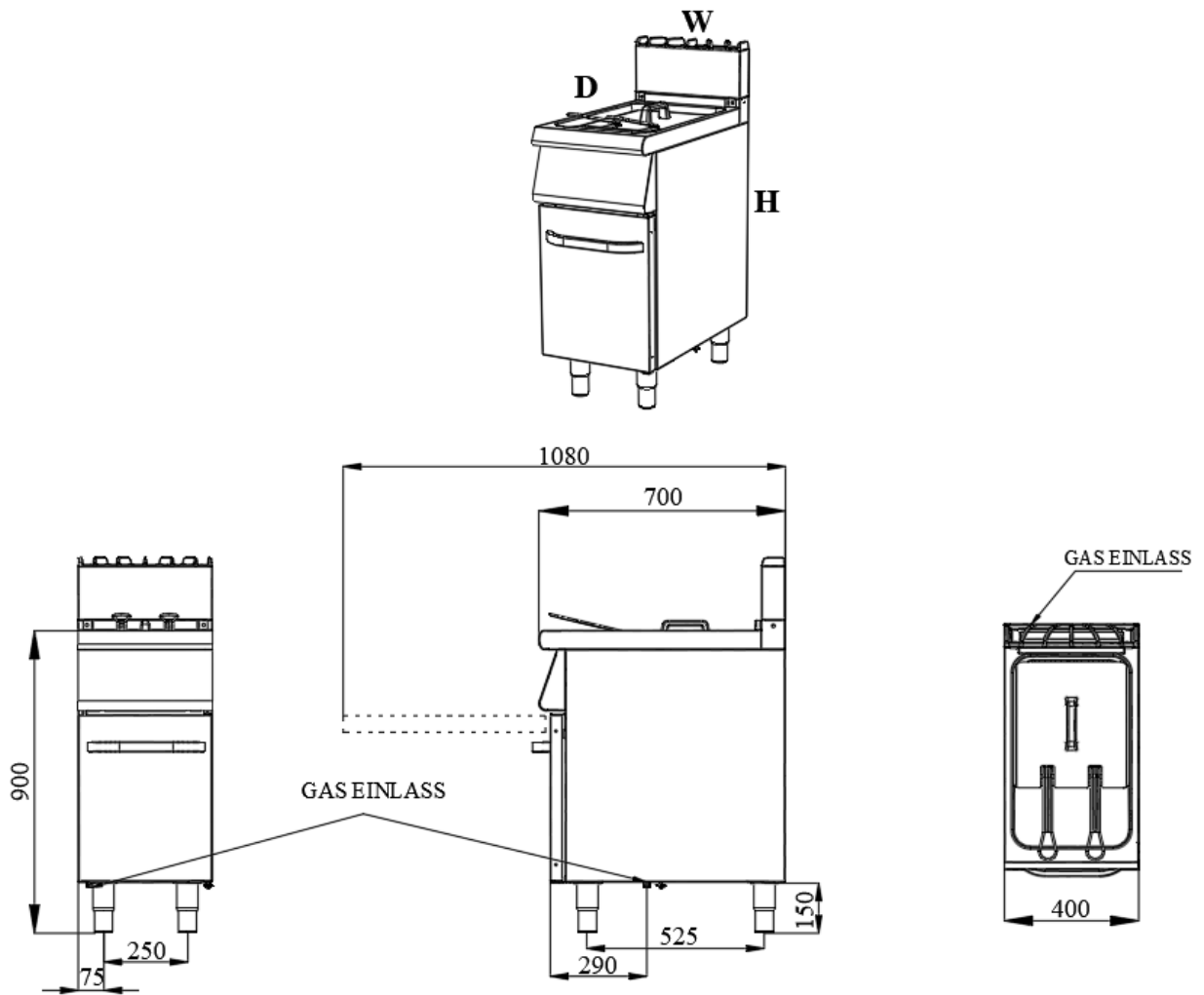
7178.0080



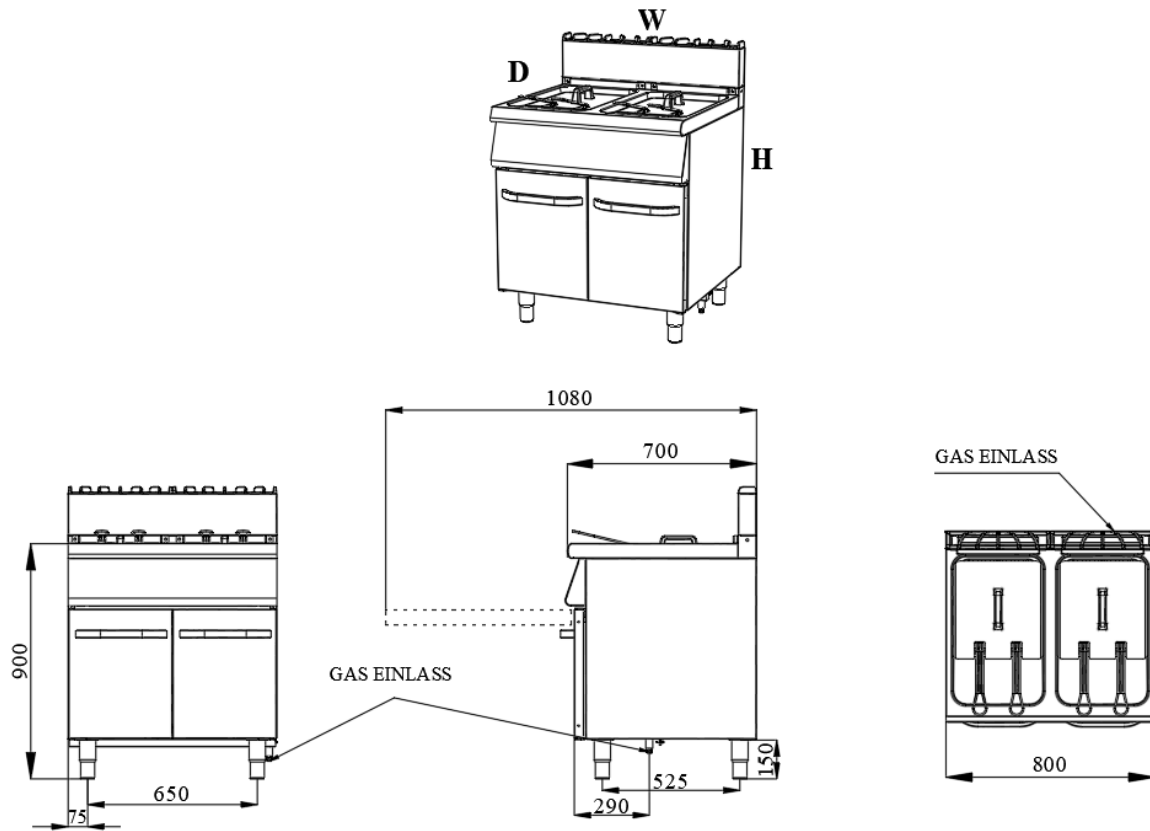
7178.0085



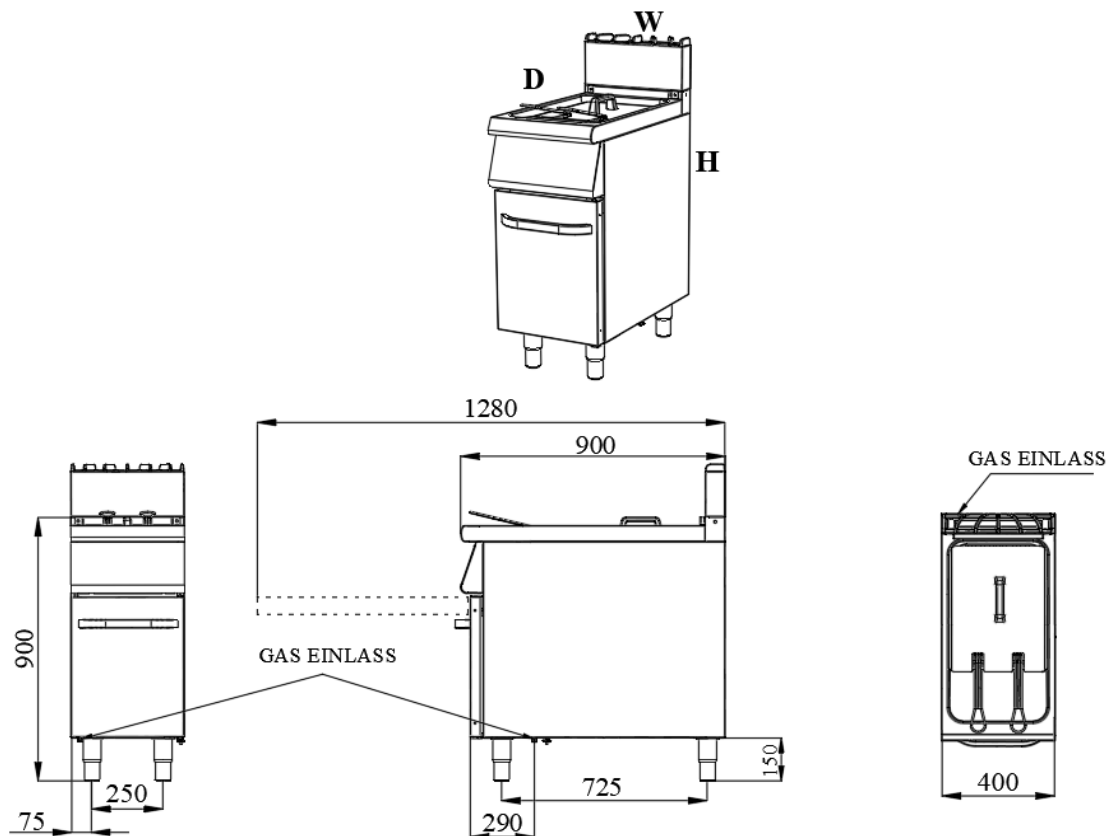
7178.0510



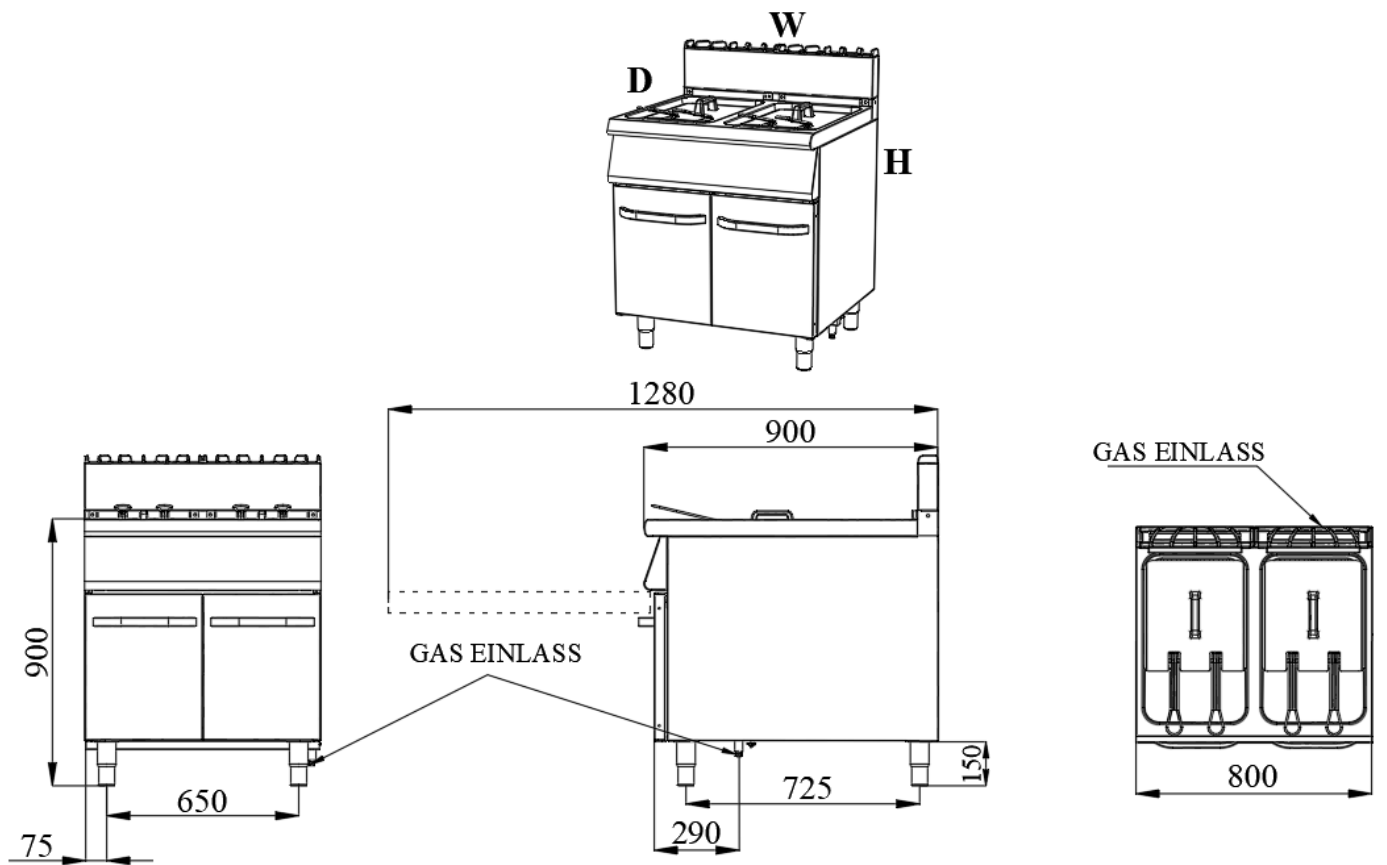
7178.0515

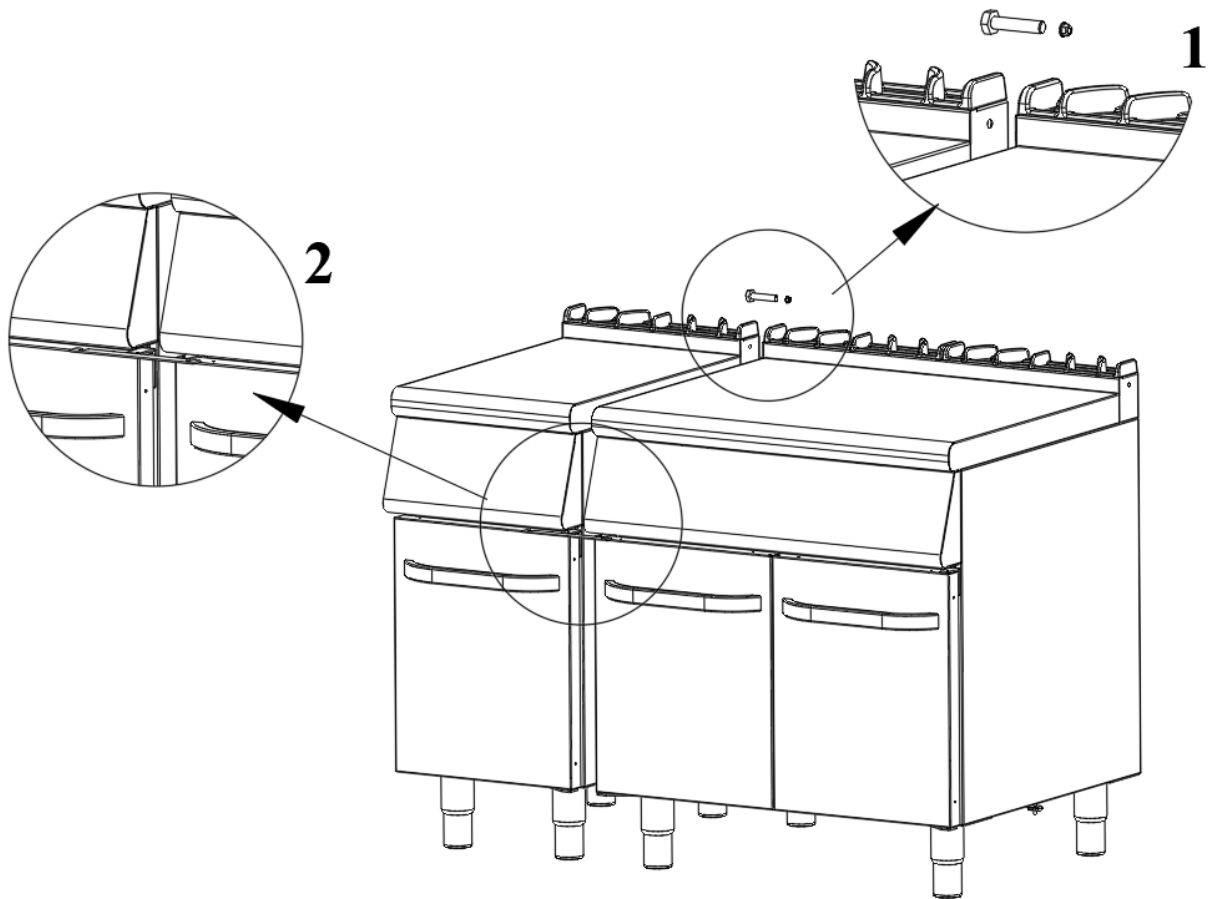


7178.3045

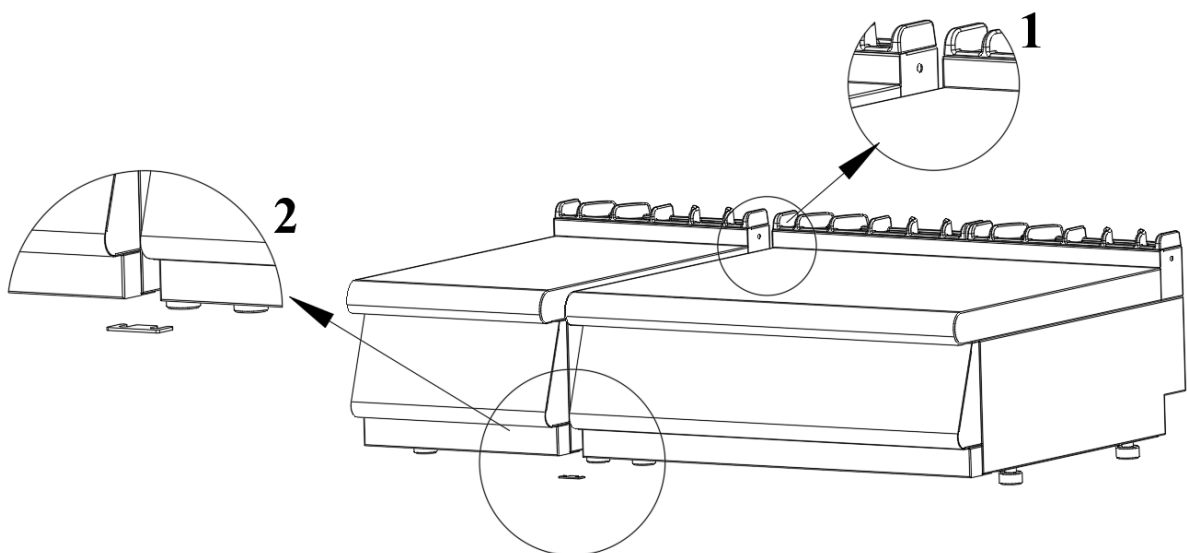


7178.3050

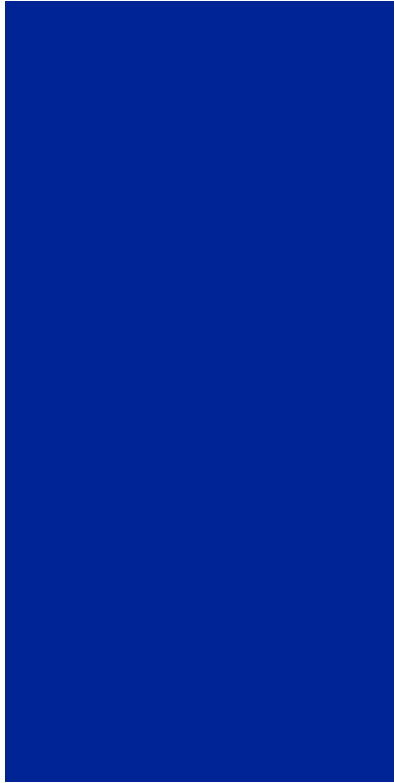




SERIE 700 / 900 Fixierung



Gerätefixierungsschema der Serie 600 / 700-S



Manuel d'Utilisation et de Maintenance

Friteuse (A Gaz)

A. EXPLICATIONS

Chère, cher client,

Votre produit COMBISTEEL préféré est respectueux de l'environnement et technologique. Nous vous remercions pour votre choix.

COMBISTEEL est fabriqué conformément d'une compréhension de la "Pleine Qualité" dans les installations de fabrication modernes.

Informations importantes sur la sécurité

Lisez attentivement ce manuel et conservez-le pour se référer ultérieurement .

AVERTISSEMENT : L'installation des appareils doit être effectuée par un personnel de service agréé.

AVERTISSEMENT : L'équipement doit être mis à la terre.



Cela signifie qu'il existe un risque de blessure ou de dommage matériel.



Risque d'explosion et d'incendie.

- Les instructions de ce manuel contiennent des informations importantes sur l'installation, l'utilisation, le nettoyage et la maintenance en toute sécurité de l'appareil. Par conséquent, conservez le manuel à portée de l'utilisateur et du technicien.
- L'assemblage, la conversion de différents groupes de gaz ou de prises de courant et la maintenance doivent être effectués par un spécialiste agréé conformément aux instructions du fabricant.
- Les raccordements électriques et gaz de l'appareil doivent être installés conformément aux tableaux et au schéma électrique fournis dans ce manuel.
- Le fabricant ne pourra être tenu responsable des dommages finaux résultant de la réalisation de toute procédure non conforme aux instructions d'utilisation ou d'interventions de maintenance ou techniques effectuées par des personnes non agréées.

B. DES PRODUITS

CODE	LA DESCRIPTION	SERIÉ
7178.0080	Friteuse à gaz de comptoir, 8 litres	600
7178.0085	Friteuse à gaz de comptoir, 2x8 litres	600
7178.0510	Friteuse à gaz sur armoire fermée, 15 litres	700
7178.0515	Friteuse à gaz sur armoire fermée, 2x15 litres	700
7178.3045	Friteuse à gaz sur armoire fermée, 19 litres	900
7178.3050	Friteuse à gaz sur armoire fermée, 2x19 litres	900

C. INSTRUCTIONS DE MONTAGE

Installation

- L'installation et le réglage de l'appareil doivent être effectués par l'équipe technique du service agréé.
- Placez l'appareil sous une hotte aspirante filtrée pour éliminer les odeurs et les vapeurs pouvant se dégager pendant la cuisson.
- Placez l'appareil à au moins 10 cm du mur latéral ou arrière pour éviter toute augmentation excessive de chaleur.
- L'appareil doit être placé sur une surface plane en ajustant sur ses quatre pieds réglables. (Figure A)
- Retirez la couche de protection en nylon de l'appareil. Éliminez toutes les particules collantes sur l'appareil avec un nettoyant approprié.
- Ne jamais laisser de matériaux inflammables autour de l'appareil.

Raccordement De Gaz

- Assurez-vous que l'appareil est branché au gaz par un technicien qualifié.
- L'appareil doit être raccordé conformément aux normes de gaz nationales et locales du pays concerné.
- Les entrées de gaz de l'appareil sont indiquées avec une étiquette " GAZ " sur le corps de l'appareil.
- Le raccordement à l'installation de gaz sera effectué avec le tuyau flexible et la vanne à bille. Fixez la vanne à bille dans un endroit à l'abri de la chaleur et facilement accessible en cas de danger.
- Une fois le raccordement d'entrée de gaz terminée, vérifiez les éventuelles fuites de gaz à l'aide d'eau savonneuse ou d'un dispositif de détection des fuites.

- Alimenter l'appareil avec le gaz et la pression comme indiqué sur la plaque signalétique de l'appareil. Si le type de gaz selon lequel l'appareil est réglé ne correspond pas au type de gaz installé, suivez les instructions ci-dessous.

ATTENTION: Tous les réglages et modifications de l'installation de gaz et du raccordement de l'appareil doivent être effectués par des personnes agréées.

RÉGLAGE AUX DIFFÉRENTS TYPES DE GAZ

- Si l'appareil est branché à l'installation de gaz, fermez la vanne d'entrée de gaz principale.
 - Installation de l'injecteur du brûleur (Figure B)
1. Ouvrez la porte de placard de la friteuse (7178.0510/7178.0515/7178.3045/7178.3050)
Enlevez les vis du panneau avant (7178.0080/7178.0085)
Ouvrez en tournant l'injecteur du brûleur en utilisant une clé appropriée (3).
 2. Remplacez l'injecteur (3) par un nouvel adapté au type de gaz.
 3. Réglez la flamme pilote (1) en tournant l'écrou de boulon (2).
- L'espace de réglage du venturi (tube gaz/air) doit être de 10 mm pour le type de gaz GPL, de 20 mm pour le type de gaz GN. (Fig. 1)
 - Après avoir réglé l'écart du tube venturi, serrez avec une clé appropriée.

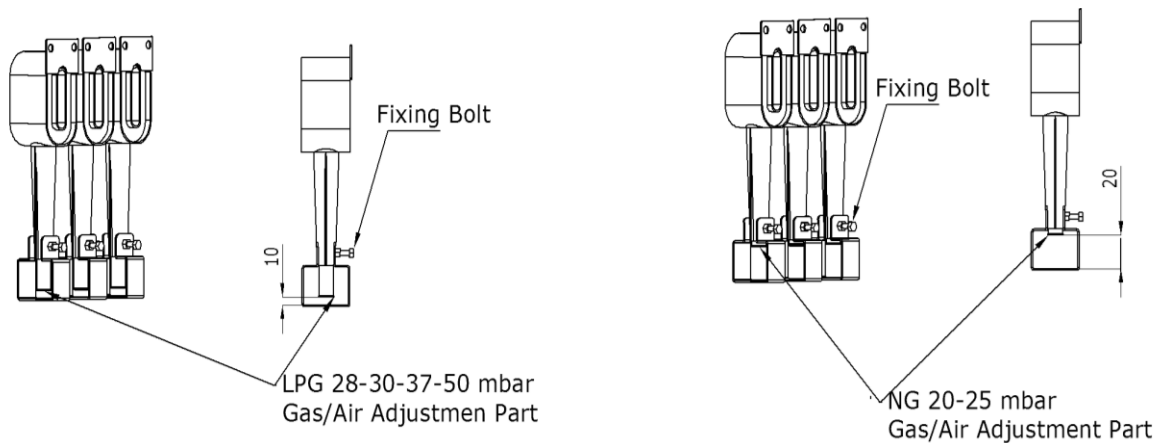



Figure 1




D. INSTRUCTIONS A L'UTILISATEUR ET POINTS A CONSIDÉRER

- Faites fonctionner la friteuse sans charge pendant un certain temps. (en remplissant de l'eau dans le réservoir) Ainsi l'huile protectrice disparaîtra et l'appareil sera prêt pour l'utilisation.
- Lorsque vous ne cuisinez pas, maintenez le bouton de commande en position pilote. Il vous offrira une utilisation plus économique.
- Ne faites jamais fonctionner la friteuse sans huile. Vérifiez si les réservoirs sont remplis d'huile avant utilisation.
- Lorsque le niveau d'huile est réduit au minimum, remplissez de nouveau.
- Si vous n'utiliserez pas l'appareil pendant une longue période, recouvrez-le d'une huile appropriée et protégez-le à l'écart de l'humidité.
- Ne faites pas fonctionner l'appareil lorsque les rebords arrière ne sont pas présents ou fermés.
- Le thermostat de sécurité (Figure C) est équipé du "2" pour protéger contre l'huile surchauffée résultant de la surchauffe de l'huile ou du fonctionnement sans huile. Si le thermostat de sécurité cesse de fonctionner, patientez d'abord pour le refroidissement de l'huile, puis ouvrez le couvercle du thermostat de sécurité et appuyez doucement sur le bouton rouge. Si le thermostat de sécurité se coupe à nouveau lorsque vous le rallumez, contactez un service agréé.


ALLUMER (7178.0510 / 7178.0515 / 7178.3045 / 7178.3050)

- Ouvrez la vanne de gaz principale.
- Tournez le bouton (6) à la position "  " (Figure C).
- Maintenez le bouton (8) enfoncé et poussez l'allumeur magnétique jusqu'à ce que la flamme pilote s'enflamme.
- Une fois la flamme pilote s'enflamme, maintenez enfoncé pendant quelques secondes (au moins 10 secondes).
- Positionnez le bouton de bouchon entre 1 et 8. 8 correspond à 190°C.
- Positionnez le bouton de bouchon entre 1 et 8. 8 correspond à 190°C.
- Si vous allumez l'appareil pour la première fois, maintenez enfoncé le bouton (8) en position de flamme pilote pour évacuer l'air dans l'installation de gaz.


ALLUMER (7178.0080 / 7178.0085)

- Tourner le robinet de gaz principal en position ouverte.
- Tourner le bouton (6) sur la position la plus haute 7
- Appuyez doucement sur le bouton (9) et tournez l'horloge vers le signal "  ". Entre-temps, l'allume-aimant "  " allumera la veilleuse.
- Une fois la veilleuse allumée, continuez à la maintenir enfoncée pendant quelques secondes (min 8-10 sec) pour le thermocouple. Une fois le thermocouple chauffé, tournez le bouton (9) sur la position "  " pour allumer le brûleur. (Figure D)
- Tournez le bouton du robinet en position entre 1 et 7. Le 7 correspond à 190 °C
- Si l'appareil est mis en marche pour la première fois, maintenez enfoncé le bouton (8) en position veilleuse pendant un certain temps avant l'allumage pour évacuer l'air dans l'installation de gaz.

ÉTEINDRE (7178.0510 / 7178.0515 / 7178.3045 / 7178.3050)

- Tournez le bouton à la position (6) . Dans ce cas, seule la flamme pilote sera allumée. Dans ce cas, seule la flamme pilote sera allumée.
- Pour éteindre complètement, appuyez sur le bouton (7) et fermez la vanne de gaz principale. Dans ce cas, vous devez attendre 2-3 minutes avant de le rallumer.

ÉTEINDRE (7178.0080 / 7178.0085)

- Tourner le bouton (6) en position "1".
- Tourner le bouton de veilleuse (9) en position veilleuse . Ensuite ce sera juste la veilleuse allumée
- Pour éteindre complètement, appuyez sur le bouton (9) et coupez le gaz. Dans ce cas il faut attendre 2-3 min avant de le rallumer

ENTRETIEN

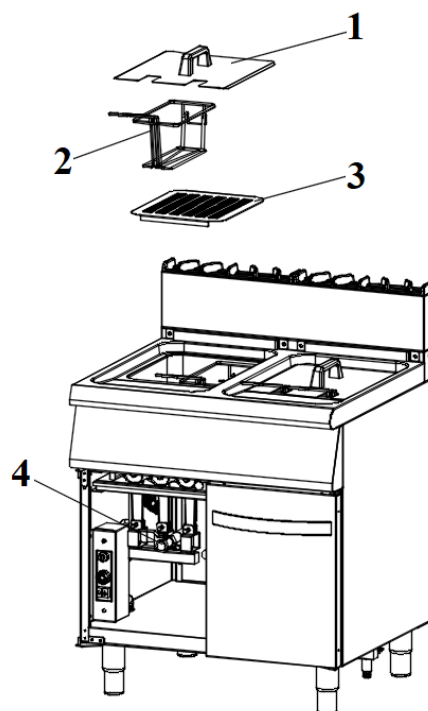
- Ne jamais faire la maintenance sans fermer la vanne de gaz principale de l'appareil.
- Avant de refroidir complètement, essuyez l'appareil avec un chiffon imbibé d'eau tiède savonneuse.
- Ne pas utiliser de produits de nettoyage susceptibles de rayer la surface de l'appareil.
- Si nécessaire, utilisez des nettoyeurs chimiques.
- Ne pas nettoyer l'appareil avec de l'eau ou de la vapeur à haute pression.
- Si l'appareil ne sera pas utilisé pendant une longue période, recouvrez les surfaces avec une fine couche de vaseline.
- Ne pas utiliser de matières grasses. Ne pas utiliser sans huile. N'ouvrez pas la vanne lorsque l'huile n'est pas.

NETTOYAGE

- L'appareil doit être autorisé à refroidir avant l'entretien
- L'huile de friture doit être changée régulièrement avant chaque opération de friture.
- Retirez le capot supérieur (1)
- Retirez le panier du réservoir à la main (2)
- Retirer le tamis de l'intérieur (3)
- Tournez la poignée de la soupape de décharge dans le sens des aiguilles d'une montre pour l'ouvrir (4)
- Après avoir vidangé l'huile usée, remplissez le réservoir d'eau jusqu'au niveau maximum.
- Le produit doit continuer à agir jusqu'à ce que l'eau bout.
- Tournez la poignée du robinet de vidange dans le sens des aiguilles d'une montre pour vidanger les eaux usées.
- Nettoyez la surface du réservoir avec un chiffon sec après la vidange.

Remarque : Le robinet de vidange se ferme dans le sens inverse des aiguilles d'une montre.

Remarque : Portez toujours des gants isolants résistants à l'huile et/ou des vêtements de protection lorsque vous travaillez avec de l'huile chaude.



ATTENTION: Tout remplacement de pièce susceptible d'affecter la sécurité doit être effectué par les personnes agréées. Pendant la maintenance et les réparations, maintenez la soupape de gaz principale fermée et à l'écart du feu. Effectuez un test d'étanchéité après chaque réparation ou remplacement à l'aide d'un détecteur de mousse ou de gaz. En cas de situation dangereuse de l'appareil, contactez le service agréé. Ne laissez jamais des personnes non agréées à intervenir l'appareil.

DANGER: Ne jamais permettre que le contrôle d'étanchéité soit effectué au feu.

Problème	Pourquoi	Problème
La veilleuse ne s'allume pas	1- Conduite de gaz bouchée	1- vérifier et supprimer
	2- veilleuse	2- vérifier et supprimer
	3- veilleuse bloquée	3- Nettoyer avec une petite brosse en acier
	4- Gicleur d'allumage bouché	4- vérifier et remplacer
Veilleuse jaune	1- Ajustement d'air requis	1- vérifier et supprimer
	2- Brûleur sale	2- vérifier et nettoyer à la brosse
Le brûleur ne fonctionne pas	1- robinet d'arrêt de gaz endommagé	1- vérifier et remplacer
La veilleuse n'est pas entretenue	1- thermocouple contaminé	1- vérifier et nettoyer avec une petite brosse en acier
	2- le thermocouple ne montre aucune tension (mV).	2- vérifier et supprimer
	3- le thermocouple est desserré	3- vérifier et supprimer
	4- thermocouple endommagé	4- vérifier et remplacer

Table 1

Information sur la conformité

Cet appareil a été conçu et fabriqué conformément aux directives et normes suivantes.

 Directive de marquage, 93/68/ CEE

TS EN 203-1 / Dispositifs de cuisson à gaz- Chapitre 1: Dispositifs de sécurité générale

TS EN 203-2-1 Équipements alimentaire à combustion de gazChapitre 2-1 Spécifications-
Parties supérieures ouvertes

TS EN 203-2-2 Appareils à combustion de gaz – Chapitre 2-2: Règles spéciales –
Cuisinières

- Restrictions d'obligation : Toutes les informations techniques, les instructions de mise en service et les informations d'utilisation et de maintenance contenues dans ce manuel contiennent les informations les plus récentes sur votre appareil. Le fabricant ne pourra être tenu responsable des dommages ou blessures personnelles résultant de la réalisation de toute procédure non conforme aux instructions d'utilisation, de toute utilisation, réparation ou modification non autorisée de l'appareil ou utilisation de pièces de rechange non approuvées par le fabricant.

E. LES FIGURES

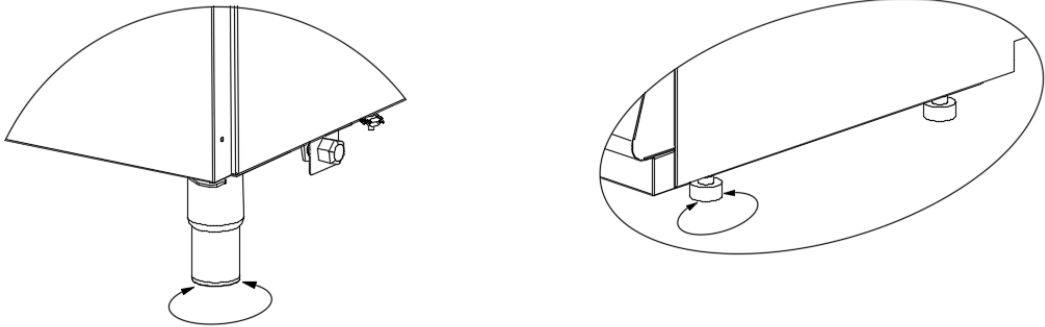


Figure A

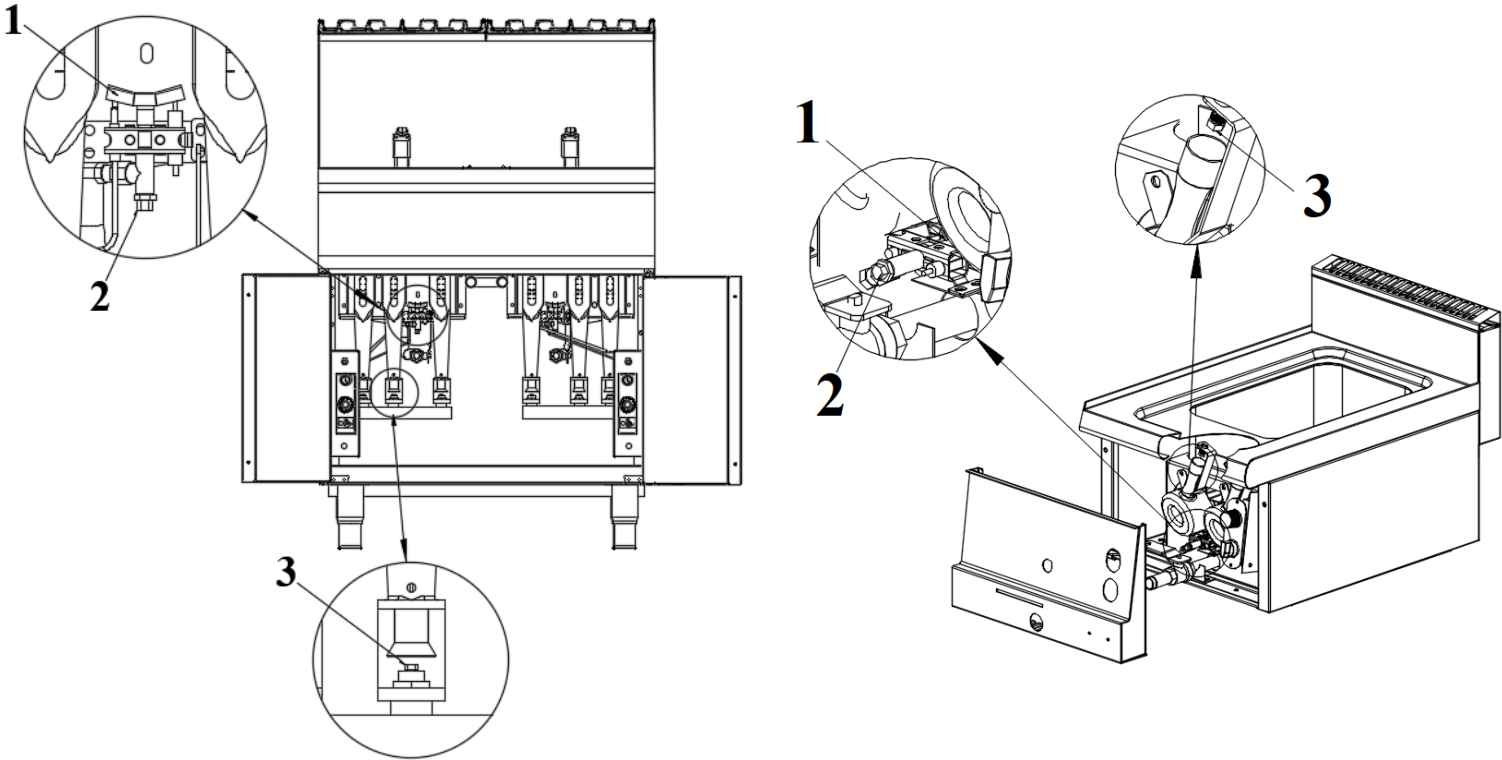


Figure B

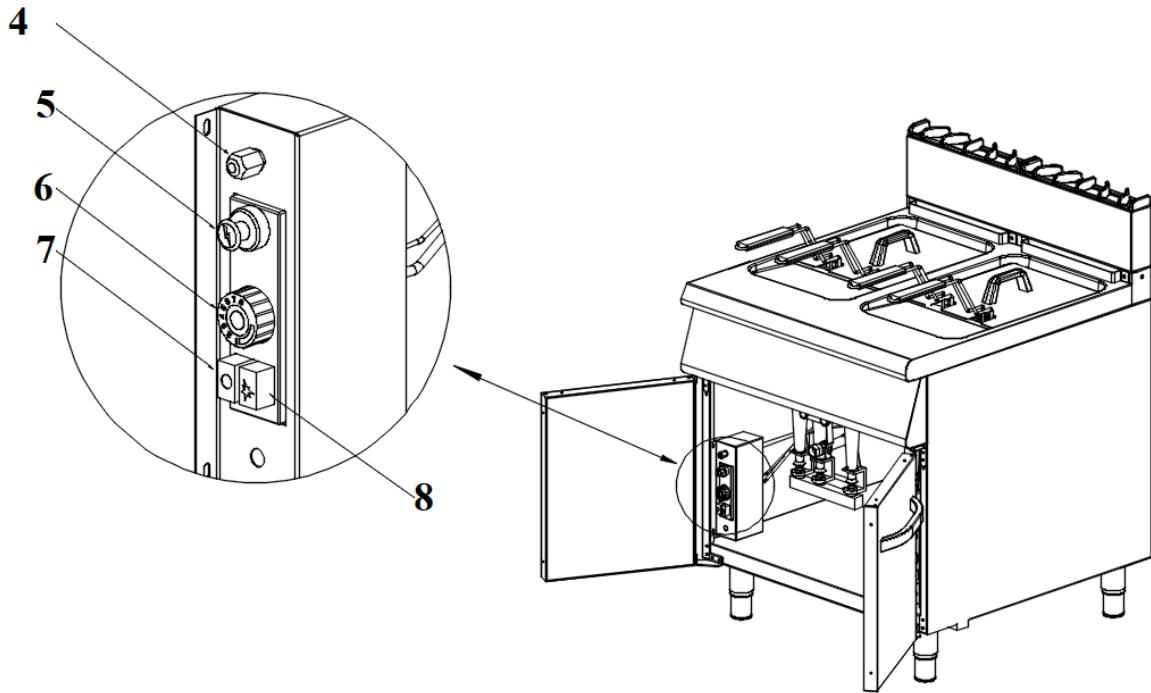


Figure C

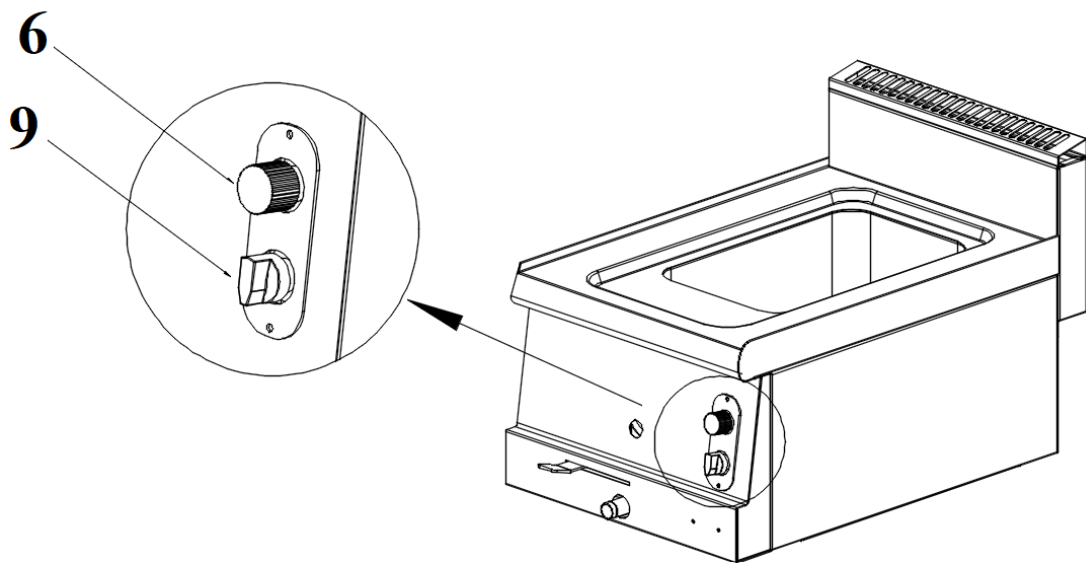
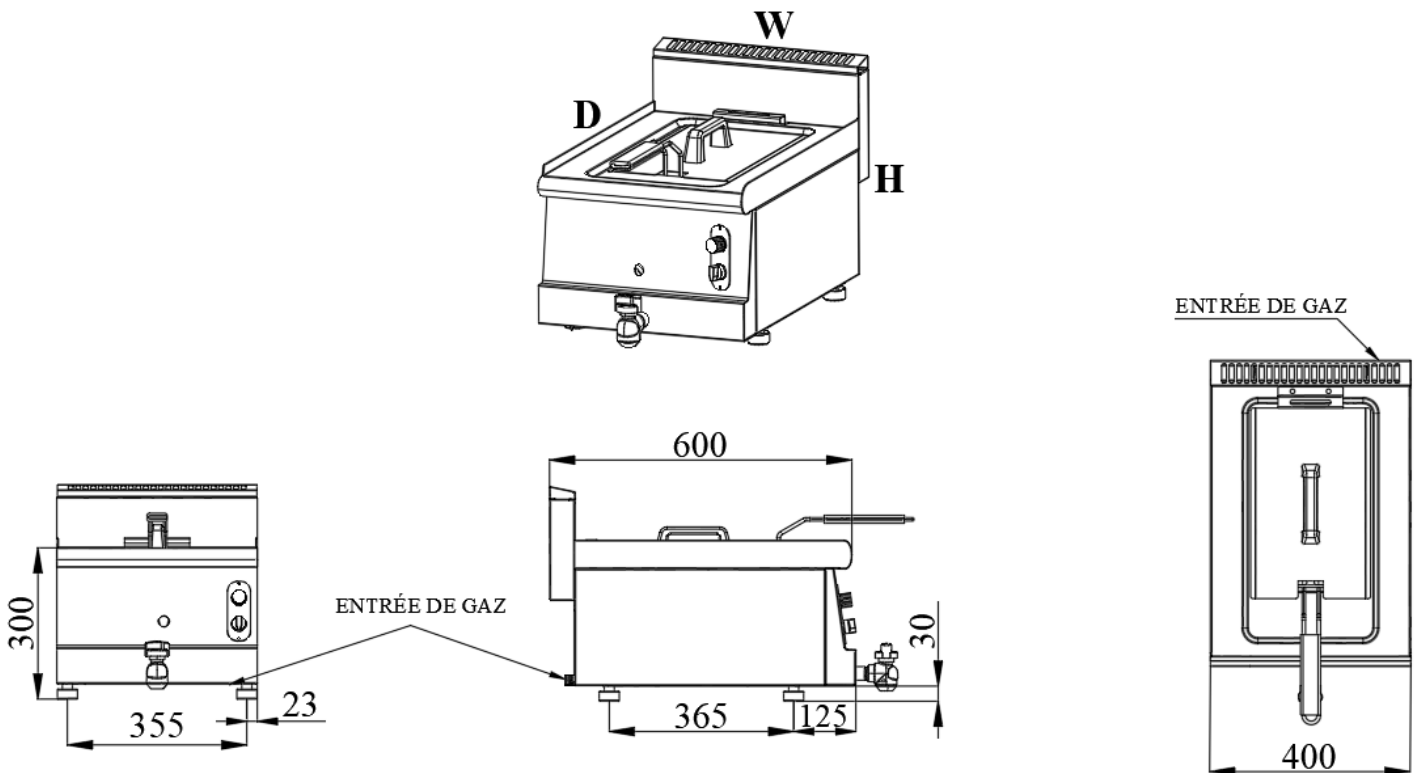


Figure D

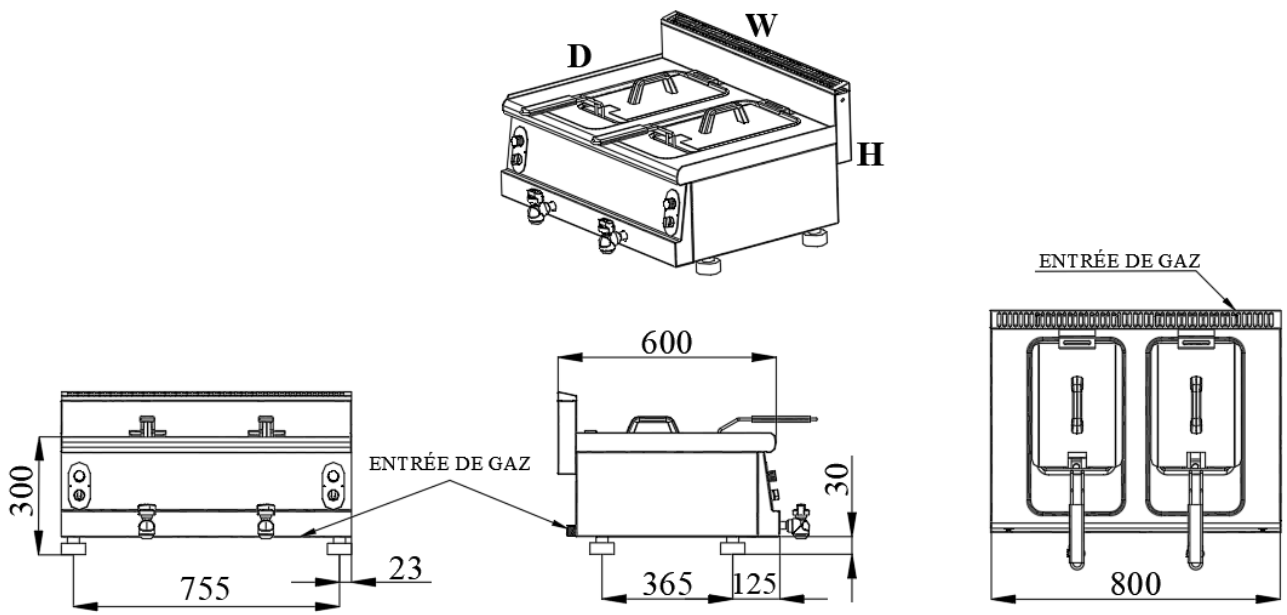
F. DESSINS DES PRODUITS

Produit	Largeur (W)	Profondeur (D)	Hauteur (H)	Source de Courant	Puissance	Câblage	Poids	Volume	Capacité
7178.0080	400 mm	600 mm	300 mm	1/2"	6 kW	NG-G20-20mBar LPG-G30-30mBar	23 kg	0.15 m ³	8 lt
7178.0085	600 mm	600 mm	300 mm	1/2"	12 kW	NG-G20-20mBar LPG-G30-30mBar	46 kg	0.31 m ³	2x8 lt
7178.0510	400 mm	700 mm	900 mm	1/2"	13,5 kW	NG-G20-20mBar LPG-G30-30mBar	55 kg	0.45 m ³	15 lt
7178.0515	800 mm	700 mm	900 mm	1/2"	27 kW	NG-G20-20mBar LPG-G30-30mBar	86 kg	0.90 m ³	2x15 lt
7178.3045	400 mm	900 mm	900 mm	1/2"	18 kW	NG-G20-20mBar LPG-G30-30mBar	65 kg	0.55 m ³	19 lt
7178.3050	800 mm	900 mm	900 mm	1/2"	36 kW	NG-G20-20mBar LPG-G30-30mBar	110 kg	1.05 m ³	2x38 lt

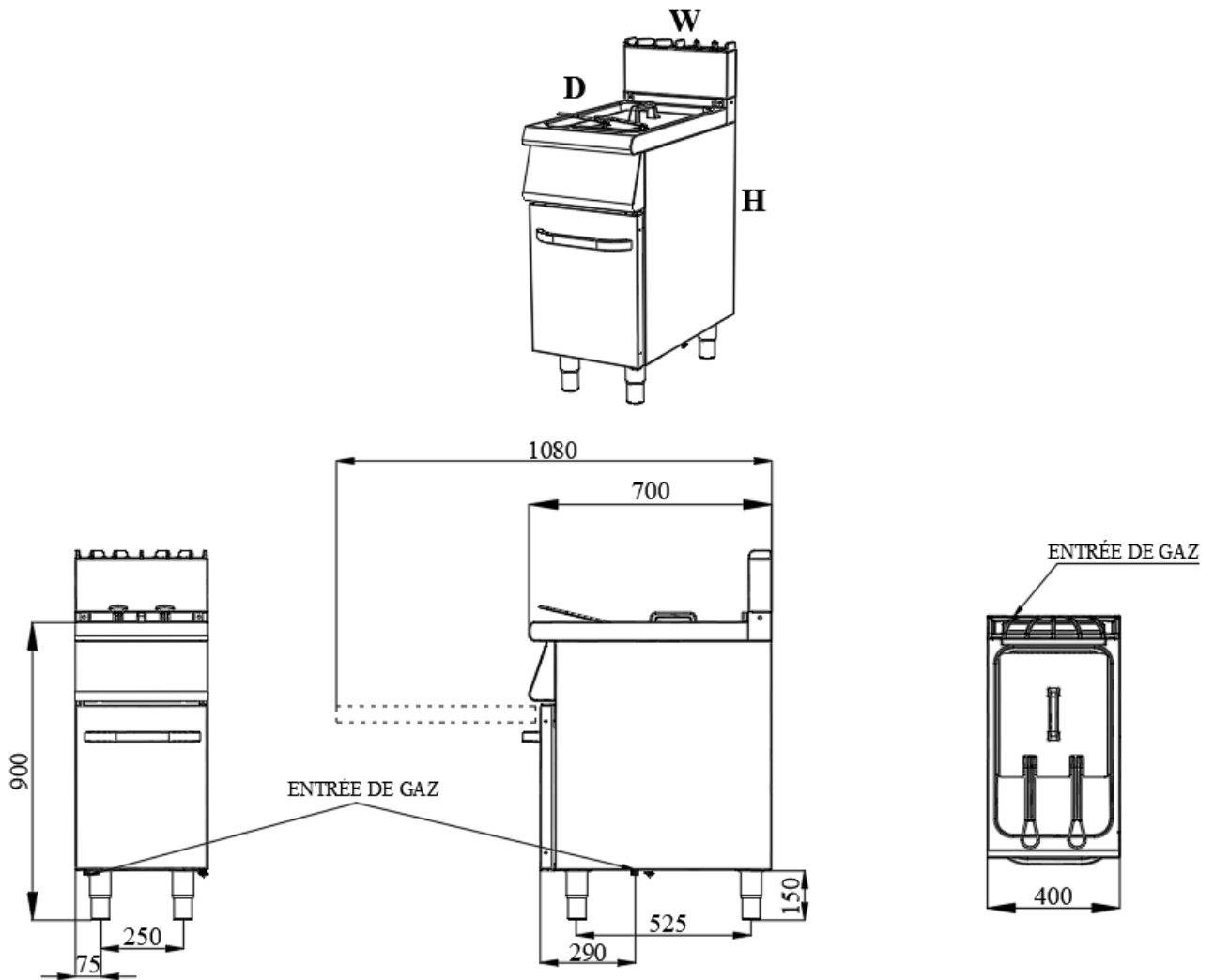
7178.0080



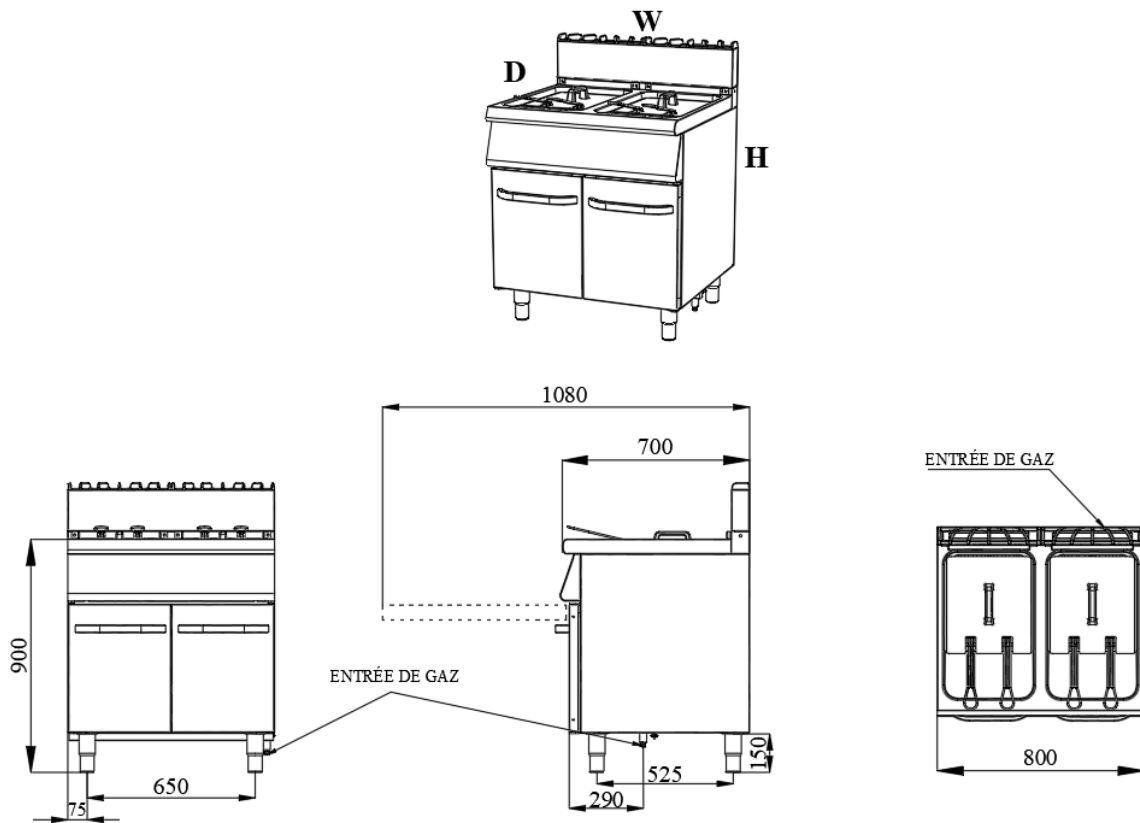
7178.0085



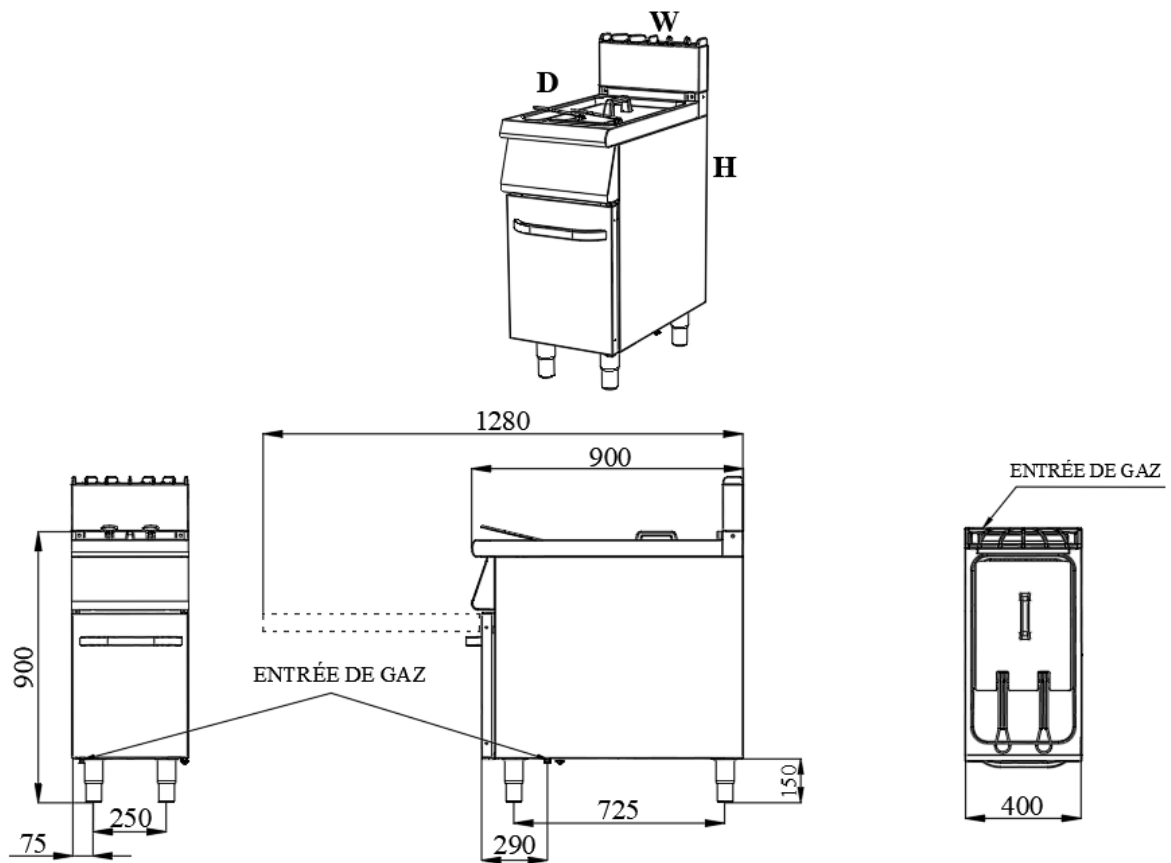
7178.0510



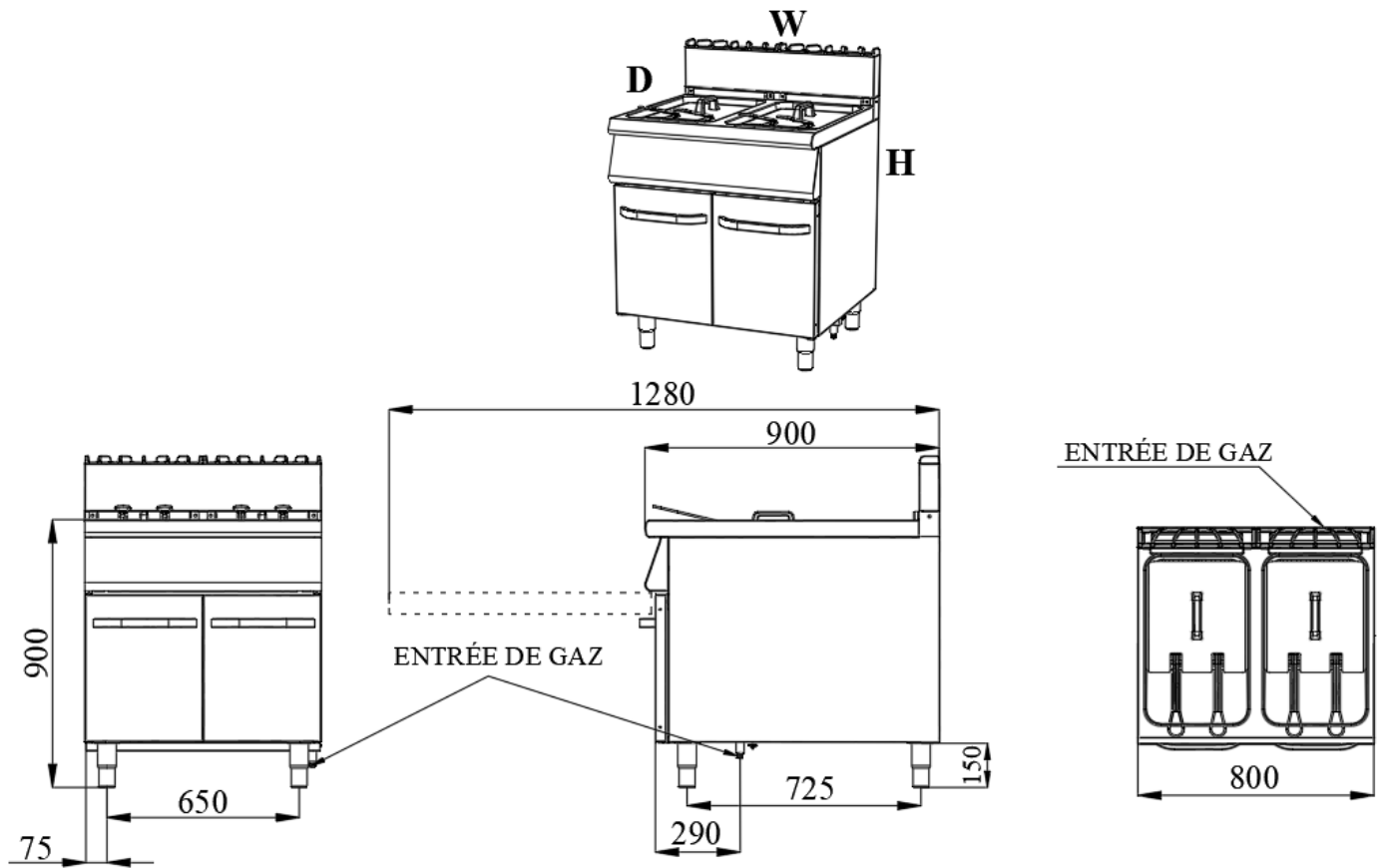
7178.0515

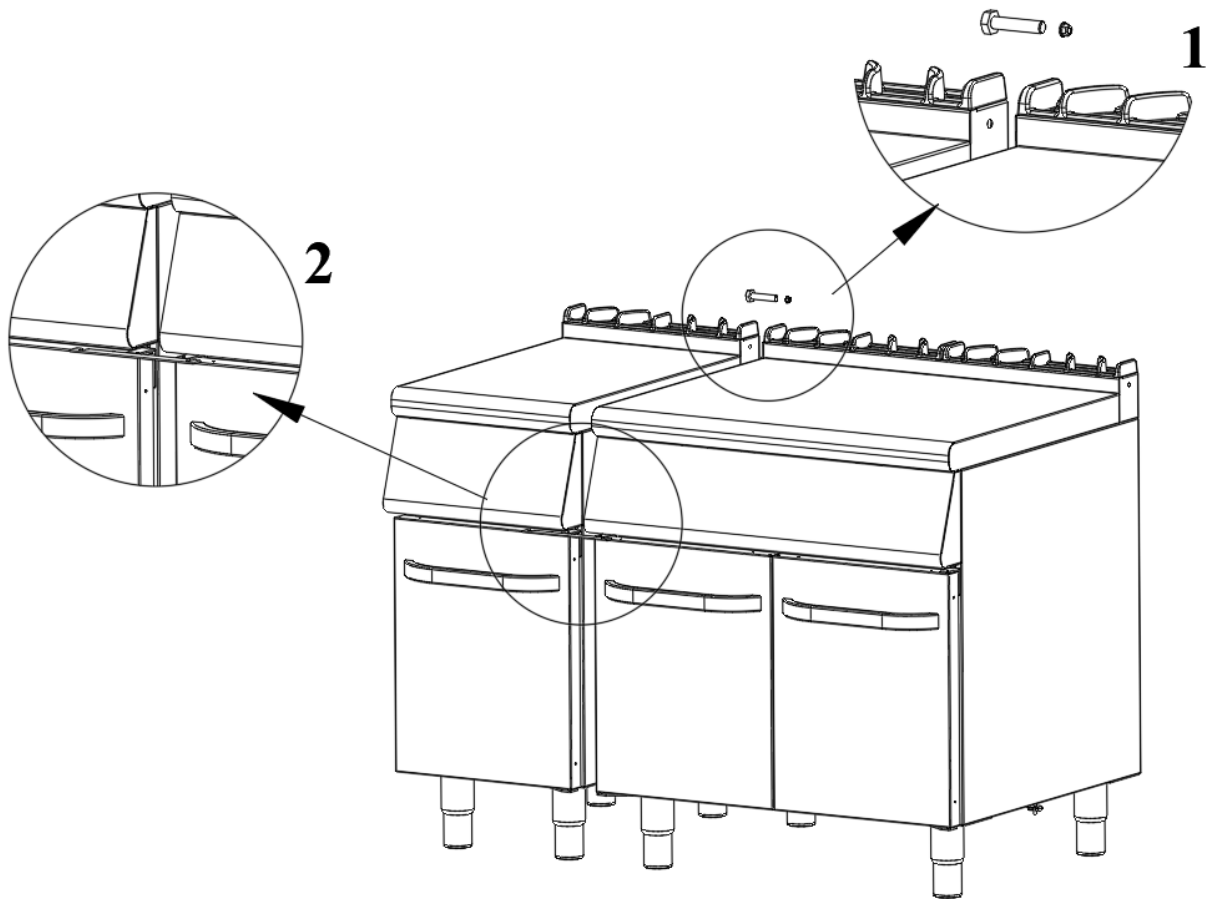


7178.3045

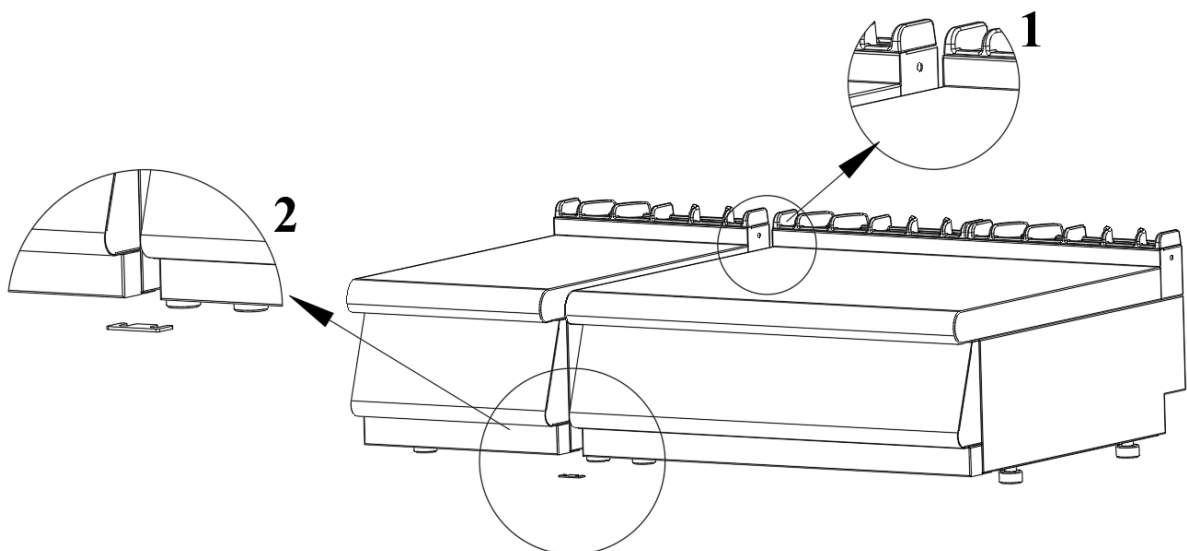


7178.3050





Fixation SÉRIE 700 / 900



600 / 700-S Schéma de fixation de périphérique série



Combisteel BV

Office: Lichtschip 63, 3991 CP, Houten, The
Netherlands

Warehouse: Verlengde Gildenweg 20, 8304 BK,
Emmeloord, The Netherlands

TEL: +31 (0)30 285 00 90

E-mail: info@combisteel.com

www.combisteel.com