



**CHINESISCHER
HERD(GAS)**

**BETRIEBS - UND
WARTUNGSANLEITUNG**

BESCHREIBUNG

Sehr geehrter Kunde,

Das von Ihnen bevorzugte COMBISTEEL-Produkt ist umwelt- und technologiefreundlich. Wir bedanken uns für Ihre Wahl. COMBISTEEL wurde mit dem "Full Quality"- Verständnis in modernen Produktionsanlagen hergestellt.

Wichtige Sicherheitsinformationen

Lesen Sie dieses Handbuch sorgfältig durch und bewahren Sie es für zukünftige Anwendungen auf.

WARNUNG:Die Geräte müssen von einem autorisierten Servicetechniker installiert werden.

WARNUNG:Das Gerät muss geerdet sein.



Weist darauf hin, dass die Gefahr von Personen- oder Sachschäden besteht.



Explosions- / Brandgefahr.

INSTALLATIONSANLEITUNG

AUFSTELLEN




- Die Installation und Einstellung des Geräts muss vom Technischen Service des autorisierten Kundendienstes durchgeführt werden.
- Stellen Sie das Gerät unter eine gefilterte Abzugshaube, um Gerüche und Dämpfe zu entfernen, die während des Betriebes freigesetzt werden können.
- Stellen Sie das Gerät mindestens 10 cm von der Seitenwand oder Rückwand entfernt auf, um einen übermäßigen Temperaturanstieg zu vermeiden.
- Das Gerät sollte auf eine ebene Fläche gestellt und auf die vier einstellbaren Füße eingestellt werden. (Abbildung A)
- Entfernen Sie die Schutzfolie des Gerätes. Entfernen Sie anhaftende Partikel mit einem geeigneten Reinigungsmittel.
- Lassen Sie niemals brennbares Material in der Nähe des Gerätes.

Gasanschluss

- Das Gerät muss gemäß den nationalen und lokalen Gasnormen des betreffenden Landes angeschlossen werden.
- Die Gasanschlüsse des Geräts sind auf dem Gerätegehäuse mit dem Etikett "GAS" gekennzeichnet.
- Der Anschluss an das Gassystem erfolgt über ein flexibles Rohr und einem Kugelhahn. Bringen Sie den Kugelhahn an einem Ort an, der nicht der Hitze ausgesetzt ist und bei Gefahr leicht zugänglich ist.
- Überprüfen Sie nach Abschluss der Gaszufuhrverbindung nach möglichen Gasaustritt.
- Versorgen Sie das Gerät mit Gas und Druck wie auf dem Typenschild angegeben. Wenn die Gasart, auf die das Gerät eingestellt ist, nicht der installierten Gasart entspricht, befolgen Sie die nachstehenden Anweisungen.

ACHTUNG:Alle Einstellungen und Änderungen an der Gasinstallation und am Geräteanschluss dürfen nur von autorisierten Personen vorgenommen werden. Der Gasdruck darf 21 Millibar für Erdgas und 30 Millibar für Flüssiggas nicht überschreiten.

INBETRIEBNAHME

- Drehen Sie das Hauptgasventil in die offene Position.
- Schieben Sie den Grillgasschalter vorsichtig in die Zündposition "  ". In dieser Position zünden Sie die Zündflamme .
- Halten Sie nach dem Aufleuchten der Zündflamme den Schalter mindestens 10 Sekunden lang gedrückt, um das Sicherheit-Thermoelement aufzuwärmen.
- Danach können Sie die gewünschte Position auf  Niedrig oder Hoch einstellen.  Die Einstellungen " werden auf dem Schalter angezeigt.
- Wenn Sie das Gerät zum ersten Mal einschalten, halten Sie die Schalter in der Zündflammenposition gedrückt, um das Gassystem zu entlüften.

ABSCHALTEN

- Bringen Sie den Gasschalter auf "Zünden"  . Um es vollständig auszuschalten, drehen Sie es in die Position "0".

WARTUNG

- Das Gerät niemals warten, ohne das Hauptgasventil zu schließen.
- Wischen Sie das Gerät vor dem vollständigen Abkühlen mit einem in warmes Seifenwasser getauchten Tuch ab.
- Verwenden Sie keine Reinigungsmittel, die Kratzer auf der Geräteoberfläche verursachen könnten.
- Verwenden Sie wenn erforderlich chemische Reinigungsmittel.
- Reinigen Sie das Gerät nicht mit Wasser- oder Dampfdruck.
- Wenn das Gerät längere Zeit nicht benutzt wird, decken Sie die Oberflächen mit einer dünnen Schicht Vaselineöl ein.

ACHTUNG: Jeder Austausch von Teilen, der die Sicherheit beeinträchtigen kann, muss von Fachleuten durchgeführt werden. Halten Sie während der Wartung und Reparatur das Hauptgasventil geschlossen und fern von offenem Feuer. Führen Sie nach jeder Reparatur oder jedem Austausch eine Dichtheitsprüfung mit einem Schaum- oder Gasdetektor durch. Bei gefährlichen Situationen mit dem Gerät unverzüglich den autorisierten Kundendienst benachrichtigen. Lassen Sie niemals unbefugte Personen in das Gerät eingreifen.

GEFAHR: Die Dichtheitsprüfung niemals mit Feuer durchführen.

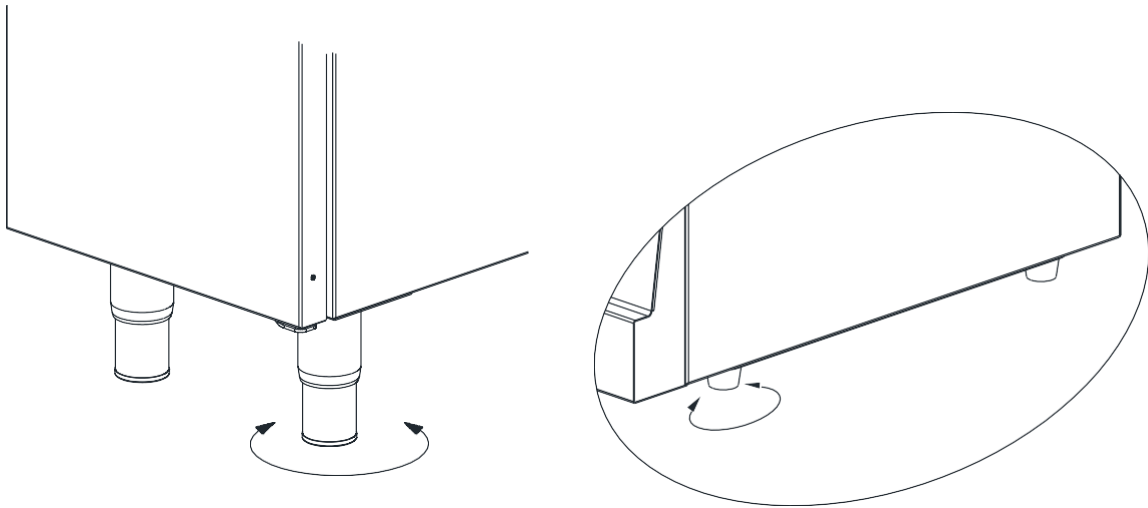


Abbildung A

Informationen zur Kompatibilität

Dieses Gerät wurde gemäß den folgenden Richtlinien und Normen entwickelt und hergestellt.

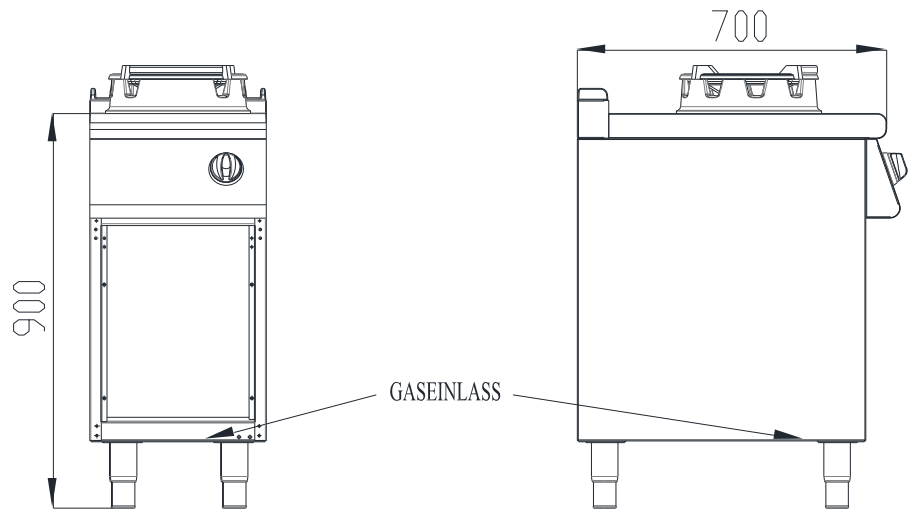
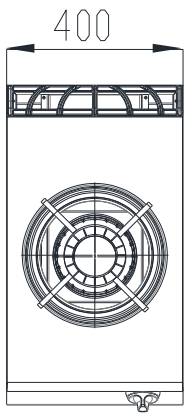
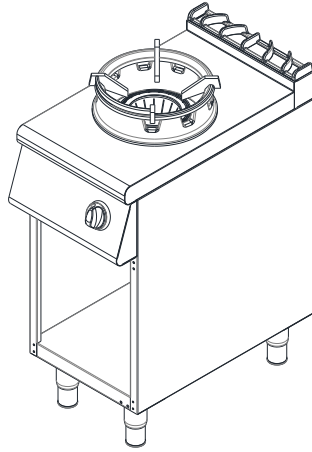
CE Kennzeichnungsrichtlinie 93/68 / EEC

TS EN 203-1 / Gaskochgeräte - Teil 1: Allgemeine Sicherheitseinrichtungen

TS EN 203-2-1 Gasbrennergeräte für Lebensmittel - Teil 2-1: Technische Daten - Offene Abdeckungen

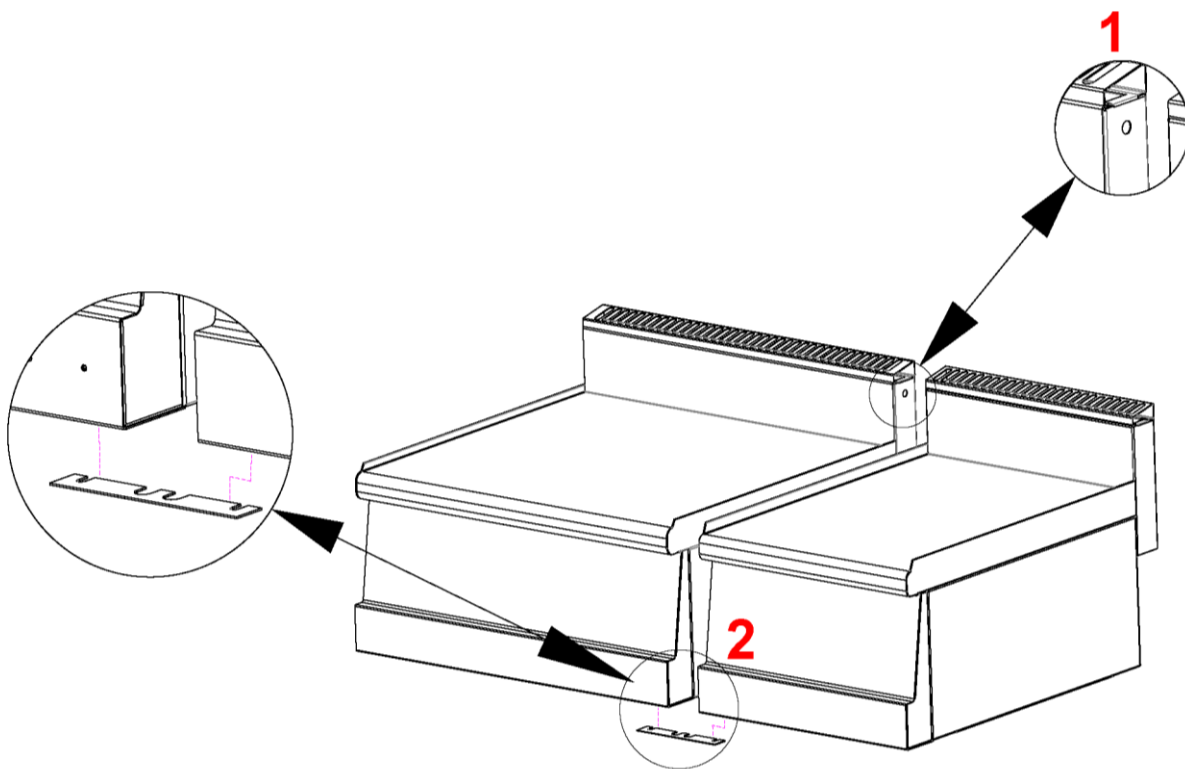
TS EN 203-2-2 Gasbrennergeräte - Teil 2-2: Sonderregeln - Backöfen

- **Haftungsbeschränkung:** Alle technischen Informationen, Bedienungsanleitungen sowie Informationen über den Betrieb und Wartung in diesem Handbuch enthalten die neuesten Informationen zu Ihrem Gerät. Der Hersteller übernimmt keine Verantwortung für Schäden oder Verletzungen, die durch die Nichtbeachtung der Anweisungen in diesem Handbuch, die bestimmungsgemäße Verwendung des Geräts, nicht autorisierte Reparaturen oder Änderungen oder die Verwendung von nicht vom Hersteller genehmigten Ersatzteilen verursacht wurden.

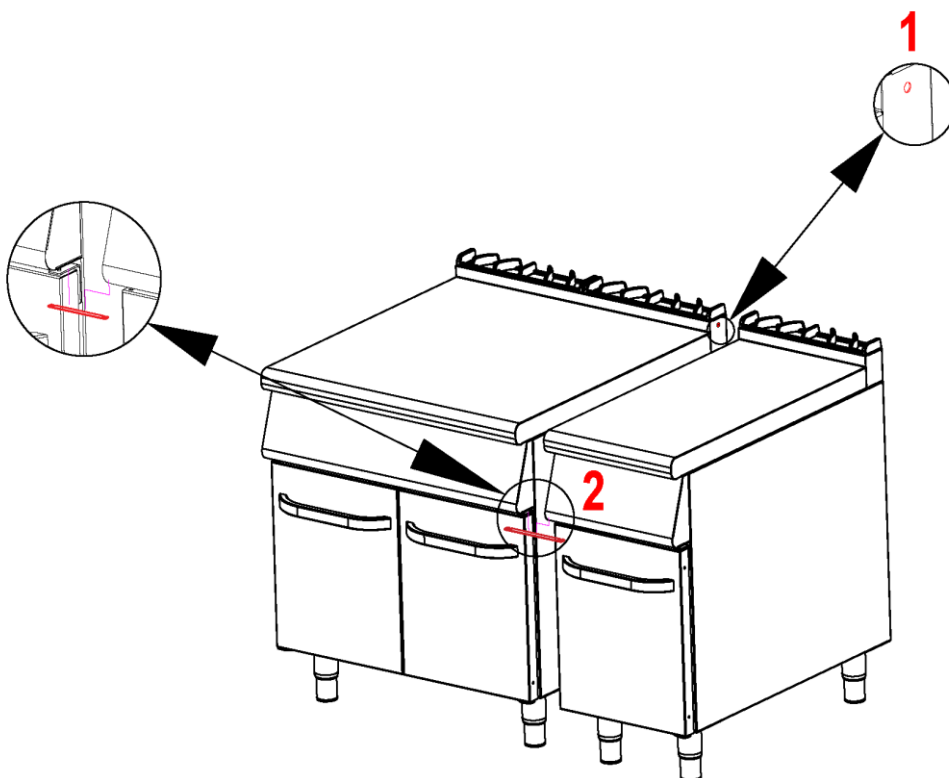


7178.0440

Gerätefixierungsschema der Serie 600



Gerätefixierungsschema der Serie 700





CORRECTIVE \ PREVENTIVE ACTIVE FORM

DETECTION TYPE

OPTIMIZATION REQUEST/ DESCRIPTION	CUSTOMER NAME	CUSTOMER COMPLAINT
PRODUCT NAME:	DETECTED (Name , Appellation)	
DATE:	SIGN:	

PROBLEM DESCRIPTION:

SOLUTION PROPOSAL:

EVALUATION:	<u>APPROVERS</u>

Hinweis: Falls erforderlich, können Sie Ihre Anliegen über das obige Formular oder per Post an unser Unternehmen senden.