

VITRINE RÉFRIGÉRÉE DE POISSON 1.9

3 320,00 €

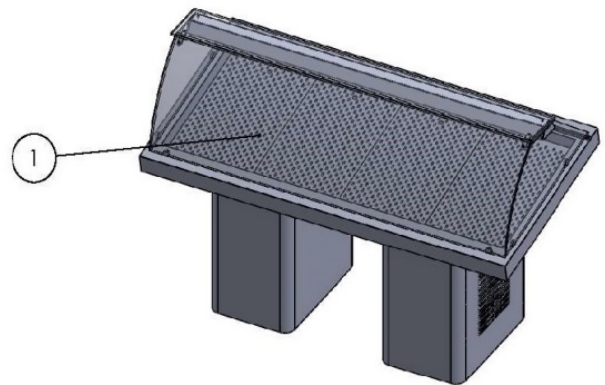
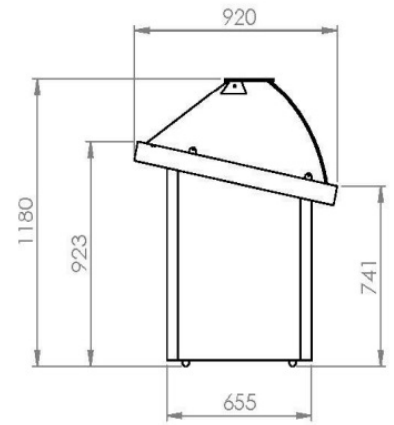
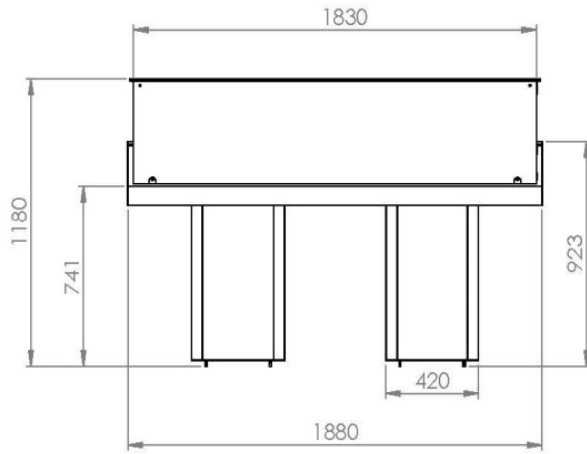
SKU:

7083.0015





Largeur (mm)	1880	Profondeur (mm)	900
Hauteur (mm)	1200	Matériel	Acier inoxydable Aisi 304
Couleur	En acier inoxydable	Poids brut (kg)	160
Poids net (kg)	140	Renseignements	Portes coulissantes (plexiglas) côté commande
Tension (Volt)	230	Puissance totale (kW)	0,19
Modèle de table / autonomes/ encastré	Autonomes	Liquide de refroidissement	R 290
Plage de température (° C)	-5	Taille plateau lxp (mm)	1760x720
Zone de démonstration (m2)	1,27	Affichage de la température	Oui, le numérique
Lampes	Oui, LED	Type de refroidissement	Statique
Mobile	Oui	Fenêtre d'exécution	courbe
Décongélation	Automatique	Max. température ambiante (°C)	30
Étiquette énergie	Aucune étiquette énergétique requis	Marque	COMBISTEEL
Quantité de réfrigérant (gr)	110	Prêt à brancher	Oui
Connexion de drainage (mm)	Ø 16		



Display Dimensions:
1760 (L) x 720 (W)