





# CombiSteel

	<b>User and Maintenance Instructions</b>	<b>Cutlery Unit</b>
	<b>Handleiding Voor Bediening En Onderhoud</b>	<b>Bestekeenheid</b>
	<b>Betriebs- und Wartungsanleitung</b>	<b>Besteckeinheit</b>
	<b>Manuel d'Utilisation et de Maintenance</b>	<b>Unité à Couverts</b>

# **Table of Contents / Inhoudsopgave /** **Inhaltsverzeichnis / Table des Matières**

<b>I.</b>	<b>ENGLISH .....</b>	<b>3</b>
	<i>A. DESCRIPTIONS</i>	
	<i>B. INSTALLATION AND USAGE</i>	
	<i>C. PRODUCT DRAWINGS</i>	
<b>II.</b>	<b>NEDERLANDS .....</b>	<b>8</b>
	<i>A. BESCHRIJVINGEN</i>	
	<i>B. INSTALLATIE EN GEBRUK</i>	
	<i>C. PRODUCTTEKENINGEN</i>	
<b>III.</b>	<b>DEUTSCH .....</b>	<b>13</b>
	<i>A. BESCHREIBUNGEN</i>	
	<i>B. INSTALLATION UND VERWENDUNG</i>	
	<i>C. PRODUKTZEICHNUNGEN</i>	
<b>IV.</b>	<b>FRANÇAIS .....</b>	<b>18</b>
	<i>A. DESCRIPTION</i>	
	<i>B. INSTALLATION ET UTILISATION</i>	
	<i>C. DESSINS DE PRODUITS</i>	



# **User and Maintenance Instructions**

---

## **Cutlery Unit**

## **A. DESCRIPTIONS**

- Your preferred COMBISTEEL, nature and technology are friendly, thank you for your choice.
- COMBISTEEL, has been produced with the concept of "Total Quality" in modern production facilities.

### **Security Alerts**

Read this manual carefully and keep it for future review.

**WARNING:** Installation of the devices must be done by authorized service person.

**WARNING:** Equipment must be grounded.

1. International warranty period is one (1) year from the date of delivery of the product.
2. All of our products, including all parts, are under our warranty.
3. If the product malfunctions within the warranty period, the repair time is added to the warranty period. The repair period is no more than thirty (30) days.
4. Within the warranty period, the product will be repaired without any charge for labor, cost, replacement parts, or any other name due to material or installation errors.
5. The defects arising from the usage of the product contrary to the installation, use and maintenance rules are not covered by the warranty.
6. Saving of the old parts replaced with the new warranty is reserved by COMBISTEEL
7. Damage to the internal components of the product or part due to risk, damage and malfunctions that may occur in the following situations and damage to material and moral damages that may be experienced by the users. COMBISTEEL IT IS NOT RESPONSIBLE. All technical, administrative, financial, criminal liability belongs to user.
  - For electrically operated products; without connecting to a grounding system, under overvoltage changes or under inappropriate voltage, under faulty electrical installation and by means of a leakage current relay and electrical supply connection to a main control panel which does not have any groups of fuses.
  - Exposure to destructive synthetic chemical substances.
  - Exchanging, moving, accidents and neglecting outside the service authorized service person.
  - To be used by inexperienced persons, to make use of mistakes.
  - Breaking and scratching the exterior of the product within the customer's responsibility.
  - Operation or use of the product in contradiction with the instructions given in the installation, use and maintenance instructions.
  - Operation of the product other than authorized service, repair.
  - Removing the labels on the product, destroying the serial number.
  - Strike with natural disasters such as fire, earthquake, flood, lightning, to stay in lockout environment, damage.
8. Electrical products; the main control panel which provides the electricity to the product without proper grounding installation, and the leakage current relay should not be operated without installing the insurance groups.
9. In order to use the products they purchase, the product users are obliged to provide a safe working environment by first fully completing the job security laws, regulations and regulations.

## **B. INSTALLATION AND USAGE**

### **1. Transport**

- When transporting, do not deposit the Cutlery Unit strictly.
- With appropriate transport means, the Cutlery Unit must be transported without any damage.

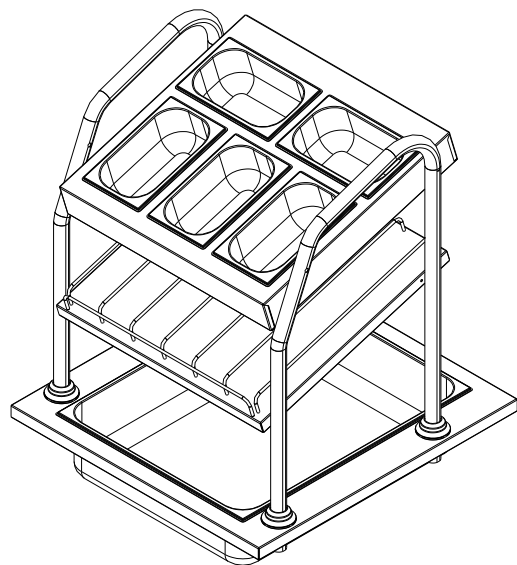
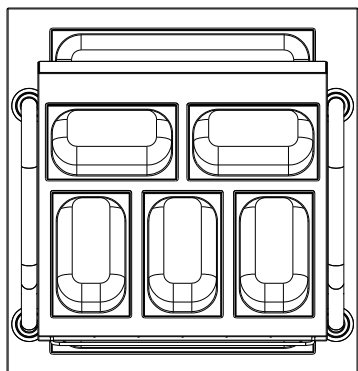
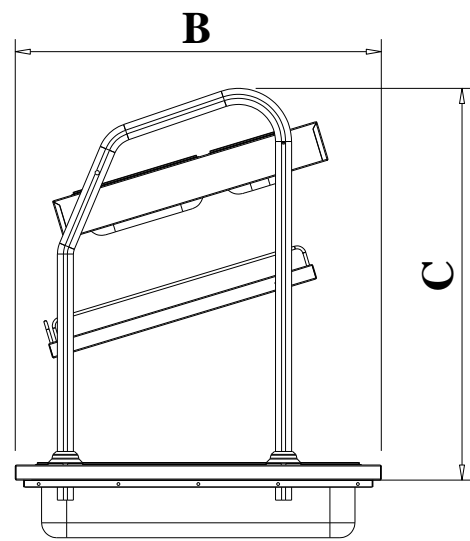
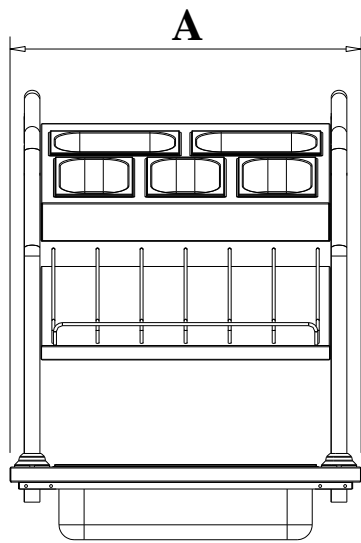
### **2. Cleaning and Maintenance**

- Do not wash the device with high pressure water.
- Always disconnect power from the device before starting cleaning or maintenance activities.
- At the end of each working day, wipe the device with a cloth soaked in warm soapy water before it cools completely.
- While cleaning the surface of the product, do not use products such as detergent, wire brush and chemical cleaner on stainless surfaces.
- Waiting for a while on materials such as salt and salt water may cause rust on stainless steel surfaces. Therefore, avoid such accumulations. Avoid prolonged contact of foodstuffs containing salt solution with steel surfaces. Never use it on steel surfaces since the water used in some areas (such as well water, artesian) can be salty.
- If the device will not be used for a long period, coat the surfaces with a thin layer of Vaseline.
- In case of any unusual situation in the device, notify the authorized service. Never allow unqualified persons to interfere with the device.

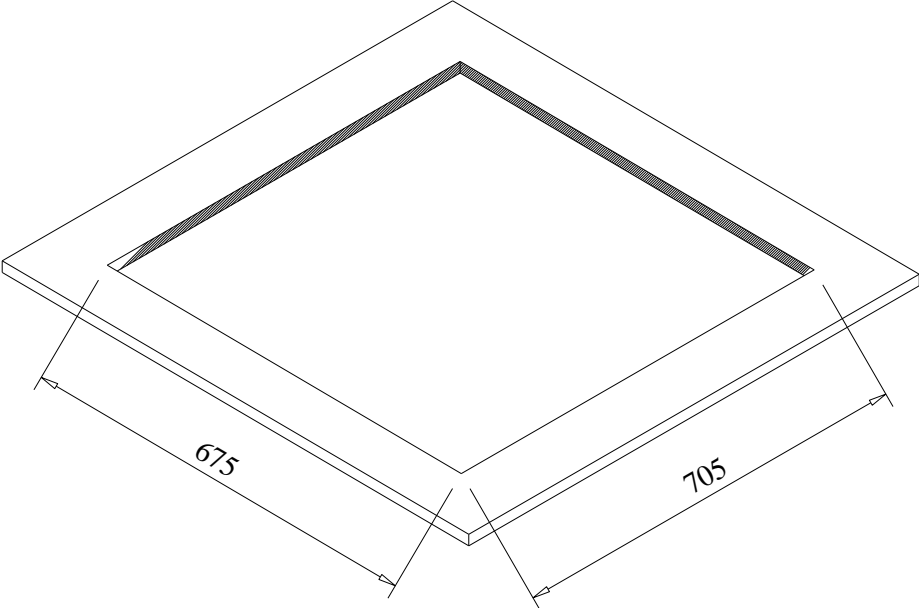
## C. PRODUCT DRAWINGS

Product	Width (A)	Depth (B)	Height (C)	Weight	Volume
<b>7178.2105</b>	700 mm	730 mm	910 mm	25 kg	0,64 m <sup>3</sup>

**7178.2105**



**Detail A**





# **Handleiding Voor Bediening En Onderhoud**

---

**Bestekeenheid**



## **A. BESCHRIJVINGEN**

- Uw favoriete COMBISTEEL, natuur en technologie zijn vriendelijk, bedankt voor uw keuze.
- COMBISTEEL is geproduceerd volgens het concept van "Totale Kwaliteit " in moderne productiefaciliteiten.

### **Beveiligingswaarschuwingen**

Lees deze handleiding aandachtig door en bewaar hem voor toekomstig gebruik.

**WAARSCHUWING:** De installatie van de apparaten moet worden uitgevoerd door een geautoriseerde onderhoudsmonteur.

**WAARSCHUWING:** Apparatuur moet geaard zijn.

1. De internationale garantieperiode bedraagt één (1) jaar vanaf de datum van levering van het product.
2. Al onze producten, inclusief alle onderdelen, vallen onder onze garantie.
3. Als het product binnen de garantieperiode defect raakt, wordt de reparatietijd opgeteld bij de garantieperiode. De reparatietermijn bedraagt maximaal dertig (30) dagen.
4. Binnen de garantieperiode wordt het product gerepareerd zonder enige kosten voor arbeid, kosten, vervangende onderdelen of andere namen als gevolg van materiaal- of installatiefouten.
5. De gebreken die voortvloeien uit het gebruik van het product in strijd met de installatie-, gebruiks- en onderhoudsregels vallen niet onder de garantie.
6. Het opslaan van de oude onderdelen die zijn vervangen door de nieuwe garantie is voorbehouden aan COMBISTEEL
7. Schade aan de interne componenten van het product of onderdeel als gevolg van risico's, schade en storingen die kunnen optreden in de volgende situaties en schade aan materiële en morele schade die door de gebruikers kan worden ervaren. COMBISTEEL HET IS NIET VERANTWOORDELIJK. Alle technische, administratieve, financiële en strafrechtelijke aansprakelijkheid ligt bij de gebruiker.
  - Voor elektrisch bediende producten; zonder aansluiting op een aardingsstelsel, onder overspanningsveranderingen of onder een ongepaste spanning, onder een defecte elektrische installatie en door middel van een lekstroomrelais en een elektrische voedingsaansluiting op een hoofdbedieningspaneel dat geen groepen zekeringen heeft.
  - Blootstelling aan destructieve synthetische chemische stoffen.
  - Ruilen, verhuizen, ongevallen en verwaarlozing buiten het service geautoriseerde servicepersoneel.
  - Te gebruiken door onervaren personen, om gebruik te maken van fouten.
  - Het breken en krassen van de buitenkant van het product valt onder de verantwoordelijkheid van de klant.
  - Bediening of gebruik van het product in strijd met de instructies gegeven in de installatie-, gebruiks- en onderhoudsinstructies.
  - Gebruik van het product anders dan geautoriseerde service en reparatie.
  - Het verwijderen van de labels op het product, waardoor het serienummer wordt vernietigd.
  - Staking met natuurrampen zoals brand, aardbeving, overstroming, bliksem, om in een uitsluitingsomgeving te blijven, schade.
8. Elektrische producten; het hoofdbedieningspaneel dat de elektriciteit aan het product levert zonder de juiste aardingsinstallatie, en het lekstroomrelais mag niet worden bediend zonder de verzekeringsgroepen te installeren.

9. Om de door hen aangeschafte producten te kunnen gebruiken, zijn de productgebruikers verplicht om een veilige werkomgeving te bieden door eerst de wet-, regelgeving en regelgeving inzake werkzekerheid volledig te vervullen.

## **B. INSTALLATIE EN GEBRUIK**

### **1. Vervoer**

- Bewaar de bestekkenheid tijdens het transport niet strikt.
- Met de juiste transportmiddelen moet het bestek onbeschadigd vervoerd worden.

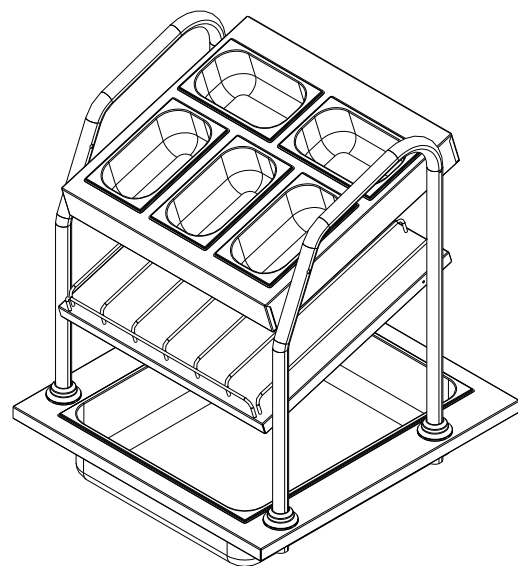
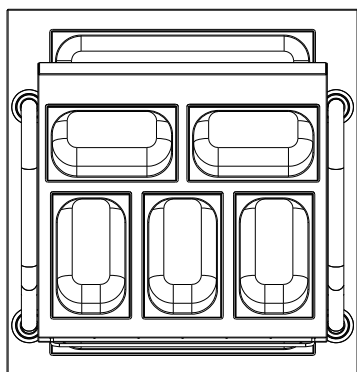
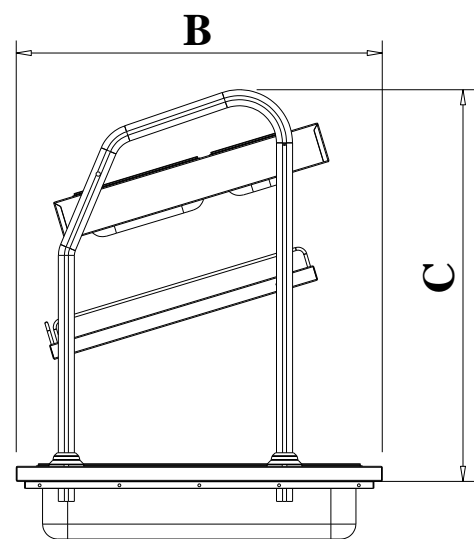
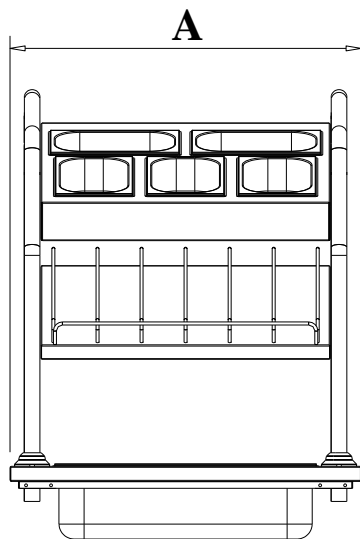
### **2. Reiniging en onderhoud**

- Was het apparaat niet met water onder hoge druk.
- Koppel altijd de stroom los van het apparaat voordat u met schoonmaak- of onderhoudswerkzaamheden begint.
- Veeg het apparaat aan het einde van elke werkdag af met een doek gedrenkt in warm zeepwater voordat het volledig is afgekoeld.
- Gebruik tijdens het reinigen van het oppervlak van het product geen producten zoals afwasmiddel, staalborstel en chemische reiniger op roestvrijstalen oppervlakken.
- Een tijdje wachten op materialen zoals zout en zout water kan roest veroorzaken op roestvrijstalen oppervlakken. Vermijd daarom dergelijke ophopingen. Vermijd langdurig contact van levensmiddelen die een zoutoplossing bevatten met stalen oppervlakken. Gebruik het nooit op stalen oppervlakken, aangezien het water dat in sommige gebieden wordt gebruikt (zoals bronwater, artesisch water) zout kan zijn.
- Als het apparaat gedurende langere tijd niet wordt gebruikt, smeer de oppervlakken dan in met een dun laagje vaseline.
- In geval van een ongewone situatie in het apparaat, waarschuw dan de geautoriseerde service. Laat nooit ongekwalficeerde personen met het apparaat interfereren.

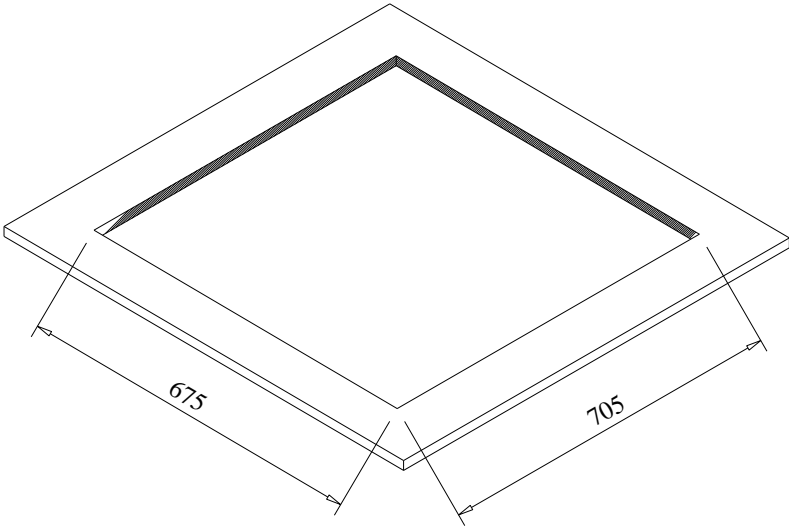
## C. PRODUCTTEKENINGEN

Product	Breedte (A)	Diepte (B)	Hoogte (C)	Gewicht	Volume
<b>7178.2105</b>	700 mm	730 mm	910 mm	25 kg	0,64 m <sup>3</sup>

**7178.2105**



**Detail A**





# **Betriebs- und Wartungsanleitung**

---

**Besteckeinheit**

## A. BESCHREIBUNGEN

- Ihr bevorzugtes COMBISTEEL, Natur und Technologie sind freundlich, vielen Dank für Ihre Wahl.
- COMBISTEEL wurde mit dem Konzept der "Total Quality" in modernen Produktionsanlagen hergestellt.

### **Sicherheitswarnungen**

Lesen Sie dieses Handbuch sorgfältig durch und bewahren Sie es zur späteren Durchsicht auf.

**WARNUNG:** Die Installation der Geräte muss von einem autorisierten Servicetechniker durchgeführt werden.

**WARNUNG:** Geräte müssen geerdet sein.

1. Die internationale Garantiezeit beträgt ein (1) Jahr ab Lieferdatum des Produkts.
2. Für alle unsere Produkte, einschließlich aller Teile, gilt unsere Garantie.
3. Sollte das Produkt innerhalb der Garantiezeit eine Fehlfunktion aufweisen, wird die Reparaturzeit zur Garantiezeit hinzugerechnet. Die Reparaturzeit beträgt maximal dreißig (30) Tage.
4. Innerhalb der Garantiezeit wird das Produkt ohne Kosten für Arbeit, Kosten, Ersatzteile oder sonstige Kosten aufgrund von Material- oder Installationsfehlern repariert.
5. Mängel, die durch die Verwendung des Produkts entgegen den Installations-, Nutzungs- und Wartungsvorschriften entstehen, fallen nicht unter die Garantie.
6. Die Aufbewahrung der durch die neue Garantie ersetzten Altteile bleibt COMBISTEEL
7. Schäden an den internen Komponenten des Produkts oder Teils aufgrund von Risiken, Schäden und Fehlfunktionen, die in den folgenden Situationen auftreten können, sowie Schäden an materiellen und moralischen Schäden, die den Benutzern entstehen können. COMBISTEEL ES IST NICHT VERANTWORTLICH. Die gesamte technische, administrative, finanzielle und strafrechtliche Haftung liegt beim Benutzer.
  - Für elektrisch betriebene Produkte; ohne Anschluss an ein Erdungssystem, bei Überspannungsänderungen oder unter ungeeigneter Spannung, bei fehlerhafter Elektroinstallation und mittels Fehlerstromrelais und Stromversorgungsanschluss an eine Hauptschalttafel, die über keine Sicherungsgruppen verfügt.
  - Exposition gegenüber zerstörerischen synthetischen chemischen Substanzen.
  - Austausch, Umzug, Unfälle und Vernachlässigung von außerhalb des Dienstes autorisiertem Servicepersonal.
  - Zur Verwendung durch unerfahrene Personen, um Fehler auszunutzen.
  - Das Zerbrechen und Zerkratzen der Außenseite des Produkts liegt in der Verantwortung des Kunden.
  - Betrieb oder Verwendung des Produkts im Widerspruch zu den Anweisungen in der Installations-, Gebrauchs- und Wartungsanleitung.
  - Betrieb des Produkts außer autorisiertem Service und Reparatur.
  - Entfernen der Etiketten am Produkt, Zerstörung der Seriennummer.
  - Streik bei Naturkatastrophen wie Feuer, Erdbeben, Überschwemmung, Blitzschlag, Aufenthalt in der Aussperrumgebung, Schäden.
8. Elektrische Produkte; Die Hauptschalttafel, die das Produkt ohne ordnungsgemäße Erdungsinstallation mit Strom versorgt, und das Leckstromrelais sollten nicht ohne Installation der Versicherungsgruppen betrieben werden.
9. Um die von ihnen gekauften Produkte verwenden zu können, sind die Produktbenutzer verpflichtet, für eine sichere Arbeitsumgebung zu sorgen, indem sie zunächst die Gesetze, Vorschriften und Vorschriften zur Arbeitsplatzsicherheit vollständig befolgen.

## **B. INSTALLATION UND VERWENDUNG**

### **1. Transport**

- Beim Transport den Besteckkasten nicht strikt deponieren.
- Mit geeigneten Transportmitteln muss der Besteckkasten ohne Beschädigungen transportiert werden.

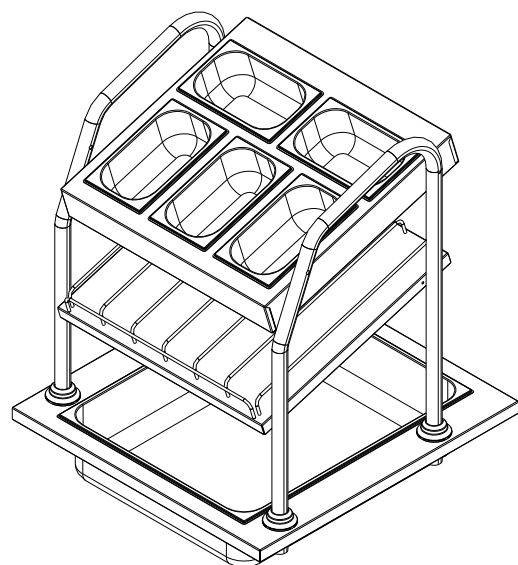
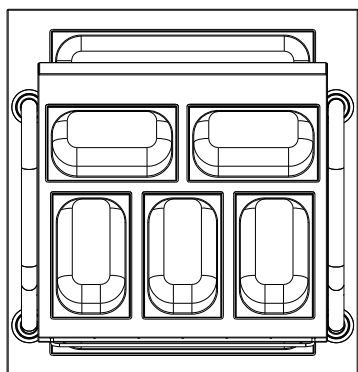
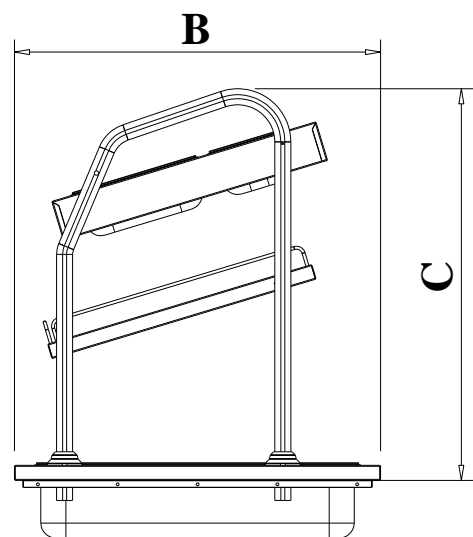
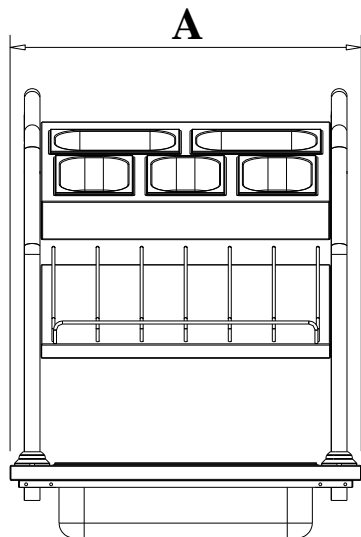
### **2. Reinigung und Wartung**

- Waschen Sie das Gerät nicht mit Hochdruckwasser.
- Trennen Sie das Gerät immer von der Stromversorgung, bevor Sie mit Reinigungs- oder Wartungsarbeiten beginnen.
- Wischen Sie das Gerät am Ende jedes Arbeitstages mit einem in warmem Seifenwasser getränkten Tuch ab, bevor es vollständig abgekühlt ist.
- Verwenden Sie beim Reinigen der Produktoberfläche keine Produkte wie Reinigungsmittel, Drahtbürsten und chemische Reinigungsmittel für rostfreie Oberflächen.
- Wenn Sie längere Zeit auf Materialien wie Salz und Salzwasser warten, kann es zu Rostbildung auf Edelstahloberflächen kommen. Vermeiden Sie daher solche Ansammlungen. Vermeiden Sie längeren Kontakt von salzhaltigen Lebensmitteln mit Stahloberflächen. Verwenden Sie es niemals auf Stahloberflächen, da das in manchen Gegenden verwendete Wasser (z. B. Brunnenwasser, artesisches Wasser) salzig sein kann.
- Wenn Sie das Gerät längere Zeit nicht benutzen, bestreichen Sie die Oberflächen mit einer dünnen Schicht Vaseline.
- Im Falle einer ungewöhnlichen Situation am Gerät benachrichtigen Sie den autorisierten Service. Erlauben Sie niemals unqualifizierten Personen Eingriffe in das Gerät.

## C. PRODUKTZEICHNUNGEN

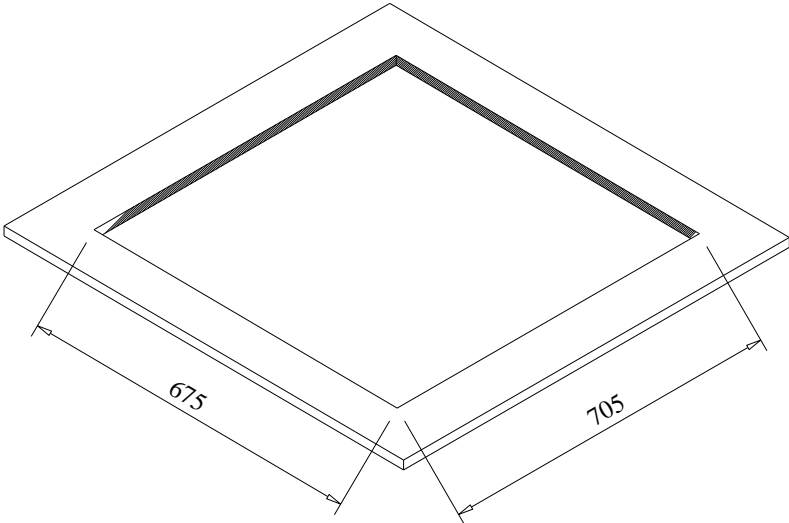
Produkt	Breite (A)	Tiefe (B)	Höhe (C)	Gewicht	Volumen
<b>7178.2105</b>	700 mm	730 mm	910 mm	25 kg	0,64 m <sup>3</sup>

**7178.2105**





**Detail A**





# **Manuel d'Utilisation et de Maintenance**

---

## **Unité à Couverts**

## **A. DESCRIPTIONS**

- Votre COMBISTEEL préféré, la nature et la technologie sont conviviales, merci pour votre choix.
- COMBISTEEL a été produit avec le concept de "qualité totale" dans des installations de production modernes.

### **Alertes de sécurité**

Lisez attentivement ce manuel et conservez-le pour consultation future.

**AVERTISSEMENT:** L'installation des appareils doit être effectuée par un technicien de service agréé.

**AVERTISSEMENT:** L'équipement doit être mis à la terre.

1. La période de garantie internationale est d'un (1) an à compter de la date de livraison du produit.
2. Tous nos produits, y compris toutes les pièces, sont sous notre garantie.
3. En cas de dysfonctionnement du produit pendant la période de garantie, le temps de réparation est ajouté à la période de garantie. Le délai de réparation ne dépasse pas trente (30) jours.
4. Pendant la période de garantie, le produit sera réparé sans aucun frais de main-d'œuvre, de coût, de pièces de rechange ou tout autre nom en raison d'erreurs de matériau ou d'installation.
5. Les défauts résultant d'une utilisation du produit contraire aux règles d'installation, d'utilisation et d'entretien ne sont pas couverts par la garantie.
6. La sauvegarde des anciennes pièces remplacées par la nouvelle garantie est réservée à COMBISTEEL
7. Dommages aux composants internes du produit ou de la pièce en raison des risques, dommages et dysfonctionnements qui peuvent survenir dans les situations suivantes et dommages aux dommages matériels et moraux que peuvent subir les utilisateurs. COMBISTEEL CE N'EST PAS RESPONSABLE. Toute responsabilité technique, administrative, financière et pénale incombe à l'utilisateur.
  - Pour les produits électriques ; sans connexion à un système de mise à la terre, en cas de variations de surtension ou de tension inappropriée, en cas d'installation électrique défectueuse et au moyen d'un relais de courant de fuite et d'une connexion d'alimentation électrique à un panneau de commande principal dépourvu de groupes de fusibles.
  - Exposition à des substances chimiques synthétiques destructrices.
  - Échange, déménagement, accidents et négligence en dehors du service autorisé par le personnel de service.
  - A utiliser par des personnes inexpérimentées, pour exploiter les erreurs.
  - Casser et rayer l'extérieur du produit sous la responsabilité du client.
  - Fonctionnement ou utilisation du produit en contradiction avec les instructions données dans la notice d'installation, d'utilisation et d'entretien.
  - Fonctionnement du produit autre que le service autorisé, réparation.
  - Retirer les étiquettes du produit, détruire le numéro de série.
  - Frappez en cas de catastrophe naturelle telle qu'un incendie, un tremblement de terre, une inondation, la foudre, pour rester dans un environnement de verrouillage, des dommages.
8. Produits électriques; le panneau de commande principal qui fournit l'électricité au produit sans installation de mise à la terre appropriée, et le relais de courant de fuite ne doit pas fonctionner sans installer les groupes d'assurance.
9. Afin d'utiliser les produits qu'ils achètent, les utilisateurs des produits sont tenus de fournir un environnement de travail sûr en respectant d'abord pleinement les lois, réglementations et réglementations sur la sécurité de l'emploi.

## **B. INSTALLATION ET UTILISATION**

### **1. Transports**

- Lors du transport, ne déposez pas strictement le groupe à couverts.
- Avec des moyens de transport appropriés, le groupe à couverts doit être transporté sans aucun dommage.

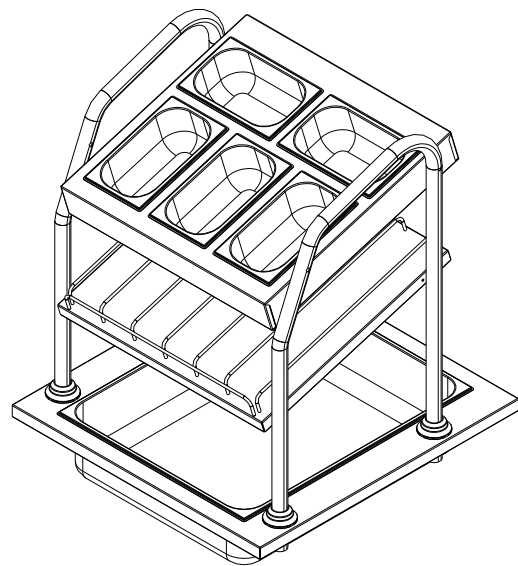
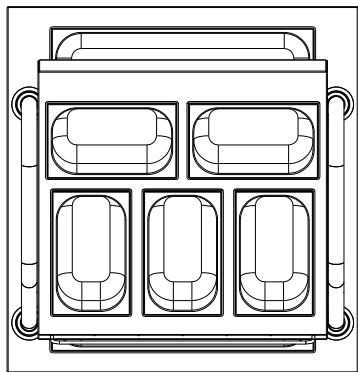
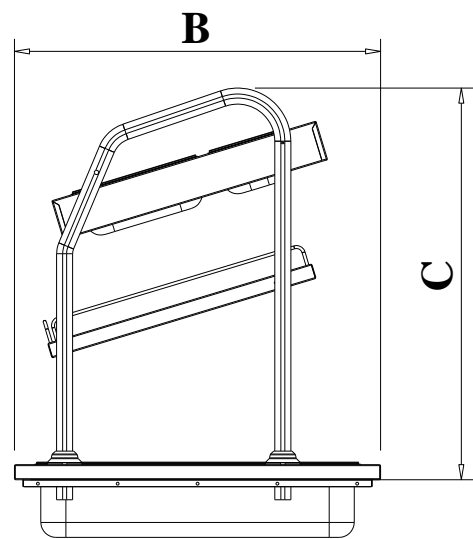
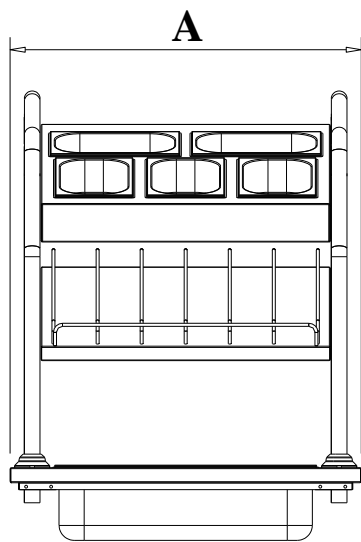
### **2. Nettoyage et entretien**

- Ne lavez pas l'appareil avec de l'eau à haute pression.
- Débranchez toujours l'alimentation de l'appareil avant de commencer les activités de nettoyage ou de maintenance.
- À la fin de chaque journée de travail, essuyez l'appareil avec un chiffon imbibé d'eau tiède savonneuse avant qu'il ne refroidisse complètement.
- Lors du nettoyage de la surface du produit, n'utilisez pas de produits tels que détergent, brosse métallique et nettoyant chimique sur les surfaces en acier inoxydable.
- Attendre un certain temps sur des matériaux tels que le sel et l'eau salée peut provoquer de la rouille sur les surfaces en acier inoxydable. Par conséquent, évitez de telles accumulations. Éviter le contact prolongé de produits alimentaires contenant une solution saline avec des surfaces en acier. Ne l'utilisez jamais sur des surfaces en acier car l'eau utilisée dans certaines zones (comme l'eau de puits, artésienne) peut être salée.
- Si l'appareil n'est pas utilisé pendant une longue période, enduisez les surfaces d'une fine couche de vaseline.
- En cas de situation inhabituelle dans l'appareil, avertissez le service agréé. Ne laissez jamais des personnes non qualifiées intervenir avec l'appareil.

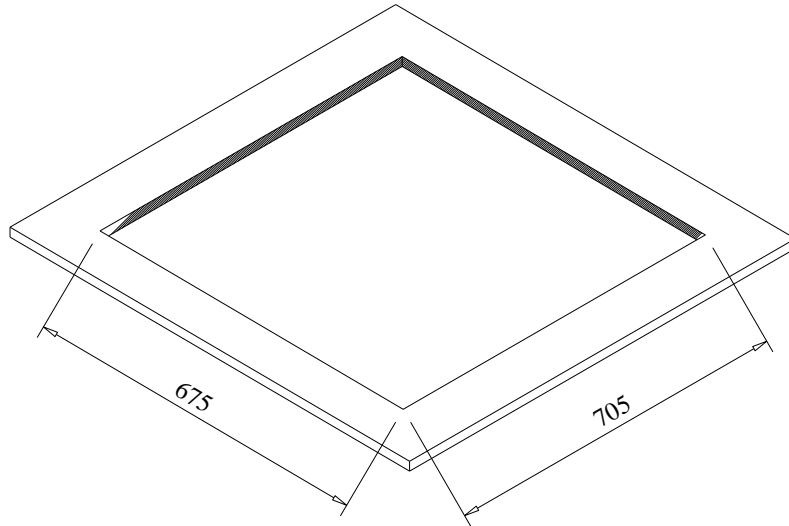
## C. DESSINS DU PRODUIT

Produit	Largeur (A)	Profondeur (B)	Hauteur (C)	Poids	Volume
<b>7178.2105</b>	700 mm	730 mm	910 mm	25 kg	0,64 m <sup>3</sup>

**7178.2105**



**Détail A**





## **Combisteel BV**

Office: Lichtschip 63, 3991 CP, Houten, The Netherlands

Warehouse: Verlengde Gildenweg 20, 8304 BK, Emmeloord, The Netherlands

TEL: +31 (0)30 285 00 90

E-mail: [info@combisteel.com](mailto:info@combisteel.com)

[www.combisteel.com](http://www.combisteel.com)