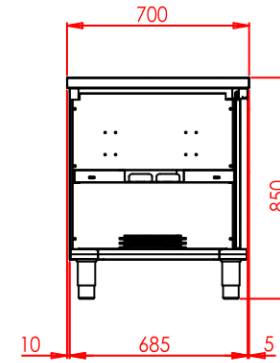
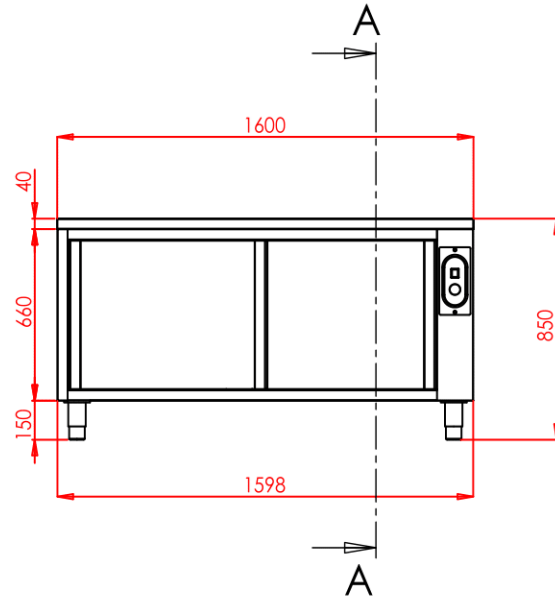
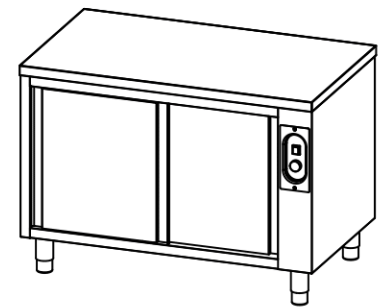
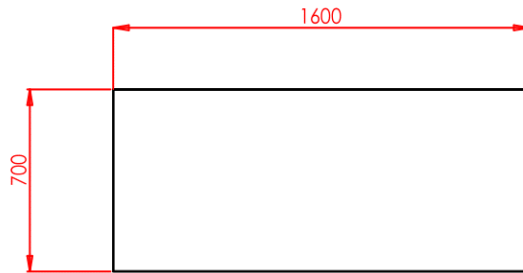


Rev.n°	Descrizione della modifica	Data	Disegn.	Approv.
-	-	-	-	-



SEZIONE A-A



**CombiSteel**