



---

---

# **BANKETTWAGEN (ELEKTRISCH)**

---

---

## **BETRIEBS - UND WARTUNGSANLEITUNG**

# BESCHREIBUNG

Sehr geehrter Kunde,

Das von Ihnen bevorzugte COMBISTEEL-Produkt ist umwelt- und technologiefreundlich. Wir bedanken uns für Ihre Wahl.

COMBISTEEL wurde mit dem "Full Quality"- Verständnis in modernen Produktionsanlagen hergestellt.

## Wichtige Sicherheitsinformationen

**Lesen Sie dieses Handbuch sorgfältig durch und bewahren Sie es für zukünftige Anwendungen auf.**

**WARNUNG:** Die Geräte müssen von einem autorisierten Servicetechniker installiert werden.



Weist darauf hin, dass die Gefahr von Personen- oder Sachschäden besteht.



Explosions- / Brandgefahr.

- Die Anweisungen in diesem Handbuch enthalten wichtige Informationen zur sicheren Installation, Betrieb, Reinigung und Wartung des Geräts. Bewahren Sie das Handbuch daher in Reichweite des Bedieners und des Technikers auf.
- Die Installation, der elektrische Anschluss und die Wartung des Geräts müssen von einer autorisierten Fachkraft gemäß den Anweisungen des Herstellers durchgeführt werden.

## TYPEN

**7178.1105 - Bankettwagen mit einer Tür**

**7178.1100 - Bankettwagen mit einer Tür**


## MONTAGE

### Aufstellen

- Die Installation und Einstellung des Geräts muss von einem erfahrenen technischen Team durchgeführt werden.
- Stellen Sie das Gerät mindestens 10 cm von der Seitenwand oder Rückwand entfernt auf, um einen übermäßigen Temperaturanstieg zu vermeiden.
- Entfernen Sie die Schutzfolie vom Gerät. Wenn sich klebrige Rückstände auf der Oberfläche befinden, reinigen Sie diese mit einem geeigneten Lösungsmittel.
- Das Gerät sollte auf eine ebene Fläche gestellt und auf die vier einstellbaren Füße eingestellt werden. (Abbildung A)

### ELEKTRISCHER ANSCHLUSS

- Schließen Sie das Gerät an die Elektroinstallation gemäß den elektrischen Normen des jeweiligen Landes an.
- Versorgen Sie das Gerät mit der entsprechenden Spannung, wie auf der Kennzeichnung angegeben.
- Das Kabel, welches das Gerät mit der Stromzufuhr verbindet, muss vom Typ H05 RNF sein.
- 
- Die Spannungstoleranz sollte  $\pm 10\%$  nicht überschreiten.
- Die Stromzufuhr ist mit einem Etikett am Gerät gekennzeichnet.
- Wenn das Gerät in einer gewerblichen Küche verwendet werden soll, wenden Sie ein geeignetes Erdungssystem an. Halten Sie hier die Norm nach DIN VDE D100 Artikel 540 ein.

- Das Gerät muss geerdet sein. Der Erdungspunkt ist  mit "" gekennzeichnet.

## **NUTZUNG UND WARTUNG**

### **Anweisungen**

#### **WARNUNGEN**

**WICHTIG: Stellen Sie sicher, dass die Stromversorgung unterbrochen ist, bevor Sie mit der Wartung beginnen.**

- **Achten Sie darauf, die heiße Oberfläche des Geräts nicht zu berühren!**
- Das Gerät ist für den professionellen Gebrauch bestimmt und sollte nur von dafür geschultem Personal verwendet werden.
- Das Gerät ist zum Kochen bei hohen Temperaturen vorgesehen. Verwenden Sie es nicht für andere Zwecke.
- Wenn das Gerät fehlerhaft sein sollte, schalten Sie den Hauptschalter aus und trennen Sie das Gerät vom Stromnetz.
- Nutzen Sie für Wartungsarbeiten nur autorisierte Kundendienststellen und verwenden Sie Originalersatzteile.
- Reinigen Sie vor dem Gebrauch des Geräts die Oberflächen, insbesondere die mit Lebensmitteln in Berührung kommenden Oberflächen.
- Bei der ersten Inbetriebnahme tritt kurzzeitig Rauch und ein leichter Geruch aus dem Gerät aus. Der Rauch und der leichte Geruch sind die Folgen, die durch Isoliermaterialien wie Öl usw. auf Metalloberflächen verursacht werden. Dies ist nicht gefährlich und wird sich von selbst auflösen.
- Betreiben Sie das Gerät zum ersten Mal länger als 1 Stunde mit der höchsten Betriebsleistung.

#### **WARTUNG**

- **Waschen Sie das Gerät nicht mit Hochdruckwasser.**
- **Sie müssen das Gerät vom Stromnetz trennen, bevor Sie es an Reinigungs- oder Wartungsarbeiten anschließen.**
- Wischen Sie das Gerät am Ende eines jeden Arbeitstages mit einem in warmes Seifenwasser getauchten Tuch ab, bevor Sie es vollständig abkühlen.
- Verwenden Sie zum Reinigen der Geräteoberfläche keine Scheuermittel wie Reinigungsmittel, Drahtbürsten und dergleichen, da dies zu Kratzern auf der Oberfläche führen kann.
- Reinigen Sie Oberflächen, die mit den oben genannten Methoden nicht gereinigt werden können, mit chemischen Lösungsmitteln.
- Bitte entfernen Sie die Installation unter dem Gerät und reinigen Sie sie mit Dampf oder Wasser. Andernfalls können die elektrischen Systeme beschädigt werden.
- Bei gefährlichen Situationen mit dem Gerät unverzüglich den autorisierten Kundendienst benachrichtigen. Lassen Sie niemals unbefugte Personen in das Gerät eingreifen.

#### **INBETRIEBNAHME**

##### **Inbetriebnahme des Gerätes**

- Schalten Sie den Hauptschalter ein, an den das Gerät angeschlossen ist.
- Aktivieren Sie den Ein-Aus-Schalter.
- Stellen Sie den Thermostatregler auf die gewünschte Kochtemperatur. Der Temperaturwert wird auf dem Display des Bedienfelds angezeigt. (B-3)
- Zum Einstellen der Temperatur die SET 5-Taste 2 Sekunden lang drücken. Drücken Sie die Taste (7), während die Temperatur blinkt.
- Für alle anderen Einstellungen wenden Sie sich bitte an den autorisierten Service.

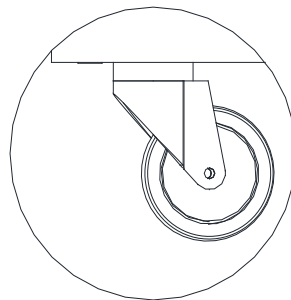
##### **Ausschalten**

- Drehen Sie den Thermostatregler auf die Position "0".
- Trennen Sie das Gerät vom Stromnetz.

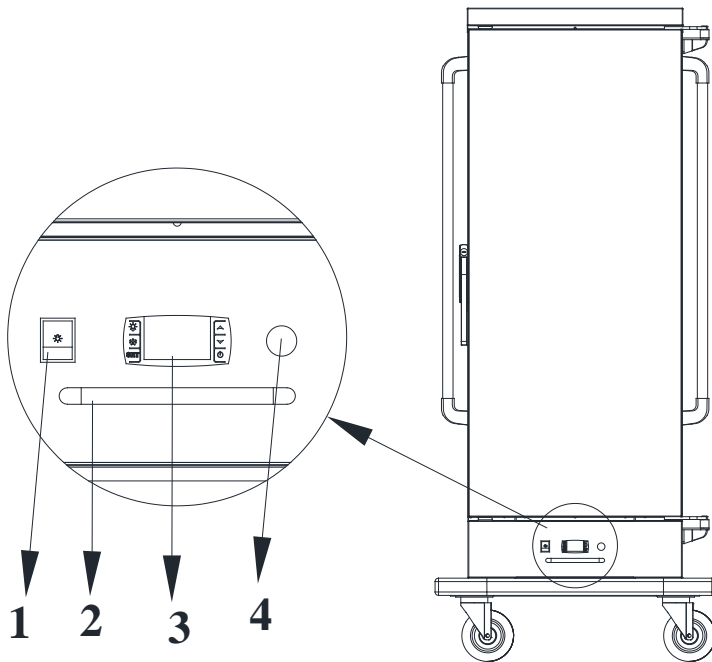
MODELL		7178.1105		7178.1100
Breite (A)	mm	625	1310	1310
Tiefe (B)	mm	845	845	845
Höhe (C)	mm	1890	1890	1660
Leistung	KW	2	2	2
STROMZUFUHR		230V N PE	230V N PE	230V N PE
Verkabelung	mm <sup>2</sup>	3x 1,5	3x 1,5	3x 1,5
Behälter-Inhalt	Stk	18 Gn2 / 1x65 36 Gn2 / 1x65	36 Gn2 / 1x65 72 Gn2 / 1x65	15 Gn2 / 1x65 30 Gn2 / 1x65

- Haftungsbeschränkung: Alle technischen Informationen, Bedienungsanleitungen sowie Informationen über den Betrieb und Wartung in diesem Handbuch enthalten die neuesten Informationen zu Ihrem Gerät. Der Hersteller übernimmt keine Verantwortung für Schäden oder Verletzungen, die durch die Nichtbeachtung der Anweisungen in diesem Handbuch, die bestimmungsgemäße Verwendung des Geräts, nicht autorisierte Reparaturen oder Änderungen oder die Verwendung von nicht vom Hersteller genehmigten Ersatzteilen verursacht wurden.

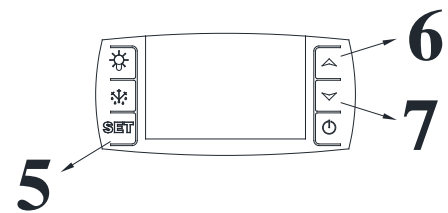
**Tabelle A**



**Abbildung A**

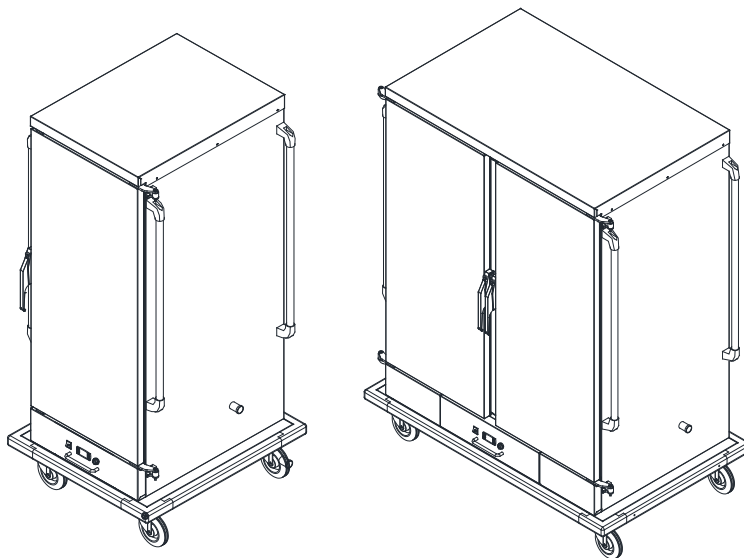


**Abbildung B**

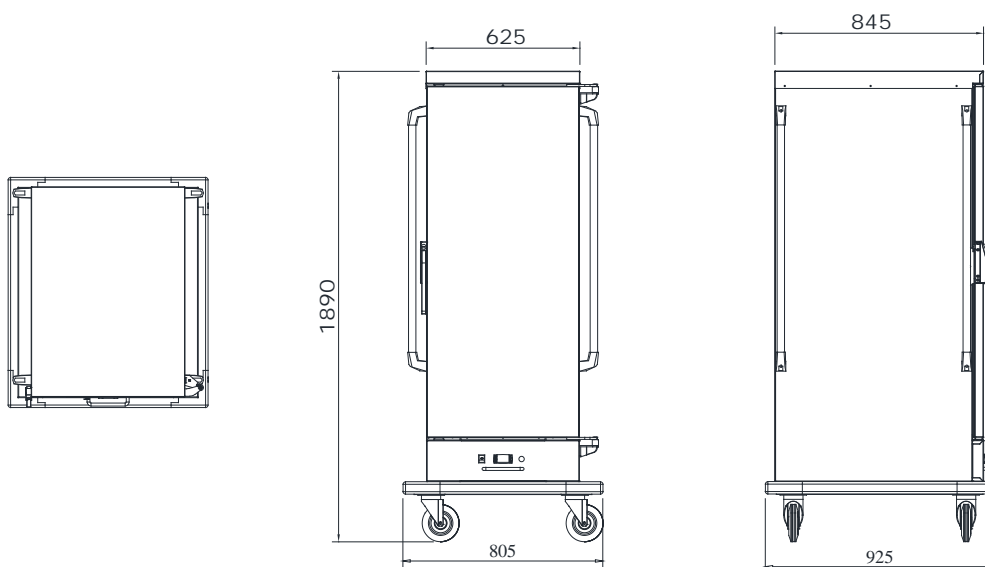


**Abbildung C**

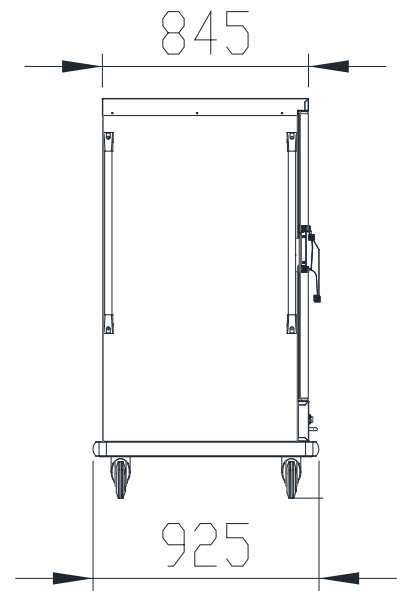
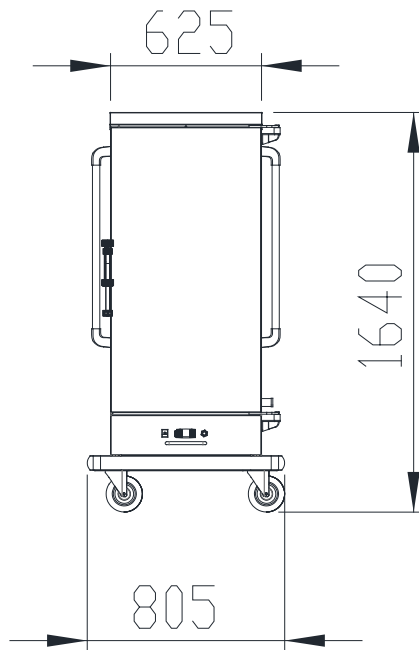
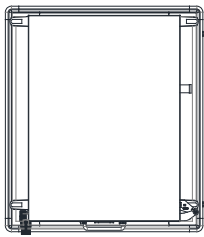
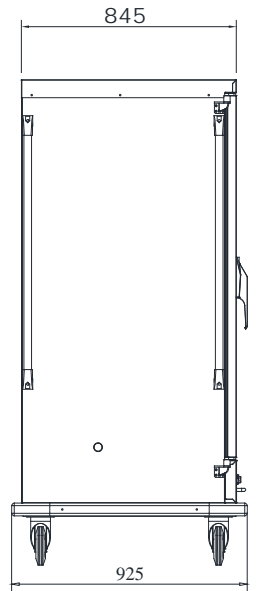
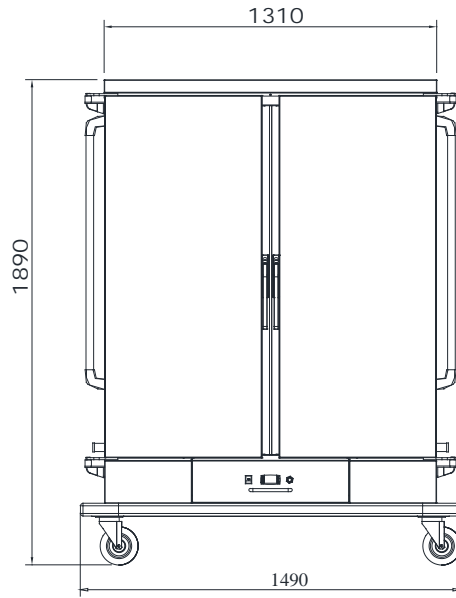
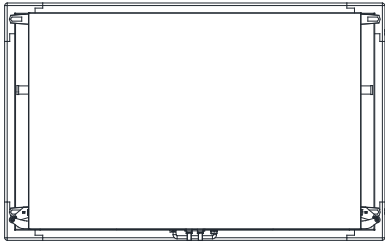
- 1- Schalter zum Ein- und Ausschalten
- 2- Panel-Griff
- 3- Digitalanzeige
- 4- Stecker
- 5- Set-Taste
- 6- Temperaturanstieg
- 7- Temperaturreduzierung



**7178.1105**



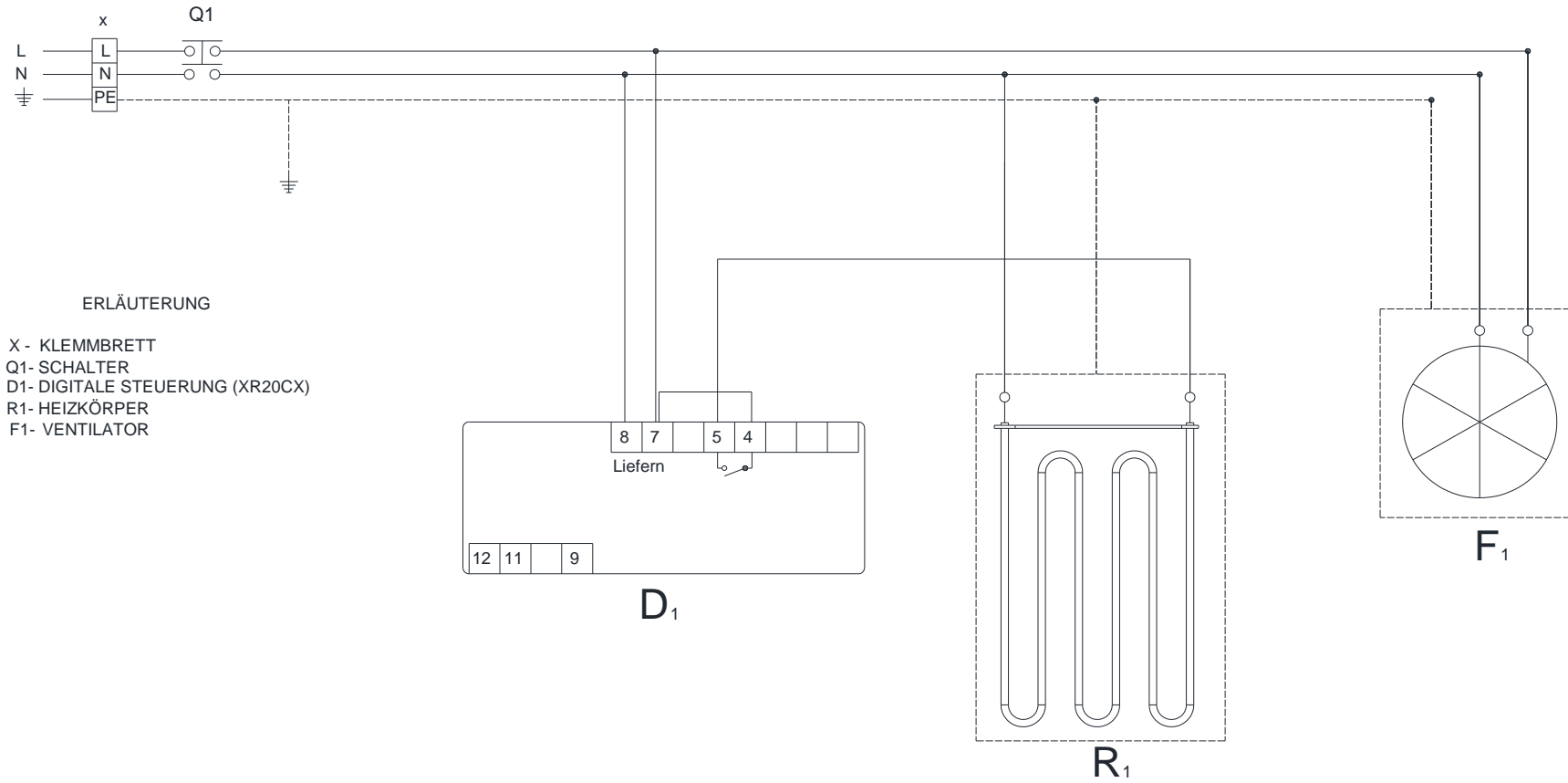
**7178.1105**



**7178.1100**

7178.1105 - 230V AC N PE 2000W  
7178.1100 - 230V AC N PE 2000W

“





# CORRECTIVE \ PREVENTIVE ACTIVE FORM

## DETECTION TYPE

OPTIMIZATION REQUEST/ DESCRIPTION	CUSTOMER NAME	CUSTOMER COMPLAINT
PRODUCT NAME:	DETECTED ( Name , Appellation)	
DATE:	SIGN:	

## PROBLEM DESCRIPTION:


## SOLUTION PROPOSAL:


<b>EVALUATION:</b>	<b><u>APPROVERS</u></b>

Hinweis: Falls erforderlich, können Sie Ihre Anliegen über das obige Formular oder per Post an unser Unternehmen senden.