



**Pre Rinse Unit 1-Hole
7536.0005**

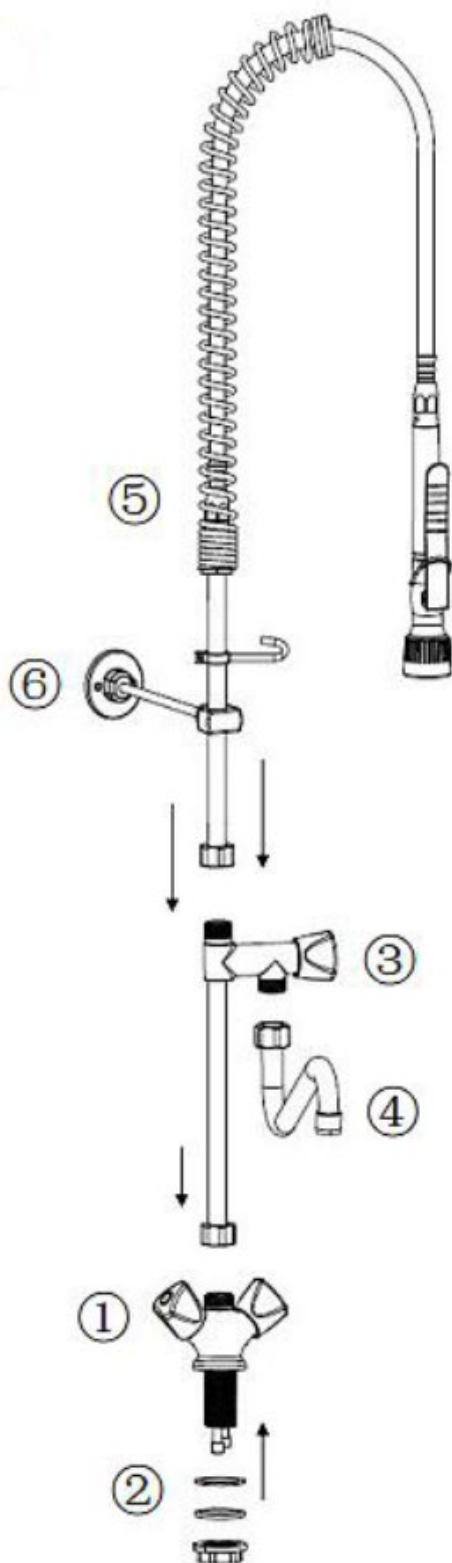
User Manual
Gebruikershandleiding
Gebrauchsanweisung
Le mode d'emploi



CONTENT

English - Installation Instruction	3
Nederlands - Installatie Instructie.....	4
Deutsch - Montageanleitung	5
Français - Instructions d'installation	6

English - Installation Instruction



1. Tap body
2. Inlet hose
3. Add-on faucet
4. Swivelling spout
5. Riser, hook, hose, spring, spray gun
6. Wall bracket

Step 1

Install the Pre Rinse Unit to an existing tap body.

Step 2

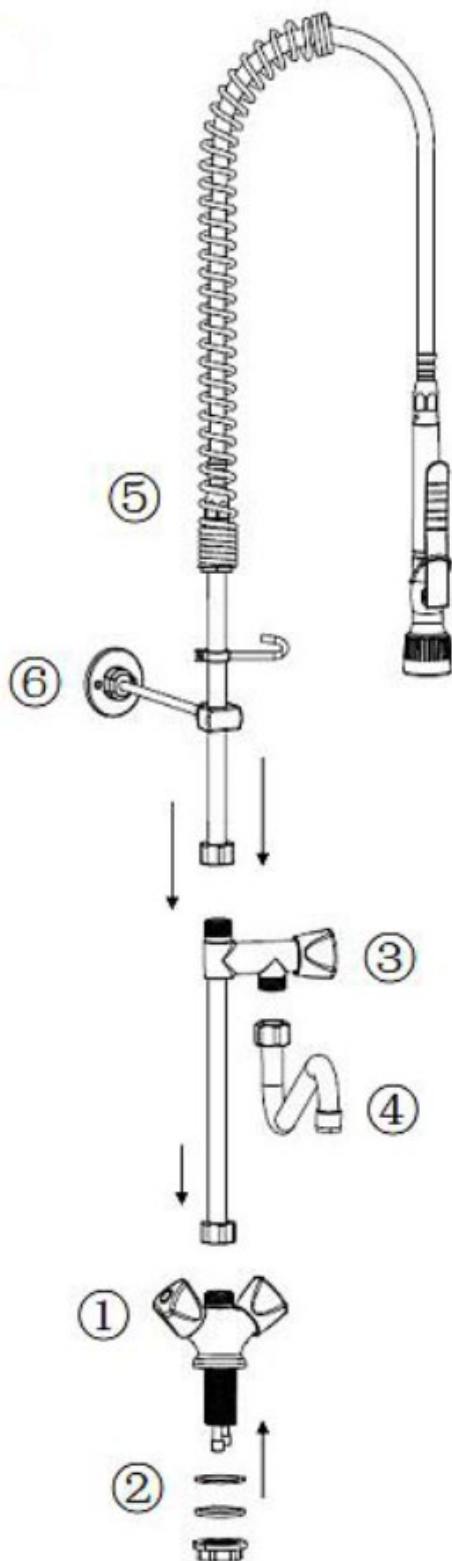
To fix the wall bracket; unscrew and remove the riser support section of the wall bracket using the allen key provided. Measure the distance from the riser to the wall and cut bracket rod to length so the support fits neatly between the wall and riser pipe. Fix the wall bracket to the wall using the pre drilled screw holes on the connecting flange. Attach the riser support to the wall bracket and tighten using the allen key to secure the Pre Rinse unit in place.

Step 3

If installing a Pre Rinse Unit with a pot filler, apply grease to the O-Rings on the spout and attach the spout to the pot filler body. Take care when attaching the spout that the O-Rings do not get pushed or moved. Tighten the stainless nut onto to the pot filler body.

*Once installation is complete; turn the water supply on to test the functionality of the Pre Rinse Unit. Check all joints, handles and gun for leaks.

Nederlands - Installatie Instructie



1. Kraanhuis
2. Toevoerslang
3. Aanbouwkraan
4. Draaibare uitloop
5. Stijgbuis, haak, slang, veer, spuitpistool
6. Muurbeugel

Stap 1

Installeer de voorspoelenheid op een bestaand kraanhuis.

Stap 2

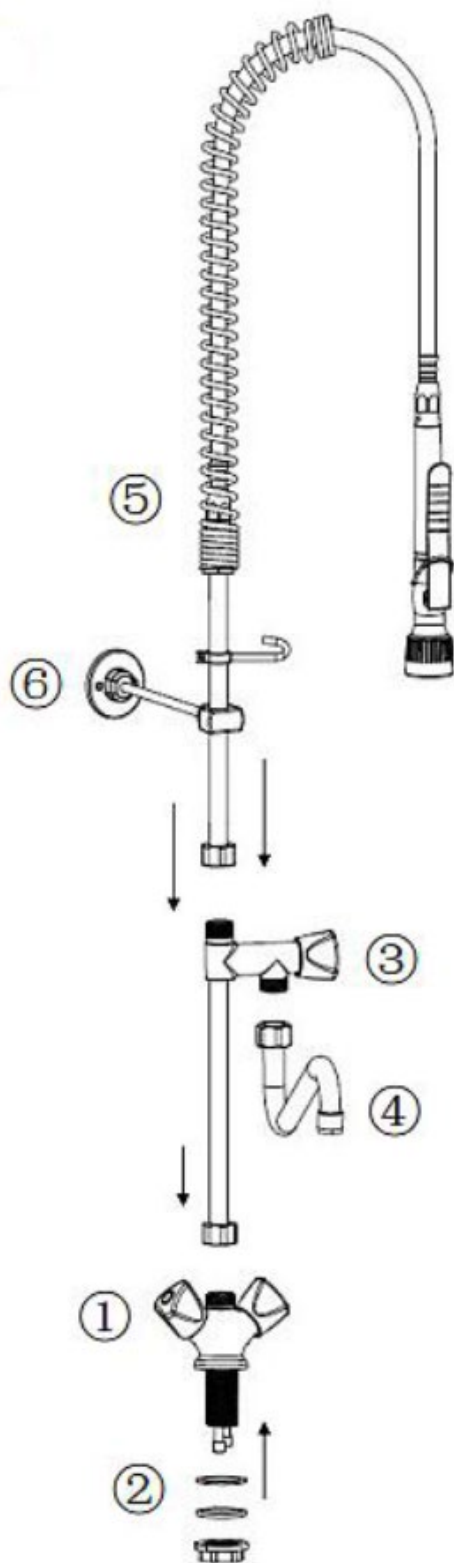
Om de muurbeugel te bevestigen, draai je het stijgbuis steungedeelte van de muurbeugel los en verwijder je het met de bijgeleverde inbusleutel. Meet de afstand van de stijgbuis tot de muur en snij de beugelstang op lengte zodat de steun netjes tussen de muur en de stijgbuis past. Bevestig de muurbeugel aan de muur met behulp van de voorgeboorde schroefgaten op de aansluitflens. Bevestig de stijgbuis steun aan de muurbeugel en draai hem vast met de inbusleutel om de Voorspoelunit op zijn plaats te houden.

Stap 3

Als je een voorspoelunit installeert met een pottenvuller, breng dan vet aan op de O-ringen op de uitloop en bevestig de uitloop aan de pottenvuller. Let er bij het bevestigen van de uitloop op dat de O-ringen niet worden ingedrukt of verschoven. Draai de roestvrije moer vast op de potvuller.

*Zodra de installatie is voltooid, zet je de watertoevoer aan om de werking van de voorspoeling te testen. Controleer alle verbindingen, handgrepen en het pistool op lekken.

Deutsch - Montageanleitung



1. Wasserhahngehäuse
2. Zulaufschlauch
3. Aufsatz-Wasserhahn
4. Schwenkbarer Ausguss
5. Steigrohr, Haken, Schlauch, Feder, Sprühkopf
6. Wandhalterung

Schritt 1

Montieren Sie die Vorspüleinheit an einem vorhandenen Wasserhahngehäuse.

Schritt 2

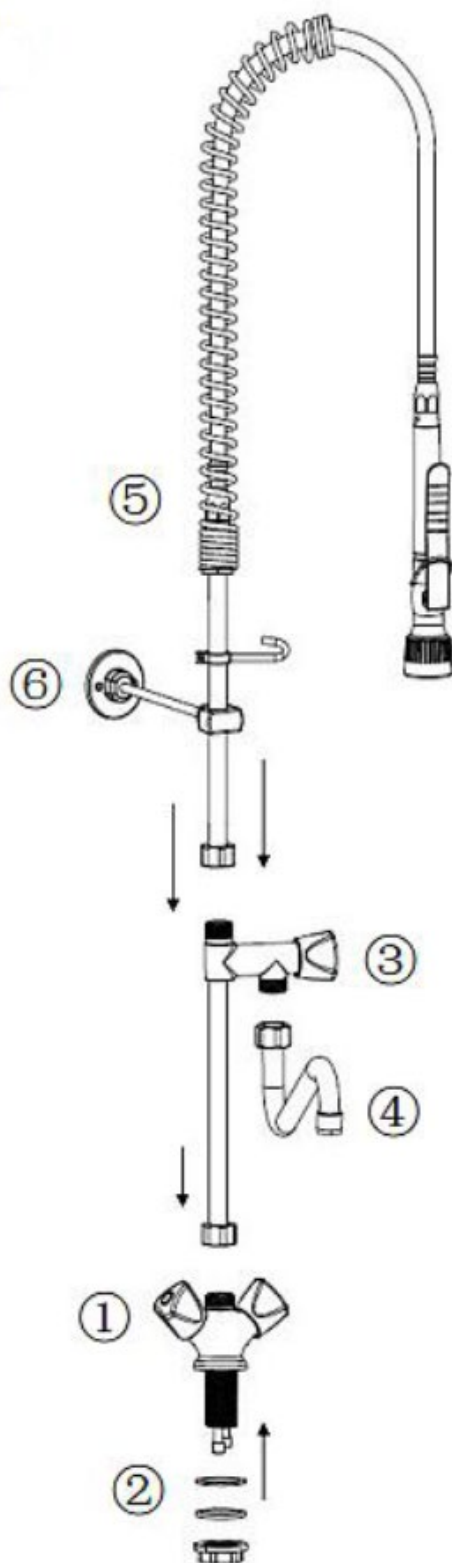
Um die Wandhalterung zu befestigen, schrauben Sie den Steigrohrhalter der Wandhalterung mit dem mitgelieferten Inbusschlüssel ab und entfernen ihn. Messen Sie den Abstand zwischen dem Steigrohr und der Wand und schneiden Sie die Stange der Halterung so zu, dass sie genau zwischen die Wand und das Steigrohr passt. Befestigen Sie die Wandhalterung mit Hilfe der vorgebohrten Schraubenlöcher am Verbindungsflansch an der Wand. Befestigen Sie die Steigrohrhalterung an der Wandhalterung und ziehen Sie sie mit dem Inbusschlüssel fest, um die Vorspüleinheit zu fixieren.

Schritt 3

Wenn Sie eine Vorspüleinheit mit einem Einfüllstutzen installieren, schmieren Sie die O-Ringe am Auslauf ein und befestigen Sie den Auslauf am Gehäuse des Einfüllstutzens. Achten Sie beim Anbringen des Auslaufs darauf, dass die O-Ringe nicht gedrückt oder verschoben werden. Ziehen Sie die rostfreie Mutter am Topfeinfüllstutzen an.

*Sobald die Installation abgeschlossen ist, schalten Sie die Wasserversorgung ein, um die Funktion der Vorspülung zu testen. Prüfen Sie alle Verbindungen, Griffe und die Pistole auf Lecks.

Français - Instructions d'installation



1. Corps du robinet
2. Tuyau d'entrée
3. Robinet d'appoint
4. Bec pivotant
5. Élévateur, crochet, tuyau, ressort, pistolet de pulvérisation
6. Support mural

Étape 1

Installer l'unité de prérinçage sur un corps de robinet existant.

Étape 2

Pour fixer le support mural, dévissez et retirez la section de support de la colonne montante du support mural à l'aide de la clé Allen fournie. Mesurez la distance entre la colonne montante et le mur et coupez la tige du support à la longueur voulue pour que le support s'insère parfaitement entre le mur et le tuyau de la colonne montante. Fixez le support mural au mur à l'aide des trous de vis pré-perçés sur la bride de raccordement. Fixez le support de la colonne montante au support mural et serrez à l'aide de la clé Allen pour fixer l'unité de prérinçage en place.

Étape 3

Si vous installez une unité de prérinçage avec un remplisseur de pot, appliquez de la graisse sur les joints toriques du bec et fixez le bec au corps du remplisseur de pot. Veillez à ce que les joints toriques ne soient pas poussés ou déplacés lors de la fixation du bec. Serrez l'écrou inoxydable sur le corps du remplisseur de pot.

*Une fois l'installation terminée, ouvrez l'arrivée d'eau pour tester le fonctionnement du système de prérinçage. Vérifiez l'étanchéité de tous les joints, des poignées et du pistolet.