



**Waffle maker  
7455.1620**

User Manual  
Gebruikershandleiding  
Gebrauchsanweisung  
Le mode d'emploi



# CONTENT

## ENGLISH

Technical parameter .....	3
Precautions .....	3
Instruction .....	3
Schematic .....	3

## NEDERLANDS

Technische parameter .....	4
Voorzorgsmaatregelen.....	4
Instructie.....	4
Schema .....	4

## DEUTSCH

Technische Parameter.....	5
Vorsichtsmaßnahmen .....	5
Instruktionen .....	5
Elektrischer Schaltplan .....	5

## FRANÇAIS

Paramètres techniques .....	6
Précautions .....	6
Instructions .....	6
Schématique.....	6

## Technical parameter

<b>Name</b>	7455.1620
<b>Voltage</b>	230V
<b>Power</b>	2000W
<b>Dimension</b>	300x450x250mm

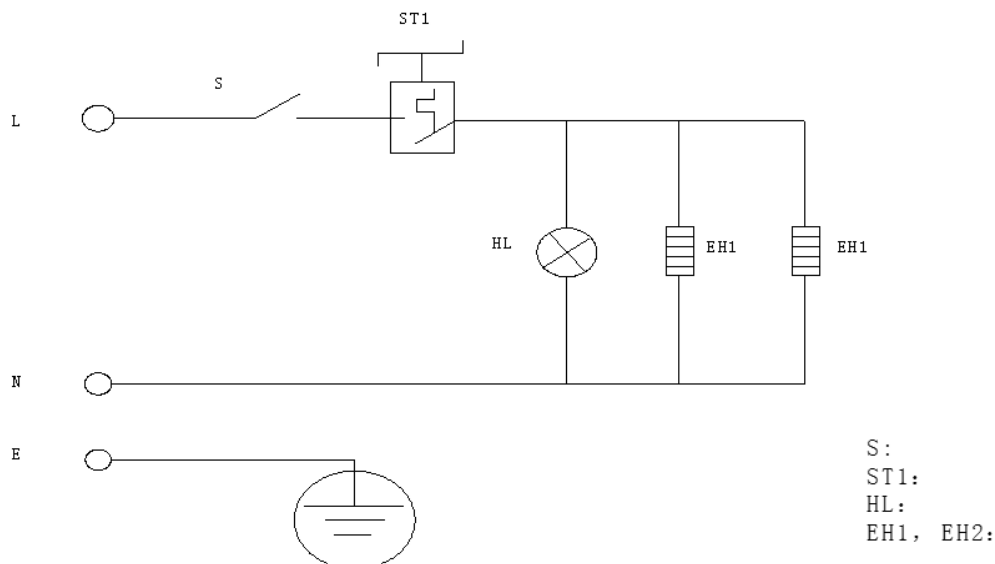
## Precautions

1. The voltage for using must be coordinated with the supplied voltage.
2. Install a tripodal socket with good ground-connection beside the equipment.
3. The temperature can be adjusted in the range of 50°C-300°C.
4. There is timer-setting equipment in this appliance. It only shows operating time and has no connection with electric function.

## Instruction

1. Plug in socket, press power switch then indicator is on, equipment begins to heat. When temperature goes up to 250°C, the equipment stop heating automatically. When temperature lowers 250°C the equipment get through electricity automatically and heats again. It does repeatedly in this way to make sure temperature is constant in the range of 250°C.
2. It needs 12 minutes from pressing power switch to the temperature of oven goes up to 250°C.
3. When temperature of this equipment goes up to 250°C, paint a layer of edible vegetable oil onto mould. Then make pulp, and put them into template, and cover it. Adjust the timer on right side (the range of setting time is 0~5 minute, operator can set time with their own). When time is to the setting ne, the oven will give out a sound "Ting" to point out operator that time is up, the production is finished. Then operator can make other food. When food all is finished, operator should cut off electricity.
4. User can make time setting according to the difference of prescription of pulp and luster of food customer likes. Generally, the more time lasts the darker luster will be, whereas, it is not. But time cannot be too short, or food will not be hot and with no luster.
5. Cleaning: This equipment can be washed by wet towel with cleaner, but it cannot be washed by water directly and in water. Or its electric will be destroyed.

## Schematic



## Technische parameter

Naam	7455.1620
Voltage	230V
Vermogen	2000W
Afmeting	300x450x250mm

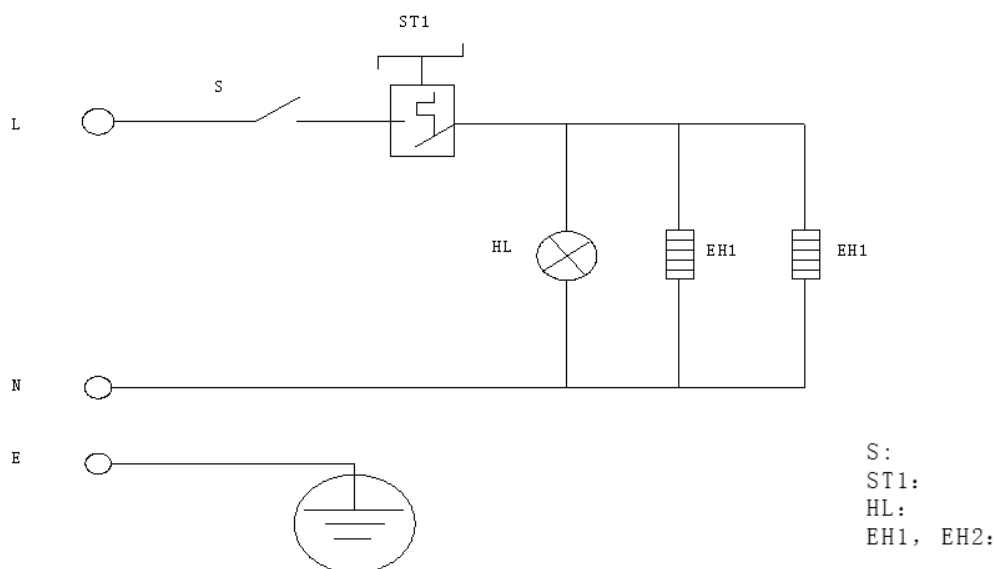
## Voorzorgsmaatregelen

1. De spanning voor gebruik moet worden afgestemd op de geleverde spanning.
2. Installeer een statief met een goede aarding naast de apparatuur.
3. De temperatuur kan worden aangepast in het bereik van 50°C -300°C.
4. Er is een timer-instelling apparatuur in dit apparaat. Het toont alleen de bedrijfstijd en heeft geen verband met de elektrische functie.

## Instructie

1. Steek de stekker in het stopcontact, druk op de aan/uit-schakelaar en het lampje brandt, de apparatuur begint te verwarmen. Wanneer de temperatuur oploopt tot 250°C, stopt het apparaat automatisch met verwarmen. Wanneer de temperatuur 250°C verlaagt, stroomt het apparaat automatisch door en wordt het weer warm. Het doet herhaaldelijk op deze manier om ervoor te zorgen dat de temperatuur constant is in het bereik van 250°C.
2. Het heeft 12 minuten nodig om de stroomschakelaar in te drukken tot de temperatuur van de oven tot 250°C stijgt.
3. Wanneer de temperatuur van deze apparatuur tot 250°C stijgt, schilder dan een laag eetbare plantaardige olie in de vorm. Maak dan pulp en plaats ze in een sjabloon en bedek het. Pas de timer aan de rechterkant aan (het bereik van de ingestelde tijd is 0~5 minuten, de operator kan de tijd met zijn eigen instellen). Wanneer de tijd op de instelling ne is, geeft de oven een geluid "Ting" om de bediener erop te wijzen dat de tijd voorbij is, de productie is voltooid. Dan kan de bediener ander voedsel maken. Wanneer het eten klaar is, moet de bediener de stroom afsluiten.
4. De gebruiker kan tijd het plaatsen volgens het verschil van voorschrift van pulp en glans van de klanten van voedselklanten maken. Over het algemeen geldt dat hoe meer tijd er duurt, hoe donkerder de glans zal zijn, terwijl dat niet zo is. Maar de tijd kan niet te kort zijn, of het voedsel zal niet heet en zonder glans zijn.
5. Reiniging: deze apparatuur kan worden gewassen met een natte doek met een cleaner, maar het kan niet worden gewassen door water, direct en in water. Of zijn elektrisch wordt vernietigd.

## Schema



## Technische Parameter

Name	7455.1620
Spannung	230 V
Leistung	2000 W
Abmessung	300x450x250 mm

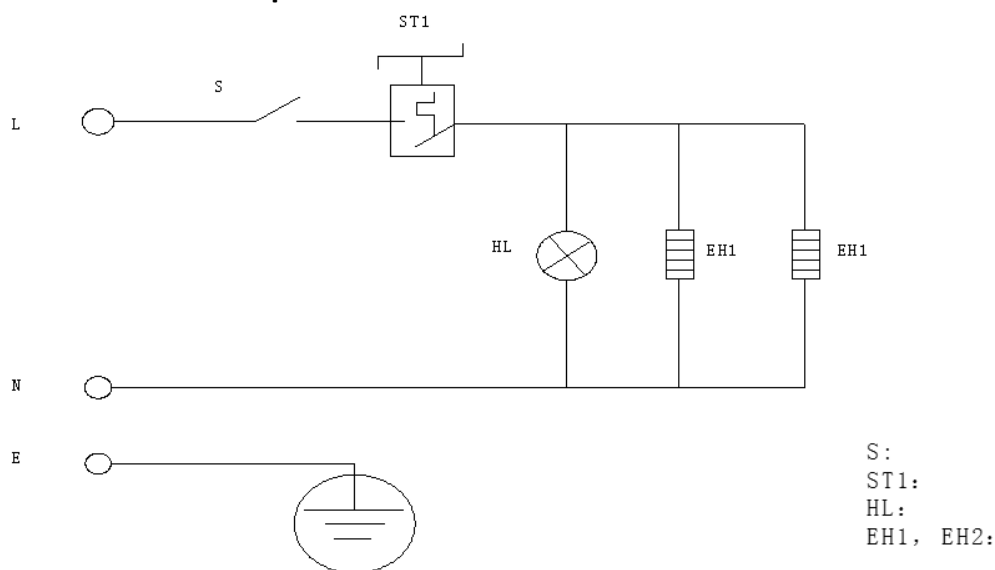
## Vorsichtsmaßnahmen

1. Die Betriebsspannung muss mit der Spannung des jeweiligen Stromnetzes übereinstimmen.
2. Montieren Sie eine 3-phasige Steckdose mit guter Erdung neben dem Gerät.
3. Die Temperatur kann im Bereich zwischen 50°C - 300°C eingestellt werden.
4. Dieses Gerät verfügt über eine Zeitschaltuhr. Sie zeigt nur die Betriebsdauer an und hat keine Verbindung zu den elektrischen Funktionen.

## Instruktionen

1. Stecken Sie den Stecker ein und drücken den Einschaltknopf. Danach beginnt die Kontrolllampe zu leuchten und das Gerät beginnt zu heizen. Falls die Temperatur auf 250°C steigt, schaltet sich die Heizfunktion des Geräts automatisch ab. Wenn die Temperatur unter 250°C fällt, heizt das Gerät automatisch wieder. Der Prozess ist wiederkehrend, um sicherzustellen, dass die Temperatur konstant in einem Bereich von 250°C bleibt.
2. Das Gerät (Ofen) benötigt 12 Minuten vom Einschalten bis zum Erreichen einer Temperatur von 250°C.
3. Wenn die Temperatur des Geräts bei 250°C liegt, streichen Sie eine Schicht genießbares Speiseöl/Pflanzenöl auf die Backform. Bereiten Sie danach die Masse zu und geben diese in eine Backform und decken diese zu. Stellen Sie die Zeitschaltuhr auf der rechten Seite ein (der Bereich der Zeiteinstellung liegt zwischen 0 – 5 Minuten, der Benutzer kann selbst die Zeit, abhängig von seinen Anforderungen, einstellen). Falls die eingestellte Zeitdauer erreicht worden ist, gibt der Ofen ein Warnsignal („Ting“), um den Benutzer anzuzeigen, dass die eingestellte Zeitdauer abgelaufen/beendet und das Produkt fertig ist. Danach kann der Benutzer weitere Speisen im Ofen zubereiten/backen. Falls die gesamten Speisen fertiggestellt sind, sollte der Benutzer das Gerät von der Stromversorgung trennen.
4. Der Benutzer kann die Zeiteinstellungen auf Basis der unterschiedlichen Vorgaben, abhängig von der Masse und von der gewünschten Kruste/gewünschtem Überzug der Speisen vornehmen, die die Kunden möchten. Im Allgemeinen gilt, je länger der Gar-/Backvorgang dauert, desto dunkler ist der Überzug/die Außenseite/die Kruste der Backware, andernfalls ist es nicht so. Aber die Dauer darf auch nicht zu kurz bemessen werden, da ansonsten die Speisen nicht warm sind oder keine Kruste bekommen.
5. Reinigung: Dieses Gerät kann mit einem feuchten Tuch, das mit Reinigungsmittel getränkt ist, gesäubert werden, aber nicht direkt unter fließendem Wasser und in Wasser, da ansonsten die elektrischen Komponenten beschädigt werden.

## Elektrischer Schaltplan



## Paramètres techniques

Nom	7455.1620
Voltage	230V
Courant	2000W
Dimension	300x450x250mm

## Précautions

1. Le voltage d'utilisation doit être assorti avec le voltage fourni.
2. Installez une prise tripode avec une bonne mise à la terre à côté de l'équipement.
3. La température peut être ajustée dans la portée de 50°C -300°C.
4. Il y a un équipement de réglage de la minuterie dans cet appareil. Il montre seulement le temps de fonctionnement et n'a aucune connexion avec la fonction électrique.

## Instructions

1. Branchez la prise, appuyez sur l'interrupteur, l'indicateur s'allumera, l'équipement commencera à chauffer. Lorsque la température monte jusqu'à 250°C, l'équipement s'arrêtera de chauffer automatiquement. Lorsque la température baisse de 250°C, l'équipement passe automatiquement à l'électricité et chauffe à nouveau. Il fait de cette manière à plusieurs reprises pour s'assurer que la température est constante dans les alentours de 250°C.
2. Il faut 12 minutes pour que la température du four arrive à 250°C.
3. Lorsque la température de cet équipement va jusqu'à 250°C, mettez une couche d'huile végétale sur le moule. Puis faites de la pulpe, mettez-les dans un bol et couvrez-la. Réglez la minuterie sur le côté droit (la période de temps de réglage est de 0 à 5 minutes, l'utilisateur peut régler l'heure) Lorsque le temps est au réglage, le four émettra un son "Ting" pour indiquer à l'utilisateur que le temps est écoulé, que la préparation est terminée. Ensuite, l'utilisateur peut préparer d'autres aliments. Quand tout est fini, l'utilisateur doit couper l'électricité.
4. L'utilisateur peut manœuvrer la minuterie selon les prescriptions de pulpe et les goûts de nourriture des clients. Généralement, plus le temps est long, plus l'apparence sera foncée. Mais le temps ne peut pas être trop court, ou la nourriture ne sera pas chaude et sans éclat.
5. Nettoyage: Cet équipement peut être lavé avec une serviette humide avec un détergent, mais il ne peut pas être lavé avec de l'eau directement et dans l'eau. Ou son système d'électricité sera détruit.

## Schématique

