



Chafing Dish
7476.0020

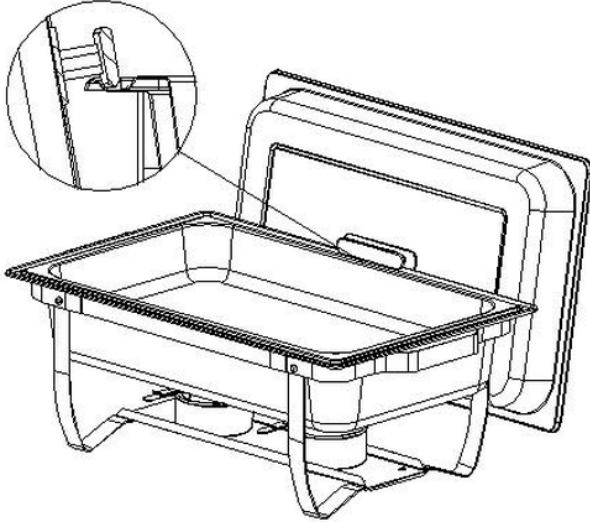
User Manual
Gebruikershandleiding
Gebrauchsanweisung
Le mode d'emploi



Two options to hang the lids

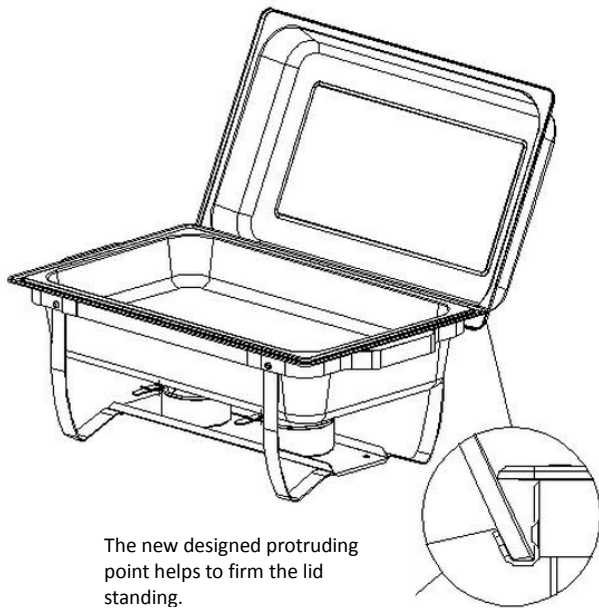
Option 1

To put the handle of the lid on the back side of the chafing dish

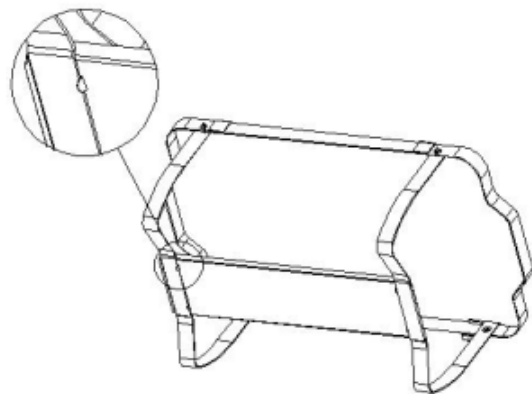
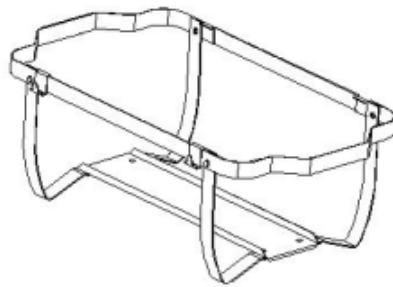
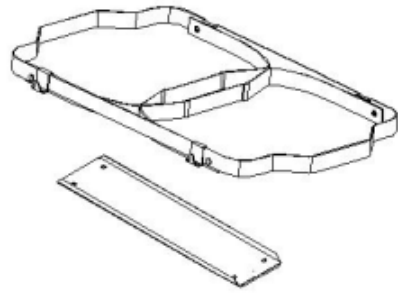


Option 2

To put the lid into the slot located on the back side of the chafing dish



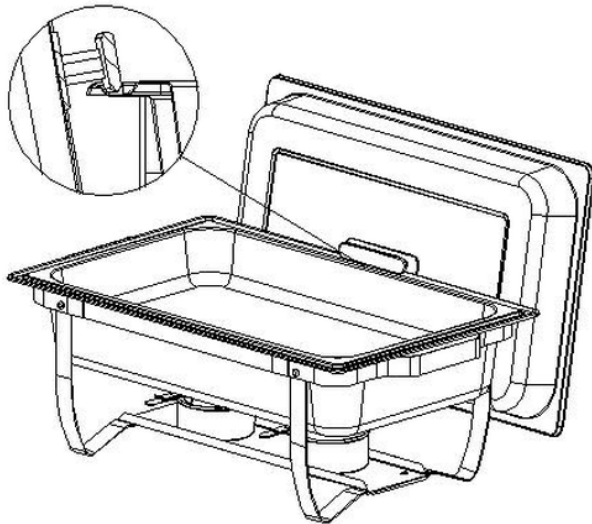
Foldable frame using instructions



Twee opties om het deksel op te hangen

Optie 1

Om het handvat van het deksel op de achterkant van de chafing dish te plaatsen

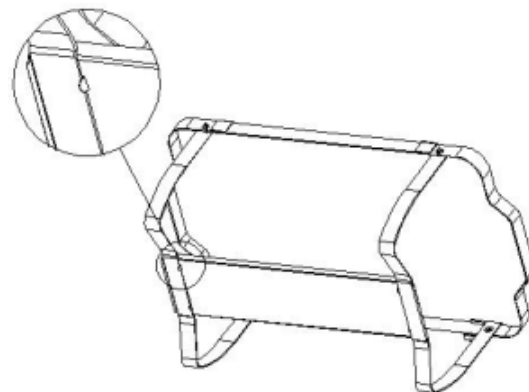
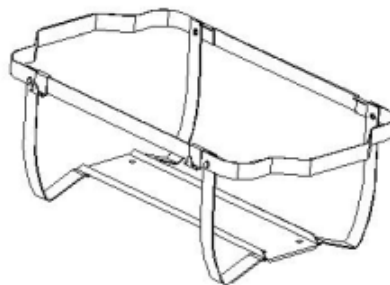
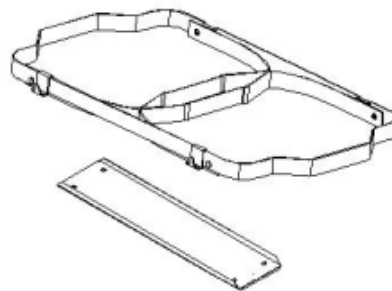


Optie 2

Om het deksel in de sleuf aan de achterkant van de chafing dish te plaatsen



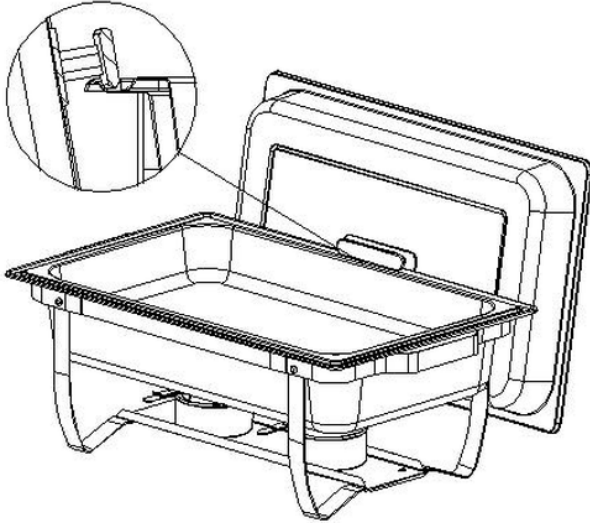
Opvouwbaar frame met behulp van de instructie



2 Optionen um Deckel auf zu hängen

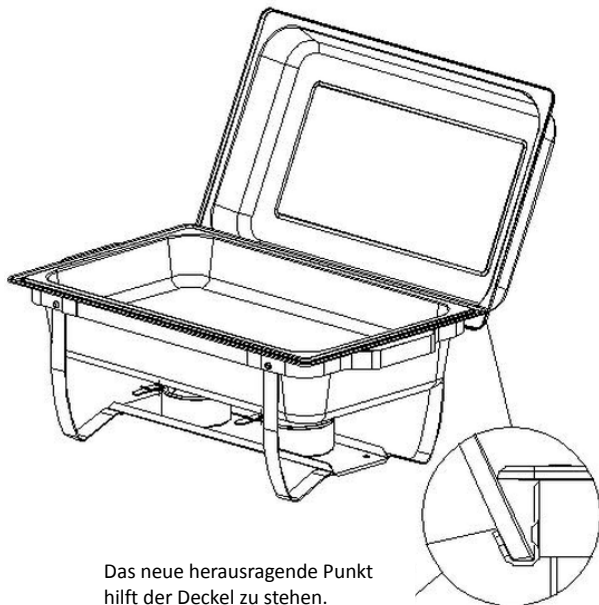
Option 1

Handgriff vom Deckel hängen auf der Rückseite



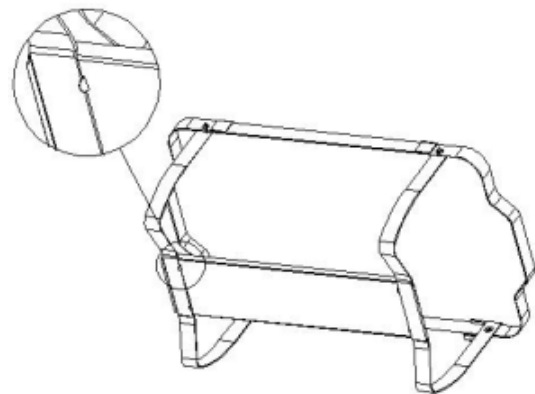
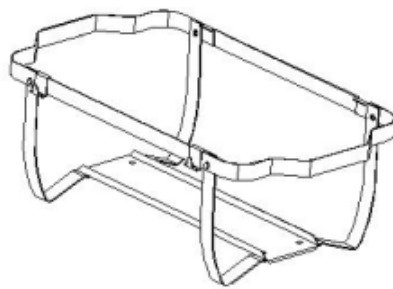
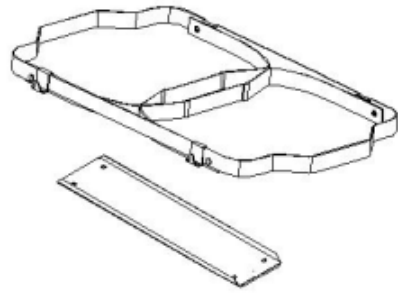
Option 2

Deckel hängen in der Öffnung auf der Rückseite



Das neue herausragende Punkt hilft der Deckel zu stehen.

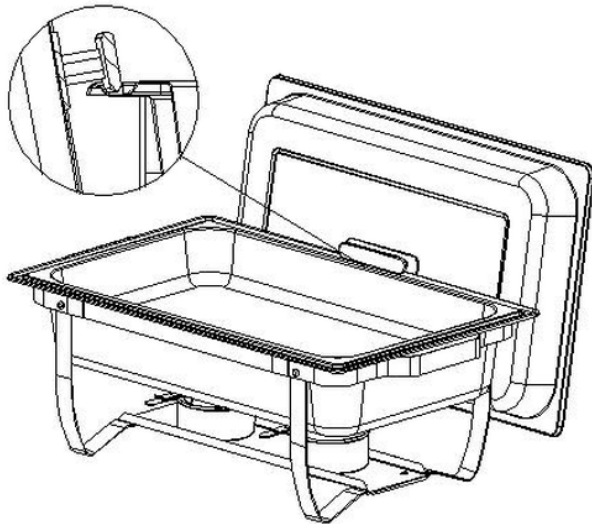
Faltbares Frame. Sehe Instruktion.



Deux options pour accrocher les couvercles

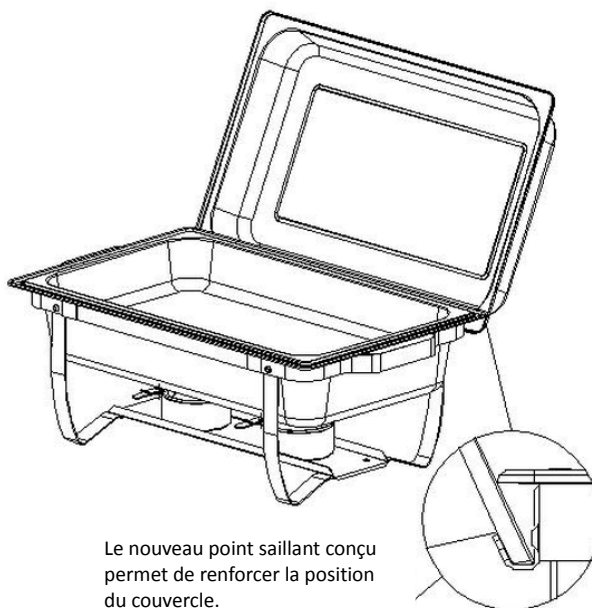
Option 1

Mettre la poignée du couvercle sur le dos du réchaud



Option 2

Mettre le couvercle dans la fente située sur le côté arrière du bain-marie



Le nouveau point saillant conçu permet de renforcer la position du couvercle.

Cadre pliable en utilisant des instructions

