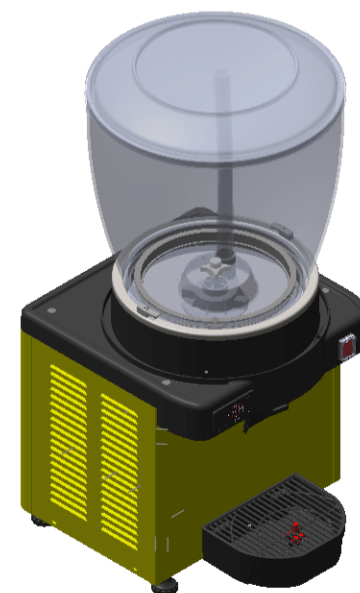
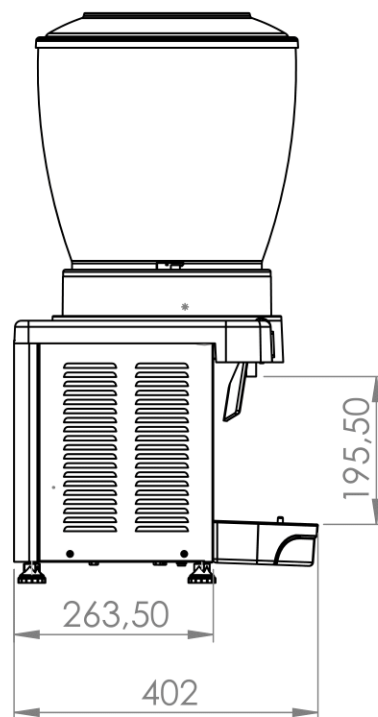
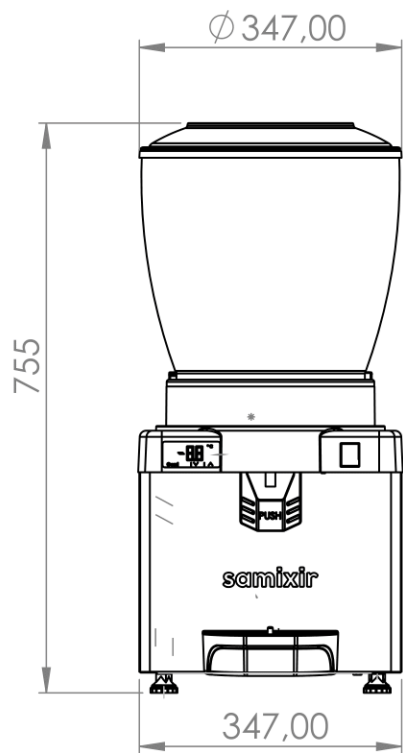


S22



**7065.0015**

**CombiSteel**