



WOKKOKER(GAS)

**HANDLEIDING VOOR
BEDIENING EN
ONDERHOUD**

VERKLARING

Beste klanten,

Uw gewenste COMBISTEEL-product is natuur- en technologievriendelijk. Wij danken u voor uw keuze.

COMBISTEEL is vervaardigd met het begrip " Volledige Kwaliteit "in zijn moderne productiefaciliteiten.

Belangrijke veiligheidsinformatie

Lees deze handleiding aandachtig door en bewaar deze voor toekomstige beoordelingen.

WAARSCHUWING: De apparaten moeten worden geïnstalleerd door een gekwalificeerde onderhoudsmonteur.

WAARSCHUWING: De apparatuur moet worden geaard.



Geeft aan dat er een risico bestaat op persoonlijk letsel of materiële schade.



Explosie / brandgevaar.

SOOR TEN

- 7178.0440 -700 serie aanrechtblad gaswokkoker

INSTALLATIE INSTRUCTIES

PLAATSING

- Installatie en afstelling van het apparaat moet worden uitgevoerd door de technische dienst van de erkende servicedienst.
- Plaats het apparaat onder een gefilterde afzuigkap om alle geuren en dampen te verwijderen die vrijkomen tijdens het koken.
- Plaats het apparaat op minstens 10 centimeter afstand van de zijwand of achterwand om overmatige temperatuurstijging te voorkomen.
- Het apparaat moet op een vlak oppervlak worden geplaatst, op de juiste manier afgesteld op de vier verstelbare poten. (Zie figuur A)
- Verwijder de beschermende nylonlaag op het apparaat. Verwijder eventuele plakkerige deeltjes op het apparaat met een geschikte reiniger.
- Laat nooit ontvlambaar materiaal achter rond het apparaat.



Gasaansluiting

- Het apparaat moet worden aangesloten in overeenstemming met de nationale en lokale gasnormen van het betreffende land.
- De gaspoorten van het apparaat worden aangegeven met de label "GAS" op de behuizing van het apparaat.
- De verbinding met de gasinstallatie moet worden gemaakt met een flexibele buis en kogelklep. Bevestig de kogelkraan op een plaats uit de buurt van hitte en gemakkelijk toegankelijk in geval van gevaar.


- Nadat de gasinlaataansluitingen zijn voltooid, controleer mogelijke gaslekken.
- Voorzie het apparaat van gas en druk zoals aangegeven op het typeplaatje van het apparaat. Als het type gas waarop het apparaat is ingesteld niet overeenkomt met het geïnstalleerde type gas, volg dan de onderstaande instructies.

WAARSCHUWING: Alle aanpassingen en aanpassingen aan de gasinstallatie en apparaataansluiting moeten worden uitgevoerd door bevoegde personen. Gasdruk kan nooit hoger zijn dan 21 millibar voor aardgas en 30 millibar voor LPG.

WERKING

- Draai de hoofdgasklep naar de open positie.
- Duw de grill gasschakelaar (5) voorzichtig in de lichtere stand . In deze positie, Onsteek de waakvlam (6).
- Nadat de waakvlam is gaan branden, houdt u de knop minimaal 10 seconden ingedrukt om het uiteinde van het veiligheidsthermokoppel op te warmen.
- U kunt dan de gewenste positie instellen op laag of hoog vuur “”.
- Als dit de eerste keer is dat het apparaat wordt gestart, houdt u de knop in de positie van de waakvlam ingedrukt om lucht uit de gasinstallatie te verwijderen.

SLUITEN

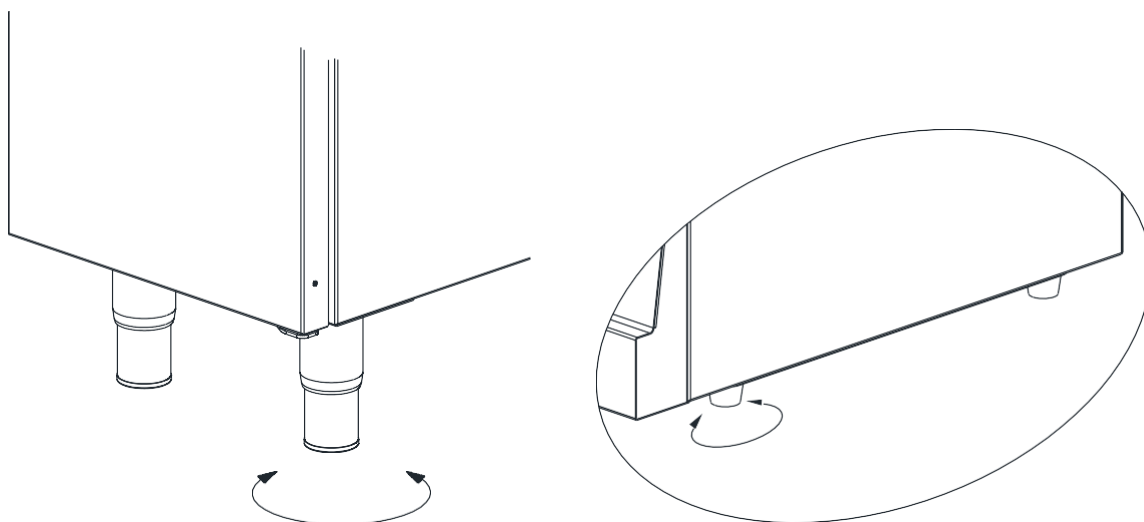
- Draai de gashendel in de lichtere positie . In deze positie vindt alleen waakvlam plaats. Om het volledig uit te schakelen, draait u het naar de "0" positie.

ONDERHOUD

- Gebruik het apparaat nooit zonder de hoofdgasklep te sluiten.
- Laat het apparaat volledig afkoelen voordat u het afveegt met een doek gedrenkt in warm zeepsop.
- Gebruik geen schoonmaakmiddelen die krassen op het oppervlak van het apparaat kunnen veroorzaken.
- Gebruik indien nodig chemische reinigingsmiddelen.
- Maak het apparaat niet schoon met water of stoom.
- Als het apparaat gedurende een lange periode niet wordt gebruikt, bedek dan de oppervlakken met een dun laagje vaseline.

WAARSCHUWING: Elke vervanging van onderdelen die de veiligheid kan beïnvloeden, moet door de bevoegde personen worden uitgevoerd. Houd tijdens onderhoud en reparatie de hoofdgasklep gesloten en uit de buurt van vuur. Voer na elke reparatie of vervanging een lektest uit met een schuim- of gasdetector. In geval van een gevaarlijke situatie met het apparaat, informeer de bevoegde service. Laat een onbevoegde persoon niet ingrijpen op de apparaten.

GEVAARLIJK: Laat de lekcontrole nooit met vuur uitvoeren.



Figuur A

Informatie over compatibiliteit

Dit apparaat is ontworpen en vervaardigd in overeenstemming met de volgende richtlijnen en normen.

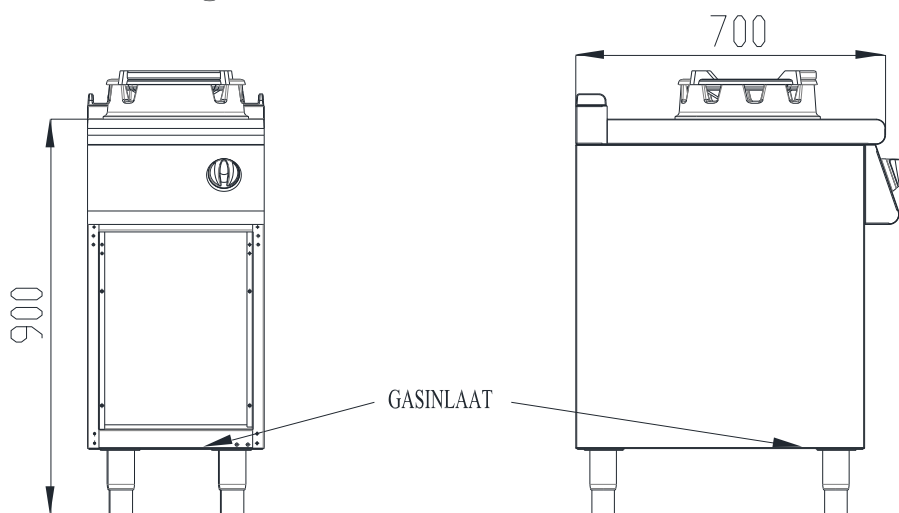
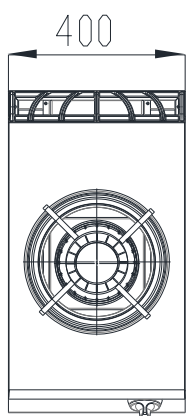
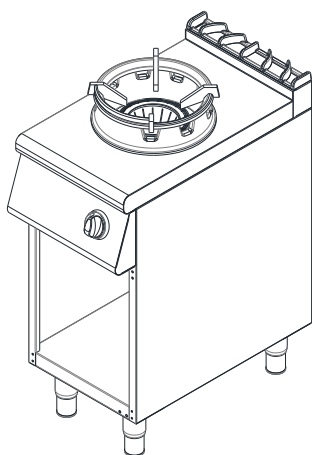
CE markeringsrichtlijn, 93/68 / EEG

TS EN 203-1 / Op gas gestookte kooktoestellen –Deel 1: Algemene veiligheidsvoorzieningen

TS EN 203-2-1 Verbrandingsapparatuur voor gasverbranding- Deel 2-1: - Specificaties- Open-tops

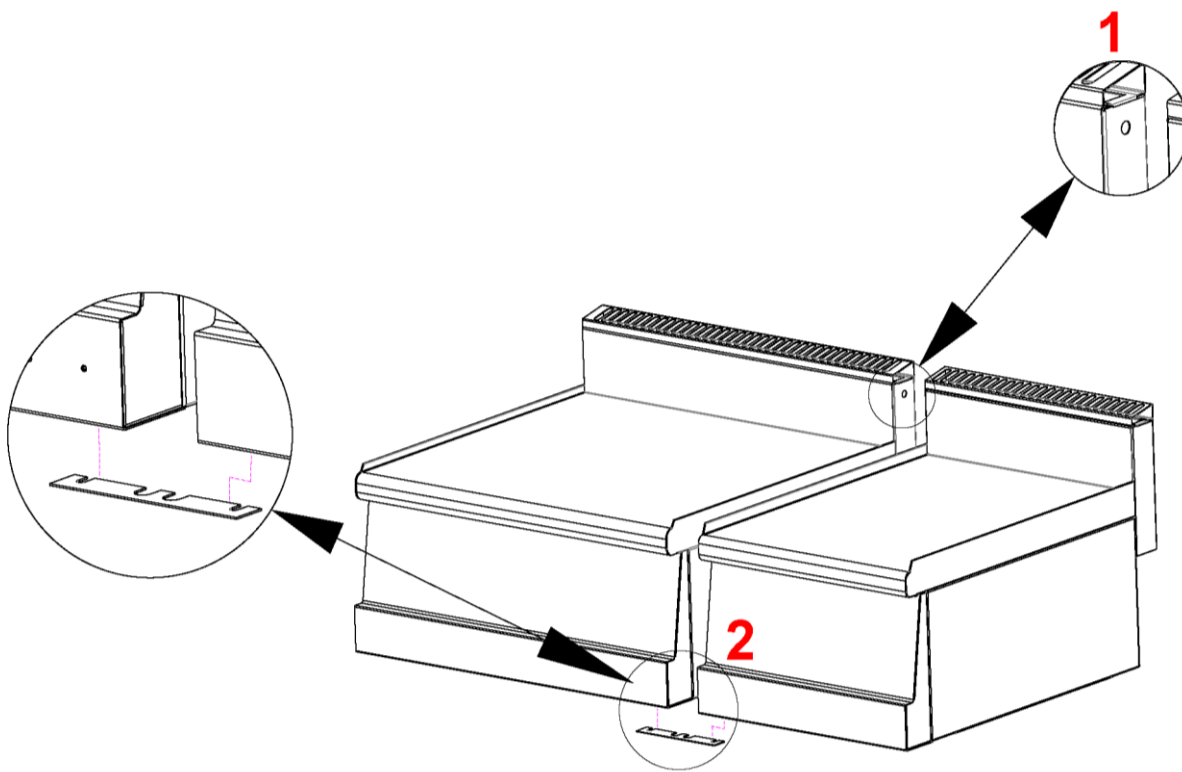
TS EN 437+A1

- Aansprakelijkheidsbeperking: Alle technische informatie, bedieningsinstructies en bedienings- en onderhoudsinformatie in deze handleiding bevatten de meest actuele informatie over uw apparaat. De fabrikant aanvaardt geen aansprakelijkheid voor schade of letsel veroorzaakt door het niet volgen van de instructies in deze handleiding, gebruik van het apparaat voor het beoogde doel, ongeoorloofde reparatie of aanpassing of gebruik van reserveonderdelen die niet zijn goedgekeurd door de fabrikant.

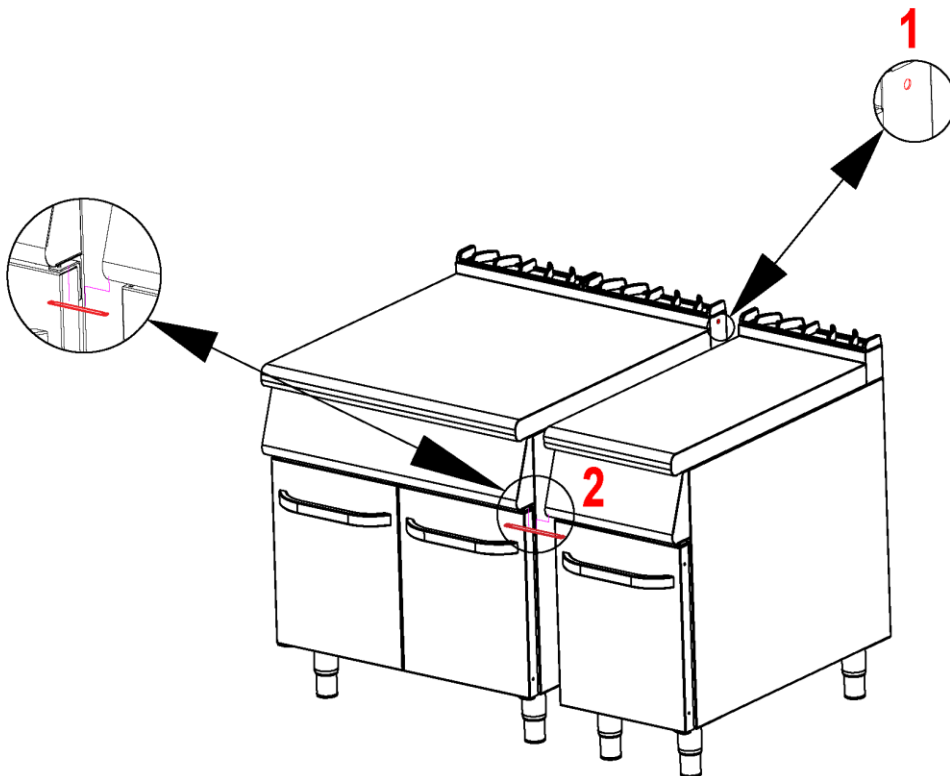


7178.0440

Bevestigingsschemavoor apparatenuit de 600-serie



Bevestigingsschemavoor apparatenuit de 700-serie





CORRECTIVE\PREVENTIVEACTIVEFORM

DETECTION TYPE

OPTIMIZATION REQUEST/ DESCRIPTION	CUSTOMER NAME	CUSTOMER COMPLAINT
PRODUCT NAME:	DETECTED(Name,Appellation)	
DATE:	SIGN:	

PROBLEM DESCRIPTION:

SOLUTION PROPOSAL:

EVALUATION:

APPROVERS

--	--

Notitie: Indien nodig, kunt u door middel van het bovenstaande formulier of per e-mail uw problemen naar ons bedrijf sturen.