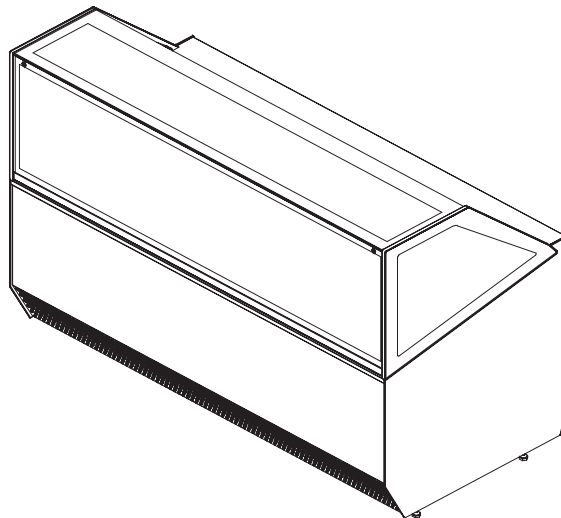
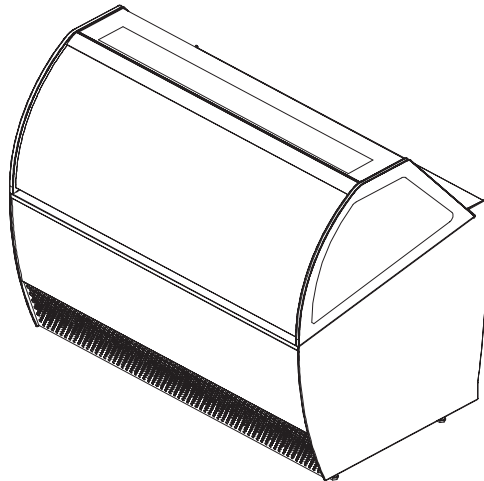


# MILLENNIUM

## MY2019



ISA S.p.A.

Via Madonna di Campagna 123 - 06083 Bastia Umbra PG - Italie

T. +39 075 801 71 - F. +39 075 800 09 00 - E. [customerservice@isaitaly.com](mailto:customerservice@isaitaly.com)

[www.isaitaly.com](http://www.isaitaly.com)


















<b>1.</b>	<b>NOTES / AVERTISSEMENTS</b>	<b>4</b>
<b>2.</b>	<b>FABRICANT</b>	<b>9</b>
<b>3.</b>	<b>CONDITIONS GÉNÉRALES DE GARANTIE</b>	<b>9</b>
<b>4.</b>	<b>IDENTIFICATION DE L'ÉQUIPEMENT</b>	<b>9</b>
<b>5.</b>	<b>UTILISATION</b>	<b>10</b>
5.1	COMPOSITION	11
<b>6.</b>	<b>SÉCURITÉ</b>	<b>12</b>
6.1	DISPOSITIFS DE SÉCURITÉ PRÉSENTS	12
6.2	PROTECTIONS FIXES	12
6.3	SECTIONNEMENT ALIMENTATION ÉLECTRIQUE	12
6.4	RISQUES RÉSIDUELS	12
6.5	RISQUES RÉSULTANT DU CONTACT AVEC DES ÉLÉMENTS SOUS TENSION	12
6.6	INCENDIE	12
6.7	ATMOSPHÈRE EXPLOSIVE	13
6.8	RISQUE DE GLISSADE	13
6.9	RISQUE DE TRÉBUCHEMENT	13
6.10	PANNES DE CIRCUIT	13
6:11	PLAQUES D'AVERTISSEMENT (SI PRÉSENTES)	13
6:12	CHUTE D'OBJETS	13
6:13	FROID	13
6:14	SÉCURITÉ ALIMENTAIRE (PRODUITS CONFECTIONNÉS)	13
<b>7.</b>	<b>ÉLIMINATION DES MATÉRIELS USÉS</b>	<b>14</b>
<b>8.</b>	<b>INSTALLATION</b>	<b>15</b>
8.1	STOCKAGE	15
8.2	CONDITIONS ENVIRONNEMENTALES	15
8.3	BRANCHEMENTS ÉLECTRIQUES	15
8.4	DÉBALLAGE	16
8.5	INSTALLATION MURALE	17
8.6	MISE À NIVEAU	17
8.7	MANUTENTION	18
<b>9.</b>	<b>MAINTENANCE</b>	<b>19</b>
<b>10.</b>	<b>PANNES - ASSISTANCE TECHNIQUE</b>	<b>20</b>
<b>11.</b>	<b>CARACTÉRISTIQUES TECHNIQUES</b>	<b>21</b>
11.1	COMPOSITION BACS À GLACE (EN OPTION)	22
11.2	PLANS TECHNIQUES	23
11.3	ÉCLAIRAGE	24
11.4	POIDS SUR ÉTAGÈRE	24
11.5	OUVERTURE DE LA VITRE FRONTALE	24
11.6	OUVERTURE / FERMETURE CÔTÉ OPÉRATEUR	25
<b>12.</b>	<b>PANNEAU DE COMMANDE</b>	<b>26</b>
12.1	INTERFACE UTILISATEUR XR44CH	27
12.1.1	LISTE ALARMES	30
<b>13.</b>	<b>NETTOYAGE</b>	<b>31</b>
13.1	INTERNE	31
13.2	UNITÉ DE CONDENSATION (EXTRACTIBLE)	32
13.3	FILTRE	33
13.4	BAC DE RÉCUPÉRATION DE L'EAU DE DÉGIVRAGE (SI PRÉSENT)	33
<b>14.</b>	<b>ARRÊT PROLONGÉ DE L'APPAREIL</b>	<b>34</b>

## PIÈCES JOINTES

1	<b>SCHÉMA ÉLECTRIQUE</b> - 412100955000	35
2	<b>SCHÉMA ÉLECTRIQUE</b> - 412100956000	36
3	<b>MONTAGE DE LA CUILLÈRE À GLACE</b> (EN OPTION)	37

Les symboles utilisés dans ce manuel servent à attirer l'attention du lecteur et à mettre en évidence certains aspects particulièrement importants. Le tableau ci-dessous décrit les différents symboles utilisés.

	Lire le manuel		Utilisation des vêtements de protection
	<b>DANGER</b> Parties électriques sous tension		Demande de maintenance ou d'opérations qui doivent être effectuées par un personnel qualifié ou un centre d'assistance technique
	<b>ATTENTION / DANGER</b>		Information importante
	Informations		Opérations qui doivent être effectuées par deux personnes
	Contrôle visuel		Remarques / Avertissements
	<b>DANGER</b> Glissade		Élimination des déchets
	<b>DANGER</b> Trébuchement		Matériaux recyclables
	Mise à la terre		

## 1. NOTES / AVERTISSEMENTS

**ISA** utilise des matériaux de toute première qualité et leur arrivée à l'usine, leur stockage et leur utilisation en fabrication sont constamment contrôlés pour s'assurer de l'absence de dommages, de détériorations et de dysfonctionnements. Tous les éléments de fabrication ont été conçus et réalisés de manière à assurer un niveau élevé de sécurité et de fiabilité. Tous nos appareils sont soumis à des essais approfondis avant leur livraison. Il faut toutefois rappeler que la longévité et le bon fonctionnement du produit acheté dépendent d'une utilisation correcte et d'une maintenance appropriée. Le présent manuel fournit toutes les indications nécessaires pour conserver inaltérées les caractéristiques esthétiques et fonctionnelles de l'appareil.

Le manuel d'utilisation et de maintenance contient les informations nécessaires pour comprendre les modalités de fonctionnement de l'équipement et son utilisation correcte, en particulier : la description technique des différents groupes fonctionnels, les équipements et systèmes de sécurité, le fonctionnement, l'utilisation des instruments et l'interprétation des éventuels rapports de diagnostic, les principales procédures et les informations relatives aux opérations de maintenance ordinaire. Une bonne utilisation de l'appareil suppose un environnement de travail conforme aux réglementations en vigueur en matière de sécurité et d'hygiène.

Les prescriptions, indications, normes et consignes de sécurité décrites dans les différents chapitres de ce manuel ont pour but de définir une série de comportements et d'obligations à respecter lors de l'exécution des différentes activités, afin d'opérer en toute sécurité pour le personnel de l'équipement et pour l'environnement.

Les consignes de sécurité indiquées s'adressent à tout le personnel autorisé, formé et préposé à l'exécution des tâches de :

- Transport
- Installation
- Fonctionnement
- Gestion
- Maintenance
- Nettoyage
- Mise hors-service
- Élimination



### **ATTENTION**

La lecture, bien que exhaustive, de ce manuel ne peut en aucun cas remplacer une expérience adéquate de l'utilisateur, et constitue donc seulement un rappel utile des caractéristiques techniques et des principales opérations à effectuer.



### **AVERTISSEMENT**



Les installateurs et les utilisateurs ont l'obligation de lire et d'assimiler toutes les instructions contenues dans ce manuel avant d'effectuer toute opération sur l'appareil.

## 1. NOTES / AVERTISSEMENTS



### REMARQUE

Le contenu de ce manuel est de nature technique et de propriété de **ISA** ; il est interdit de reproduire, divulguer ou modifier entièrement ou partiellement son contenu sans autorisation écrite préalable. La société propriétaire protège ses droits conformément à la loi.

Ce manuel ainsi que le certificat de conformité sont partie intégrante de l'appareil et doivent toujours l'accompagner en cas de déplacement ou de revente. L'utilisateur a le devoir de conserver cette documentation en bon état de façon à ce qu'elle puisse être consultée pendant toute la durée de vie de l'appareil. Conserver ce manuel avec soin et veiller à ce qu'il soit toujours placé à proximité de l'appareil. En cas de perte ou de destruction, il est possible de demander une copie à **ISA** en précisant le modèle, le numéro de série et l'année de fabrication. Ce manuel fait état de la technique au moment de la fourniture, notre société se réserve le droit d'apporter à ses produits toute modification qu'elle jugera utile sans être pour autant obligée de mettre à jour ses manuels et installations concernant des lots de production précédents.

L'appareil peut être utilisé par des enfants âgés de plus de 8 ans et par des personnes ayant des capacités physiques, sensorielles ou mentales réduites ou ne possédant pas l'expérience ou les connaissances nécessaires, à condition qu'ils soient surveillés ou après avoir reçu des instructions concernant l'utilisation sûre de l'appareil et la compréhension des dangers qui y sont inhérents. Les enfants ne doivent pas jouer avec l'appareil. Les opérations de nettoyage et de maintenance destinées à l'utilisateur ne doivent pas être effectuées par des enfants non surveillés.

Consulter toujours ce manuel avant d'effectuer toute opération. Avant d'effectuer tout type d'intervention, couper l'alimentation électrique de l'appareil. Toute intervention sur des parties électriques, électroniques ou sur des composants du système frigorifique doit être exécutée par un personnel spécialisé, conformément aux normes en vigueur.

La Société n'assume aucune responsabilité pour tout dommage aux personnes, aux animaux ou au produit conservé en cas de :

- Utilisation inappropriée de l'appareil ou utilisation par un personnel non formé ou non autorisé.
- Non-respect des normes en vigueur.
- Installation incorrecte et/ou défauts d'alimentation.
- Inobservation du présent manuel.
- Non-observation du programme de maintenance.
- Modifications non autorisées.
- Installation sur l'appareil de pièces de rechange non originales.
- Installation et utilisation de l'appareil dans des buts différents de ceux pour lesquels il a été conçu et vendu.
- Manipulation non autorisée ou endommagement du câble d'alimentation.

## 1. NOTES / AVERTISSEMENTS

La responsabilité du respect des consignes de sécurité citées plus bas incombe au personnel technique responsable des activités prévues sur l'appareil qui doit s'assurer que le personnel autorisé :

- Soit qualifié pour les activités à accomplir.
- Connaisse et respecte strictement les prescriptions contenues dans ce document.
- Connaisse et applique les règles générales de sécurité applicables à l'équipement.

L'acheteur doit fournir une formation appropriée du personnel utilisateur sur les risques, la sécurité, la prévention des accidents en vertu des lois du pays où l'appareil est installé. Les utilisateurs/opérateurs doivent connaître l'emplacement de toutes les commandes, leurs fonctionnements ainsi que les caractéristiques de l'appareil. Il faut qu'ils aient lu tout le présent manuel. Les interventions de maintenance doivent être effectuées par des opérateurs qualifiés après avoir opportunément mis en place l'équipement.



### **DANGER**

Toute intervention ou remplacement non autorisé d'une ou plusieurs parties de l'appareil, l'adoption d'accessoires qui modifient l'usage de ce dernier et l'emploi de pièces de rechange différentes de celles conseillées peuvent devenir la cause de risques de blessures.



### **DANGER**

Toute intervention sur l'appareil nécessite **impérativement** le débranchement de la prise de courant et dans tous les cas, aucune protection (grillage, boîtier) ne doit être enlevée par un personnel non qualifié ; éviter absolument d'utiliser l'appareil avec ces protections enlevées. Avant toute opération de nettoyage, de maintenance ou de remplacement, débrancher l'appareil du secteur en débranchant la fiche d'alimentation. Durant ces opérations, l'opérateur doit s'assurer que la fiche demeure débranchée.



### **REMARQUE**

Afin de ne pas compromettre la fonctionnalité et la sécurité de l'équipement, les activités d'installation et de maintenance particulièrement complexes ne sont pas documentées dans ce manuel et sont effectuées par des techniciens spécialisés de l'entreprise de rédaction.

Ne jamais utiliser d'appareils électriques à l'intérieur de cet appareil. Ne pas utiliser des dispositifs mécaniques ou d'autres moyens pour accélérer le processus de dégivrage différents de ceux recommandés par le fabricant. Dégager les bouches d'aération du boîtier de l'appareil ou de la structure d'encastrement. Ne pas endommager le circuit réfrigérant.

Le niveau de pression acoustique d'émission pondéré A est inférieur à 70 dB(A).

### **RISQUE D'EXPLOSION**

Ne pas conserver à l'intérieur de l'appareil des produits contenant des gaz propulseurs combustibles ou des substances explosives.

## 1. NOTES / AVERTISSEMENTS

### FORMATION DU PERSONNEL

L'acheteur doit pouvoir à ce que le personnel préposé à l'utilisation de l'équipement et le manutentionnaire soient opportunément instruits et formés. Le fabricant est disponible à fournir les conseils, les éclaircissements et autres informations nécessaire à l'utilisation correcte de l'équipement par le personnel et les techniciens. Pour garantir la sécurité de l'opérateur, les dispositifs de l'appareil doivent être maintenus constamment en bon état de marche. Le présent manuel a donc pour but d'illustrer l'utilisation et la maintenance de l'appareil et l'opérateur a la responsabilité et le devoir de le respecter scrupuleusement.

Le non-respect des consignes de sécurité peut entraîner des lésions au personnel et endommager les composants et l'unité de contrôle de l'appareil. L'utilisateur peut, à tout moment, contacter le commerçant pour lui demander toute autre information nécessaire et lui présenter des propositions d'amélioration.



Avant la livraison au client il est indispensable que le **personnel technique spécialisé** vérifie le bon fonctionnement de l'appareil afin d'en obtenir un rendement maximum.

### RÉFRIGÉRANTS

#### R744 (SI APPLICABLE)

Le fluide réfrigérant **R744** est un gaz compatible avec l'environnement. Faire très attention durant le transport, l'installation de l'appareil et la mise au rebut de ne pas endommager les tuyaux du circuit réfrigérant.

#### EN CAS DE DOMMAGES :

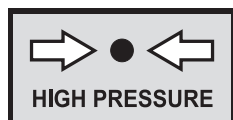
Garder l'appareil loin des flammes et des sources d'allumage. Aérer correctement la pièce pendant quelques minutes. Éteindre l'appareil, extraire la fiche d'alimentation. Informer le service d'assistance.



#### ATTENTION

Le système réfrigérant est à **haute pression**.

Il ne faut pas modifier le système, nous conseillons de contacter un technicien spécialisé et qualifié avant le démontage.



#### ATTENTION

La manutention doit être effectuée exclusivement par un personnel qualifié.

## 1. NOTES / AVERTISSEMENTS

### RÉFRIGÉRANTS

#### R290 (SI APPLICABLE)

---



Le fluide réfrigérant **R290** est un gaz compatible avec l'environnement, mais **hautement inflammable**. Faire très attention durant le transport, l'installation de l'appareil et la mise au rebut de ne pas endommager les tuyaux du circuit réfrigérant.

#### EN CAS DE DOMMAGES :

Garder l'appareil loin des flammes et des sources d'allumage. Aérer correctement la pièce pendant quelques minutes. Éteindre l'appareil, extraire la fiche d'alimentation. Informer le service d'assistance. Plus la quantité de réfrigérant contenue par l'appareil est importante plus la pièce où se trouve l'appareil doit être grande. Dans les pièces trop petites, un mélange inflammable d'air et de gaz peut se former en cas de fuite. **Le volume de la pièce où se trouve l'appareil doit être d'au moins 19 m<sup>3</sup> pour chaque système de réfrigération présent.**



#### ATTENTION

La manutention doit être effectuée par un technicien formé et agréé pour intervenir sur les réfrigérants inflammables.

#### R600a (SI APPLICABLE)

---



Le fluide réfrigérant **R600a** est un gaz compatible avec l'environnement, mais **hautement inflammable**. Faire très attention durant le transport, l'installation de l'appareil et la mise au rebut de ne pas endommager les tuyaux du circuit réfrigérant.

#### EN CAS DE DOMMAGES :

Garder l'appareil loin des flammes et des sources d'allumage. Aérer correctement la pièce pendant quelques minutes. Éteindre l'appareil, extraire la fiche d'alimentation. Informer le service d'assistance. Plus la quantité de réfrigérant contenue par l'appareil est importante plus la pièce où se trouve l'appareil doit être grande. Dans les pièces trop petites, un mélange inflammable d'air et de gaz peut se former en cas de fuite. **Le volume de la pièce où se trouve l'appareil doit être d'au moins 17 m<sup>3</sup> pour chaque système de réfrigération présent.**



#### ATTENTION

La manutention doit être effectuée par un technicien formé et agréé pour intervenir sur les réfrigérants inflammables.



## 2. FABRICANT

ISA S.p.A.

Via Madonna di Campagna 123  
06083 Bastia Umbra PG  
Italie

T. +39 075 801 71  
F. +39 075 800 09 00  
E. customerservice@isaitaly.com

[www.isaitaly.com](http://www.isaitaly.com)

## 3. CONDITIONS GÉNÉRALES DE GARANTIE

Le vendeur garantit son matériel pour une période de **12 (douze) mois à compter de la date de livraison**.  
La garantie couvre la réparation ou le remplacement des pièces pouvant présenter des défauts de fabrication ou de montage après avoir communiqué par écrit le numéro de série et la date d'installation de l'appareil.  
Les défauts énumérés ci-dessous ne sont pas couverts par la garantie :

- Utilisation incorrecte de l'appareil.
- Mauvais branchement au réseau électrique.
- Usure normale des composants (par exemple la rupture compresseurs, des lampes au néon/led, etc.) si non due à des défauts de fabrication.
- Les appels pour l'installation, les instructions techniques, les réglages, le nettoyage du condensateur.

La constatation de la part de techniciens qualifiés du vendeur de composants modifiés, de réparations non autorisées, d'utilisation non conforme aux caractéristiques de l'appareil annulera la garantie.

Les expéditions de composants sous garantie seront effectuées uniquement en port dû.

Tout dommage constaté sur l'appareil au moment de sa livraison et lié au transport, devra être indiqué sur le bordereau d'accompagnement pour obtenir le remboursement des dommages de la part du transporteur.

Le vendeur ne répond en aucun cas des dommages subis par le produit conservé découlant d'une panne de l'appareil.

## 4. IDENTIFICATION DE L'ÉQUIPEMENT

- Identifiez la plaquette appliquée sur la machine pour lire les données techniques.
- Vérifiez le modèle de la machine et la tension d'alimentation avant d'accomplir une quelconque opération.
- En cas de discordances, contactez immédiatement le fabricant ou l'entreprise qui a effectué la fourniture.

1		2	
Tip. 3		Mod. 4	
Art. 5			
Data prod. - Prod. Date	Ordine prod. - Prod. Order	Ord. cliente - Cust. Order	Classe Prodotto - Product Class (En23953)
6	7	8	9
Matricola - Serial Number		Matr. di Proprietà - Property Number	
10		11	
12 V~	13 Hz	14 A	15 W
16 W			
Potenza nominale - Rated Power	Potenza in Sbrinam. - Defrosting Power	Psig min	Psig max
17 W	18 W	19	20
Classe Sicur. - Safety Class (EN 60335-2-89)			
21			
Corrente nominale - Rated Current	Corrente in Sbrinam. - Defrosting Current	Carico rip. - Shelf load	Carico vasca - Tank load
22 A	23 A	24 Kg/m2	25 Kg/m2
Tipo Refrigerante Refrigerant Type	Peso Refrigerante Refrigerant Weight	Volume Lordo - Gross Volume	30
1 . 2 . 3 .	26 Kg Kg	27 Kg Kg	
		Volume Lordo - Gross Volume	30
		28 L	
		Espandente - Foaming Agent	30
		29	
CONTIENE GAS FLUORURATI AD EFFETTO SERRA DISCIPLINATI DAL PROTOCOLLO DI KYOTO; SISTEMA ERMETICAMENTE SIGILLATO CONTAINS FLUORINATED GREENHOUSE GASES COVERED BY THE KYOTO PROTOCOL; SYSTEM HERMETICALLY SEALED			

1	IDENTIFICATION DE LA SOCIÉTÉ RESPONSABLE DU PRODUIT
2	MARQUES DE CONFORMITÉ
3	TYPE
4	DÉSIGNATION DU MODÈLE
5	ARTICLE
6	DATE DE PRODUCTION
7	ORDRE DE PRODUCTION
8	COMMANDE CLIENT
9	CLASSE DE PRODUIT
10	NUMÉRO DE SÉRIE
11	NUMÉRO DE PROPRIÉTÉ
12	TENSION D'ALIMENTATION
13	FRÉQUENCE D'ALIMENTATION
14	VALEUR FUSIBLE
15	PUISSANCE LAMPES
16	ABSORPTION DES RÉISTANCES ÉLECTRIQUES
17	PUISSANCE NOMINALE EN RÉGIME
18	PUISSANCE EN DÉGIVRAGE
19	PRESSION MINIMALE
20	PRESSION MAXIMALE
21	CLASSE DE SÉCURITÉ
22	COURANT NOMINAL
23	COURANT EN DÉGIVRAGE
24	CHARGE LIMITE ÉTAGÈRES
25	CAPACITÉ BAC
26	TYPE DE RÉFRIGÉRANT
27	QUANTITÉ DE RÉFRIGÉRANT
28	VOLUME BRUT
29	AGENT D'EXPANSION POUR ISOLATION
30	MARQUAGE DEEE

## 5. UTILISATION

Cet appareil est destiné exclusivement destiné à :

### L'EXPOSITION ET LA VENTE DE GLACE

Le fabricant ne répond pas des dommages aux personnes, aux choses ou à l'équipement dérivant de l'exposition de produits différents de ceux susmentionnés.

#### L'ÉQUIPEMENT EST DESTINÉ À UN USAGE PROFESSIONNEL



##### Utilisations non autorisées

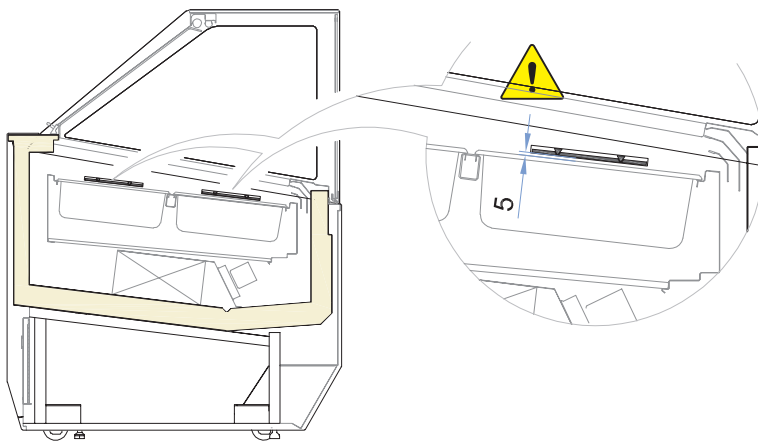
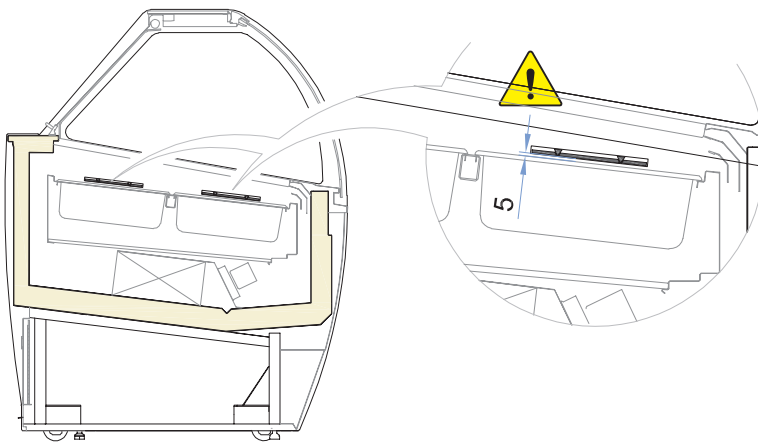
- Conservation de produits.
- Exposition et/ou conservation de produits non alimentaires (chimiques, pharmaceutiques, etc.).

#### ATTENTION



##### LIMITES DE CHARGE

Il est essentiel de **ne pas dépasser les limites de charge indiquées** afin de ne pas altérer la circulation d'air correcte et éviter ainsi une augmentation indésirable de la température du produit. Les limites indiquées se réfèrent à un chargement statique et réparti de manière uniforme. Les chargements dynamiques dus à des opérations de chargement violentes sont donc exclus ; elles doivent être absolument évitées pour des raisons de sécurité.



## 5.1 COMPOSITION

L'appareil est composé d'un meuble unique, sur lequel sont montés tous les dispositifs fonctionnels nécessaires pour le rendre efficace et professionnel approprié à l'usage prévu.

L'appareil est composé de :

---

Installation frigorifique à réfrigération ventilée

---

Unités de condensation à bord ou à distance

---

Installation électrique

---

Tableau de commande électronique

---

Structure monolithique isolée en polyuréthane écologique

---

Éclairage interne à LED

---

Fermeture côté opérateur avec stores manuels à enroulement automatique / coulissants

---

Vitre frontale ouvrable manuellement (LX)

---

Vitre frontale inclinable manuellement (ST)

---

Roues pivotantes avec frein de blocage

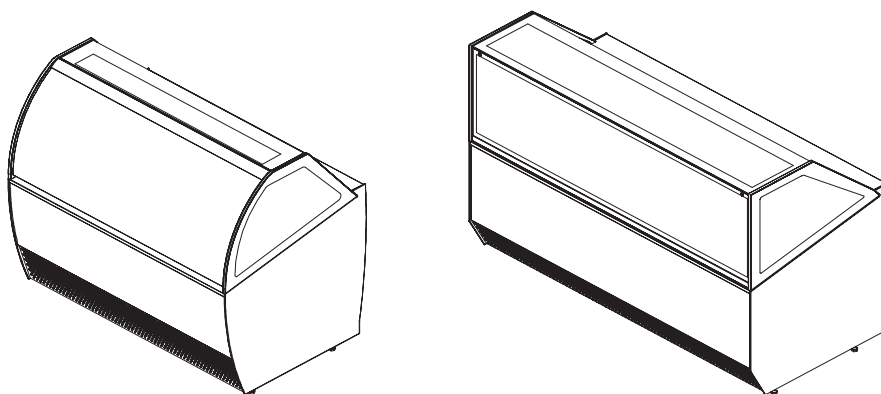
---

Pieds réglables manuellement en hauteur

---

Filtre à poussière pour unité de condensation

---



## 6. SÉCURITÉ

L'appareil est équipé de dispositifs de sécurité. L'acheteur s'engage à informer le personnel utilisateur sur les risques, les dispositifs de sécurité et les règles générales en matière de prévention des accidents du travail prévues par la législation du pays où l'appareil est installé. Les utilisateurs/opérateurs doivent connaître l'emplacement de toutes les commandes, leur fonctionnement et les caractéristiques de l'appareil. Ils doivent également avoir lu le manuel intégralement.

### 6.1 DISPOSITIFS DE SÉCURITÉ PRÉSENTS

Dispositifs dont le fonctionnement empêche l'apparition de situations dangereuses pendant le fonctionnement (ex. : fusibles, pressostats, carters, disjoncteurs, etc.).

### 6.2 CARTERS FIXES

Les protections de type fixe comprennent les panneaux fixes entourant l'appareil qui servent à empêcher tout accès à ses parties internes.



#### **DANGER**

Il est absolument interdit de remettre en marche l'appareil après les opérations de maintenance sans avoir auparavant remis correctement les panneaux en place.



#### **CONTRÔLE VISUEL**

Vérifier périodiquement le bon état des protections fixes et leur fixation à la structure en contrôlant tout particulièrement les panneaux de protection.

### 6.3 COUPURE DU COURANT D'ALIMENTATION ÉLECTRIQUE

Couper l'alimentation électrique de l'appareil avant d'effectuer une quelconque intervention de maintenance.



#### **DANGER**

En cas d'interventions de maintenance au cours desquelles l'utilisateur ne serait pas en mesure d'empêcher la fermeture accidentelle du circuit, il faut débrancher totalement l'appareil du secteur.

### 6.4 RISQUES RÉSIDUELS

Au niveau de la conception, on a tenu compte de toutes les zones ou pièces à risque et toutes les précautions nécessaires ont par conséquent été prises pour éviter que les personnes ne courent des risques et que l'appareil ne soit endommagé.



#### **ATTENTION**

- Vérifier régulièrement le fonctionnement de tous les dispositifs de sécurité.
- Ne pas démonter les protections de type fixe.
- Ne pas introduire d'objets ou d'outils étrangers dans la zone d'opération et de travail.

Bien que l'appareil soit équipé des systèmes de sécurité prédisposés, il reste néanmoins des risques qui ne peuvent pas être éliminés mais pouvant être réduits grâce à des interventions de la part de l'utilisateur final et à des modes opérationnels corrects. Résumé des risques qui persistent dans l'appareil lors des phases de :

- Fonctionnement normal.
- Réglage et mise au point.
- Maintenance.
- Nettoyage.

### 6.5 RISQUES LIÉS AU CONTACT AVEC LES PARTIES SOUS TENSION

Risque de rupture ou d'endommagement, avec abaissement possible du niveau de sécurité, des composants électriques de l'appareil suite à un court-circuit.

Avant de brancher l'alimentation électrique s'assurer qu'il n'y a pas d'opérations de maintenance en cours.



#### **ATTENTION**

Avant d'effectuer le branchement, s'assurer que le courant continu au point d'installation ne soit pas supérieur à celui indiqué sur les interrupteurs de protection présents sur le tableau électrique, dans le cas contraire l'utilisateur doit prévoir des dispositifs limiteurs appropriés. Il est strictement interdit d'effectuer tout type de modification électrique pour ne pas créer des dangers supplémentaires et des risques conséquents non prévus.

### 6.6 INCENDIE



#### **DANGER**

En cas d'incendie, couper immédiatement l'interrupteur général de la ligne d'alimentation principale.

## 6.7 ATMOSPHÈRE EXPLOSIVE

L'appareil ne peut être installé en milieux à risque d'explosion classés selon la directive 1999/92/CE tels que :

### Zone 0

Milieu où est présente constamment, pendant de longues périodes ou fréquemment une atmosphère explosive qui consiste en un mélange d'air et de substances inflammables sous forme de gaz, de vapeur ou de brouillard.

### Zone 1

Milieu où la formation d'une atmosphère explosive, qui consiste en un mélange d'air et de substances inflammables sous forme de gaz, de vapeurs ou de brouillard peut se produire occasionnellement durant les activités normales.

### Zone 20

Milieu où une atmosphère explosive sous forme de nuages de poussière combustible dans l'air est constamment, pendant de longues périodes ou fréquemment présente.

### Zone 21

Milieu où la formation d'une atmosphère explosive sous forme de nuages de poussière combustible dans l'air peut se produire occasionnellement durant les activités normales.

## 6.8 GLISSADE



### DANGER

Des fuites de liquide dans les zones à proximité de l'appareil risquent de faire glisser et tomber le personnel. S'assurer qu'il n'y a pas de fuites et garder ces zones toujours propres.

## 6.9 TRÉBUCHEMENT



### DANGER

L'entreposage désordonné de matériel peut causer un risque de trébuchement et d'obstacle partiel ou total des issues de secours en cas de besoin. Garantir des lieux de travail, de passage et des issues de secours dégagés de tout obstacle et conformes aux réglementations en vigueur.

## 6.10 PANNES DE CIRCUITS

À cause de pannes éventuelles, les circuits de sécurité peuvent perdre de leur efficacité et baisser le niveau de sécurité. Procéder à des contrôles périodiques de l'état de fonctionnement des dispositifs de sécurité présents.

## 6.11 PLAQUES D'AVERTISSEMENT (SI PRÉSENTES)

L'appareil est équipé de plaques de danger, d'avertissement et d'obligation définies en accord avec la réglementation relative aux symboles graphiques à utiliser sur les installations. Les plaques en question sont apposées bien en vue.



### ATTENTION

Il est absolument interdit d'enlever les plaques d'avertissement présentes sur l'appareil.

L'utilisateur doit remplacer les plaques d'avertissement devenues illisibles à cause de l'usure.

## 6.12 CHUTE D'OBJETS

La mise en place des appareils d'exposition (si présents) de l'unité (comme les étagères, les barres et les crochets, etc.) ainsi que le chargement des produits peuvent être source de danger potentiel si effectués de manière incorrecte. S'en tenir aux instructions de mise en place décrites dans le présent manuel ; avant de charger les produits, vérifier la correction de la mise en place des étagères, crochets, etc. Respecter les charges limites. Éviter de placer des produits sur les étagères inclinées sans les blocages prévus à cet effet.

## 6.13 FROID

Lors des diverses opérations à effectuer sur l'appareil, comme le nettoyage ou le chargement de marchandises, il est nécessaire de manipuler des produits et/ou des éléments du comptoir à basse température, avec le risque de malaises résultant du contact avec le « froid » et/ou de dérapage accidentel. Suivre les instructions de sécurité locales ; en particulier, utiliser toujours des EPI adéquats (gants en particulier).

## 6.14 SÉCURITÉ ALIMENTAIRE (PRODUITS CONFECTIONNÉS)

L'exposition de produits confectionnés ne prévoit pas le contact direct entre produits alimentaires et les surfaces d'exposition, en cas de rupture accidentelle de la confection d'un produit pendant une période suffisamment longue, une contamination du produit même pourrait se produire ; dans ce cas, s'en tenir scrupuleusement aux dispositions d'utilisation de l'appareil (retirer la confection abîmée de la vitrine et nettoyer avec des produits spécifiques).

## 7. ÉLIMINATION MATÉRIAUX USÉS

L'appareil, lors de son fonctionnement normal, ne provoque aucune pollution environnementale. En fin de vie ou en cas de mise hors service définitive de l'appareil, procéder comme suit :

### ÉLIMINATION (UTILISATEUR)



Le symbole situé sur le produit ou sur l'emballage indique que le produit ne doit pas être considéré comme un simple déchet domestique mais doit être amené auprès d'un centre de collecte spécialisé dans le recyclage des appareils électriques et électroniques. En s'assurant que ce produit est bien mis au rebut de manière appropriée, vous aiderez à prévenir les conséquences négatives potentielles qui pourraient dériver d'une élimination inadéquate. Pour toute information supplémentaire au sujet du recyclage de ce produit, contacter la municipalité, la déchetterie locale ou le magasin où le produit a été acheté.

### PROCÉDURES POUR L'ÉLIMINATION ET LE RECYCLAGE EN FIN DE VIE DE L'APPAREIL (ORGANISMES AUTORISÉS)

- Éteindre l'appareil et débrancher la fiche d'alimentation.
- Enlever les ampoules (si installées) et procéder à leur collecte séparée.
- Enlever les centrales ainsi que les cartes électroniques et procéder à leur collecte séparée.
- Démonter toutes les pièces indépendantes (grilles, carters, profilés, etc.) et les séparer par matériaux présentant une certaine homogénéité pour pouvoir accéder aux échangeurs de chaleur, aux tuyaux, aux câbles etc. en veillant à ne pas endommager le circuit frigorifique.
- Démonter toutes les pièces mobiles (portes, coulissants, vitres, etc.) et les séparer par matériaux présentant des caractéristiques homogènes.
- Vérifier le type de réfrigérant sur la plaque signalétique apposée à l'intérieur du comptoir ; retirer le réfrigérant l'éliminer en contactant les services autorisés.
- Débrancher l'évaporateur, le condensateur, le compresseur, les tuyaux et les ventilateurs. Ces derniers, étant composés de cuivre, aluminium, acier et plastique, doivent faire l'objet d'une collecte sélective.
- Après avoir enlevé tous les carénages et les différents composants de la coque, séparer les différents types de matériels qui les composent (plastique, tôles, polyuréthane, cuivre, etc) et les recueillir par caractéristiques homogènes.



Tous les matériaux recyclables et les déchets doivent être traités et recyclés de façon professionnelle et conformément aux directives en vigueur dans le pays concerné. L'entreprise chargée du recyclage doit être enregistrée et certifiée comme service de traitement de déchets conformément aux directives en vigueur dans le pays concerné.



#### ATTENTION

Une mise au rebut abusive du produit de la part de l'utilisateur entraîne l'application de sanctions administratives prévues par la réglementation en vigueur. Rappel du respect des lois en vigueur en matière de collecte et de traitement de liquide réfrigérant et d'huiles minérales.



#### IMPORTANT

Si l'appareil ne porte pas le symbole de la poubelle barrée, cela signifie que la mise au rebut du produit n'est pas à la charge du fabricant. Dans ce cas sont toujours valables les normes en vigueur en matière d'élimination des déchets, la municipalité, la déchetterie locale ou le magasin où le produit a été acheté.



#### INFORMATION SUPPLÉMENTAIRE

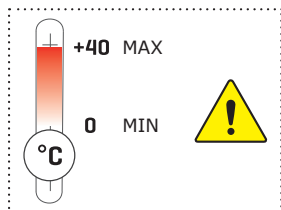
D'autres informations sur les modalités de collecte de traitement du fluide réfrigérant et des huiles et d'autres substances sont fournies dans la fiche de sécurité de ces derniers. Aux fins de l'élimination des produits moussants, nous rappelons que les mousses polyuréthanes employées sont dépourvues de CFC, HFC et HCFC.

## 8. INSTALLATION

Ce manuel fournit les informations pour un déballage correct, les procédures de positionnement et connexion au réseau électrique.

### 8.1 STOCKAGE

L'équipement, avec ou sans emballage, doit être stocké soigneusement à l'intérieur de magasins ou de locaux à l'abri des intempéries, des agents atmosphériques, de l'exposition directe aux rayons solaires et à une température comprise entre **0** et **+40** °C.



### 8.2 CONDITIONS ENVIRONNEMENTALES



#### ATTENTION

Un milieu sec et pouvant être aéré est parfait pour l'installation. Il est nécessaire que le compresseur/condenseur puisse échanger librement l'air, donc les zones d'aération ne doivent pas être obstruées par des cartons ou autres. L'appareil doit être positionné loin des sources de chaleur (radiateurs, tout type de poêle, etc.) et loin de l'influence de courants d'air constants (provoqués, par exemple, par des ventilateurs, des bouches d'aération du système de climatisation, etc.). Si l'installation à côté d'une source de chaleur est inévitable, utiliser un panneau isolant approprié. Éviter par ailleurs l'exposition aux rayons directs du soleil ; tout cela entraîne une augmentation de la température à l'intérieur du compartiment réfrigéré avec des conséquences nuisibles sur le fonctionnement et sur la consommation d'énergie. L'appareil ne peut pas être utilisé en plein air et ne peut pas être exposé à la pluie.

### 8.3 BRANCHEMENT ÉLECTRIQUE



#### ATTENTION

Contrôler que la tension de réseau correspond à celle indiquée sur la plaque d'identification de l'appareil et que la puissance requise est adéquate. Vérifier sur le point de prise que la tension d'alimentation correspond à celle nominale ( $\pm 10\%$ ) au moment du démarrage du compresseur. La fiche doit être branchée directement à la prise d'alimentation électrique ; il est interdit de la brancher à la prise d'alimentation à l'aide de dérivations multiples ou d'adaptateurs. Le système d'alimentation doit être muni d'un dispositif pour le débrancher de l'alimentation (proportionnelle à la charge et conforme aux normes en vigueur) qui assure la déconnexion complète dans les conditions prévues de la catégorie de surtensions III (3) et donc assurer la protection des circuits contre les problèmes liés à la mise à la terre, aux surcharges et aux courts-circuits. Ne pas placer le câble d'alimentation dans des endroits de passage.



#### ATTENTION

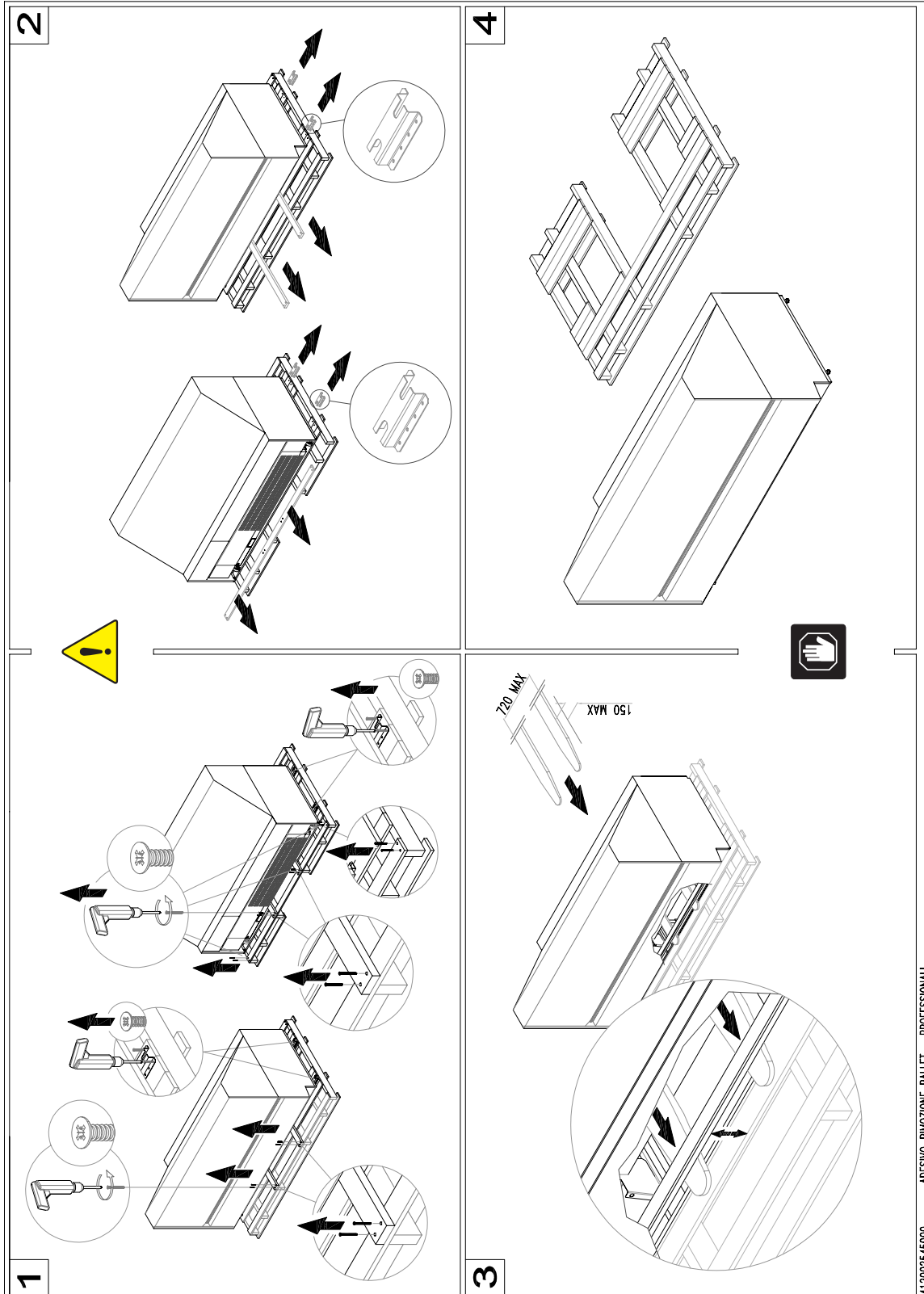
Ne pas oublier que la mise à la terre est indispensable et obligatoire vis-à-vis de la loi.

## 8.4 DÉBALLAGE



Le déplacement de l'appareil doit être effectué exclusivement à l'aide d'un chariot élévateur ayant une puissance appropriée pour son poids et il doit être manœuvré par un personnel qualifié : durant cette opération, l'appareil doit rigoureusement être positionné sur la palette fournie en dotation.

Libérer l'appareil de son emballage en enlevant les vis qui la fixent à la palette. Tout le matériel d'emballage est recyclable et doit faire l'objet d'une collecte sélective conformément aux dispositions législatives locales, veiller à déchirer les sachets en plastique pour éviter qu'ils ne soient dangereux pour les enfants (risque d'étouffement) qui pourraient jouer avec.



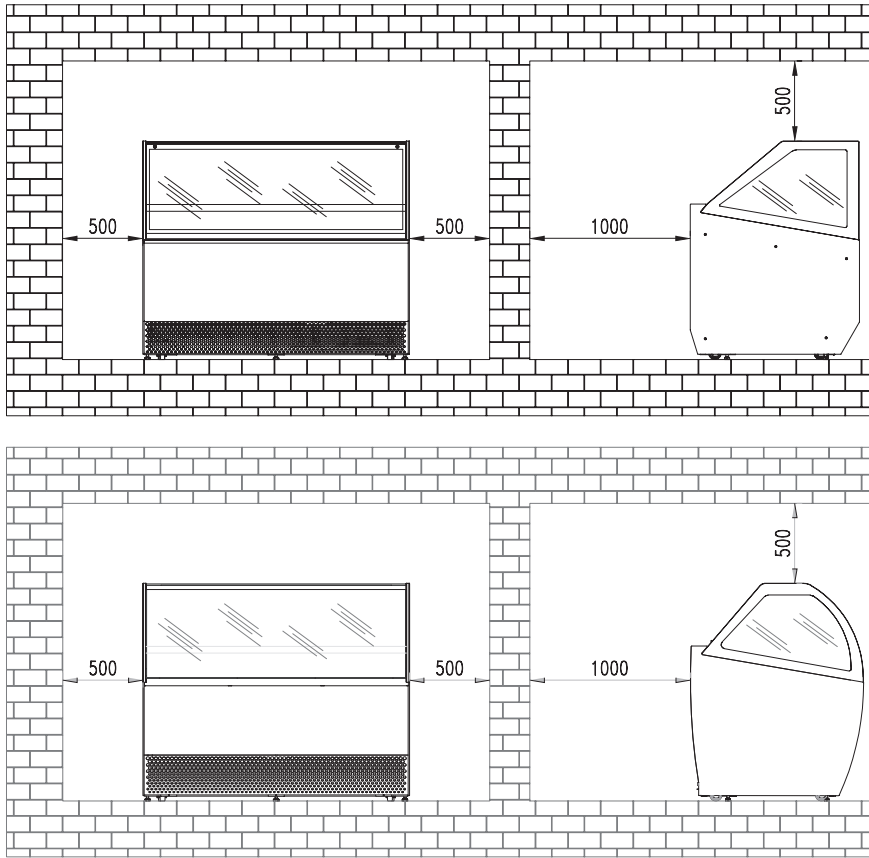


## 8.5 INSTALLATION MURALE



### ATTENTION

Pour une installation correcte de l'appareillage il est fondamental de respecter les distances indiquées (mm).



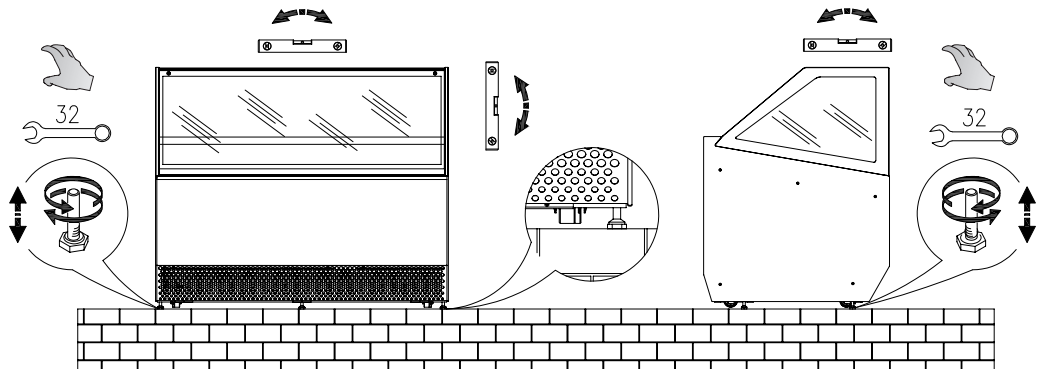
## 8.6 NIVELLEMENT



### ATTENTION

#### PIEDS RÉGLABLES

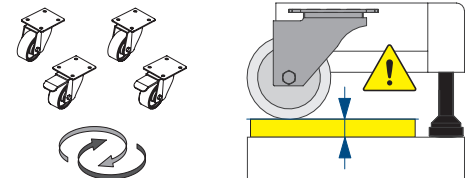
Pour la stabilisation sur le sol, l'appareil est équipé de pieds de mise à niveau réglables en hauteur. Il est **absolument nécessaire** après le positionnement de niveler manuellement l'appareil au sol.



### ATTENTION

#### ROUES PIVOTANTES

L'appareil est muni de roues pivotantes avec frein pour faciliter son déplacement. Après son positionnement l'équipement doit être stabilisé au sol en agissant sur les pieds réglables en hauteur comme indiqué pour que le poids ne repose pas sur les roues.



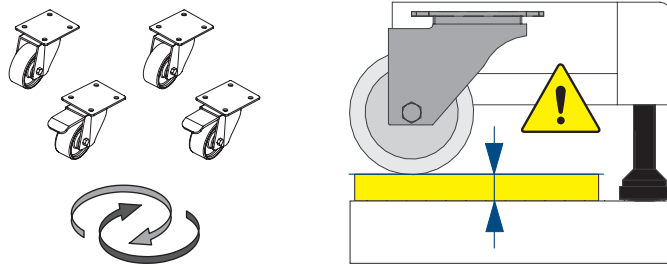
## 8.7 MANUTENTION



### ATTENTION

#### ROUES PIVOTANTES

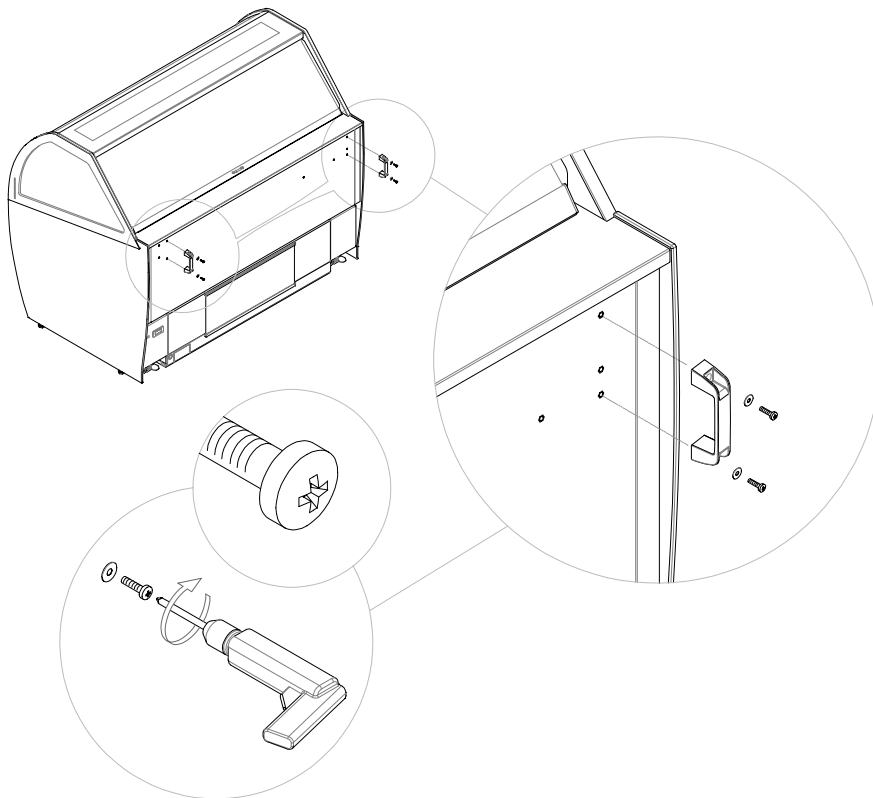
L'appareil peut être muni de roues pivotantes à frein pour faciliter son déplacement. Après son positionnement, l'appareil doit être stabilisé au sol en agissant sur les pieds spécifiques réglables en hauteur comme indiqué afin que le poids ne pèse pas sur les roues.



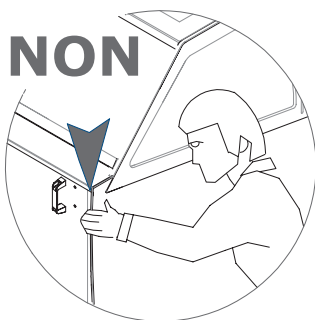
### ATTENTION

#### POIGNÉES

Il est **absolument nécessaire**, pour manipuler l'appareil, d'installer **les poignées fournies** comme indiqué ci-dessous.



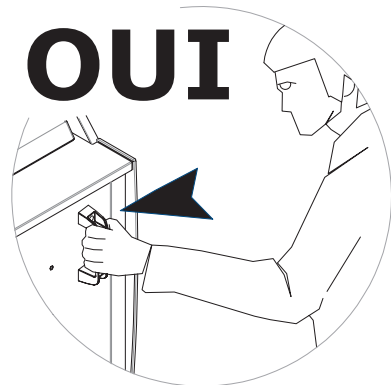
**NON**



**NON**



**OUI**



## 9. MAINTENANCE

Le **responsable de l'appareil** a le devoir de vérifier et de suivre les intervalles de maintenance indiqués dans le tableau ci-dessous, en demandant (lorsque cela est indiqué), l'intervention du service d'**assistance technique** autorisé.

OPÉRATION	FRÉQUENCE				DE ROUTINE	EXTRAORDINAIRE	PERSONNEL AUTORISÉ
	En fonction de l'utilisation et du besoin	Tous les mois	Tous les 6 mois	Tous les ans			
<b>NETTOYAGE DES SURFACES EXTERNES</b>	X				X		UTILISATEUR
<b>MAINTENANCE DES PARTIES INTERNES ACCESSIBLES</b> (sans outils)	X				X		
<b>CONTRÔLE DU CÂBLE D'ALIMENTATION, DES FICHES ET/OU DES PRISES ÉLECTRIQUES</b>			X		X		
<b>CONTRÔLE INTÉGRITÉ JOINTS DE TENUE</b>		X			X		
<b>NETTOYAGE FILTRE UNITÉ DE CONDENSATION</b> (si prévu)			X		X		
<b>NETTOYAGE DES CUVES DE RÉCUPÉRATION DE L'EAU DE DÉGIVRAGE</b>	X				X		
<b>NETTOYAGE DU CONDENSATEUR</b>	X			X	X		
<b>CONTRÔLE DU NIVEAU D'HUILE COMPRESSEUR</b> (si prévu)					X		
<b>VIDANGE DRAINAGE RÉSERVOIR À AIR</b> (si prévu)			X		X		
<b>CONTRÔLE DES CONNEXIONS PNEUMATIQUES</b> (si prévues)			X		X		
<b>CONTRÔLE DE L'INTÉGRITÉ DES TUYAUTES DE L'INSTALLATION FRIGORIFIQUE</b>			X		X		
<b>INSPECTION DES CÂBLES ET CONNEXION INTERNE DE PUISSANCE</b>			X		X		
<b>NETTOYAGE DES ÉPONGES DE SÉCHAGE CONDENSATION</b> (si prévues)			X		X		
<b>REMPLACEMENT DES LAMPES /LED</b> (si prévues)						X	
<b>REMPLACEMENT DU PANNEAU DE CONTRÔLE</b> (centrale électronique - thermostat - etc.)						X	
<b>REMPLACEMENT DU CÂBLE D'ALIMENTATION, DES FICHES ET/OU DES PRISES ÉLECTRIQUES</b>						X	

### ATTENTION



Après chaque maintenance il faut **obligatoirement** effectuer les tests électriques de sécurité conformément à la norme CEI EN 50106.


## 10. PANNES - ASSISTANCE TECHNIQUE

En cas de fonctionnement douteux ou absent, **avant de demander l'intervention** du service d'**Assistance technique** effectuer les contrôles suivants :


### L'APPAREIL NE FONCTIONNE PAS

CAUSE	SOLUTION	PERSONNEL AUTORISÉ
Fusible de protection grillé	Avant tout, vérifier la cause de l'intervention de l'interrupteur et réinsérer seulement après le nouveau fusible.	UTILISATEUR
Interrupteur général ouvert	Fermer l'interrupteur général.	
Fiche non branchée	Brancher la fiche.	
Panne d'électricité générale	Si la panne de courant se prolonge trop longtemps, déplacer le produit dans un congélateur approprié.	

### LA TEMPÉRATURE INTERNE N'EST PAS SUFFISAMMENT BASSE

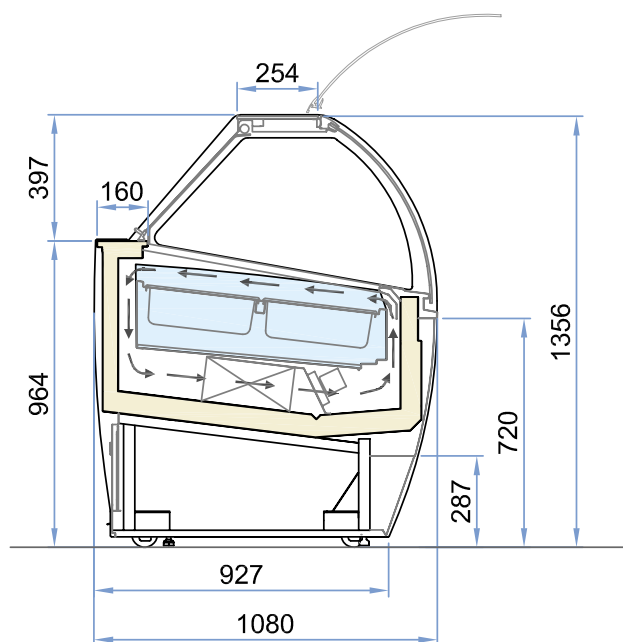
CAUSE	SOLUTION	PERSONNEL AUTORISÉ
Évaporateur(s) totalement engorgé(s) par la glace	Effectuer un autre dégivrage.	UTILISATEUR
Réglage incorrect de la température	Configurer la bonne température.	
Appareil investi par des courants d'air ou exposé à l'insolation directe ou réfléchi	Éviter tout courant d'air et surtout l'exposition aux rayons directs ou réfléchis du soleil.	
Débit d'air de refroidissement au condensateur insuffisant	Enlever tout ce qui empêche à l'air de circuler à travers le condensateur (feuilles de papier, cartons, grilles non suffisamment ouvertes, etc.).	
Ventilateurs internes en panne ou pales endommagées		ASSISTANCE TECHNIQUE
Ventilation intérieure élevée		
Thermostat / Centrale électronique inefficace	Remplacer le thermostat / la centrale électronique. Si la centrale électronique est employée sur des appareils avec réfrigérant R290, elle ne doit être remplacée que par une pièce originale fournie par le constructeur. Remplacer les sondes de température uniquement si vous savez quelle sonde est inopérante.	
Condensateur bouché par de la poussière ou toute sorte de saletés	Procéder au nettoyage attentif du condensateur. Le condensateur, dans certaines conditions d'exercice (par exemple présence de poussières, d'humidité excessive... etc), peut présenter des prestations réduites et nécessiter un nettoyage minutieux.	
Charge insuffisante de réfrigérant dans le système frigorifique	Rechercher et éliminer la cause de la fuite de réfrigérant ; rétablir le niveau de charge du réfrigérant, éventuellement n vidant préalablement l'installation.	

### LE COMPRESSEUR NE FONCTIONNE PAS OU FONCTIONNE PENDANT DE COURTES PÉRIODES

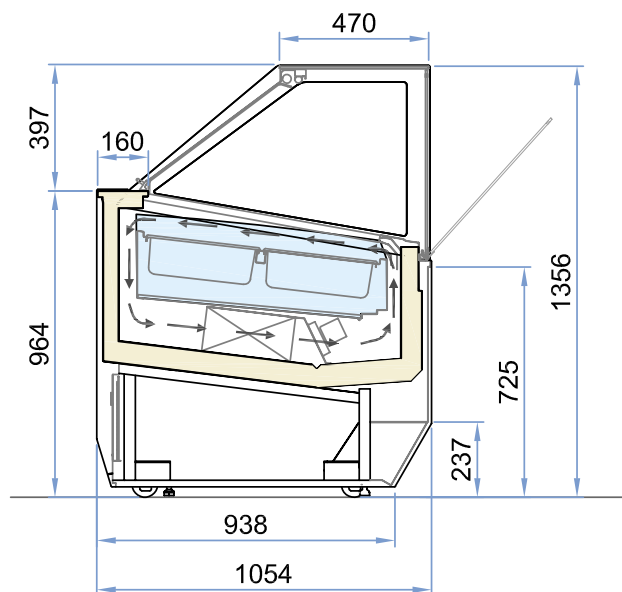
CAUSE	SOLUTION	PERSONNEL AUTORISÉ
Absence d'alimentation électrique de l'appareil	Vérifier la présence d'une panne d'électricité générale. Fermer les différents interrupteurs sur la ligne d'alimentation.	UTILISATEUR
Tension d'alimentation trop basse	Vérifier si la tension de la ligne aux extrémités du câble d'alimentation correspond à la valeur nominale 220V +/- 10%.	
Température programmée trop élevée	Si la température réglée est supérieure à celle de l'air dans l'espace d'exposition, le compresseur ne se met pas en fonction. Régler la température la plus appropriée si le réglage actuel n'est pas assez bas.	
Intervention du pressostat HP (si présent)	Vérifier la cause des interventions continues du pressostat de pression maximale : condensateur à air obstrué, ventilateur du condensateur à l'air arrêt, température ambiante trop élevée, rupture du modulateur de pression.	ASSISTANCE TECHNIQUE 

## 11. CARACTÉRISTIQUES TECHNIQUES

**LX**

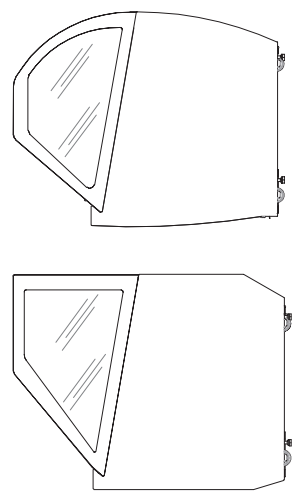
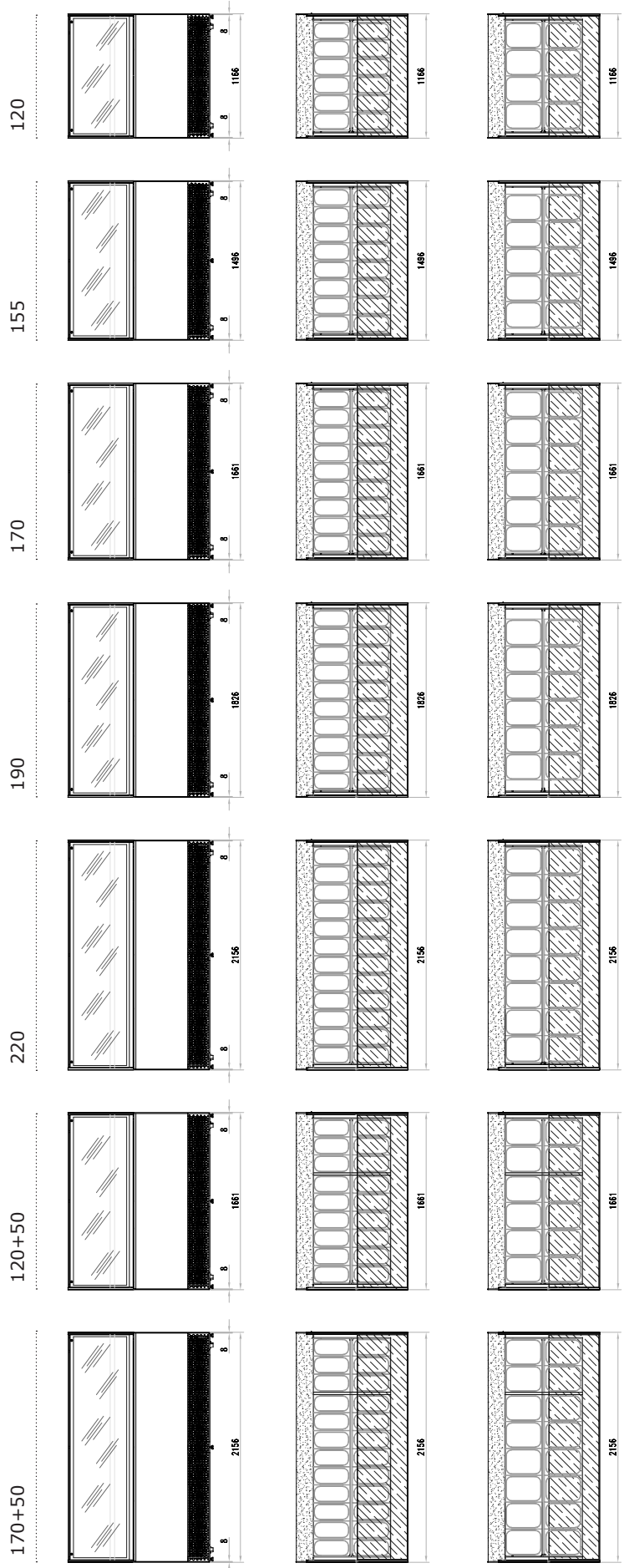


**ST**



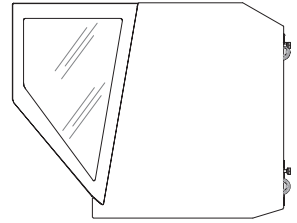
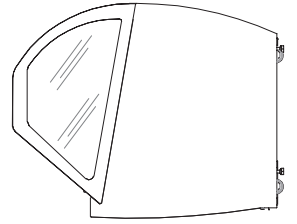
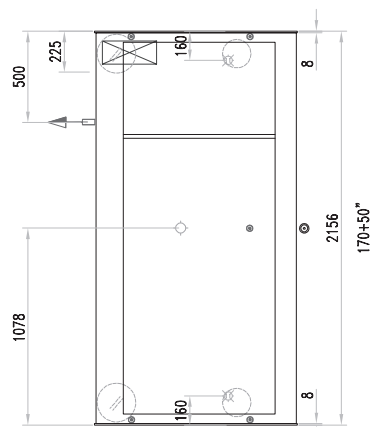
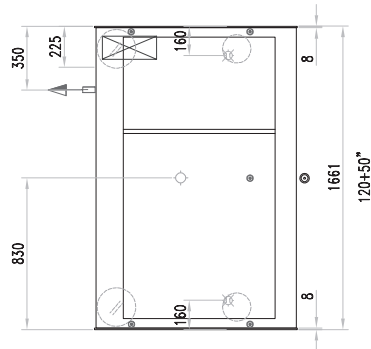
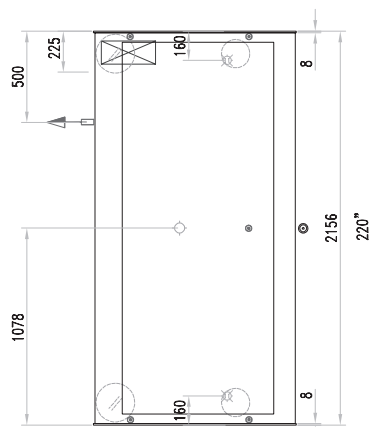
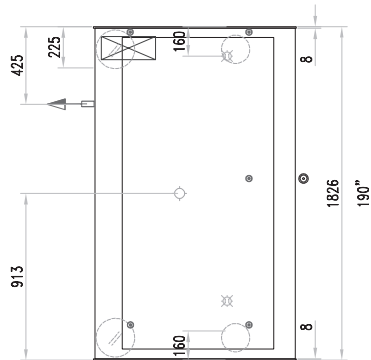
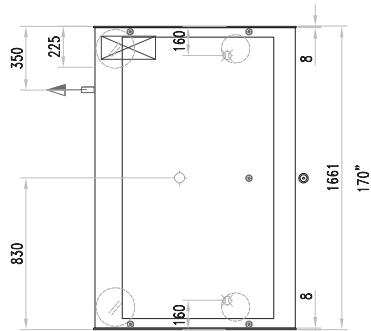
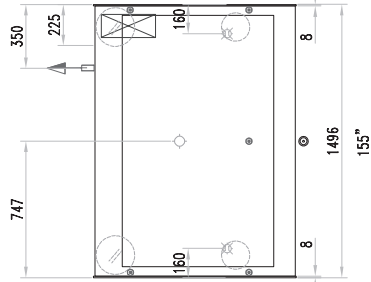
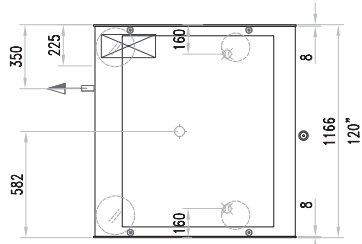
			<b>120</b>	<b>155</b>	<b>170</b>	<b>190</b>	<b>220</b>	<b>120+50</b>	<b>170+50</b>	
Dimensions externes	Longueur	mm	1166	1496	1661	1826	2156	1661	2156	
	Profondeur	<b>LX</b>	mm							1080
		<b>ST</b>	mm							1054
	Hauteur	mm								1356
Poids (net)	Kg		200	230	260	310	360	280	380	

# 11.1 COMPOSITION DES BACS À GLACE (EN OPTION)



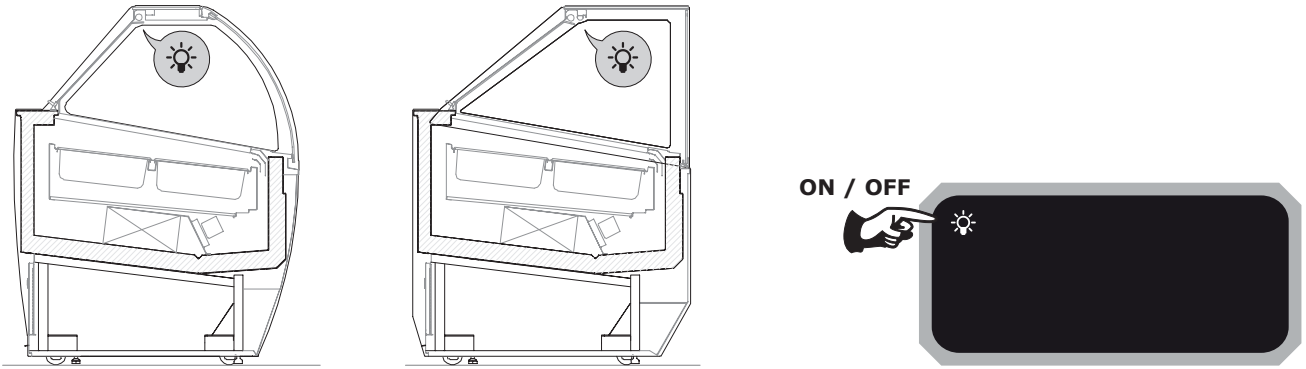
	51 360 x 165 x 120h	51 360 x 250 x 80h
120	12	8
155	16	10
170	18	12
190	20	12
220	24	16
120+50	12+6 (18)	8+4 (12)
170+50	18+6 (24)	12+4 (16)

## 11.2 PLANS TECHNIQUES



	PIEDS D'APPUI		32
	ÉVACUATION		Ø 25 mm
	BRANCHEMENT GAZ		
	SORTIE CÂBLES		
	TABLEAU DE COMMANDE		
	ROULETTE		
	ROULETTE AVEC FREIN		
	CÔTÉ CLIENT		
	PASSAGE TUBES SOUS PLANCHER		

### 11.3 ÉCLAIRAGE (ON/OFF)

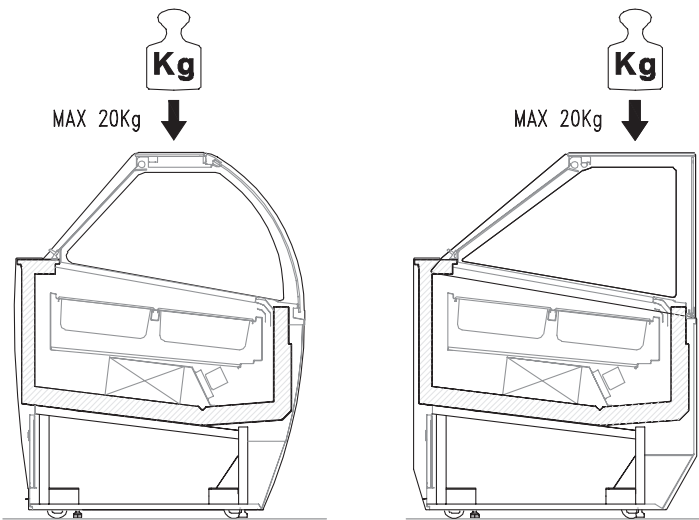


### 11.4 POIDS SUR ÉTAGÈRE



#### ATTENTION

Il est **absolument nécessaire** de respecter la limite de charge indiquée afin d'éviter toute déformation ou rupture de l'étagère.



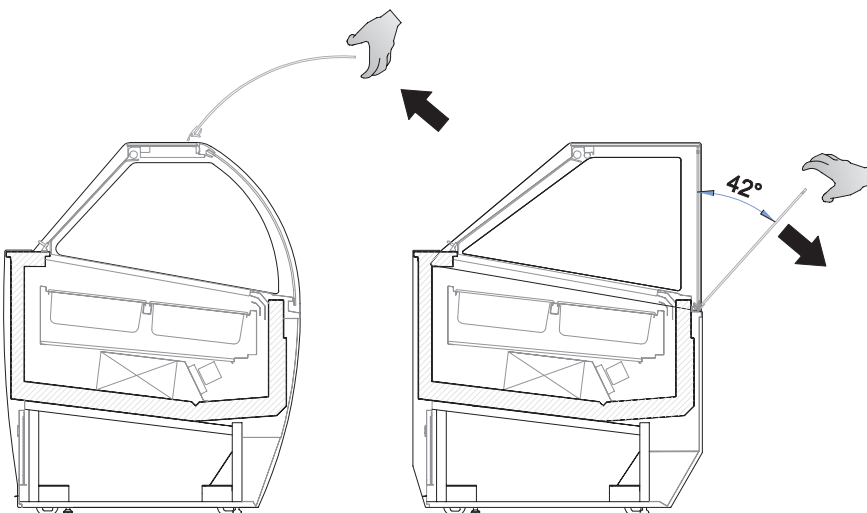
### 11.5 OUVERTURE DE LA VITRE FRONTALE

La vitre frontale peut s'ouvrir manuellement comme indiqué ci-dessous.



#### ATTENTION

La vitre frontale a une ouverture frontale limitée.  
Ne jamais forcer l'ouverture au-delà de la limite consentie.





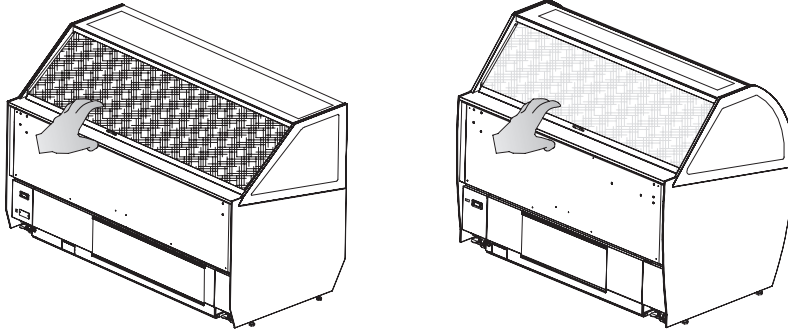
## 11.6 OUVERTURE / FERMETURE CÔTÉ OPÉRATEUR

### STORE MANUEL À ENROULEMENT AUTOMATIQUE (STANDARD)



#### ATTENTION

Ouvrir et fermer manuellement le store sans forcer et s'assurer qu'il est complètement / correctement fermé ; la fermeture incomplète / incorrecte compromet les performances de l'équipement et produit une accumulation excessive de glace sur les parois internes.

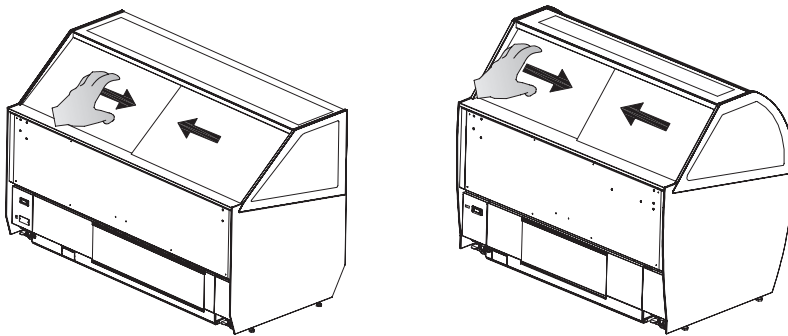


### STORES COULISSANTS (VARIANTE)

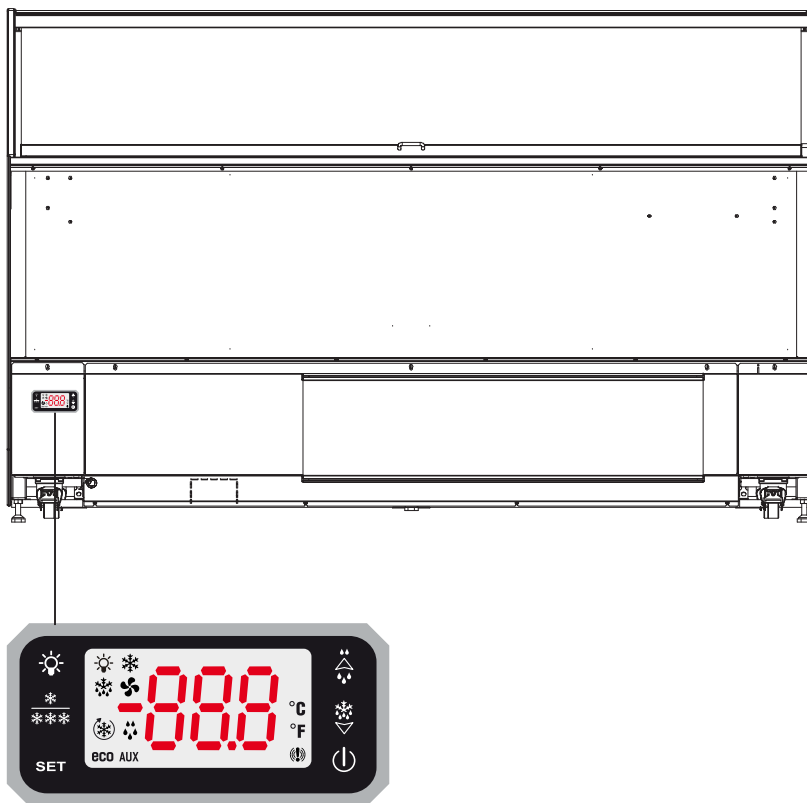


#### ATTENTION

Ouvrir et fermer manuellement les glissières sans les forcer et les refermer, en s'assurant qu'elles soient complètement fermées ; une fermeture incorrecte compromet la performance de l'équipement et produit une accumulation excessive de glace sur les parois internes.

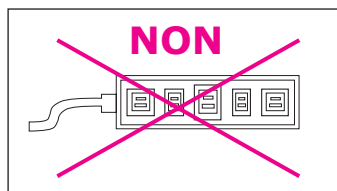
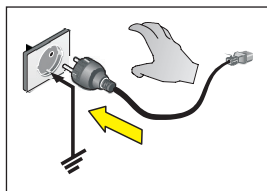


## 12. PANNEAU DE COMMANDE



### DÉMARRAGE (ON)

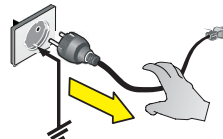
Actionner l'interrupteur général de l'installation électrique.  
Brancher la fiche d'alimentation sur la prise fournie par le client.  
S'assurer que cette dernière soit bien munie de contact de terre  
et qu'il n'y ait pas de prises multiples branchées.



L'appareil se met automatiquement en marche.

### ARRÊT (OFF)

Débrancher manuellement la fiche d'alimentation.









### ATTENTION

La centrale électronique est installée déjà programmée. Toute modification des réglages de l'appareil peut être effectuée uniquement par un personnel qualifié.




## 12.1 INTERFACE UTILISATEUR - XR44CH



### TOUCHE (PRESSION SIMPLE)

	Pour visualiser ou modifier le point de consigne. Dans programmation, sélectionner un paramètre ou confirmer une valeur.
	FLÈCHE EN BAS / FONCTION DÉGIVRAGE MANUEL En programmation, cette touche fait défiler les codes des paramètres ou en diminue la valeur. En appuyant sur cette touche pendant 5 secondes, on lance le cycle de dégivrage manuel.
	FLÈCHE HAUT / FONCTION DOUBLE HUMIDITÉ En programmation, cette touche fait défiler les codes des paramètres ou en augmente la valeur. En appuyant sur cette touche pendant 5 secondes, on active/désactive la ventilation selon la programmation.
	FONCTION DOUBLE TEMPÉRATURE (Pt Température Positive / Lt Température Négative) En appuyant sur cette touche pendant 5 secondes, on passe de la Température Positive (Pt) à la Température Négative (Lt).
	ON/OFF En appuyant sur cette touche pendant 5 secondes, on allume et éteint l'appareil.
	LiG ON / OFF éclairage.







### TOUCHES (PRESSION COMBINÉE)

	VERROUILLAGE CLAVIER Maintenir enfoncées les touches pendant quelques secondes jusqu'à ce que l'inscription clignotante « POF » apparaisse. Dès lors le clavier est verrouillé : il est uniquement possible d'afficher le point de consigne, la température maximum et minimum. Si une touche est appuyée plus de 3 secondes, le message « POF » s'affiche. VERROUILLAGE CLAVIER Maintenir les boutons enfoncés pendant quelques secondes jusqu'à l'apparition du message « POn » clignotant.
	Pour accéder au menu de programmation.
	Pour quitter la programmation.

## 12.1 INTERFACE UTILISATEUR - XR44CH



### LED

	ÉCLAIRÉE	CLIGNOTANT
	Sortie activée	<ul style="list-style-type: none"> <li>• Programmation.</li> <li>• Retard contre départs rapprochés.</li> </ul>
	Dégivrage en cours	<ul style="list-style-type: none"> <li>• Programmation.</li> <li>• Égouttage en cours.</li> <li>• Retard allumage ventilateurs en cours.</li> </ul>
	Alarme température	/
°C °F	Unité de mesure	Programmation
	Ventilateurs activés	Retard activation en cours
eco	Cycle Energy saving en cours	/
	Cycle continu en cours	/
AUX	Relais auxiliaire activé	/
	/	Ventilateurs arrêtés par la touche

## 12.1 INTERFACE UTILISATEUR - XR44CH



### MÉMORISATION TEMPÉRATURE (MAXIMUM et MINIMUM)



#### AFFICHAGE TEMPÉRATURE MINIMUM

Appuyer et relâcher la touche, le message « Lo » s'affiche suivi de la température minimum atteinte. En appuyant sur la touche ou en attendant 5 secondes, la température normale s'affiche à nouveau.



#### AFFICHAGE TEMPÉRATURE MAXIMUM

Appuyer et relâcher la touche, le message « Hi » s'affiche suivi de la température maximum atteinte. En appuyant sur la touche ou en attendant 5 secondes, la température normale s'affiche à nouveau.



#### SUPPRESSION TEMPÉRATURE MINIMUM / MAXIMUM

Dès que la température s'affiche, maintenir la touche appuyée pendant quelques secondes (le message « rSt » s'affiche). Pour confirmer la suppression, le message « rSt » commence à clignoter.

### DOUBLE REPRÉSENTATION (TEMPÉRATURE POSITIVE / TEMPÉRATURE NÉGATIVE)



#### CONTRÔLE TOPOGRAPHIE UTILISÉE

Appuyer et relâcher la touche ; le type de topographie utilisée s'affiche.

Pt : Température positive

Lt : Température négative



#### VARIATION DE TEMPÉRATURE (de positive à négative et vice-versa)

La topographie de fonctionnement peut être modifiée en maintenant la touche appuyée pendant 5 secondes ; on passe de la température positive (Pt) à la température négative (Lt) et vice-versa.

N.B. : après le changement, l'appareil s'éteint et recommence à fonctionner avec la nouvelle topographie.

### POINT DE CONSIGNE



#### AFFICHAGE

Appuyer et relâcher la touche : le set-point sera immédiatement visualisé ; pour revenir sur l'affichage de la température, attendre 5 secondes ou appuyer de nouveau sur la touche.



#### MODIFICATION

Appuyer sur la touche au moins 2 secondes ; le point de consigne s'affiche et la LED °C commencent à clignoter.



Pour modifier la valeur, agir sur les touches FLÈCHE HAUT ET FLÈCHE BAS.



Pour mémoriser le nouveau set-point, frapper la touche SET ou attendre 15 secondes pour sortir de la programmation.

### 12.1.1 LISTE ALARMES

<b>ALARME</b>	<b>SIGNIFICATION</b>
<b>P1</b>	Sonde température en panne
<b>P2</b>	Sonde premier évaporateur en panne
<b>P3</b>	Sonde deuxième évaporateur en panne
<b>HA</b>	Alarme haute température
<b>LA</b>	Alarme basse température
<b>EA</b>	Alarme extérieure
<b>CA</b>	Alarme extérieure (i1F=bAL)
<b>CA</b>	Alarme pressostat (i1F=PAL)
<b>oFF</b>	Appareil en mode veille
<b>dA</b>	Porte ouverte
<b>POF</b>	Déverrouillage clavier
<b>POn</b>	Clavier bloqué

## 13. NETTOYAGE

Les matériaux ci-dessous doivent être nettoyés de la façon suivante :

<b>ACIER INOX</b>	Laver uniquement à l'eau tiède avec des produits non agressifs, bien rincer et essuyer avec un chiffon souple.
<b>ACRYLIQUE OU POLYCARBONATE</b>	N'utiliser que de l'eau tiède et un chiffon doux ou une peau de chamois. Ne pas utiliser de chiffons ou d'éponges abrasives.
<b>VITRE</b>	Utiliser uniquement des produits pour le nettoyage de la vitre. Il est recommandé de ne pas utiliser l'eau du robinet qui pourrait laisser du calcaire sur la surface du verre.

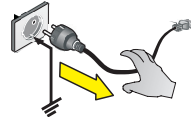
### 13.1 INTERNE



#### ATTENTION

Ne pas gratter le givre des parois avec des instruments pointus ; ils pourraient détériorer les surfaces.  
Ne pas utiliser d'appareils à haute pression (ex : générateurs de pression).

1. Enlever le produit contenu dans le compartiment réfrigéré et le replacer immédiatement dans un conservateur frigo prévu à cet effet afin de garantir sa conservation correcte.
2. Éteindre l'appareil.



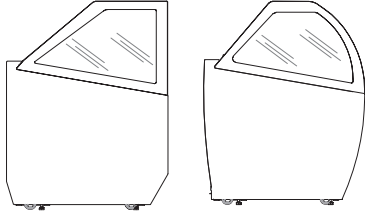
3. Retirer tous les accessoires que l'on peut enlever à la main (ex. glissières, grilles, bacs à glace, etc.).
4. Attendre au moins 4 à 6 heures pour s'assurer que toute la glace présente sur l'évaporateur est complètement fondue avant de procéder au nettoyage de l'équipement. Nous conseillons à ce propos, d'attendre le jour suivant pour être sûr que le dégivrage soit advenu complètement. Ne pas utiliser des dispositifs mécaniques ou d'autres moyens pour accélérer le processus de dégivrage différents de ceux recommandés par le fabricant.
5. Enlever le bouchon (si présent) d'évacuation du fond du bac pour faire couler l'eau de dégivrage. Nous conseillons d'enfiler dans le trou un tuyau en caoutchouc (ou autre matériau) pour faciliter l'écoulement des liquides.
6. Nettoyer les parois et le fond du bac avec un détergent non agressif, de l'eau tiède et un chiffon ou une éponge non abrasive. Ne pas utiliser d'accessoires pointus. Rincer soigneusement et essuyer avec un chiffon absorbant.
7. Si la vitrine est raccordée à une évacuation au sol, faire couler de l'eau tiède contenant une solution désinfectante adéquate. La quantité de solution employée doit pouvoir garantir l'élimination parfaite de tous les résidus de produit et un assainissement parfait de tout le parcours d'évacuation.
8. Si l'appareil n'est pas relié à un drain de plancher, suivez la procédure décrite dans le paragraphe précédent. L'eau de rinçage est recueillie dans le bac spécial placé à l'intérieur de l'embase de l'appareil. Procéder ensuite au nettoyage et à l'assainissement du bac à eau.
9. Remonter les accessoires précédemment retirés (point 3).
10. Allumer l'appareil et faire refroidir le comptoir pour atteindre la température désirée avant de réintroduire les produits alimentaires.

## 13.2 UNITÉ DE CONDENSATION (AMOVIBLE)

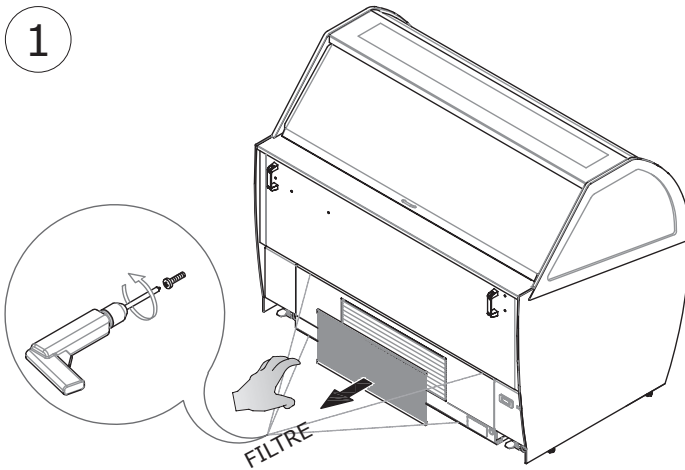


Eteindre l'appareil, attendre quelques heures jusqu'à ce que tous les équipements de l'unité de condensation aient atteint une température proche de celle de l'environnement.

Procéder comme suit pour accéder à l'unité de condensation.

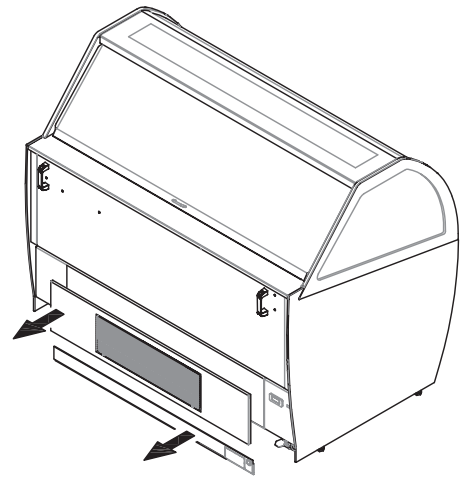


1



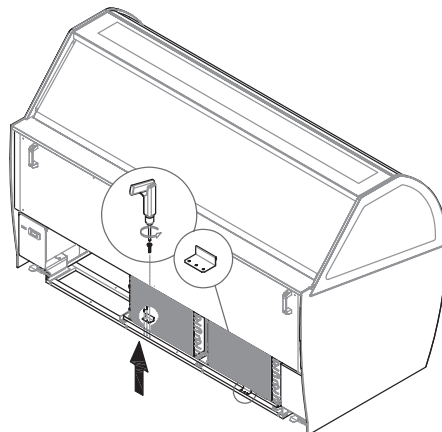
Retirer le filtre comme indiqué.

2



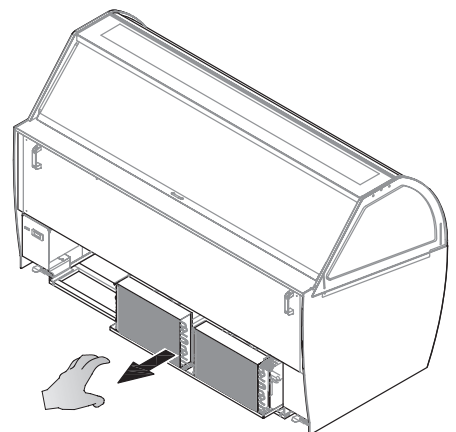
Retirer les grilles arrière comme indiqué.

3



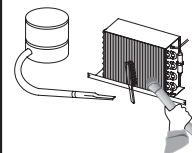
Retirer les étriers de fixation comme indiqué.

4



Extraire l'unité de condensation comme indiqué.

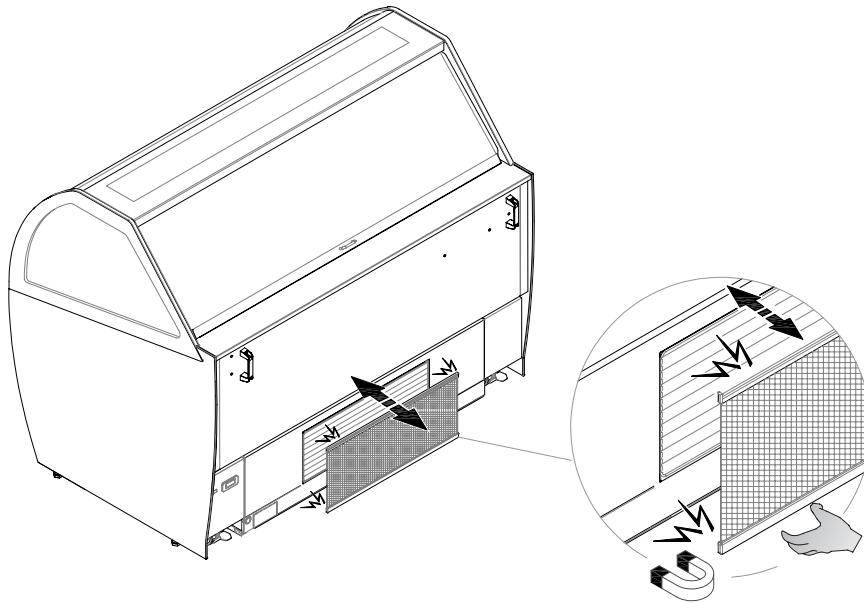
Nettoyer le condenseur à l'aide d'une brosse spéciale à poils doux et d'un aspirateur ; effectuer l'opération en veillant à ne pas plier les lames du condenseur.





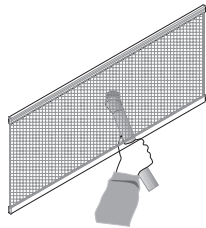
### 13.3 FILTRE

Extraire manuellement le filtre, comme indiqué ci-dessous.



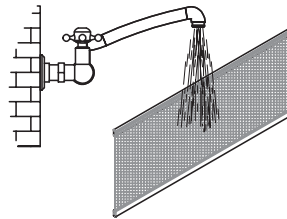
1

Aspirer les poussières du filtre.



2

Laver avec de l'eau du robinet et attendre qu'il soit entièrement sec avant de le remonter.

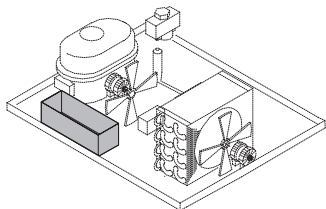


### 13.4 BAC DE RÉCUPÉRATION DE L'EAU DE DÉGIVRAGE (SI PRÉSENT)



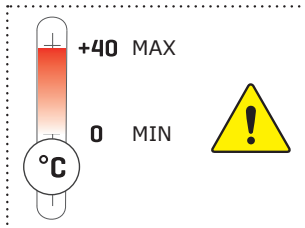
Nettoyer en fonction de l'usage et de la nécessité et en particulier des conditions environnementales (par ex. humidité élevée, température ambiante basse, présence de poussière, etc.) pour éviter l'évaporation incorrecte et incomplète de l'eau et/ou la présence d'odeurs désagréables.

**Désinfecter** le bac avec des produits spécifiques.

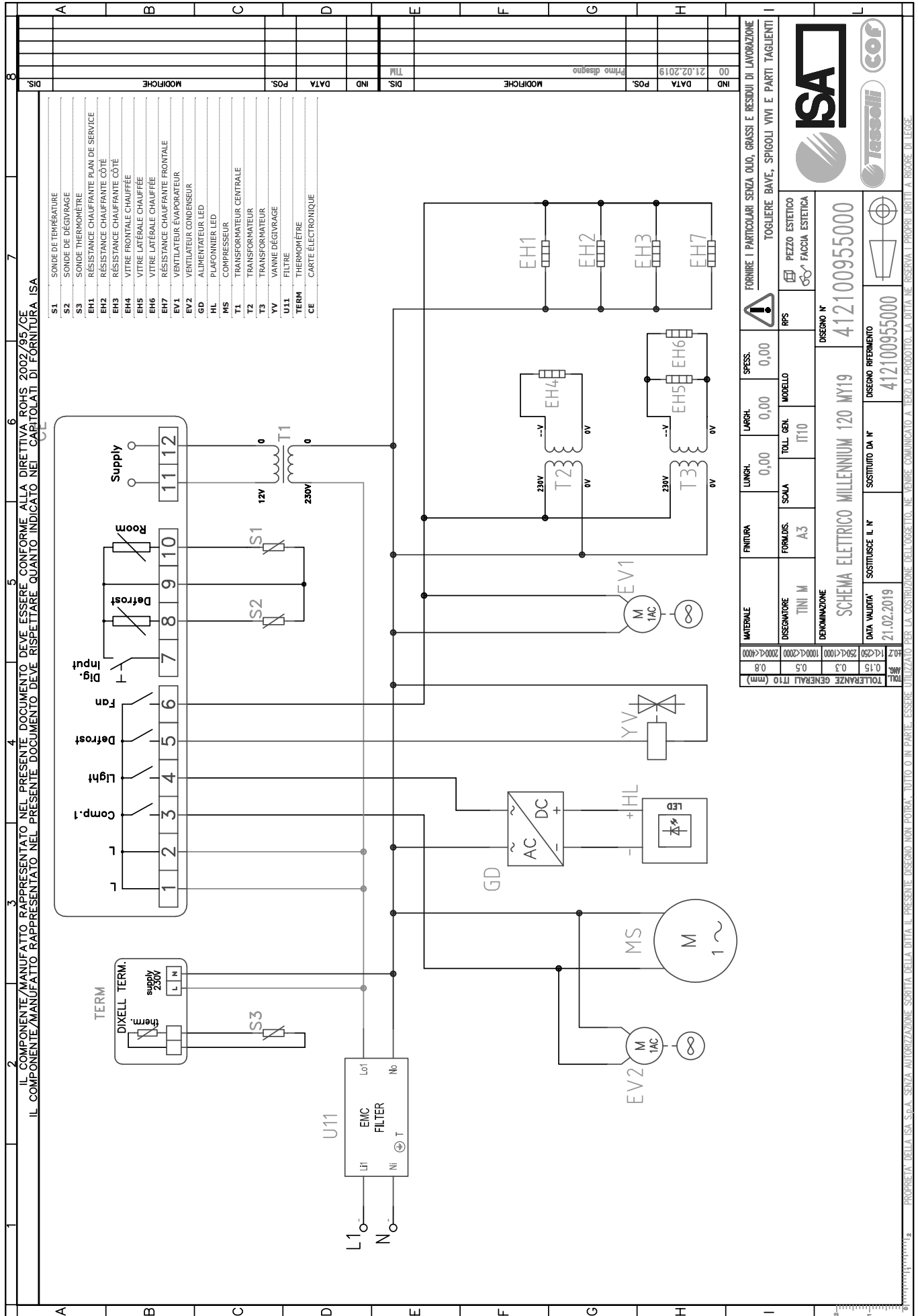


## 14. ARRÊT PROLONGÉ DE L'APPAREIL

- Enlever le produit contenu dans le compartiment réfrigéré et le replacer immédiatement dans un conservateur frigo prévu à cet effet afin de garantir sa conservation correcte.
- Ouvrir l'appareil, attendre qu'il atteigne la température ambiante et le nettoyer.
- Laisser les portes/glissières ouvertes sur 2/3 cm afin de garantir la circulation de l'air et éviter la formation de moisissure et de mauvaises odeurs dans l'appareil.
- L'équipement, avec ou sans emballage, doit être stocké soigneusement à l'intérieur de magasins ou de locaux à l'abri des intempéries, des agents atmosphériques, de l'exposition directe aux rayons du soleil et à une température comprise entre **0** et **+40** °C.



1 ..... SCHEMA ÉLECTRIQUE - 412100955000

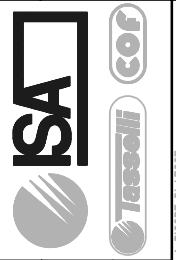


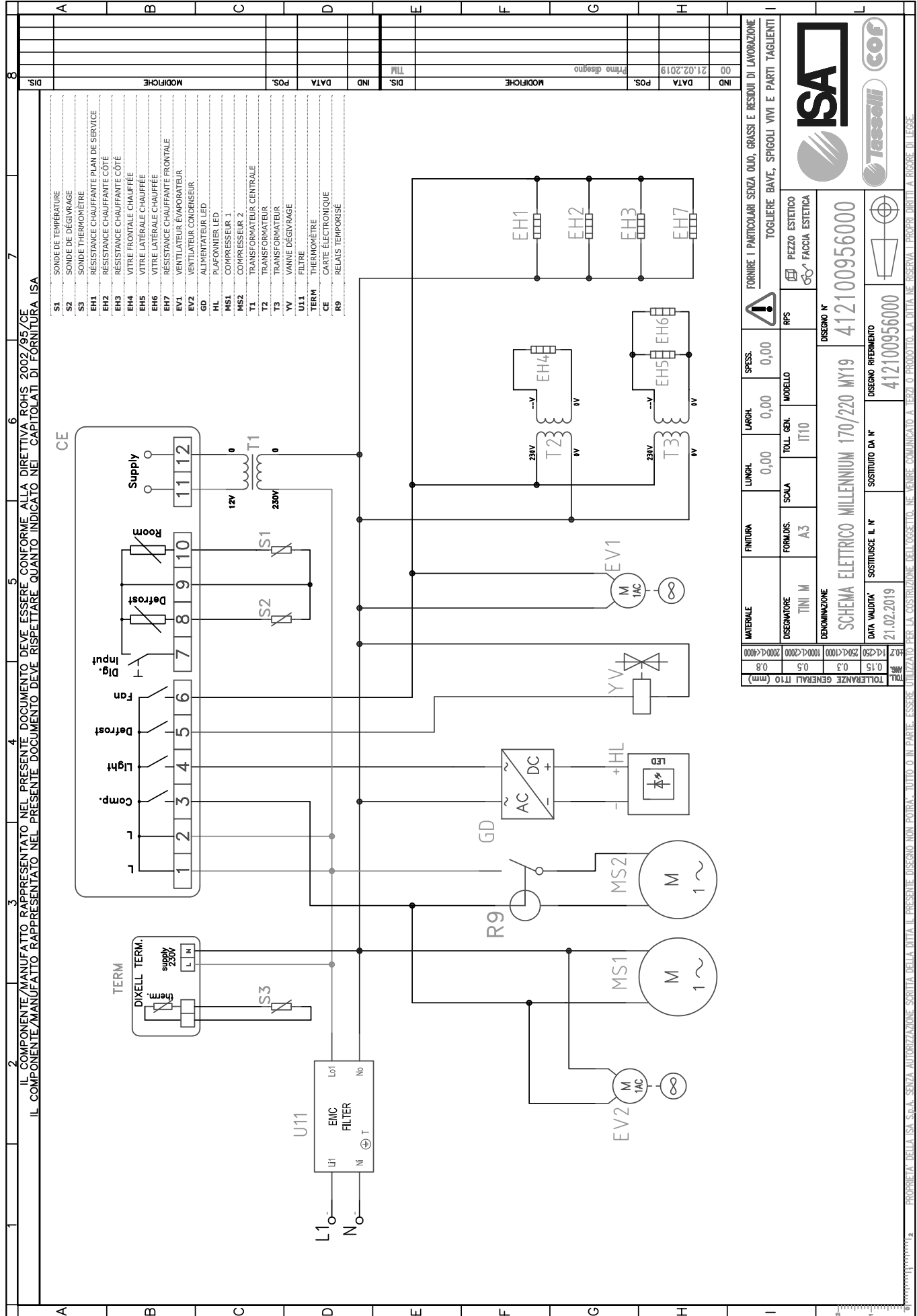
- S1 SONDE DE TEMPERATURE
- S2 SONDE DE DÉGIVRAGE
- S3 SONDE THERMOMÈTRE
- EH1 RÉSISTANCE CHAUFFANTE PLAN DE SERVICE
- EH2 RÉSISTANCE CHAUFFANTE CÔTÉ
- EH3 RÉSISTANCE CHAUFFANTE CÔTÉ
- EH4 VITRE FRONTALE CHAUFFÉE
- EH5 VITRE LATÉRALE CHAUFFÉE
- EH6 VITRE LATÉRALE CHAUFFÉE
- EH7 RÉSISTANCE CHAUFFANTE FRONTALE
- EV1 VENTILATEUR ÉVAPORATEUR
- EV2 VENTILATEUR CONDENSEUR
- GD ALIMENTATEUR LED
- HL PLAFONNIER LED
- MS COMPRESSEUR
- T1 TRANSFORMATEUR CENTRALE
- T2 TRANSFORMATEUR
- T3 TRANSFORMATEUR
- YV VANNE DÉGIVRAGE
- U11 FILTRE
- TERM THERMOMÈTRE
- CE CARTE ÉLECTRONIQUE

IND	DATA	21.02.2019	POS.	Primo disegno	MODIFICHE
DIS.	IND		DIS.	T.M.	
MODIFICHE					
MODIFICHE					

MATERIALE	FINITURA	LUNGH.	LARGH.	SPESS.	FORNIRE I PARTICOLARI SENZA OLIO, GRASSI E RESIDUI DI LAVORAZIONE	
DISCANTORE	TINI M	0,00	0,00	0,00	TOGLIERE BAVE, SPIGOLI VIVI E PARTI TAGLIANTI	
FORMADIS.	A3	SCALA	TOLL. GEN.	MODELLO	RFS PEZZO ESTETICO	
DENOMINAZIONE		IT10		FACCIA ESTETICA		
SCHEMA ELETTRICO MILLENNIUM 120 MY19		DISEGNO N°		412100955000		
DATA VALIDITA'	SOSTITUISCE IL N°	DISEGNO RIFERIMENTO		412100955000		
21.02.2019	412100955000	412100955000		412100955000		



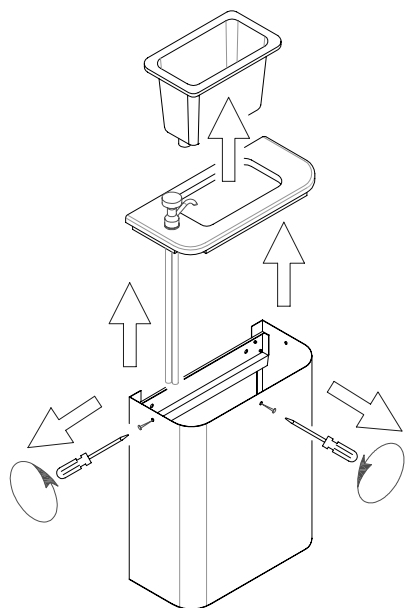


- S1 SONDE DE TEMPERATURE
- S2 SONDE DE DÉGIVRAGE
- S3 SONDE THERMOMÈTRE
- EH1 RÉSISTANCE CHAUFFANTE PLAN DE SERVICE
- EH2 RÉSISTANCE CHAUFFANTE CÔTÉ
- EH3 RÉSISTANCE CHAUFFANTE CÔTÉ
- EH4 VITRE FRONTALE CHAUFFÉE
- EH5 VITRE LATÉRALE CHAUFFÉE
- EH6 VITRE LATÉRALE CHAUFFÉE
- EH7 RÉSISTANCE CHAUFFANTE FRONTALE
- EV1 VENTILATEUR ÉVAPORATEUR
- EV2 ALIMENTATEUR CONDENSEUR
- GD ALIMENTATEUR LED
- HL PLAFONNIER LED
- MS1 COMPRESSEUR 1
- MS2 COMPRESSEUR 2
- T1 TRANSFORMATEUR CENTRALE
- T2 TRANSFORMATEUR
- T3 TRANSFORMATEUR
- YV VANNE DÉGIVRAGE
- U11 FILTRE
- TERM THERMOMÈTRE
- CE CARTE ÉLECTRONIQUE
- R9 RELAIS TEMPORISÉ

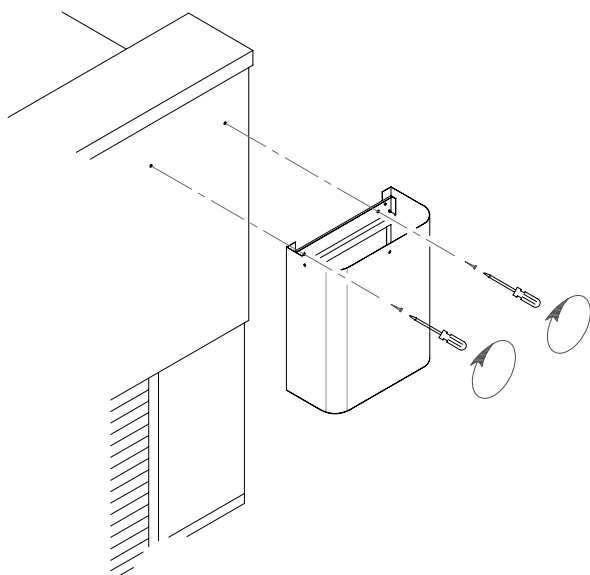
IND	00	DATA	21.02.2019	MODIFICHE	Primo disegno
IND	00	DATA	21.02.2019	MODIFICHE	Primo disegno
<p>FORMARE I PARTICOLARI SENZA OLIO, GRASSI E RESIDUI DI LAVORAZIONE                  TOGLIERE BAVE, SPIGOLI VIVI E PARTI TAGLIANTI</p>					
MATERIALE	FINITURA	LUNGH.	LARGH.	SPESS.	RPS
DISEGNATORE	FORMIDIS.	SCALA	TOLL. GEN.	MODELLO	
TINI M	A3	IT10			
<p>DENOMINAZIONE                  SCHEMA ELETTRICO MILLENNIUM 170/220 MY19 412100956000</p>					
<p>DATA VALIDITA'                  21.02.2019</p>			<p>DISEGNO RIFERIMENTO                  412100956000</p>		
<p>TOLLERANZE GENERALI IT10 (mm)</p>			<p>PROPRIETÀ DELLA ISA S.p.A. SENZA AUTORIZZAZIONE SCRITTA DELLA DITTA IL PRESENTE DISEGNO NON POTRÀ, TUTTO O IN PARTE, ESSERE UTILIZZATO PER LA COSTRUZIONE DELL'OGGETTO, NE VENIRE COMUNICATO A TERZI O PRODOTTO. LA DITTA NE RISERVA I PROPRI DIRITTI A RICORRE DI LEGGE.</p>		

3 MONTAGE DE LA CUILLÈRE À GLACE (EN OPTION)

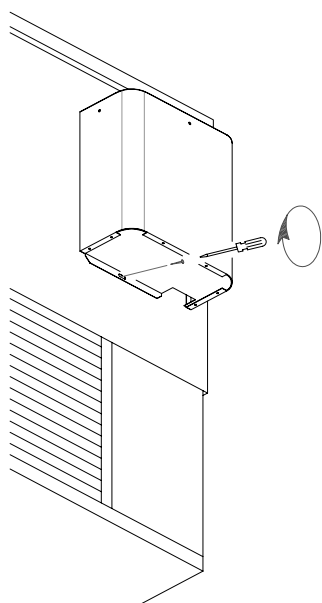
1



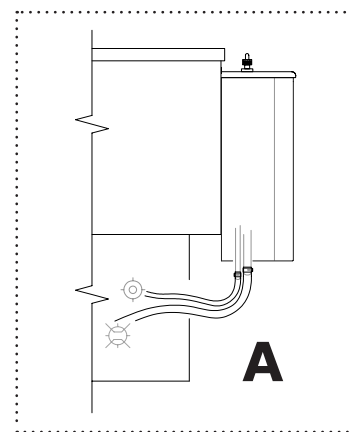
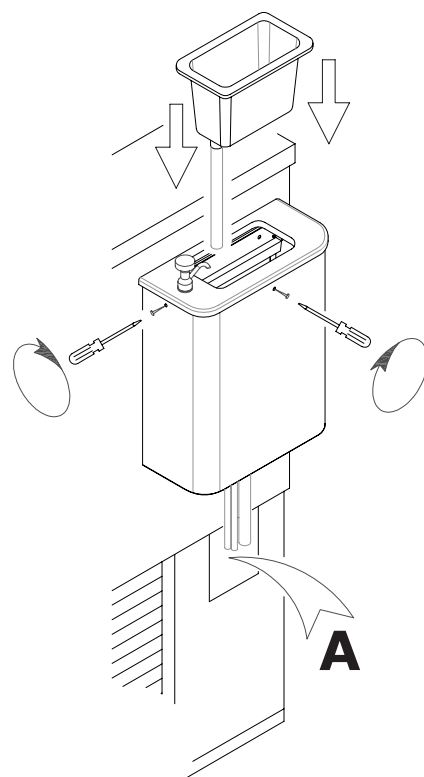
2



3



4



⊗ ÉVACUATION

⊙ BRANCHEMENT HYDRIQUE

