

## Assembly Instructions Corner Table

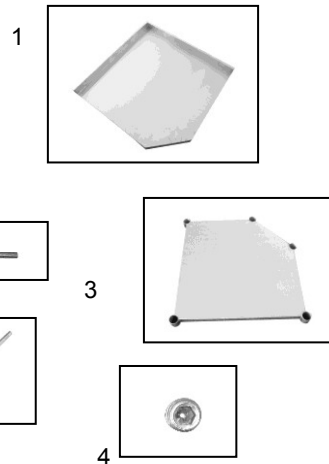


### Safety Tips

- Whilst all care has been taken to remove sharp edges, care must be taken when cleaning or handling to prevent risk of injury from exposed metal edges.
- Do not overload the table top or shelf causing it to bend.

### Parts List

1. Stainless Steel table Top x 1
2. Galvanised Legs with Adjustable Feet x 5
3. Galvanised Shelf x 1
4. Grub Screws x 20
5. Allen Key x 1

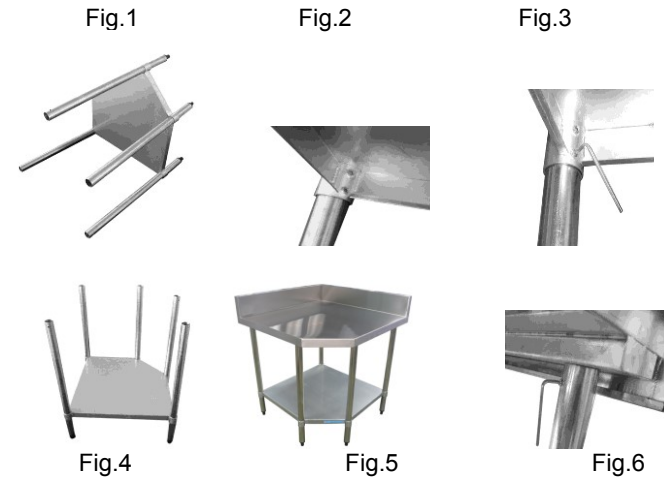


### Assembly

1. Remove all protective film, taking care to avoid scratching the surface.
2. Place the shelf on its side on the floor.
3. Insert the leg into the sockets situated at each corner of the shelf, lining up the socket with the line marked on the leg. [Fig.1]
4. Use grub screws to loosely fix the shelf to the legs, then stand upright [Fig.2,3 and 4]
5. Position the table top onto the legs, ensuring each leg is firmly located in its corresponding corner socket [Fig.5]
6. Fix the table top in place using the remaining grub screws. Ensure the table top is both level and securely fixed [Fig.6]

**Note: Adjust the feet if necessary to level the table.**

Before using for the first time we recommend the table is cleaned thoroughly with a suitable cleaning agent. Remove all cleaning residues and dry thoroughly.



### Cleaning

- Clean the table regularly using a cleaning agent suitable for use with stainless steel and galvanised surfaces.
- Always remove cleaning agents residues, this can discolour the surface.
- Never leave any surface damp as this may cause discolouration.

**Note: Be sure to check all packaging materials for any small parts that may have come loose during transportation**

## Montage Instructies Hoektafel



### Veiligheidstips

- Hoewel alle aandacht is besteed aan het verwijderen van scherpe randen, moet u voorzichtig zijn bij het reinigen of hanteren om risico op letsel door blootliggende metalen randen te voorkomen.
- Overbelast het tafelblad of de plank niet, want die zal buigen.

### Onderdelen Lijst

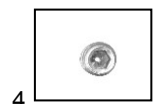
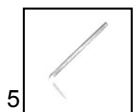
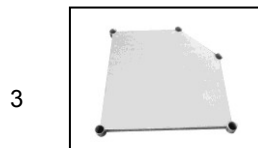
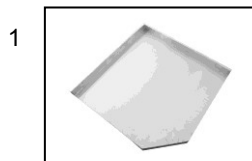
1. Roestvrijstalen Tafelblad x 1

2. Gegalvaniseerde poten met verstelbare voetjes x 5

3. Gegalvaniseerde plank x 1

4. Grubschroeven x 20

5. Inbussleutel x 1



### Montage

1. Verwijder alle beschermfolie en zorg ervoor dat er geen krassen op het oppervlak komen.
2. Plaats de plank op zijn kant op de vloer.
3. Steek het been in de houders die zich op elke hoek van het schap bevinden en lijn de voet uit met de lijn op het been. [Fig.1]
4. Gebruik grub-schroeven om de plank losjes aan de poten te bevestigen en zet rechtop. [Fig.2,3 and 4]
5. Plaats het tafelblad op de poten, zorg ervoor dat elke poot stevig in de bijbehorende hoekhouder [Fig.5]
6. Bevestig het tafelblad met behulp van de resterende stelschroeven. Zorg ervoor dat het tafelblad zowel horizontaal als stevig bevestigd is [Fig.6]

**Opmerking: stel indien nodig de voeten af om de tafel waterpas te zetten.**

Voor het eerste gebruik raden wij aan de tafel grondig te reinigen met een geschikt reinigingsmiddel. Verwijder alle reinigingsresten en droog grondig.

Fig.1

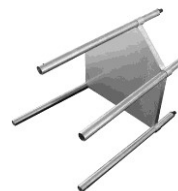


Fig.2



Fig.3

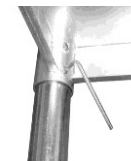


Fig.4



Fig.5



Fig.6

### Schoonmaken

- Reinig de tafel regelmatig met een reinigingsmiddel dat geschikt is voor gebruik met roestvrijstalen en gegalvaniseerde oppervlakken.
- Verwijder altijd restanten reinigingsmiddel, dit kan het oppervlak verkleuren.
- Laat geen enkel oppervlak vochtig achter, dit kan verkleuring veroorzaken.

**Opmerking: controleer alle verpakkingsmaterialen op eventuele kleine onderdelen die tijdens het transport los zijn geraakt**

## Montageanleitung Ecktisch

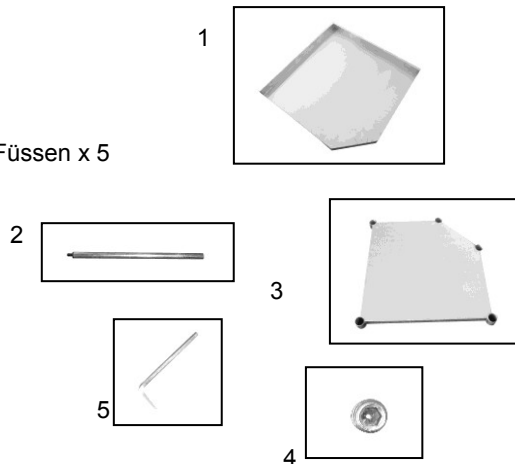


### Sicherheitshinweise

- Während mit aller Sorgfalt darauf geachtet wurde, scharfe Kanten zu entfernen, muss bei der Reinigung oder Handhabung darauf geachtet werden, dass keine Verletzungsgefahr durch freiliegende Metallkanten besteht.
- Überlasten Sie die Tischplatte oder das Regal nicht, damit es sich nicht verbiegt.

### Liste der Bauteile

1. Edelstahl Tischplatte x 1
2. Verzinkte Beine mit einstellbaren Füßen x 5
3. Verzinktes Regal x 1
4. Gewindestifte x 20
5. Sechskantschlüssel x 1

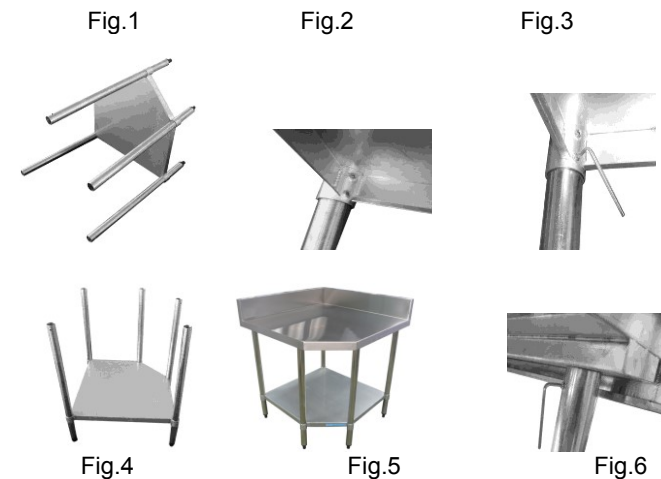


### Montage

1. Entfernen Sie alle Schutzfilme und achten Sie darauf, dass die Oberfläche nicht zerkratzt wird.
2. Legen Sie das Regal seitlich auf den Boden.
3. Stecken Sie die Beine in die Sockel an jeder Ecke des Regals und richten Sie die Sockel mit der auf dem Bein markierten Linie aus. [Abb.1]
4. Befestigen Sie das Regal mit Gewindestiften lose an den Beinen und stellen Sie es dann aufrecht. [Abb.2,3 und 4]
5. Positionieren Sie die Tischplatte auf den Beinen und achten Sie darauf, dass jedes Bein fest in der entsprechenden Eckbuchse sitzt. [Abb.5]
6. Befestigen Sie die Tischplatte mit den restlichen Gewindestiften. Vergewissern Sie sich, dass die Tischplatte eben und sicher befestigt ist. [Abb.6]

**Hinweis: Bei Bedarf die Füße ausrichten um den Tisch zu nivellieren.**

Vor dem ersten Gebrauch empfehlen wir, den Tisch gründlich mit einem geeigneten Reinigungsmittel zu reinigen. Entfernen Sie alle Reinigungsrückstände und trocknen Sie gründlich ab.



### Reinigung

- Der Tisch regelmäßig sauber machen mit Reinigungsmittel für Edelstahl
- Immer der Rückstand von dem Reinigungsmittel einsmieren, es kann sich verfärben
- Lassen Sie kein Dampf auf dem Tisch, es kann sich verfärben

**Hinweis: Überprüfen Sie alle Verpackungsmaterialien auf eventuelle Kleinteile, die sich während des Transports gelöst haben könnten.**

## Instructions de montage Table d'angle

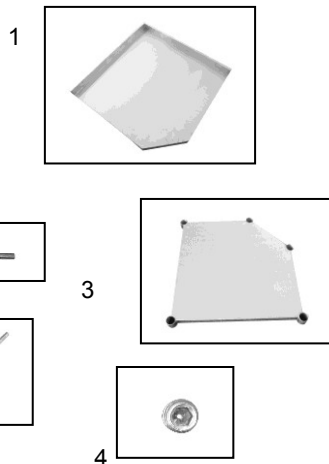


### Conseils de sécurité

- Bien que toutes les précautions aient été prises pour éliminer les arêtes vives, il faut faire attention lors du nettoyage ou de la manipulation pour éviter tout risque de blessure par les bords métalliques exposés.
- Ne surchargez pas le dessus de la table ou l'étagère en la pliant.

### Liste de pièces

1. Dessus de table en acier inoxydable x 1
2. Pieds galvanisés avec pieds réglables x 5
3. Etagère galvanisée x 1
4. Vis sans tête x 20
5. Clé Allen x 1

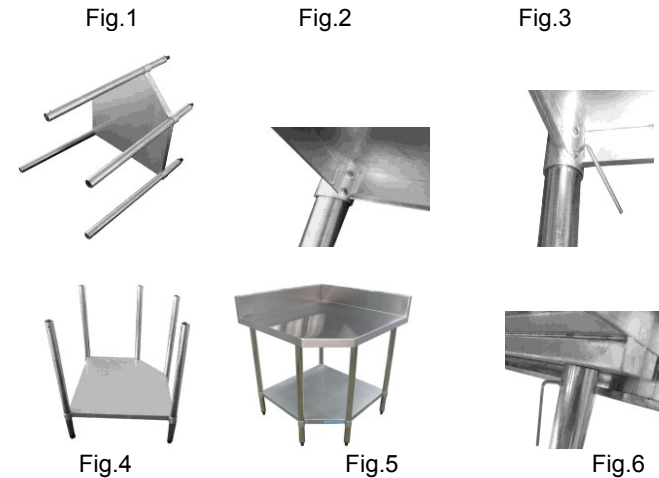


### Montage

1. Retirez tout film protecteur en prenant soin de ne pas rayer la surface.
2. Placez la tablette sur le côté, au sol.
3. Insérez la jambe dans les logements situés à chaque coin de la tablette, en alignant la prise avec la ligne marquée sur la jambe. [Fig. 1]
4. Utilisez des vis sans tête pour fixer l'étagère sur les pieds sans serrer, puis tenez-vous debout [Fig.2,3 et 4]
5. Positionnez le dessus de la table sur les pieds, en vous assurant que chaque pied est fermement placé dans la douille d'angle correspondante [Fig.5]
6. Fixez le dessus de la table à l'aide des vis sans tête restantes. Assurez-vous que le plateau de la table est à la fois plat et solidement fixé [Fig.6]

**Note: Ajustez les pieds si nécessaire pour mettre la table à niveau.**

Avant la première utilisation, il est recommandé de nettoyer soigneusement la table avec un produit de nettoyage approprié. Retirer tous les résidus de nettoyage et bien sécher.



### Nettoyage

- Nettoyez régulièrement la table à l'aide d'un agent nettoyant approprié pour les surfaces en acier inoxydable et galvanisées.
- Enlevez toujours les résidus de produits de nettoyage, cela peut décolorer la surface.
- Ne laissez jamais une surface humide car cela pourrait provoquer une décoloration.

**Note: Assurez-vous de vérifier tous les matériaux d'emballage pour toute petite pièce susceptible de se détacher pendant le transport.**