



Wall-Mounted Hoods

Installation Instruction



Models:

7333 Series

CONTENT



.....	4
ATTENTION	4
1. DESCRIPTION AND SPECIFICATIONS.....	4
1.1 GENERAL	4
1.2 DESCRIPTION OF DELIVERY	4
2. SAFETY MEASURES.....	4
2.1 INSTALLATION GUIDELINES	4
2.2 USER GUIDELINES	4
2.3 MAINTENANCE GUIDELINES	4
3. INSTALLATION INSTRUCTIONS	5
3.1 HOW TO MOUNT THE HOOD ON THE WALL.....	5
4. PERIODIC MAINTENANCE	5
4.1 DISMANTLING FILTERS	5



.....	6
AANDACHT.....	6
1. BESCHRIJVING EN KENMERKEN	6
1.1 ALGEMEENHEID	6
1.2 BESCHRIJVING VAN DE LEVERING	6
2. VEILIGHEIDSMATREGELEN.....	6
2.1 PLAATSINGSREGELS	6
2.2 REGELS VOOR DE GEBRUIKER	6
2.3 REGELS VOOR DE ONDERHOUDSVERANTWOORDELIJKE	6
3. PLAATSINGSINSTRUCTIE	7
3.1 HOE DE KAP OP DE MUUR TE PLAATSEN	7
4. PERIODIEK ONDERHOUD	7
4.1 FILTERS DEMONTEREN.....	7



.....	8
ACHTUNG.....	8
1. BESCHREIBUNG UND EIGENSCHAFTEN	8
1.1 ALLGEMEINES	8
1.2 BESCHREIBUNG DER LIEFERUNG	8
2. SICHERHEITSMASSNAHMEN.....	8
2.1 PLATZIERUNGSREGELN	8
2.2 REGELN FÜR DEN BENUTZER	8
2.3 REGELN FÜR DEN WARTUNGSBEAUFTRAGTEN	8
3. INSTALLATIONSANLEITUNG.....	9
3.1 SO BRINGEN SIE DIE HAUBE AN DER WAND AN	9
4. REGELMÄSSIGE WARTUNG.....	9
4.1 FILTER DEMONTIEREN	9



.....	10
ATTENTION	10
1. DESCRIPTION ET CARACTERISTIQUES	10
1.1 GENERALITES	10
1.2 CONTENU DE LA LIVRAISON	10
2. CONSIGNES DE SECURITE.....	10
2.1 REGLES DE POSITIONNEMENT	10
2.2 REGLES D'UTILISATION.....	10
2.3 REGLES POUR L'AGENT D'ENTRETIEN	10
3. INSTRUCTIONS DE POSITIONNEMENT.....	11
3.1 COMMENT PLACER LA HOTTE SUR LE MUR.....	11
4.ENTRETIEN PERIODIQUE.....	11
4.1 DEMONTER LES FILTRES.....	11



ATTENTION

- This instruction booklet is an integral part of the equipment and should be accessible to workers for reference purposes.
- Before starting installation, it is essential to thoroughly review all safety, installation, operational, and maintenance instructions provided in this booklet.
- The equipment should only be used for use over cooking units and must be installed by a qualified professional.
- Installation must comply with prevailing laws and adhere strictly to the manufacturer's guidelines. Installation, maintenance and fixing may only be carried out by a recognised installer or qualified companies in this field.
- The installer bears all responsibility for direct or indirect damage caused by incorrect installation, tampering or poor maintenance, improper use or failure to follow the instructions in the booklet.

1. DESCRIPTION AND SPECIFICATIONS

1.1 GENERAL

Extractor hoods are designed to intake and purify cooking air through filters. The hood structure, upper panels and labyrinth filters are made entirely of AISI 430 stainless steel that meet ISO 9001:2015.

Featuring a stainless steel finish achieved through Scotch-Brite technology and safeguarded by a PVC film, the hood includes removable anti-grease filters designed for grease collection, shaped intentionally with handles.

The lighting system has LED spotlights that have power of 230v - 50Hz, 5W each.

1.2 DESCRIPTION OF DELIVERY

The extractor hoods are packed in a wooden crate to withstand potential movements and transport-related damages during collection or delivery by third parties. The packaging must be disposed of in accordance with the environment and applicable laws.

Supplied as standard:

- Anti-grease filters / slat filters
- Lighting (LED spots) across the width

2. SAFETY MEASURES

Guidelines for ensuring worker safety and maintaining the integrity of the hood.

2.1 INSTALLATION GUIDELINES

Installation must be conducted by a company authorized to comply with relevant laws.

The hood should not be placed in venomous or propellant areas.

In case of a motorised hood, install a sectioner on the electric line. Do not set the hood in motion

2.2 USER GUIDELINES

Users of the hood specified in this booklet are not exposed to special risks as the operational controls are situated in non-hazardous positions.

2.3 MAINTENANCE GUIDELINES

Before starting any kind of maintenance, electrically isolate the hood by disconnecting the power line.



3. INSTALLATION INSTRUCTIONS

3.1 HOW TO MOUNT THE HOOD ON THE WALL

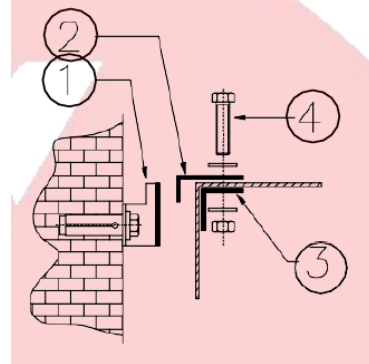
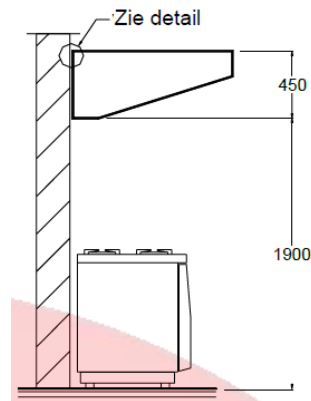
INSTRUCTIONS

- Position the hood in its designated location.
- Ensure the outer dimensions of the hood exceed those of the unit by 20 - 40 cm on each side.
- Maintain a floor height between 1900 and 2000 mm, with a maximum distance of 1000 mm between the cooking surface and the lower part of the hood.
- Direct the hood outlet into a stack designated solely for the hood's use and compliant with relevant laws.

INSTRUCTIONS

- Secure the back to the wall using screws and dowels.
- Ensure square alignment. Tighten the screws holding the upper part of the hood.
- Affix square to the backing.
- Properly set the screws in alignment with the job card.

NOTE: parts nr. 1 till nr. 4 are not included with the wall-mounted hood.



ATTENTION

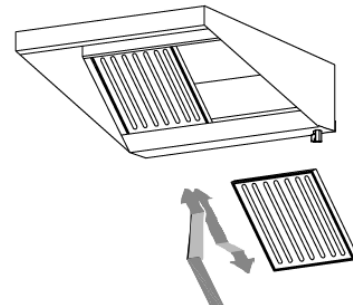
Check that the wall is strong enough and if not, perform the necessary construction work to support the weight of the hood with all anchors.

4. PERIODIC MAINTENANCE

4.1 DISMANTLING FILTERS

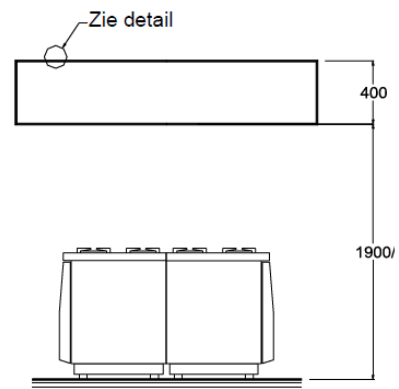
Filters can be dismantled by removing them from the left and right sides, rolling them upwards to slide off the lower guide.

With a slight twist of the lower part, the filter is completely detached. Reassemble using reverse steps.



INSTRUCTIONS

- Position the hood in its designated location.
- Ensure the outer dimensions of the hood exceed those of the unit by 20 - 40 cm on each side.
- Maintain a floor height between 1900 and 2050 mm, with a maximum distance of 1000 mm between the cooking surface and the lower part of the hood.
- Direct the hood outlet into a stack designated solely for the hood's use and compliant with relevant laws.
- Perforate the wall according to the amounts indicated in the tables.
- Secure using appropriately sized wedge screws.





AANDACHT

- Het volgende instructieboekje is bedoeld als bijlage / onderdeel van de apparatuur en moet beschikbaar zijn voor de werknemers voor elke vorm van overleg.
- Lees zorgvuldig alle aanwijzingen door voordat u start met de installatie, de informatie in dit boekje, die betrekking hebben op de veiligheid, de installatie, het gebruik en het onderhoud.
- De apparatuur mag alleen worden gebruikt voor het gebruik boven kookunits en alleen door deskundige worden geïnstalleerd.
- De installatie, in gehoorzaamheid aan de geldende wetten en op basis van de instructies van de constructeur. Mag de installatie, het onderhoud en de bevestiging alleen worden uitgevoerd door een erkende installateurs of gekwalificeerde bedrijven in deze branche.
- De installateur draagt alle verantwoordelijkheid voor directe of indirecte schade veroorzaakt door een verkeerde installatie, geknoei of slecht onderhoud, oneigenlijk gebruik en als de regels in het instructieboekje niet worden gevolgd.

1. BESCHRIJVING EN KENMERKEN

1.1 ALGEMEENHEID

De afzuigkappen zijn bedoeld om de kook lucht door de filters in te laten en te zuiveren. De kapstructuur, de bovenste panelen en de labyrinth filters zijn volledig gemaakt van roestvrij staal AISI 430 met richtlijnen ISO 9001:2015 Afgewerkt met roest vast staal dankzij de Scotch-Brite techniek en beschermd door een PVC-film. De anti-vetfilters zijn removable en geplaatst in de afzuigkap voor de vetopvang, met opzet gevormd en handvaten. Het verlichtingssysteem heeft led spot die vermogen hebben van 230v – 50Hz, 5W per stuk.

1.2 BESCHRIJVING VAN DE LEVERING

De Afzuigkappen zijn verpakt in een houten kooi voor eventuele weerstand tijdens verplaatsingen en/of transportschade die kan ontstaan bij levering tijdens ophalen of levering door derde partijen. Het pakket moet worden verwijderd in overeenstemming met het milieu en de geldende wetten.

Standaard meegeleverd:

- Anti vet Filters / lamellenfilters
- Verlichting (ledspots) over de breedte

2. VEILIGHEIDSMATREGELEN

Stukjes informatie voor de werknemer met betrekking tot de veiligheidsmaatregelen die moeten worden gevolgd om de mensen veiligheid en de kap heelheid te geven.

2.1 PLAATSINGSREGELS

Het bedrijf dat de plaatsing uitvoert, moet in staat worden gesteld om te voldoen aan de geldende wetten.

De kap mag niet in een venijnige of drijfgasruimte worden geplaatst.

In het geval van een gemotoriseerde kap, installeer een sectioner op de elektrische lijn. Zet de kap niet in beweging

2.2 REGELS VOOR DE GEBRUIKER

De gebruiker van de kap die in dit boekje wordt beschreven, wordt niet blootgesteld aan bijzondere risico's omdat de commandowerkzaamheden worden uitgevoerd in een niet gevaarlijke positie.

2.3 REGELS VOOR DE ONDERHOUDSVERANTWOORDELIJKE

Voordat u begint met enige vorm van onderhoud, moet u de kap elektrisch isoleren via de lijnsectie.



3. PLAATSINGSINSTRUCTIE

3.1 HOE DE KAP OP DE MUUR TE PLAATSEN

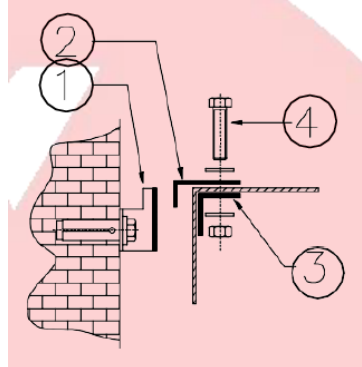
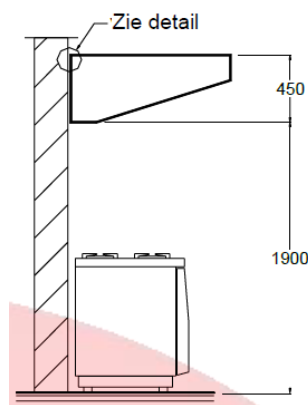
AANWIJZINGEN

- Plaats de ventilator op de plaats waar deze moet worden geplaatst.
- De buitenafmetingen van de kap moeten 20 - 40 cm per kant die van het apparaat overschrijden.
- De vloerhoogte moet tussen de 1900 en 2000 millimeter liggen en de afstand tussen het kookoppervlak en het onderste deel van de afzuigkap moet maximum 1000 mm zijn.
- De kapuitval moet in een stapel worden geleid, die alleen door de kap wordt gebruikt en voldoet aan de geldende wetten.

AANWIJZINGEN

- Bevestig de achterkant aan de muur door middel van schroeven en pluggen.
- Vierkant vastknijveren naar vierkant De schroeven die het bovenste deel van de capuchon.
- Hang square to the backing .
- Set de schroef in bevelen Aan plaats de correct met de baan kaartje.

OPMERKING: de onderdelen nr. 1 t/m nr. 4 zijn niet inbegrepen bij de wandkap.



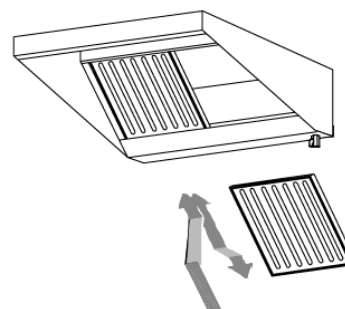
AANDACHT

Controleer of de muur sterk genoeg is en zo niet, voer dan de nodige bouwwerkzaamheden uit.
Zelfs het gewicht van de kap naar alle verankeringen.

4. PERIODIEK ONDERHOUD

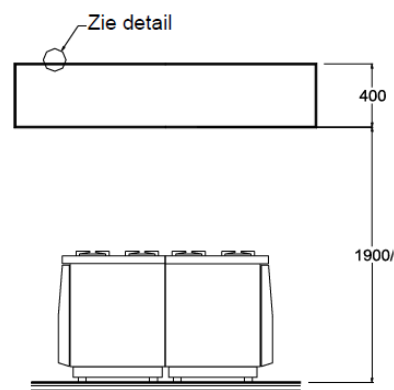
4.1 FILTERS DEMONTEREN

De filters kunnen worden gedemonteerd door ze van de linker- en rechterkant te nemen, waardoor ze omhoog scrollen zodat ze van de onderste richtlijn afglijden. Met een lichte spin van het onderste deel is het filter volledig vrij. Monteer opnieuw met omgekeerde stappen.



AANWIJZINGEN

- Plaats de kap op de plaats waar deze moet worden geplaatst.
- De buitenafmetingen van de kap moeten 20 - 40 cm per kant die van het apparaat overschrijden.
- De vloerhoogte moet tussen de 1900 en 2050 millimeter liggen en de minimale afstand tussen het kookoppervlak en het onderste deel van de afzuigkap moet maximaal 1000 mm zijn.
- De kapuitval moet in een stapel worden geleid, die alleen door de kap wordt gebruikt en voldoet aan de geldende wetten.
- Perforeer de muur met inachtneming van de in de tabellen aangegeven bedragen.
- Bevestig door wigschroeven van een geproportioneerde afmeting.





ACHTUNG

- Die folgende Bedienungsanleitung ist als Anhang/Bestandteil des Geräts gedacht und sollte den Arbeitern zur Verfügung stehen für eventuelle Nachfragen.
- Bevor Sie mit der Installation beginnen, lesen Sie bitte sorgfältig alle Anweisungen und Informationen in dieser Broschüre durch, die sich auf Sicherheit, Installation, Betrieb und Wartung beziehen.
- Das Gerät sollte nur für die Verwendung über Kochstellen verwendet und nur von einem Fachmann installiert werden.
- Die Installation muss unter Einhaltung der geltenden Gesetze und gemäß den Anweisungen des Herstellers erfolgen. Installation, Wartung und Befestigung dürfen nur von einem anerkannten Installateur oder qualifizierten Unternehmen in diesem Bereich durchgeführt werden.
- Der Installateur trägt die gesamte Verantwortung für direkte oder indirekte Schäden, die durch unsachgemäße Installation, Manipulationen oder mangelhafte Wartung, unsachgemäßen Gebrauch und die Nichteinhaltung der Vorschriften in der Bedienungsanleitung entstehen.

1. BESCHREIBUNG UND EIGENSCHAFTEN

1.1 ALLGEMEINES

Dunstabzugshauben sind so konzipiert, dass sie die Kochluft durch Filter einlassen und reinigen. Die Struktur der Dunstabzugshaube, die oberen Paneele und die Labyrinth-Filter sind vollständig aus rostfreiem Stahl AISI 430 gefertigt und entsprechen den Richtlinien ISO 9001:2015.

Sie sind dank der Scotch-Brite-Technologie aus Edelstahl gefertigt und mit einer PVC-Folie geschützt. Die Anti-Fett-Filter sind abnehmbar und befinden sich in der Dunstabzugshaube zum Auffangen von Fett, mit bewusst geformten Griffen.

Das Beleuchtungssystem verfügt über LED-Strahler mit einer Leistung von 230 V - 50 Hz, je 5 W.

1.2 BESCHREIBUNG DER LIEFERUNG

Die Dunstabzugshauben sind in einem Holzkäfig verpackt, um möglichen Bewegungen und/oder Transportschäden vorzubeugen, die bei der Abholung oder Anlieferung durch Dritte auftreten können. Die Verpackung muss in Übereinstimmung mit der Umwelt und den geltenden Gesetzen entsorgt werden.

Standardmäßig mitgeliefert:

- Anti-Fett-Filter / Lamellenfilter
- Beleuchtung von oben (LED-Spots)

2. SICHERHEITSMASSNAHMEN

Informationen für den Arbeiter über die Sicherheitsmaßnahmen, die zu befolgen sind, um den Menschen Sicherheit zu geben und die Haube ganz zu machen.

2.1 PLATZIERUNGSREGELN

Das Unternehmen, das die Installation vornimmt, muss in der Lage sein, die geltenden Gesetze einzuhalten.

Die Haube darf nicht in einem Gift- oder Treibgasbereich aufgestellt werden.

Installieren Sie im Falle einer motorisierten Haube einen Trennschalter an der elektrischen Leitung. Setzen Sie die Haube nicht in Bewegung.

2.2 REGELN FÜR DEN BENUTZER

Der Benutzer der in dieser Broschüre beschriebenen Haube ist keinen besonderen Risiken ausgesetzt, da die Kommandoarbeit in einer ungefährlichen Position ausgeführt wird.

2.3 REGELN FÜR DEN WARTUNGSBEAUFTRAGTEN

Bevor Sie mit der Wartung beginnen, sollten Sie die Haube über den Leitungsabschnitt elektrisch isolieren.



3. INSTALLATIONSANLEITUNG

3.1 SO BRINGEN SIE DIE HAUBE AN DER WAND AN

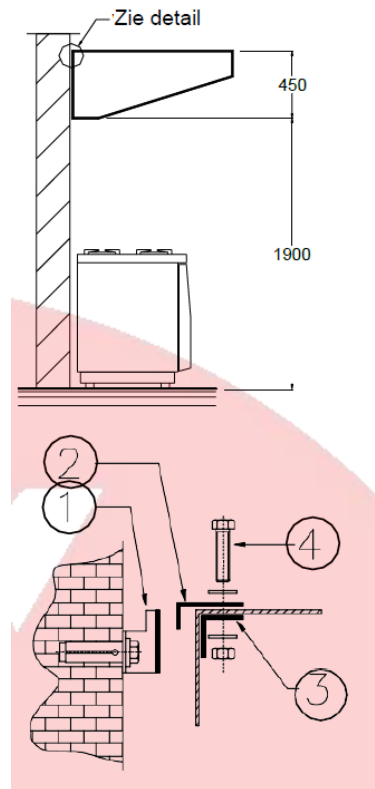
ANWEISUNGEN

- Stellen Sie den Ventilator dort auf, wo er platziert werden soll.
- Die Außenmaße der Dunstabzugshaube sollten die des Geräts um 20 - 40 cm pro Seite überschreiten.
- Die Bodenhöhe sollte zwischen 1900 und 2000 Millimetern liegen und der Abstand zwischen der Kochfläche und dem unteren Teil der Haube sollte maximal 1000 mm betragen.
- Der Abzug der Dunstabzugshaube muss in einem Schornstein verlegt werden, der nur von der Dunstabzugshaube genutzt wird und den geltenden Gesetzen entspricht.

ANWEISUNGEN

- Befestigen Sie die Rückseite mit Schrauben und Dübeln an der Wand.
- Quadratisch zusammendrücken zum Quadrat Die Schrauben, die den oberen Teil der Haube halten
- Rechtwinklig zur Rückseite aufhängen.
- Setzen Sie die Schraube in die Befehle ein Platzieren Sie die korrekte mit der Jobkarte.

HINWEIS: Die Teile Nr. 1 bis Nr. 4 sind nicht im Lieferumfang der Wandhaube enthalten.



ACHTUNG

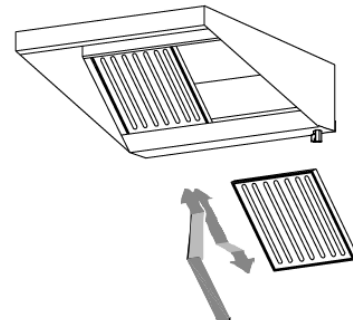
Prüfen Sie, ob die Wand stark genug ist, und wenn nicht, führen Sie die notwendigen Bauarbeiten durch.
Gleichmäßiges Gewicht der Haube an allen Verankerungen.

4. REGELMÄSSIGE WARTUNG

4.1 FILTER DEMONTIEREN

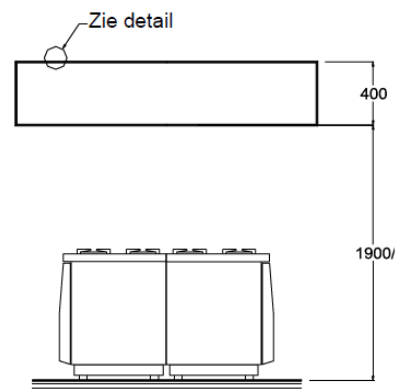
Die Filter können demontiert werden, indem Sie sie links und rechts abnehmen und nach oben schieben, so dass sie von der unteren Leitlinie gleiten.

Mit einer leichten Drehung des unteren Teils ist der Filter komplett frei. Bauen Sie ihn in umgekehrter Reihenfolge wieder zusammen.



ANWEISUNGEN

- Stellen Sie die Abzugshaube an dem Ort auf, an dem sie platziert werden soll.
- Die Außenmaße der Haube sollten die des Geräts um 20 - 40 cm pro Seite übersteigen.
- Die Bodenhöhe sollte zwischen 1900 und 2050 Millimetern liegen und der Mindestabstand zwischen der Kochfläche und dem unteren Teil der Haube sollte nicht mehr als 1000 mm betragen.
- Der Abzug der Dunstabzugshaube muss in einem Schornstein verlegt werden, der nur von der Dunstabzugshaube genutzt wird und den geltenden Gesetzen entspricht.
- Perforieren Sie die Wand entsprechend den in den Tabellen angegebenen Maßen.
- Befestigen Sie sie mit Keilschrauben von angemessener Größe.





ATTENTION

- Le manuel d'instructions suivant est considéré comme une annexe/partie intégrante de l'équipement et doit être à la disposition des travailleurs pour toute consultation.
- Lisez attentivement toutes les instructions et informations relatives à la sécurité, à l'installation, au fonctionnement et à l'entretien contenues dans ce manuel avant de commencer l'installation.
- L'équipement ne doit être utilisé qu'au-dessus d'unités de cuisson et ne doit être installé que par des experts.
- L'installation, conformément aux lois en vigueur et aux instructions du fabricant. L'installation, l'entretien et la fixation ne peuvent être effectués que par un installateur agréé ou des entreprises qualifiées dans ce domaine.
- L'installateur est responsable des dommages directs ou indirects causés par une installation incorrecte, une mauvaise manipulation ou un manque d'entretien, une utilisation incorrecte et le non-respect des règles énoncées dans le manuel d'instructions.

1. DESCRIPTION ET CARACTERISTIQUES

1.1 GENERALITES

Les hottes aspirantes sont conçues pour laisser entrer et purifier l'air de cuisson à travers des filtres. La structure de la hotte, les panneaux supérieurs et les filtres labyrinthes sont entièrement réalisés en acier inoxydable AISI 430 selon les normes ISO 9001 :2015.

La finition en acier inoxydable est réalisée grâce à la technologie Scotch-Brite et protégée par un film en PVC. Les filtres anti-graisse sont amovibles et placés dans la hotte aspirante pour la récupération des graisses, de conception spécifique et avec des poignées.

Le système d'éclairage est composé de spots LED d'une puissance de 230v - 50Hz, 5W chacun.

1.2 CONTENU DE LA LIVRAISON

Les hottes aspirantes sont emballées dans une cage en bois pour résister aux éventuels déplacements et/ou dommages liés au transport qui pourraient survenir au cours de la livraison lors de l'enlèvement ou de la livraison par des tiers. L'emballage doit être éliminé dans le respect de l'environnement et des lois en vigueur.

Fourni par défaut :

- Filtres à graisse / filtres à lamelles
- Éclairage sur la largeur (spots LED)

2. CONSIGNES DE SECURITE

Éléments d'information pour le travailleur concernant les mesures de sécurité à suivre pour assurer la sécurité des personnes et l'intégrité de la hotte.

2.1 REGLES DE POSITIONNEMENT

L'entreprise qui effectue l'installation doit être habilitée à respecter les lois en vigueur.

La hotte ne doit pas être placée dans une zone dangereuse ou comprenant des gaz propulseurs.

Dans le cas d'une hotte motorisée, installer un sectionneur sur la ligne électrique. Ne pas mettre la hotte en mouvement

2.2 REGLES D'UTILISATION

L'utilisateur de la hotte décrite dans ce manuel n'est pas exposé à des risques particuliers car le contrôle s'effectue dans une position non dangereuse.

2.3 REGLES POUR L'AGENT D'ENTRETIEN

Avant d'entreprendre tout type d'entretien, il faut isoler électriquement la hotte à travers la section de la ligne.



3. INSTRUCTIONS DE POSITIONNEMENT

3.1 COMMENT PLACER LA HOTTE SUR LE MUR

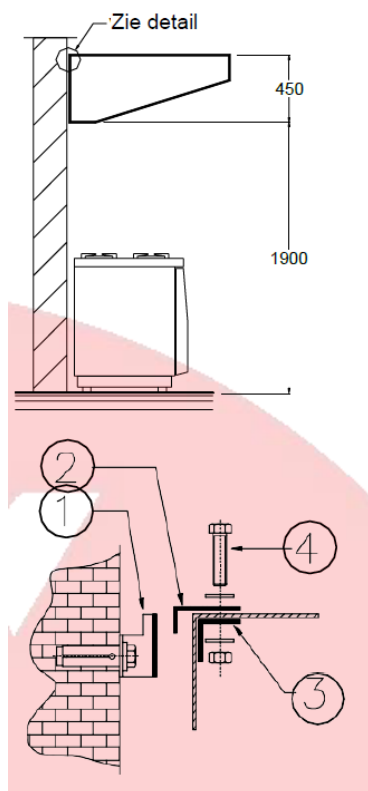
INSTRUCTIONS

- Placez le ventilateur à l'endroit prévu.
- Les dimensions extérieures de la hotte doivent dépasser celles de l'appareil de 20 à 40 cm de chaque côté.
- La hauteur du sol doit être comprise entre 1900 et 2000 millimètres et la distance entre la surface de cuisson et la partie inférieure de la hotte doit être de 1000 mm au maximum.
- La sortie de la hotte doit être acheminée dans une cheminée qui n'est utilisée que par la hotte et qui est conforme aux lois en vigueur.

INSTRUCTIONS

- Fixer le dos au mur à l'aide de vis et de chevilles.
- Clipser l'équerre sur le carré Les vis qui maintiennent la partie supérieure de la hotte.
- Hang square to the backing.
- Placer la vis en commande Pour placer la correctement avec la carte de travail.

REMARQUE : Les pièces n° 1 à n° 4 ne sont pas incluses avec la hotte murale.



ATTENTION

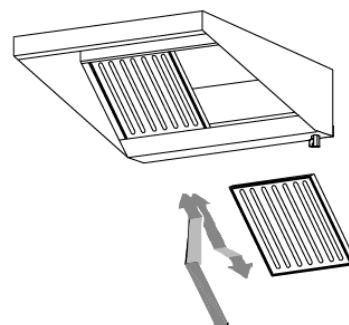
Vérifiez si le mur est suffisamment solide et, si ce n'est pas le cas, effectuez les travaux de construction nécessaires. Répartissez le poids de la hotte sur tous les points d'ancrage.

4. ENTRETIEN PERIODIQUE

4.1 DEMONTER LES FILTRES

Les filtres peuvent être démontés en les retirant des côtés gauche et droit, en les faisant défiler vers le haut de manière à ce qu'ils glissent de la ligne directrice inférieure.

En faisant légèrement tourner la partie inférieure, le filtre est complètement libéré. Remonter en suivant les étapes inverses.



INSTRUCTIONS

- Placez la hotte à l'endroit prévu.
- Les dimensions extérieures de la hotte doivent dépasser celles de l'appareil de 20 à 40 cm de chaque côté.
- La hauteur du sol doit être comprise entre 1900 et 2050 millimètres et la distance minimale entre la surface de cuisson et la partie inférieure de la hotte ne doit pas dépasser 1000 mm.
- La sortie de la hotte doit être acheminée dans une cheminée qui n'est utilisée que par la hotte et qui est conforme aux lois en vigueur.
- Perforer le mur selon les dimensions indiquées dans les tableaux.
- Fixer à l'aide de vis à clavettes de taille proportionnée.

