

CombiSteel





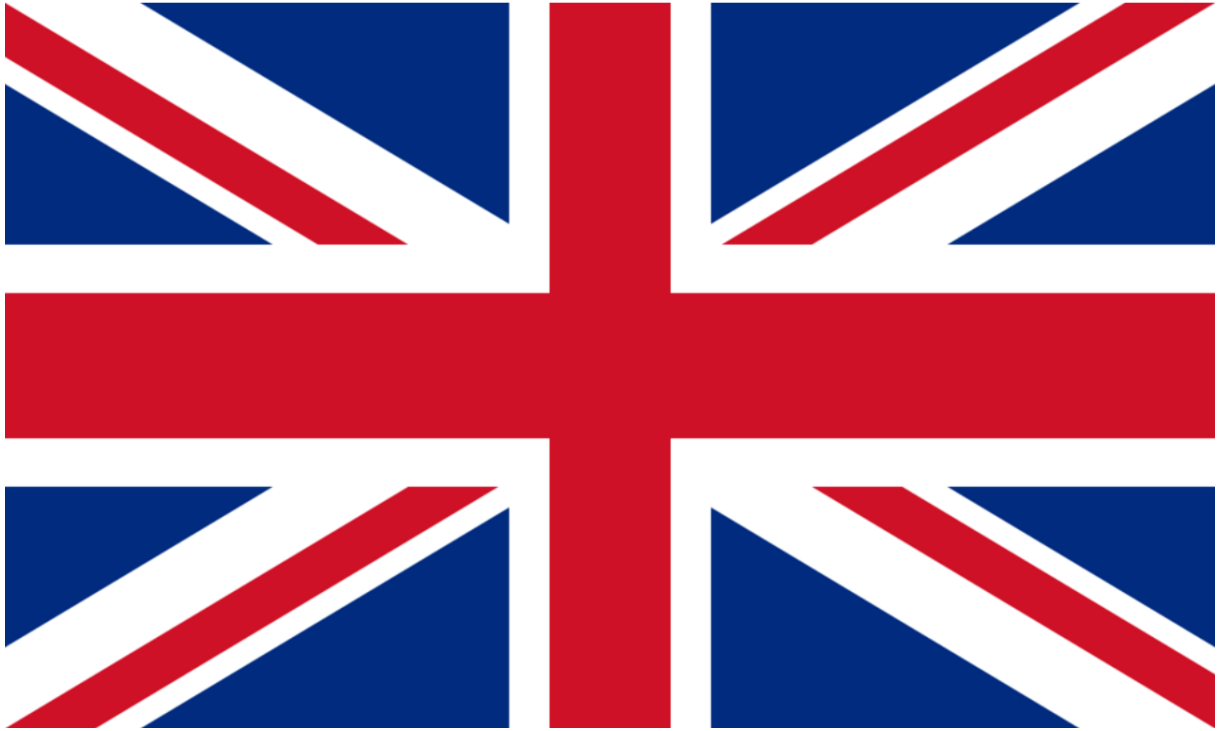
	User and Maintenance Instructions	Carving Unit
	Handleiding Voor Bediening En Onderhoud	Snij-eenheid
	Betriebs- und Wartungsanleitung	Schnitzeinheit
	Manuel d'Utilisation et de Maintenance	Unité de sculpture

Table of Contents / Inhoudsopgave / **Inhaltsverzeichnis / Table des Matières**

I.	ENGLISH	3
	<i>A. DESCRIPTIONS</i>	
	<i>B. INSTALLATION AND USAGE</i>	
	<i>C. PRODUCT DRAWINGS</i>	
	<i>D. ELECTRICAL CONNECTION DRAWING</i>	
II.	NEDERLANDS	12
	<i>A. BESCHRIJVINGEN</i>	
	<i>B. INSTALLATIE EN GEBRUK</i>	
	<i>C. PRODUCTTEKENINGEN</i>	
	<i>D. ELECTRISCHE AANSLUITING TEKENING</i>	
III.	DEUTSCH	21
	<i>A. BESCHREIBUNGEN</i>	
	<i>B. INSTALLATION UND VERWENDUNG</i>	
	<i>C. PRODUKTZEICHNUNGEN</i>	
	<i>D. ELEKTRISCHE ANSCHLUSSZEICHNUNG</i>	
IV.	FRANÇAIS	30
	<i>A. DESCRIPTION</i>	
	<i>B. INSTALLATION ET UTILISATION</i>	
	<i>C. DESSINS DE PRODUITS</i>	
	<i>D. SCHÉMA DE CONNEXION ÉLECTRIQUE</i>	



User and Maintenance Instructions

Carving Unit

A. DESCRIPTIONS

- Your preferred COMBISTEEL, nature and technology are friendly, thank you for your choice.
- COMBISTEEL, has been produced with the concept of "Total Quality" in modern production facilities.

Security Alerts

Read this manual carefully and keep it for future review.

WARNING: Installation of the devices must be done by authorized service person.

WARNING: Equipment must be grounded.



Indicates that there is a risk of personal injury or property damage.



Explosion / fire hazard

1. International warranty period is one (1) year from the date of delivery of the product.
2. All of our products, including all parts, are under our warranty.
3. If the product malfunctions within the warranty period, the repair time is added to the warranty period. The repair period is no more than thirty (30) days.
4. Within the warranty period, the product will be repaired without any charge for labor, cost, replacement parts, or any other name due to material or installation errors.
5. The defects arising from the usage of the product contrary to the installation, use and maintenance rules are not covered by the warranty.
6. Saving of the old parts replaced with the new warranty is reserved by COMBISTEEL.
7. Damage to the internal components of the product or part due to risk, damage and malfunctions that may occur in the following situations and damage to material and moral damages that may be experienced by the users COMBISTEEL IT IS NOT RESPONSIBLE. All technical, administrative, financial, criminal liability belongs to user.
 - For electrically operated products; without connecting to a grounding system, under overvoltage changes or under inappropriate voltage, under faulty electrical installation and by means of a leakage current relay and electrical supply connection to a main control panel which does not have any groups of fuses.
 - Exposure to destructive synthetic chemical substances.
 - Exchanging, moving, accidents and neglecting outside the service authorized service person.
 - To be used by inexperienced persons, to make use of mistakes.
 - Breaking and scratching the exterior of the product within the customer's responsibility.
 - Operation or use of the product in contradiction with the instructions given in the installation, use and maintenance instructions.
 - Operation of the product other than authorized service, repair.
 - Removing the labels on the product, destroying the serial number.
 - Strike with natural disasters such as fire, earthquake, flood, lightning, to stay in lockout environment, damage.

8. Electrical products; the main control panel which provides the electricity to the product without proper grounding installation, and the leakage current relay should not be operated without installing the insurance groups.
9. In order to use the products they purchase, the product users are obliged to provide a safe working environment by first fully completing the job security laws, regulations and regulations.

DIGITAL THERMOSTAT USER MANUAL



Displays setting values; approve values in programming mode



(UP) Displays the measured maximum temperature, in programming mode to change parameters and to raise values.



(DOWN) Displays the measured minimum temperature, in programming mode change parameters and lower values.



It turns the device on and off.

KEY COMBINATIONS:

- + Locks the keypad and unlocks the keypad.
- SET + Enables switching to programming mode.
- SET + Provides output from programming mode.

SEE MINIMUM TEMPERATURE:

- 1 - Press the DOWN key
- 2 - The message "lo" is displayed first, followed by the minimum temperature value. After waiting 3-5 seconds, the display returns to normal display.

SEE MAXIMUM TEMPERATURE:

- 1 - Press UP
- 2 - After the "hi" message, the maximum temperature is displayed on the screen. After waiting 3-5 seconds, the display returns to normal display.

RESERVATION OF SAVED TEMPERATURES:

While pressing the SET key for more than 3 seconds and the maximum or minimum temperature is displayed, the "rST" message flashes and the normal temperature is displayed again.

DISPLAY AND ADJUSTMENT OF SETTING VALUES:

Press and hold the SET key for 2 seconds to display the set values and The unit flashes in °C.

You can set the values with the UP and DOWN keys and then confirm by pressing the SET key.

LOCKING THE KEYBOARD:

When the UP and DOWN keys are pressed for 3 seconds at the same time, the keypad is locked and "POF" message is displayed.

When the same operation is repeated, "PON" message appears on the screen and the key lock is opened.

B. INSTALLATION AND USAGE



1. Transport

- When transporting, do not deposit the Carving Unit strictly.
- With appropriate transport means, the Carving Unit must be transported without any damage.

2. Cleaning and Maintenance

- Do not clean the device with water or steam pressure. Otherwise, you may cause a malfunction of the electrical installation.
- Always disconnect power from the device before starting cleaning or maintenance activities.
- At the end of each working day, wipe the device with a cloth soaked in warm soapy water before it cools completely.
- While cleaning the surface of the product, do not use products such as detergent, wire brush and chemical cleaner on stainless surfaces.
- Waiting for a while on materials such as salt and salt water may cause rust on stainless steel surfaces. Therefore, avoid such accumulations. Avoid prolonged contact of foodstuffs containing salt solution with steel surfaces. Never use it on steel surfaces since the water used in some areas (such as well water, artesian) can be salty.
- If the device will not be used for a long period, coat the surfaces with a thin layer of Vaseline.
- In case of any unusual situation in the device, notify the authorized service. Never allow unqualified persons to interfere with the device.


3. Operating the Device

- Perform general cleaning before starting. You can use soapy water.
- Plug the unit into a grounded socket and energize it.
- The system is started by turning the engine switch (1) on the control panel (Figure A) on the device to the "1" position.
- The current temperature value is seen on the indicator(2) on the control panel.
- In order to bring the temperature value to the desired level, the "SET" button on the panel (Figure A) is pressed for 2 seconds, when the temperature value starts to flash, the desired value is found with the "  " and "  " keys. The value is confirmed by pressing the "SET" key.
- When the device reaches the desired temperature value, it is ready for use.
- In order to activate the illuminations on the unit, the orange button (3) on the panel (Figure A) is set to the "lamp" position.
- For all other settings, contact the authorized service.

4. Turning Off the Device

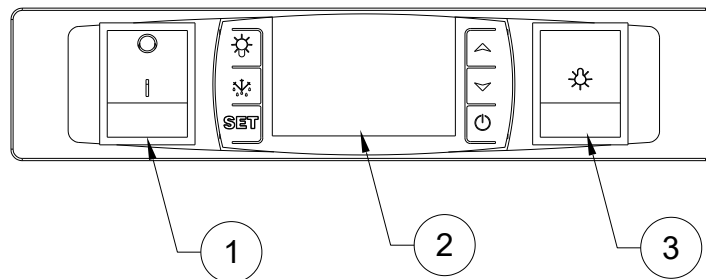
- When you are not using your device, remove the lighting button (3) on the control panel from the lamp position.
- Turn the ON-OFF switch to the "O" position and pull out the plug to which the device is connected.
- For all other settings, contact the authorized service.

5. Carving Unit Warnings; Suggestions

- The device is designed for professional use and should only be used by persons trained in this area.
- The device is intended for keeping food warm, do not use it for any other purpose.
- If any malfunction occurs in the device, turn off the fuse and electrical connection.
- Only call authorized services for maintenance and use original spare parts.
- Carefully clean the surfaces before using the device.
- The instructions in this manual contain important information on the safe mounting, usage, cleaning and maintenance of the device. Thus, keep the manual at a place easily accessible by the person who will use the machine, and the technician.
- Manufacturer Company accepts no responsibility for the final damages that are caused by any procedure not conforming to the instruction manual, or maintenance or technical interventions that are not performed by authorized people.
- Grounding screw is indicated with a label on the device. "  "

CAUTION: Do not use the appliance for cooking or heating.

Control Panel Scheme:

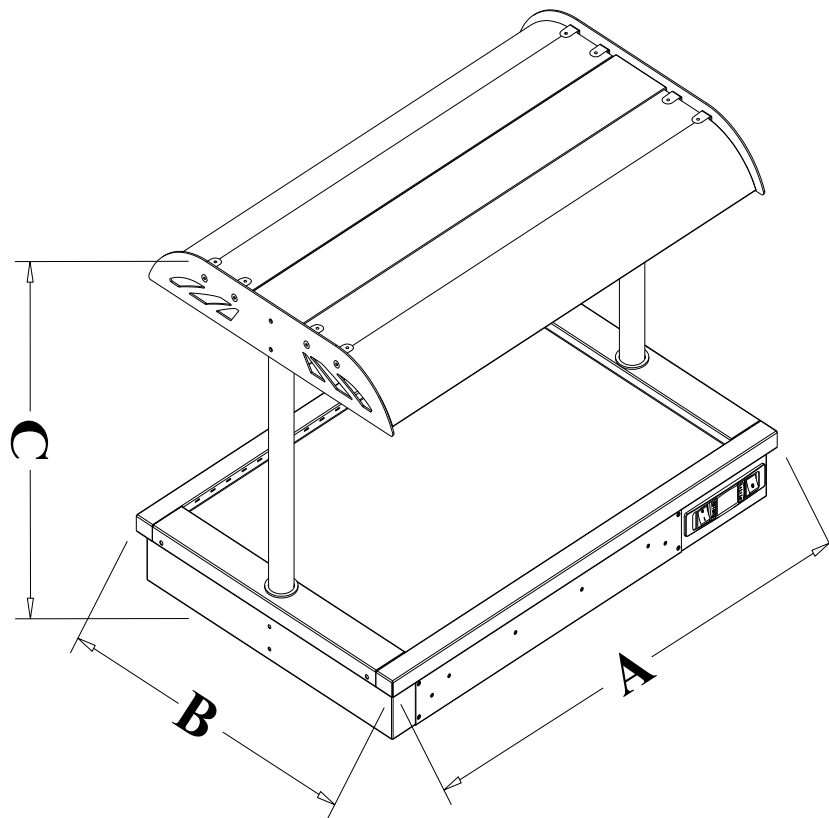


- 1- Switch of Turn On-Off (Red)
- 2- Digital Thermostat
- 3- Lighting On-Off (Orange)

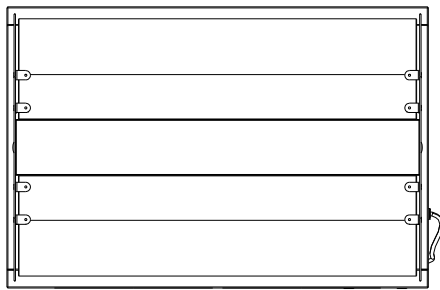
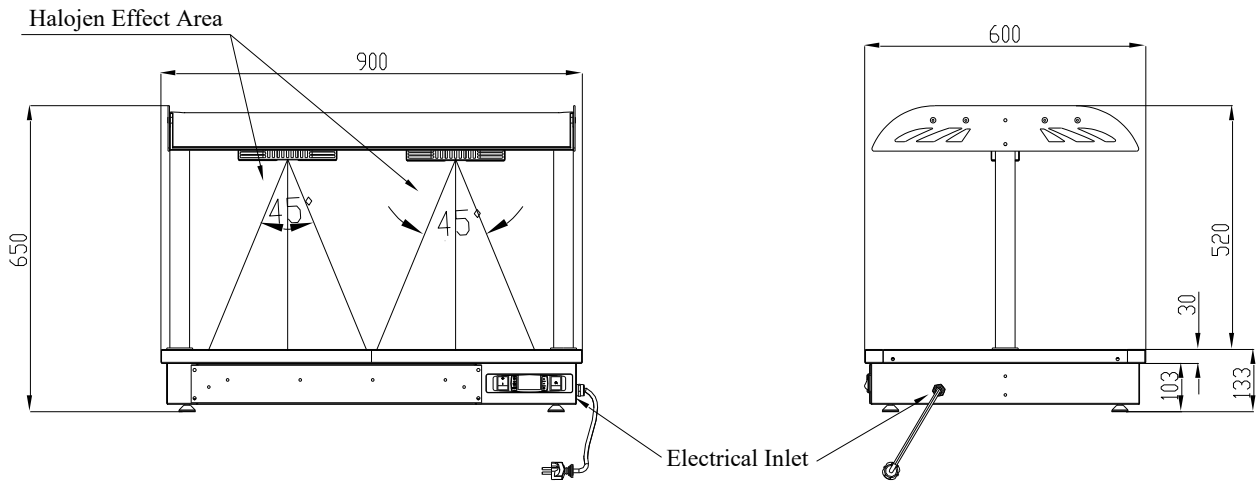
Figure A

C. PRODUCT DRAWINGS

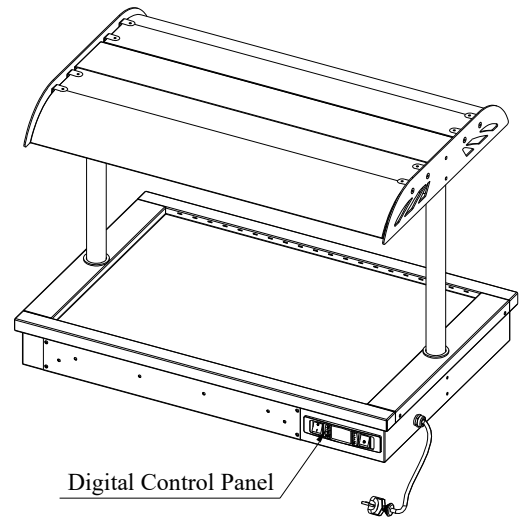
Product	Width (A)	Depth (B)	Height (C)	Power (50-60 Hz)	Electrical Inlet	Cable Sections	Capacity
7178.2095	900 mm	600 mm	650 mm	1 kW	230V 1N PE	3x1,5 mm ²	2 lt



7178.2095

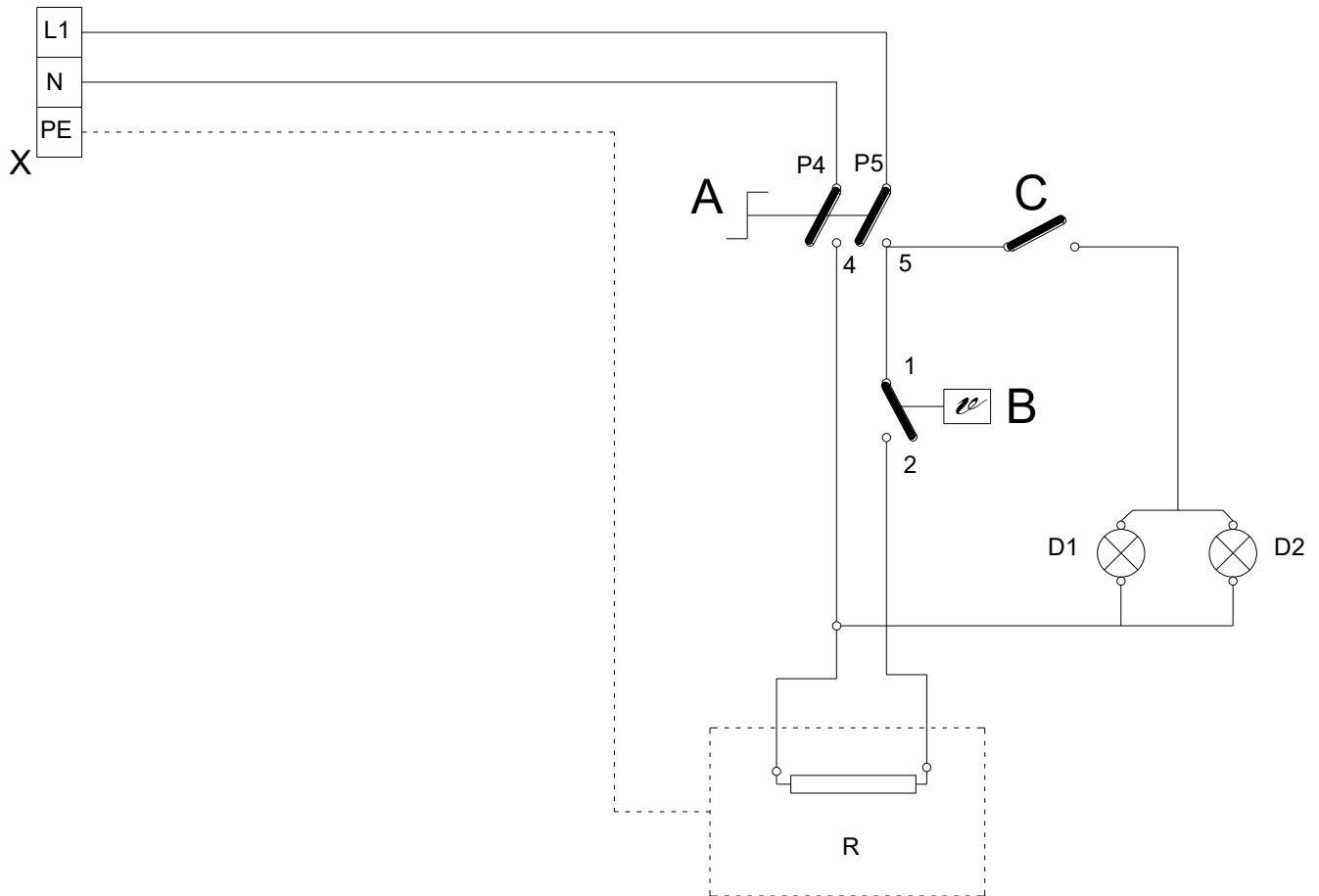


Dimensions are given in "mm"



D. ELECTRICAL CONNECTION DRAWING

7178.2095




A – MAIN SWITCH
B – THERMOSTAT
C – LIGHTING BUTTON
X – INLET CLAMP
R – HEATER
D1, D2 – LIGHTINGS

Note: Please contact with us for questions or detailed information about electrical scheme.

Compatibility Information

This device is designed and manufactured in accordance with the following directives and standards.

 marking directive, 93/68/EEC

IEC 60335-1:2020/AC

IEC 60335-2-49:2021

Related to CE Directive(s):

2014/35/EU (Low Voltage)

- **Limitation of Liability:** All technical information contained in this manual, operating instructions, operation and maintenance of the device, contains the latest information on your device. The manufacturer accepts no responsibility for damage or injury which may result from failure to follow the instructions in this manual, use outside of the intended use, unauthorized repair, unauthorized modifications to the device, or use of spare parts not approved by the manufacturer.



Handleiding Voor Bediening En Onderhoud

Snij-eenheid

A. BESCHRIJVINGEN

- Uw favoriete COMBISTEEL, natuur en technologie zijn vriendelijk, bedankt voor uw keuze.
- COMBISTEEL is geproduceerd volgens het concept van " Totale Kwaliteit " in moderne productiefaciliteiten.

Beveiligingswaarschuwingen

Lees deze handleiding aandachtig door en bewaar hem voor toekomstig gebruik.

WAARSCHUWING: De installatie van de apparaten moet worden uitgevoerd door een geautoriseerde onderhoudsmonteur.

WAARSCHUWING: Apparatuur moet geaard zijn.



Geeft aan dat er een risico bestaat op persoonlijk letsel of materiële schade.



Explosie-/brandgevaar

1. De internationale garantieperiode bedraagt één (1) jaar vanaf de datum van levering van het product.
2. Al onze producten, inclusief alle onderdelen, vallen onder onze garantie.
3. Als het product binnen de garantieperiode defect raakt, wordt de reparatietijd opgeteld bij de garantieperiode. De reparatietermijn bedraagt maximaal dertig (30) dagen.
4. Binnen de garantieperiode wordt het product gerepareerd zonder enige kosten voor arbeid, kosten, vervangende onderdelen of andere namen als gevolg van materiaal- of installatiefouten.
5. De gebreken die voortvloeien uit het gebruik van het product in strijd met de installatie-, gebruiks- en onderhoudsregels vallen niet onder de garantie.
6. Het opslaan van de oude onderdelen die zijn vervangen door de nieuwe garantie is voorbehouden aan COMBISTEEL.
7. Schade aan de interne componenten van het product of onderdeel als gevolg van risico's, schade en storingen die kunnen optreden in de volgende situaties en schade aan materiële en morele schade die door de gebruikers kan worden ervaren COMBISTEEL HET IS NIET VERANTWOORDELIJK. Alle technische, administratieve, financiële en strafrechtelijke aansprakelijkheid ligt bij de gebruiker.
 - Voor elektrisch bediende producten; zonder aansluiting op een aardingsstelsel, onder overspanningsveranderingen of onder een ongepaste spanning, onder een defecte elektrische installatie en door middel van een lekstroomrelais en een elektrische voedingsaansluiting op een hoofdbedieningspaneel dat geen groepen zekeringen heeft.
 - Blootstelling aan destructieve synthetische chemische stoffen.
 - Ruilen, verhuizen, ongevallen en verwaarlozing buiten het service geautoriseerde servicepersoneel.
 - Te gebruiken door onervaren personen, om gebruik te maken van fouten.
 - Het breken en krassen van de buitenkant van het product valt onder de verantwoordelijkheid van de klant.

- Bediening of gebruik van het product in strijd met de instructies gegeven in de installatie-, gebruiks- en onderhoudsinstructies.
 - Gebruik van het product anders dan geautoriseerde service en reparatie.
 - Het verwijderen van de labels op het product, waardoor het serienummer wordt vernietigd.
 - Staking met natuurrampen zoals brand, aardbeving, overstroming, bliksem, om in een uitsluitingsomgeving te blijven, schade.
8. Elektrische producten; het hoofdbedieningspaneel dat de elektriciteit aan het product levert zonder de juiste aardingsinstallatie, en het lekstroomrelais mag niet worden bediend zonder de verzekeringsgroepen te installeren.
 9. Om de door hen aangeschafte producten te kunnen gebruiken, zijn de productgebruikers verplicht om een veilige werkomgeving te bieden door eerst de wet-, regelgeving en regelgeving inzake werkzekerheid volledig te vervullen.

DIGITALE THERMOSTAAT GEBRUIKERSHANDLEIDING



Geeft instellingswaarden weer; waarden goedkeuren in de programmeermodus



(OMHOOG) Toont de gemeten maximumtemperatuur, in de programmeermodus om parameters te veranderen en waarden te verhogen.



(OMLAAG) Toont de gemeten minimumtemperatuur, in de programmeermodus parameters wijzigen en waarden verlagen.



Het zet het apparaat aan en uit.

SLEUTELCOMBINATIES:

+ Vergrendelt het toetsenbord en ontgrendelt het toetsenbord.

SET + Maakt het overschakelen naar de programmeermodus mogelijk.

SET + Biedt uitvoer vanuit de programmeermodus.

ZIE MINIMUMTEMPERATUUR:

1 - Druk op de OMLAAG-toets

2 - Het bericht "lo" wordt eerst weergegeven, gevolgd door de minimumtemperatuurwaarde.

Na 3-5 seconden te hebben gewacht, keert het display terug naar de normale weergave.

ZIE MAXIMUMTEMPERATUUR :

1 - Druk op OMHOOG

2 - Na het bericht "hallo" wordt de maximale temperatuur op het scherm weergegeven

Na 3-5 seconden te hebben gewacht, keert het display terug naar de normale weergave.

RESERVERING VAN OPGESLAGEN TEMPERATUREN:

Terwijl u de SET-toets langer dan 3 seconden ingedrukt houdt en de maximum- of minimumtemperatuur wordt weergegeven, knippert het bericht "rST" en wordt de normale temperatuur opnieuw weergegeven.

WEERGAVE EN AANPASSEN VAN INSTELLINGSWAARDEN:

Houd de SET-toets 2 seconden ingedrukt om de ingestelde waarden en weer te geven
De eenheid knippert in °C.

Met de UP- en DOWN-toetsen kunt u de waarden instellen en vervolgens bevestigen door op de SET-toets te drukken.

HET TOETSENBORD VERGRENDELEN:

Wanneer de UP- en DOWN-toetsen tegelijkertijd gedurende 3 seconden worden ingedrukt, wordt het toetsenbord vergrendeld en wordt het bericht "POF" weergegeven.

Wanneer dezelfde handeling wordt herhaald, verschijnt het bericht "PON" op het scherm en wordt het toetsenslot geopend.

B. INSTALLATIE EN GEBRUIK


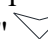
1. Vervoer

- Bewaar de Carving Unit tijdens het transport niet strikt.
- Met de juiste transportmiddelen moet de Carving Unit zonder enige schade worden vervoerd.

2. Reiniging en onderhoud

- Maak het apparaat niet schoon met water of stoomdruk. Anders kunt u een storing in de elektrische installatie veroorzaken.
- Koppel altijd de stroom los van het apparaat voordat u met schoonmaak- of onderhoudswerkzaamheden begint.
- Veeg het apparaat aan het einde van elke werkdag af met een doek gedrenkt in warm zeepwater voordat het volledig is afgekoeld.
- Gebruik tijdens het reinigen van het oppervlak van het product geen producten zoals afwasmiddel, staalborstel en chemische reiniger op roestvrijstalen oppervlakken.
- Een tijdje wachten op materialen zoals zout en zout water kan roest veroorzaken op roestvrijstalen oppervlakken. Vermijd daarom dergelijke ophopingen. Vermijd langdurig contact van levensmiddelen die een zoutoplossing bevatten met stalen oppervlakken. Gebruik het nooit op stalen oppervlakken, aangezien het water dat in sommige gebieden wordt gebruikt (zoals bronwater, artesisch water) zout kan zijn.
- Als het apparaat gedurende langere tijd niet wordt gebruikt, smeer de oppervlakken dan in met een dun laagje vaseline.
- In geval van een ongewone situatie in het apparaat, waarschuw dan de geautoriseerde service. Laat nooit ongekwalificeerde personen met het apparaat interfereren.

3. Het apparaat bedienen

- Voer een algemene reiniging uit voordat u begint. Je kunt zeepsop gebruiken.
- Sluit het apparaat aan op een geaard stopcontact en zet het onder spanning.
- Het systeem wordt gestart door de motorschakelaar (1) op het bedieningspaneel (Figuur A) op het apparaat in de stand "1" te zetten.
- De huidige temperatuurwaarde is te zien op de indicator (2) op het bedieningspaneel.
- Om de temperatuurwaarde op het gewenste niveau te brengen, wordt de knop "SET" op het paneel (Figuur A) gedurende 2 seconden ingedrukt. Wanneer de temperatuurwaarde begint te knipperen, wordt de gewenste waarde gevonden met de "  " en "  " sleutels. De waarde wordt bevestigd door op de "SET"-toets te drukken.
- Wanneer het apparaat de gewenste temperatuurwaarde bereikt, is het klaar voor gebruik.
- Om de verlichting op het apparaat te activeren, wordt de oranje knop (3) op het paneel (Figuur A) in de stand "lamp" gezet.
- Neem voor alle andere instellingen contact op met de geautoriseerde service.

4. Het apparaat uitschakelen

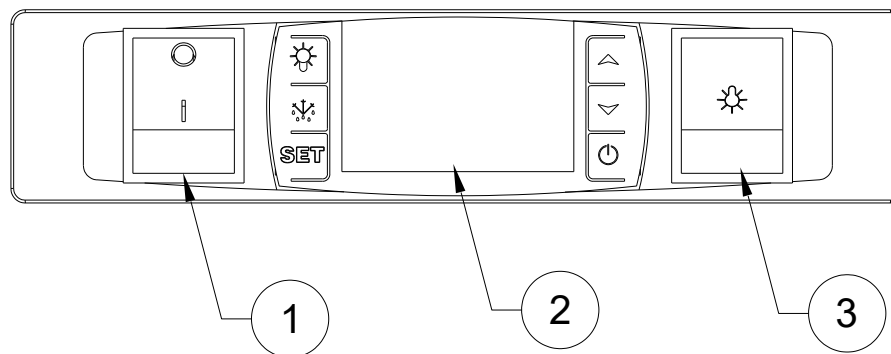
- Wanneer u uw apparaat niet gebruikt, verwijdert u de verlichtingsknop (3) op het bedieningspaneel uit de lamppositie.
- Zet de AAN-UIT-schakelaar in de stand "O" en trek de stekker uit het stopcontact waarop het apparaat is aangesloten.
- Neem voor alle andere instellingen contact op met de geautoriseerde service.

5. Waarschuwingen voor snij-eenheden; Suggesties

- Het apparaat is ontworpen voor professioneel gebruik en mag alleen worden gebruikt door personen die op dit gebied zijn opgeleid.
- Het apparaat is bedoeld voor het warmhouden van voedsel, gebruik het niet voor andere doeleinden.
- Als er een storing optreedt in het apparaat, schakel dan de zekering en de elektrische aansluiting uit.
- Bel voor onderhoud uitsluitend een erkende servicedienst en gebruik originele reserveonderdelen.
- Reinig de oppervlakken zorgvuldig voordat u het apparaat gebruikt.
- De instructies in deze handleiding bevatten belangrijke informatie over de veilige montage, het gebruik, de reiniging en het onderhoud van het apparaat. Bewaar de handleiding daarom op een plaats die gemakkelijk toegankelijk is voor de persoon die de machine gaat gebruiken, en voor de technicus.
- Fabrikant Bedrijf aanvaardt geen verantwoordelijkheid voor de uiteindelijke schade die wordt veroorzaakt door een procedure die niet in overeenstemming is met de handleiding, of door onderhoud of technische interventies die niet zijn uitgevoerd door bevoegde personen.
- De aardingsschroef is aangegeven met een label op het apparaat. " ⚡ "

LET OP: Gebruik het apparaat niet om te koken of te verwarmen.

Configuratiescherm:

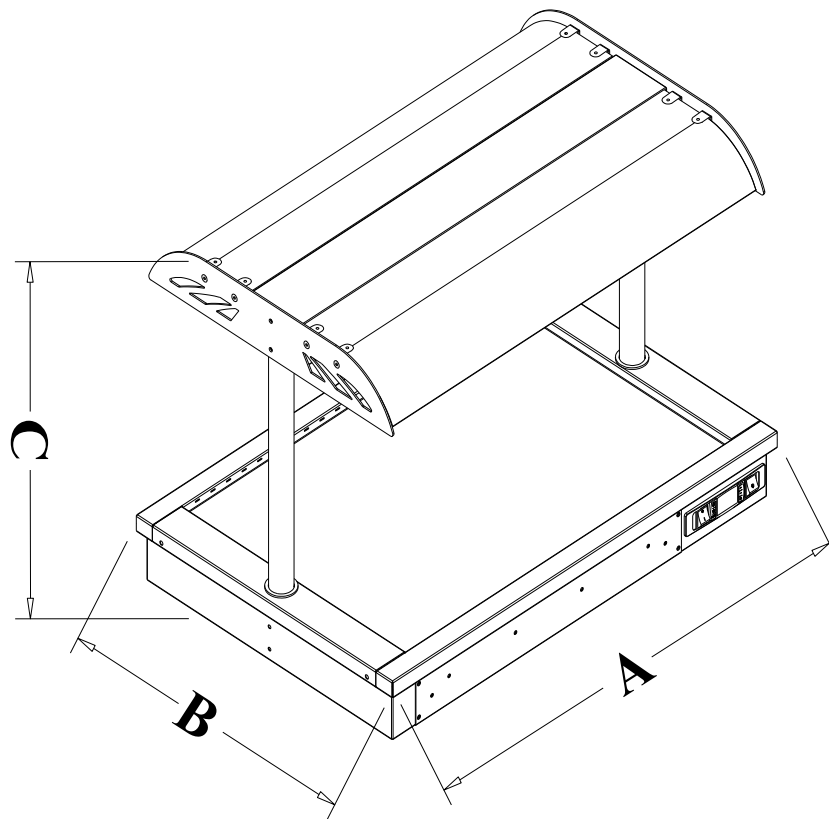


- 1- Schakelaar voor in- en uitschakelen (rood)
- 2- Digitale thermostaat
- 3- Verlichting aan/uit (oranje)

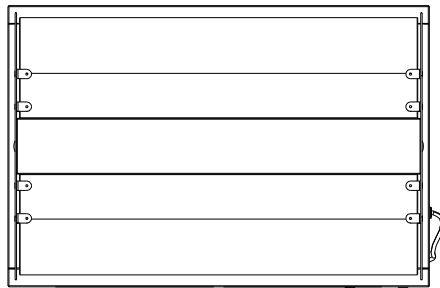
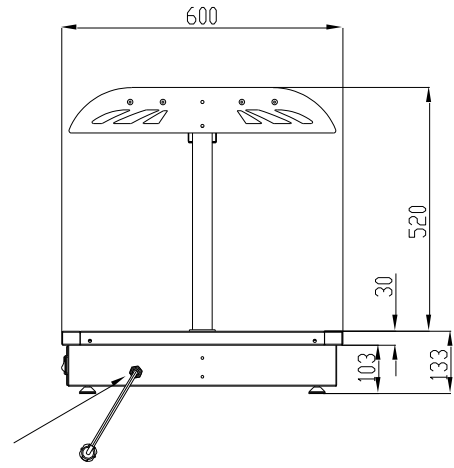
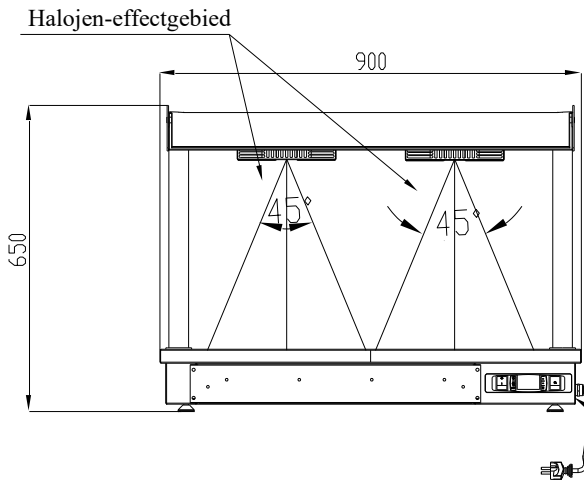
Figuur A

C. PRODUCTTEKENINGEN

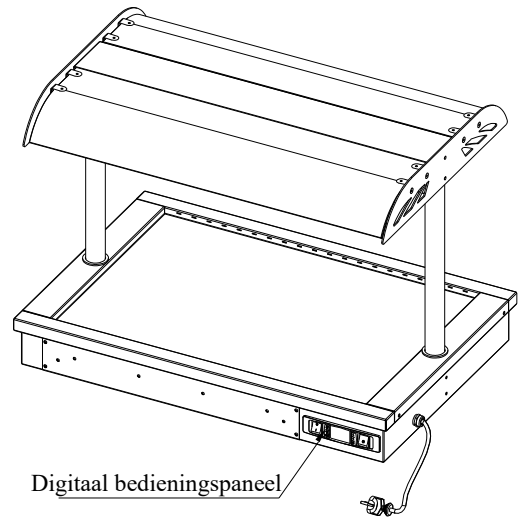
Product	Breedte (A)	Diepte (B)	Hoogte (C)	Stroom (50-60 Hz)	Elektrische inlaat	Kabelsecties	Capaciteit
7178.2095	900 mm	600 mm	650 mm	1 kW	230V 1N PE	3x1,5 mm ²	2 lt



7178.2095

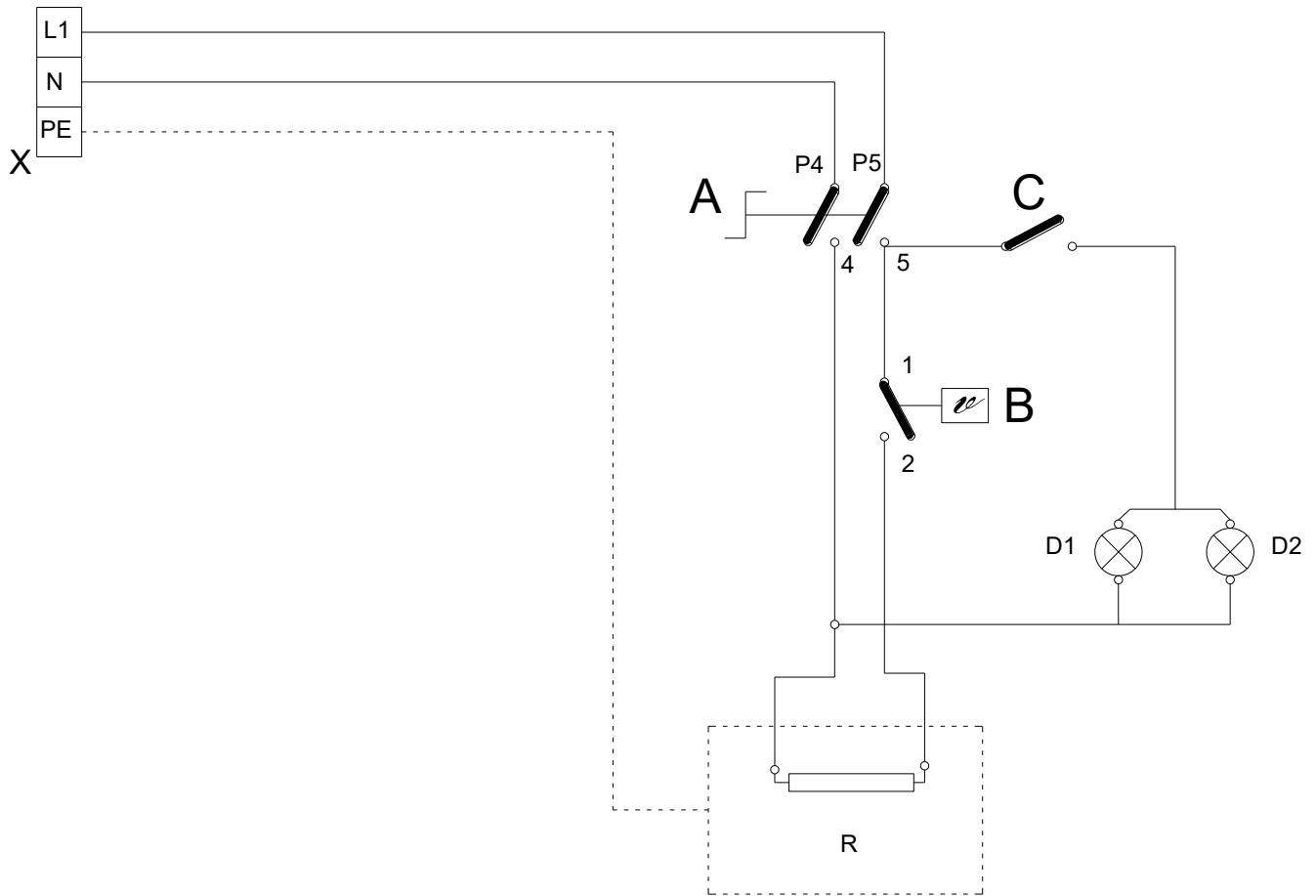


Afmeting wordt gegeven in "mm"



D. ELEKTRISCHE AANSLUITING TEKENING

7178.2095




- A – HOOFDSCHAKELAAR
- B – THERMOSTAAT
- C – VERLICHTINGSKNOP
- X – INLAATKLEM
- R – VERWARMING
- D1, D2 – VERLICHTING

Opmerking: Voor vragen of gedetailleerde informatie over het elektrische schema kunt u contact met ons opnemen.

Compatibiliteitsinformatie

Dit apparaat is ontworpen en vervaardigd in overeenstemming met de volgende richtlijnen en normen.

 markeringsrichtlijn, 93/68/EEG

IEC 60335-1:2020/AC

IEC 60335-2-49:2021

Gerelateerd aan CE- richtlijn(en):

2014/35/EU (laagspanning)

- **Beperking van aansprakelijkheid:** Alle technische informatie in deze handleiding, bedieningsinstructies, bediening en onderhoud van het apparaat, bevat de nieuwste informatie over uw apparaat. De fabrikant aanvaardt geen verantwoordelijkheid voor schade of letsel die kan voortvloeien uit het niet opvolgen van de instructies in deze handleiding, gebruik buiten het beoogde gebruik, ongeoorloofde reparatie, ongeoorloofde wijzigingen aan het apparaat, of gebruik van reserveonderdelen die niet door de fabrikant zijn goedgekeurd.



Betriebs- und Wartungsanleitung

Schnitzeinheit

A. BESCHREIBUNGEN

- Ihr bevorzugtes COMBISTEEL, Natur und Technologie sind freundlich, vielen Dank für Ihre Wahl.
- COMBISTEEL wurde mit dem Konzept der "Total Quality" in modernen Produktionsanlagen hergestellt.

Sicherheitswarnungen

Lesen Sie dieses Handbuch sorgfältig durch und bewahren Sie es zur späteren Durchsicht auf.

WARNUNG: Die Installation der Geräte muss von einem autorisierten Servicetechniker durchgeführt werden.

WARNUNG: Geräte müssen geerdet sein.



Weist darauf hin, dass die Gefahr von Personen- oder Sachschäden besteht.



Explosions-/Brandgefahr

1. Die internationale Garantiezeit beträgt ein (1) Jahr ab Lieferdatum des Produkts.
 2. Für alle unsere Produkte, einschließlich aller Teile, gilt unsere Garantie.
 3. Sollte das Produkt innerhalb der Garantiezeit eine Fehlfunktion aufweisen, wird die Reparaturzeit zur Garantiezeit hinzugerechnet. Die Reparaturzeit beträgt maximal dreißig (30) Tage.
 4. Innerhalb der Garantiezeit wird das Produkt ohne Kosten für Arbeit, Kosten, Ersatzteile oder sonstige Kosten aufgrund von Material- oder Installationsfehlern repariert.
 5. Mängel, die durch die Verwendung des Produkts entgegen den Installations-, Nutzungs- und Wartungsvorschriften entstehen, fallen nicht unter die Garantie.
 6. Die Aufbewahrung der durch die neue Garantie ersetzten Altteile bleibt COMBISTEEL.
 7. Schäden an den internen Komponenten des Produkts oder Teils aufgrund von Risiken, Schäden und Fehlfunktionen, die in den folgenden Situationen auftreten können, sowie Schäden an materiellen und moralischen Schäden, die den Benutzern entstehen können COMBISTEEL ES IST NICHT VERANTWORTLICH. Die gesamte technische, administrative, finanzielle und strafrechtliche Haftung liegt beim Benutzer.
- Für elektrisch betriebene Produkte; ohne Anschluss an ein Erdungssystem, bei Überspannungsänderungen oder unter ungeeigneter Spannung, bei fehlerhafter Elektroinstallation und mittels Fehlerstromrelais und Stromversorgungsanschluss an eine Hauptschalttafel, die über keine Sicherungsgruppen verfügt.
 - Exposition gegenüber zerstörerischen synthetischen chemischen Substanzen.
 - Austausch, Umzug, Unfälle und Vernachlässigung von außerhalb des Dienstes autorisiertem Servicepersonal.
 - Zur Verwendung durch unerfahrene Personen, um Fehler auszunutzen.
 - Das Zerschlagen und Zerkratzen der Außenseite des Produkts liegt in der Verantwortung des Kunden.
 - Betrieb oder Verwendung des Produkts im Widerspruch zu den Anweisungen in der Installations-, Gebrauchs- und Wartungsanleitung.
 - Betrieb des Produkts außer autorisiertem Service und Reparatur.

- Entfernen der Etiketten am Produkt, Zerstörung der Seriennummer.
 - Streik bei Naturkatastrophen wie Feuer, Erdbeben, Überschwemmung, Blitzschlag, Aufenthalt in der Aussperrumgebung, Schäden.
8. Elektrische Produkte; Die Hauptschalttafel, die das Produkt ohne ordnungsgemäße Erdungsinstallation mit Strom versorgt, und das Leckstromrelais sollten nicht ohne Installation der Versicherungsgruppen betrieben werden.
 9. Um die von ihnen gekauften Produkte verwenden zu können, sind die Produktbenutzer verpflichtet, für eine sichere Arbeitsumgebung zu sorgen, indem sie zunächst die Gesetze, Vorschriften und Vorschriften zur Arbeitsplatzsicherheit vollständig befolgen.

BEDIENUNGSANLEITUNG FÜR DIGITALES THERMOSTAT



Zeigt Einstellungswerte an; Werte im Programmiermodus genehmigen



(HOCH) Zeigt im Programmiermodus die gemessene Maximaltemperatur an Parameter zu ändern und Werte zu erhöhen.



(RUNTER) Zeigt die gemessene Mindesttemperatur im Programmiermodus an Parameter ändern und Werte senken.



Es schaltet das Gerät ein und aus.

SCHLÜSSELKOMBINATIONEN:

- + Sperrt die Tastatur und entsperrt die Tastatur.
- SET + Ermöglicht den Wechsel in den Programmiermodus.
- SET + Stellt eine Ausgabe aus dem Programmiermodus bereit.

SIEHE MINIMUMTEMPERATUR:

- 1 - Drücken Sie die AB-Taste
- 2 - Zuerst wird die Meldung "lo" angezeigt, gefolgt vom Mindesttemperaturwert. Nach einer Wartezeit von 3-5 Sekunden kehrt die Anzeige zur Normalanzeige zurück.

SIEHE MAXIMALE TEMPERATUR :

- 1 - Drücken Sie NACH OBEN
- 2 - Nach der "Hi"-Meldung wird die maximale Temperatur auf dem Bildschirm angezeigt. Nach einer Wartezeit von 3-5 Sekunden kehrt die Anzeige zur Normalanzeige zurück.

RESERVIERUNG GESPEICHERTER TEMPERATUREN:

Während die SET-Taste länger als 3 Sekunden gedrückt wird und die maximale oder minimale Temperatur angezeigt wird, blinkt die Meldung "rST" und die normale Temperatur wird wieder angezeigt.

ANZEIGE UND ANPASSUNG DER EINSTELLWERTE:

Halten Sie die SET-Taste 2 Sekunden lang gedrückt, um die eingestellten Werte anzuzeigen und

Die Einheit blinkt in °C.

Sie können die Werte mit den UP- und DOWN-Tasten einstellen und anschließend mit der SET-Taste bestätigen.

SPERREN DER TASTATUR:

Wenn die AUF- und AB-Tasten gleichzeitig 3 Sekunden lang gedrückt werden, wird die Tastatur gesperrt und die Meldung "POF" wird angezeigt.

Wenn derselbe Vorgang wiederholt wird, erscheint die Meldung "PON" auf dem Bildschirm und die Tastensperre wird geöffnet.

B. INSTALLATION UND VERWENDUNG



1. Transport

- Beim Transport die Tranchiereinheit nicht strikt abstellen.
- Mit geeigneten Transportmitteln muss die Carving Unit ohne Beschädigungen transportiert werden.

2. Reinigung und Wartung

- Reinigen Sie das Gerät nicht mit Wasser oder Dampfdruck. Andernfalls kann es zu einer Fehlfunktion der Elektroinstallation kommen.
- Trennen Sie das Gerät immer von der Stromversorgung, bevor Sie mit Reinigungs- oder Wartungsarbeiten beginnen.
- Wischen Sie das Gerät am Ende jedes Arbeitstages mit einem in warmem Seifenwasser getränktem Tuch ab, bevor es vollständig abgekühlt ist.
- Verwenden Sie beim Reinigen der Produktoberfläche keine Produkte wie Reinigungsmittel, Drahtbürsten und chemische Reinigungsmittel für rostfreie Oberflächen.
- Wenn Sie längere Zeit auf Materialien wie Salz und Salzwasser warten, kann es zu Rostbildung auf Edelstahloberflächen kommen. Vermeiden Sie daher solche Ansammlungen. Vermeiden Sie längeren Kontakt von salzhaltigen Lebensmitteln mit Stahloberflächen. Verwenden Sie es niemals auf Stahloberflächen, da das in manchen Gegenden verwendete Wasser (z. B. Brunnenwasser, artesisches Wasser) salzig sein kann.
- Wenn Sie das Gerät längere Zeit nicht benutzen, bestreichen Sie die Oberflächen mit einer dünnen Schicht Vaseline.
- Im Falle einer ungewöhnlichen Situation am Gerät benachrichtigen Sie den autorisierten Service. Erlauben Sie niemals unqualifizierten Personen Eingriffe in das Gerät.

3. Bedienung des Geräts

- Führen Sie vor dem Start eine allgemeine Reinigung durch. Sie können Seifenwasser verwenden.
- Stecken Sie das Gerät in eine geerdete Steckdose und schalten Sie es ein.
- Das System wird gestartet, indem der Motorschalter (1) am Bedienfeld (Abbildung A) am Gerät in die Position „1“ gedreht wird.
- Der aktuelle Temperaturwert wird an der Anzeige (2) am Bedienfeld angezeigt.
- Um den Temperaturwert auf das gewünschte Niveau zu bringen, wird die "SET"-Taste auf dem Bedienfeld (Abbildung A) 2 Sekunden lang gedrückt. Wenn der Temperaturwert zu blinken beginnt, wird der gewünschte Wert mit den Tasten "  " und "  " gefunden. Schlüssel. Der Wert wird durch Drücken der "SET"-Taste bestätigt.

- Wenn das Gerät den gewünschten Temperaturwert erreicht, ist es betriebsbereit.
- Um die Beleuchtung am Gerät zu aktivieren, wird der orangefarbene Knopf (3) auf dem Bedienfeld (Abbildung A) auf die Position "Lampe" gestellt.
- Für alle anderen Einstellungen wenden Sie sich an den autorisierten Service.

4. Ausschalten des Geräts

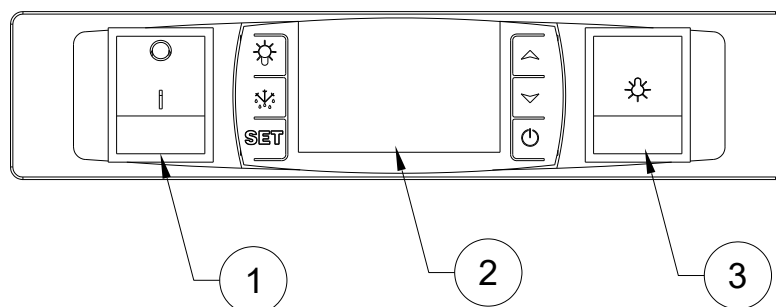
- Wenn Sie Ihr Gerät nicht verwenden, entfernen Sie den Beleuchtungsknopf (3) auf dem Bedienfeld aus der Lampenposition.
- Drehen Sie den EIN-AUS-Schalter auf die Position "O" und ziehen Sie den Stecker heraus, an dem das Gerät angeschlossen ist.
- Für alle anderen Einstellungen wenden Sie sich an den autorisierten Service.

5. Warnungen zum Schnitzgerät; Vorschläge

- Das Gerät ist für den professionellen Einsatz konzipiert und sollte nur von in diesem Bereich geschulten Personen verwendet werden.
- Das Gerät ist zum Warmhalten von Speisen bestimmt, verwenden Sie es nicht für andere Zwecke.
- Wenn am Gerät eine Fehlfunktion auftritt, schalten Sie die Sicherung und den elektrischen Anschluss aus.
- Wenden Sie sich zur Wartung nur an autorisierte Kundendienststellen und verwenden Sie Originalersatzteile.
- Reinigen Sie die Oberflächen sorgfältig, bevor Sie das Gerät verwenden.
- Die Anweisungen in diesem Handbuch enthalten wichtige Informationen zur sicheren Montage, Verwendung, Reinigung und Wartung des Geräts. Bewahren Sie das Handbuch daher an einem Ort auf, der für die Person, die die Maschine bedient, und den Techniker leicht zugänglich ist.
- Das Herstellerunternehmen übernimmt keine Verantwortung für endgültige Schäden, die durch Verfahren verursacht werden, die nicht der Bedienungsanleitung entsprechen, oder durch Wartungsarbeiten oder technische Eingriffe, die nicht von autorisierten Personen durchgeführt werden.
- Die Erdungsschraube ist mit einem Etikett am Gerät gekennzeichnet. " ⚡ "

ACHTUNG: Benutzen Sie das Gerät nicht zum Kochen oder Erhitzen.

Systemsteuerungsschema:

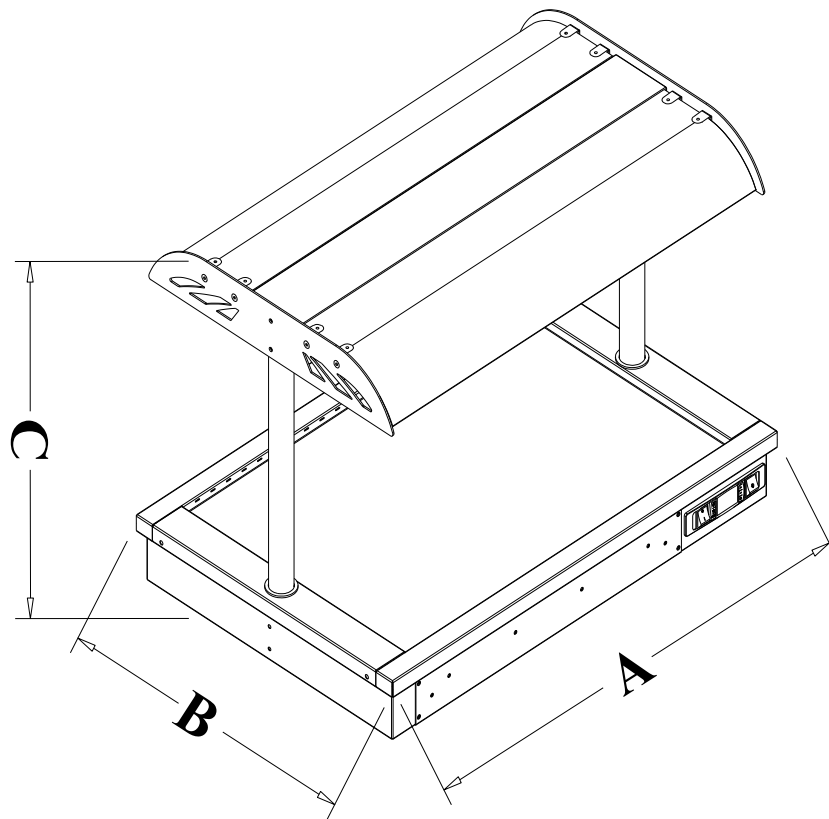


- 1- Schalter zum Ein- und Ausschalten (rot)
- 2- Digitaler Thermostat
- 3- Beleuchtung ein-aus (orange)

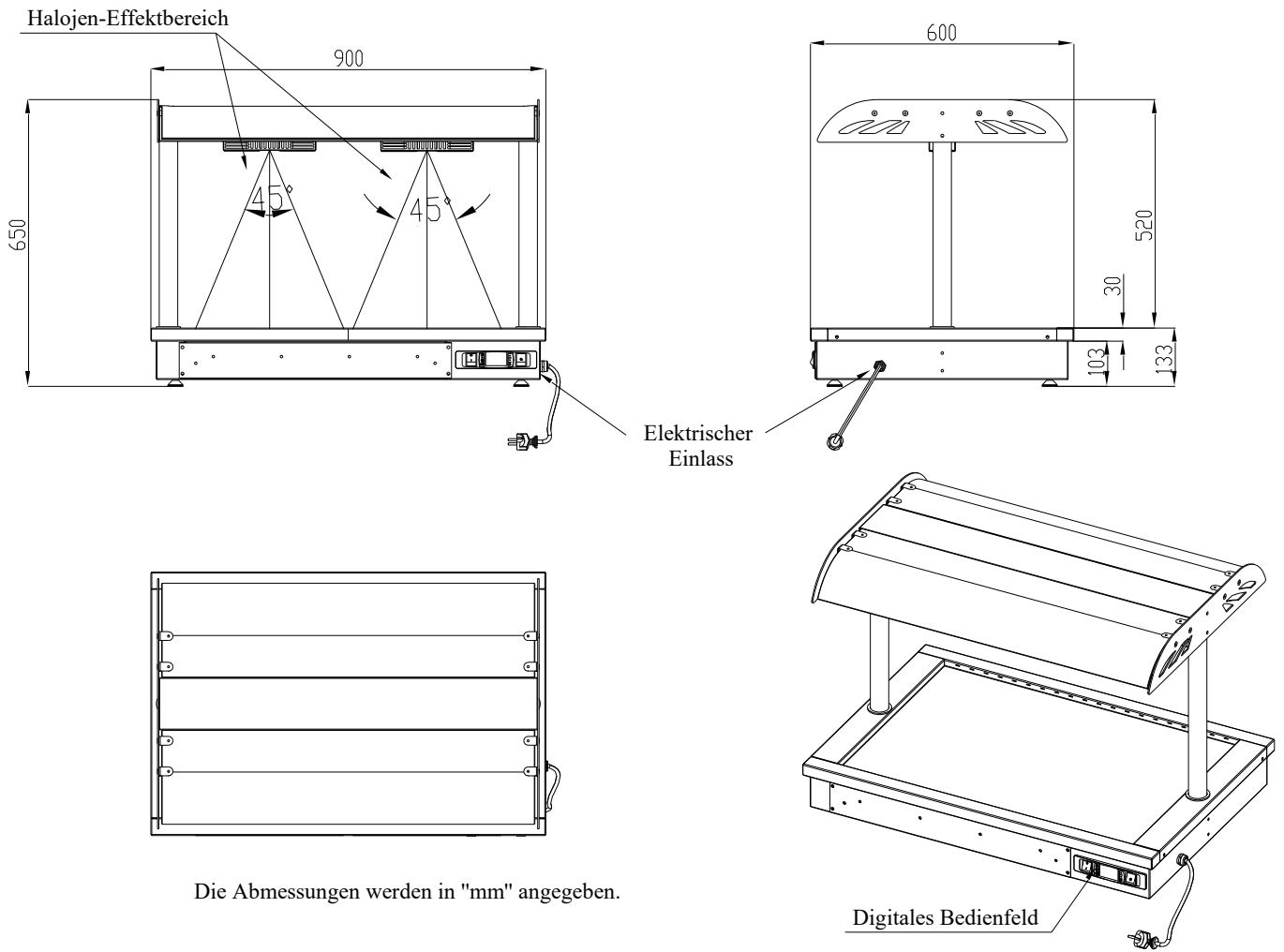
Abbildung A

C. PRODUKTZEICHNUNGEN

Produkt	Breite (A)	Tiefe (B)	Höhe (C)	Leistung (50-60 Hz)	Elektrischer Eingang	Kabelabschnitte	Kapazität
7178.2095	900 mm	600 mm	650 mm	1 kW	230V 1N PE	3x1,5 mm ²	2 lt



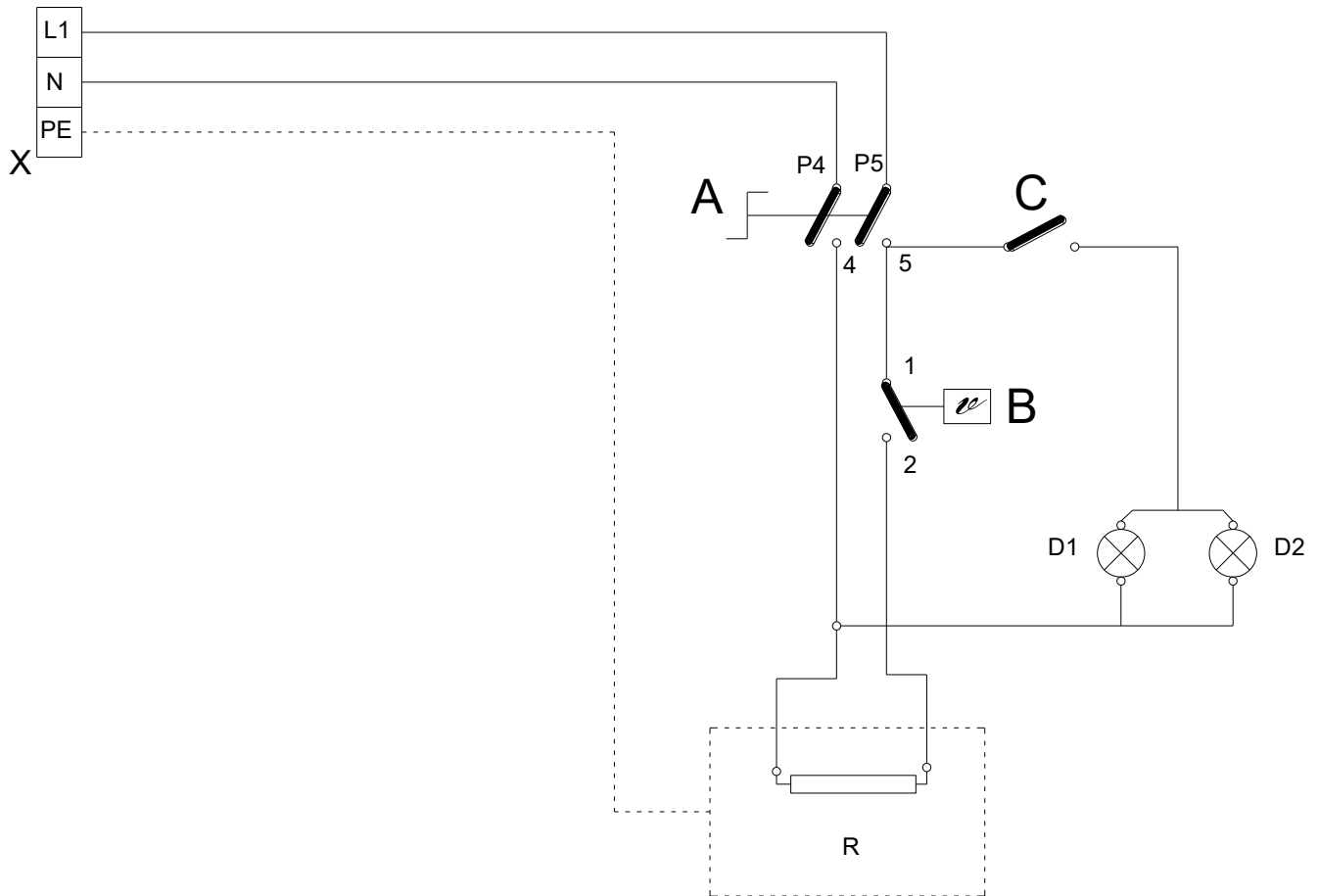
7178.2095



Die Abmessungen werden in "mm" angegeben.

D. ELEKTRISCHE ANSCHLUSZZEICHNUNG

7178.2095




- A – HAUPTSCHALTER
- B – THERMOSTAT
- C – BELEUCHTUNGSTASTE
- X – EINLASSKLEMME
- R – HEIZUNG
- D1, D2 – BELEUCHTUNG

Notiz: Bitte kontaktieren Sie uns für Fragen oder detaillierte Informationen zum Elektroschema.

Kompatibilitätsinformationen

Dieses Gerät wurde in Übereinstimmung mit den folgenden Richtlinien und Normen entwickelt und hergestellt.

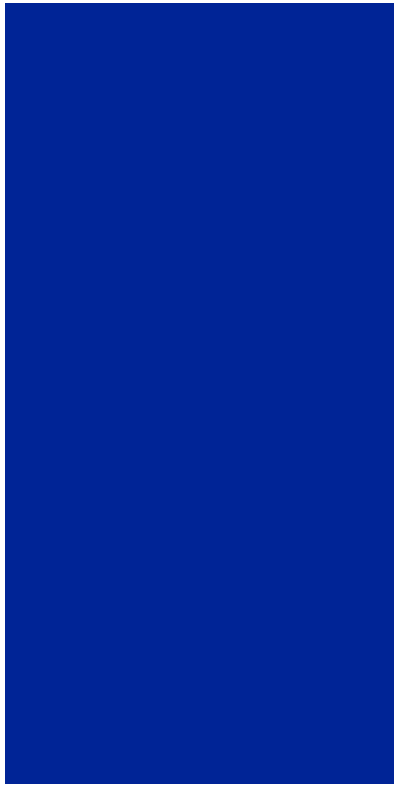
 Kennzeichnungsrichtlinie 93/68/EWG

IEC 60335-1:2020/AC

IEC 60335-2-49:2021

Bezogen auf CE- Richtlinie(n):
2014/35/EU (Niederspannung)

- Haftungsbeschränkung: Alle in diesem Handbuch enthaltenen technischen Informationen, Bedienungsanleitungen, Bedienung und Wartung des Geräts enthalten die neuesten Informationen zu Ihrem Gerät. Der Hersteller übernimmt keine Verantwortung für Schäden oder Verletzungen, die durch Nichtbeachtung der Anweisungen in diesem Handbuch, Verwendung außerhalb des vorgesehenen Verwendungszwecks, unbefugte Reparaturen, unbefugte Änderungen am Gerät oder die Verwendung von Ersatzteilen entstehen, die nicht vom Hersteller zugelassen sind.



Manuel d'Utilisation et de Maintenance

Unité de sculpture

A. DESCRIPTIONS

- Votre COMBISTEEL préféré, la nature et la technologie sont conviviales, merci pour votre choix.
- COMBISTEEL a été produit avec le concept de "qualité totale" dans des installations de production modernes.

Alertes de sécurité

Lisez attentivement ce manuel et conservez-le pour consultation future.

AVERTISSEMENT: L'installation des appareils doit être effectuée par un technicien de service agréé.

AVERTISSEMENT: L'équipement doit être mis à la terre.



Indique qu'il existe un risque de blessures corporelles ou de dommages matériels.



Risque d'explosion/d'incendie

1. La période de garantie internationale est d'un (1) an à compter de la date de livraison du produit.
2. Tous nos produits, y compris toutes les pièces, sont sous notre garantie.
3. En cas de dysfonctionnement du produit pendant la période de garantie, le temps de réparation est ajouté à la période de garantie. Le délai de réparation ne dépasse pas trente (30) jours.
4. Pendant la période de garantie, le produit sera réparé sans aucun frais de main-d'œuvre, de coût, de pièces de rechange ou tout autre nom en raison d'erreurs de matériau ou d'installation.
5. Les défauts résultant d'une utilisation du produit contraire aux règles d'installation, d'utilisation et d'entretien ne sont pas couverts par la garantie.
6. La sauvegarde des anciennes pièces remplacées par la nouvelle garantie est réservée à COMBISTEEL.
7. Dommages aux composants internes du produit ou de la pièce en raison des risques, dommages et dysfonctionnements qui peuvent survenir dans les situations suivantes et dommages aux dommages matériels et moraux que peuvent subir les utilisateurs COMBISTEEL CE N'EST PAS RESPONSABLE. Toute responsabilité technique, administrative, financière et pénale incombe à l'utilisateur.
 - Pour les produits électriques ; sans connexion à un système de mise à la terre, en cas de variations de surtension ou de tension inappropriée, en cas d'installation électrique défectueuse et au moyen d'un relais de courant de fuite et d'une connexion d'alimentation électrique à un panneau de commande principal dépourvu de groupes de fusibles.
 - Exposition à des substances chimiques synthétiques destructrices.
 - Échange, déménagement, accidents et négligence en dehors du service autorisé par le personnel de service.
 - A utiliser par des personnes inexpérimentées, pour exploiter les erreurs.
 - Casser et rayer l'extérieur du produit sous la responsabilité du client.

- Fonctionnement ou utilisation du produit en contradiction avec les instructions données dans la notice d'installation, d'utilisation et d'entretien.
 - Fonctionnement du produit autre que le service autorisé, réparation.
 - Retirer les étiquettes du produit, détruire le numéro de série.
 - Frappez en cas de catastrophe naturelle telle qu'un incendie, un tremblement de terre, une inondation, la foudre, pour rester dans un environnement de verrouillage, des dommages.
8. Produits électriques; le panneau de commande principal qui fournit l'électricité au produit sans installation de mise à la terre appropriée, et le relais de courant de fuite ne doit pas fonctionner sans installer les groupes d'assurance.
9. Afin d'utiliser les produits qu'ils achètent, les utilisateurs des produits sont tenus de fournir un environnement de travail sûr en respectant d'abord pleinement les lois, réglementations et réglementations sur la sécurité de l'emploi.

MANUEL D'UTILISATION DU THERMOSTAT NUMÉRIQUE



Affiche les valeurs de réglage; approuver les valeurs en mode programmation



(EN HAUT) Affiche la température maximale mesurée, en mode programmation pour modifier les paramètres et augmenter les valeurs.



(VERS LE BAS) Affiche la température minimale mesurée, en mode programmation modifier les paramètres et réduire les valeurs.



Il allume et éteint l'appareil.

COMBINAISONS CLÉS :

- + Verrouille le clavier et déverrouille le clavier.
- SET + Permet de passer en mode programmation.
- SET + Fournit une sortie à partir du mode de programmation.

VOIR TEMPÉRATURE MINIMALE :

- 1 - Appuyez sur la touche BAS
- 2 - Le message "lo" s'affiche en premier, suivi de la valeur minimale de la température. Après avoir attendu 3 à 5 secondes, l'affichage revient à l'affichage normal.

VOIR TEMPÉRATURE MAXIMALE :

- 1 - Appuyez sur HAUT
- 2 - Après le message "salut", la température maximale s'affiche à l'écran. Après avoir attendu 3 à 5 secondes, l'affichage revient à l'affichage normal.

RÉSERVATION DES TEMPÉRATURES SAUVEGARDÉES :

En appuyant plus de 3 secondes sur la touche SET et que la température maximale ou minimale est affichée, le message "rST" clignote et la température normale s'affiche à nouveau.

AFFICHAGE ET RÉGLAGE DES VALEURS DE RÉGLAGE :

Appuyez et maintenez la touche SET pendant 2 secondes pour afficher les valeurs définies et L'unité clignote en °C.

Vous pouvez régler les valeurs avec les touches UP et DOWN puis confirmer en appuyant sur la touche SET.

VERROUILLAGE DU CLAVIER :

Lorsque les touches UP et DOWN sont enfoncées pendant 3 secondes en même temps, le clavier est verrouillé et le message "POF" s'affiche.

Lorsque la même opération est répétée, le message "PON" apparaît sur l'écran et le verrouillage des touches est ouvert.

B. INSTALLATION ET UTILISATION



1. Transports

- Lors du transport, ne déposez pas strictement le Carving Unit.
- Avec des moyens de transport appropriés, le Carving Unit doit être transporté sans aucun dommage.

2. Nettoyage et entretien

- Ne nettoyez pas l'appareil avec de l'eau ou de la vapeur sous pression. Sinon, vous risquez de provoquer un dysfonctionnement de l'installation électrique.
- Débranchez toujours l'alimentation de l'appareil avant de commencer les activités de nettoyage ou de maintenance.
- À la fin de chaque journée de travail, essuyez l'appareil avec un chiffon imbibé d'eau tiède savonneuse avant qu'il ne refroidisse complètement.
- Lors du nettoyage de la surface du produit, n'utilisez pas de produits tels que détergent, brosse métallique et nettoyant chimique sur les surfaces en acier inoxydable.
- Attendre un certain temps sur des matériaux tels que le sel et l'eau salée peut provoquer de la rouille sur les surfaces en acier inoxydable. Par conséquent, évitez de telles accumulations. Éviter le contact prolongé de produits alimentaires contenant une solution saline avec des surfaces en acier. Ne l'utilisez jamais sur des surfaces en acier car l'eau utilisée dans certaines zones (comme l'eau de puits, artésienne) peut être salée.
- Si l'appareil n'est pas utilisé pendant une longue période, enduisez les surfaces d'une fine couche de vaseline.
- En cas de situation inhabituelle dans l'appareil, avertissez le service agréé. Ne laissez jamais des personnes non qualifiées intervenir avec l'appareil.

3. Utilisation de l'appareil

- Effectuer un nettoyage général avant de démarrer. Vous pouvez utiliser de l'eau savonneuse.
- Branchez l'appareil sur une prise mise à la terre et mettez-le sous tension.
- Le système est démarré en tournant l'interrupteur du moteur (1) sur le panneau de commande (Figure A) de l'appareil sur la position « 1 ».
- La valeur actuelle de la température est visible sur l'indicateur (2) du panneau de commande.
- Afin d'amener la valeur de température au niveau souhaité, on appuie sur le bouton "SET" du panneau (Figure A) pendant 2 secondes, lorsque la valeur de température se met à clignoter, la valeur souhaitée est trouvée avec les "  " et "  " clés. La valeur est confirmée en appuyant sur la touche "SET".
- Lorsque l'appareil atteint la valeur de température souhaitée, il est prêt à l'emploi.

- Afin d'activer les éclairages de l'appareil, le bouton orange (3) du panneau (Figure A) est mis sur la position « lampe ».
- Pour tous les autres réglages, contactez le service agréé.

4. Éteindre l'appareil

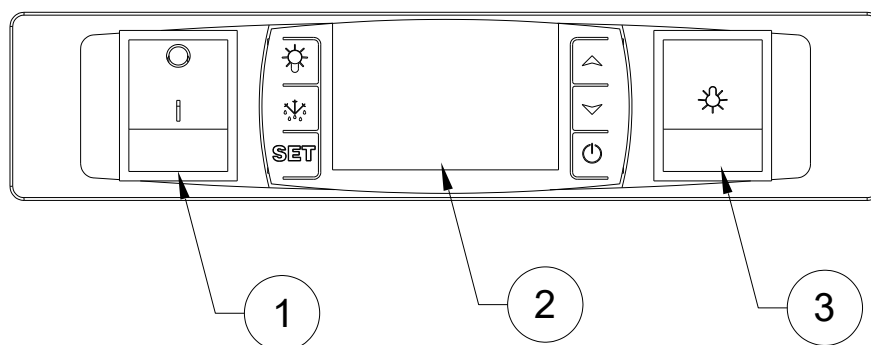
- Lorsque vous n'utilisez pas votre appareil, retirez le bouton d'éclairage (3) du panneau de commande de la position lampe.
- Tournez l'interrupteur ON-OFF sur la position "O" et retirez la fiche à laquelle l'appareil est connecté.
- Pour tous les autres réglages, contactez le service agréé.

5. Avertissements relatifs aux unités de sculpture ; Suggestions

- L'appareil est destiné à un usage professionnel et ne doit être utilisé que par des personnes formées dans ce domaine.
- L'appareil est destiné à maintenir au chaud des aliments, ne l'utilisez pas à d'autres fins.
- En cas de dysfonctionnement de l'appareil, coupez le fusible et la connexion électrique.
- Appelez uniquement les services agréés pour l'entretien et utilisez des pièces de rechange d'origine.
- Nettoyez soigneusement les surfaces avant d'utiliser l'appareil.
- Les instructions de ce manuel contiennent des informations importantes sur le montage, l'utilisation, le nettoyage et l'entretien en toute sécurité de l'appareil. Conservez donc le manuel dans un endroit facilement accessible par la personne qui utilisera la machine et le technicien.
- Le Fabricant décline toute responsabilité pour les dommages finaux causés par toute procédure non conforme au manuel d'instructions, ou par une maintenance ou des interventions techniques non effectuées par des personnes autorisées.
- La vis de mise à la terre est indiquée par une étiquette sur l'appareil. " ⚡ "

ATTENTION: N'utilisez pas l'appareil pour cuisiner ou chauffer.

Schéma du panneau de configuration:

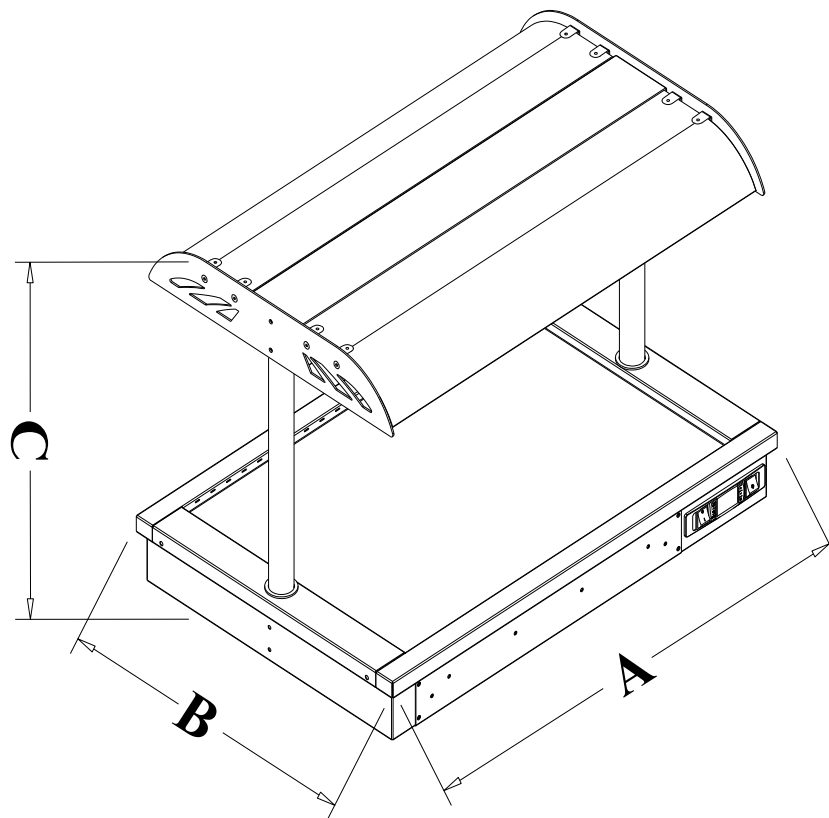


- 1- Interrupteur marche-arrêt (rouge)
- 2- Thermostat numérique
- 3- Éclairage On-Off (Orange)

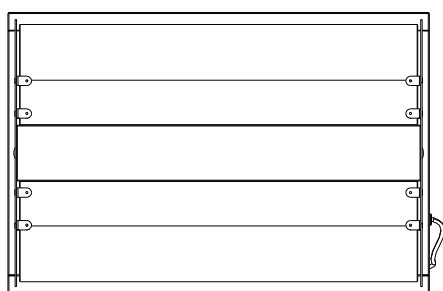
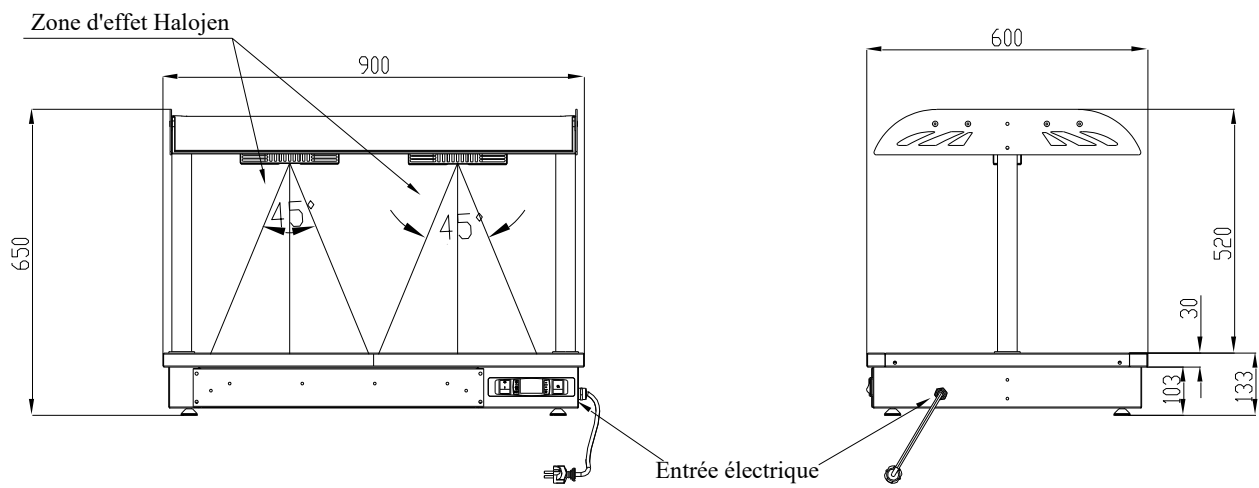
Figure A

C. DESSINS DU PRODUIT

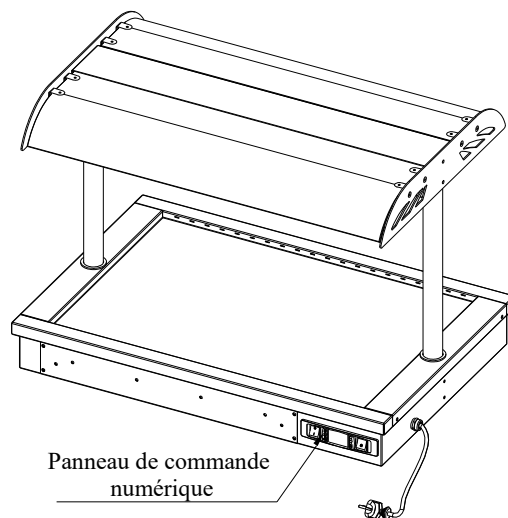
Produit	Largeur (A)	Profondeur (B)	Hauteur (C)	Pouvoir (50-60 Hz)	Entrée électrique	Sections de câbles	Capacité
7178.2095	900 mm	600 mm	650 mm	1 kW	230V 1N PE	3x1,5 mm ²	2 lt



7178.2095

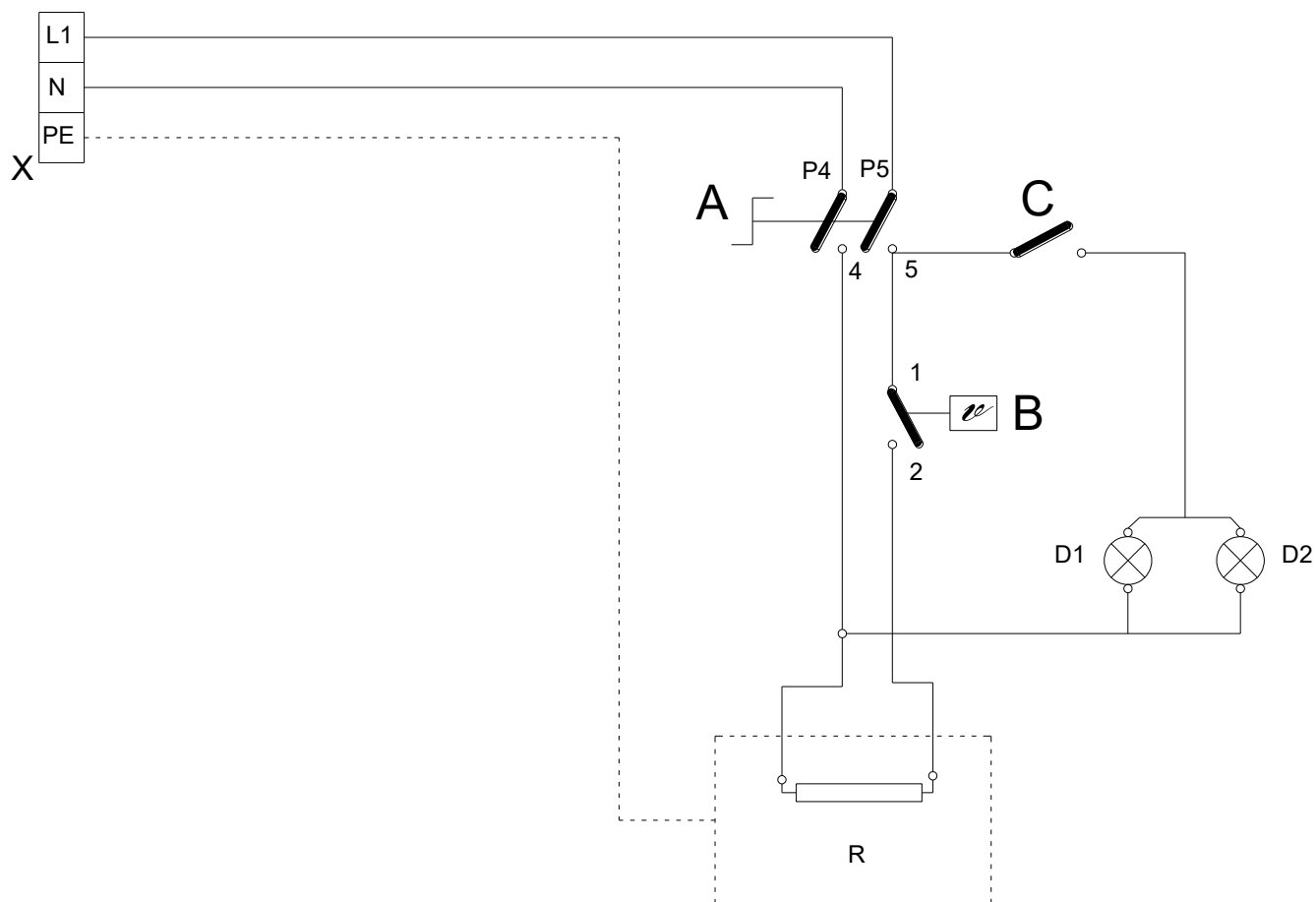


Les dimensions sont données en "mm"



D. SCHÉMA DE CONNEXION ÉLECTRIQUE

7178.2095



A – INTERRUPTEUR PRINCIPAL

B – THERMOSTAT

C – BOUTON D'ÉCLAIRAGE

X – PINCE D'ADMISSION


R – CHAUFFAGE

D1, D2 – ÉCLAIRAGES

Note: Veuillez nous contacter pour des questions ou des informations détaillées sur le schéma électrique.

Informations de compatibilité

Cet appareil est conçu et fabriqué conformément aux directives et normes suivantes.

 directive de marquage, 93/68/CEE

IEC 60335-1:2020/AC

IEC 60335-2-49:2021

Concernant les directives CE :

2014/35/UE (basse tension)

- **Limitation de responsabilité:** Toutes les informations techniques contenues dans ce manuel, les instructions d'utilisation, le fonctionnement et la maintenance de l'appareil, contiennent les dernières informations sur votre appareil. Le fabricant décline toute responsabilité pour les dommages ou blessures pouvant résulter du non-respect des instructions de ce manuel, d'une utilisation non conforme à l'usage prévu, d'une réparation non autorisée, de modifications non autorisées de l'appareil ou de l'utilisation de pièces de rechange non approuvées par le fabricant.



Combisteel BV

Office: Lichtschip 63, 3991 CP, Houten, The Netherlands

Warehouse: Verlengde Gildenweg 20, 8304 BK, Emmeloord, The Netherlands

TEL: +31 (0)30 285 00 90

E-mail: info@combisteel.com

www.combisteel.com