

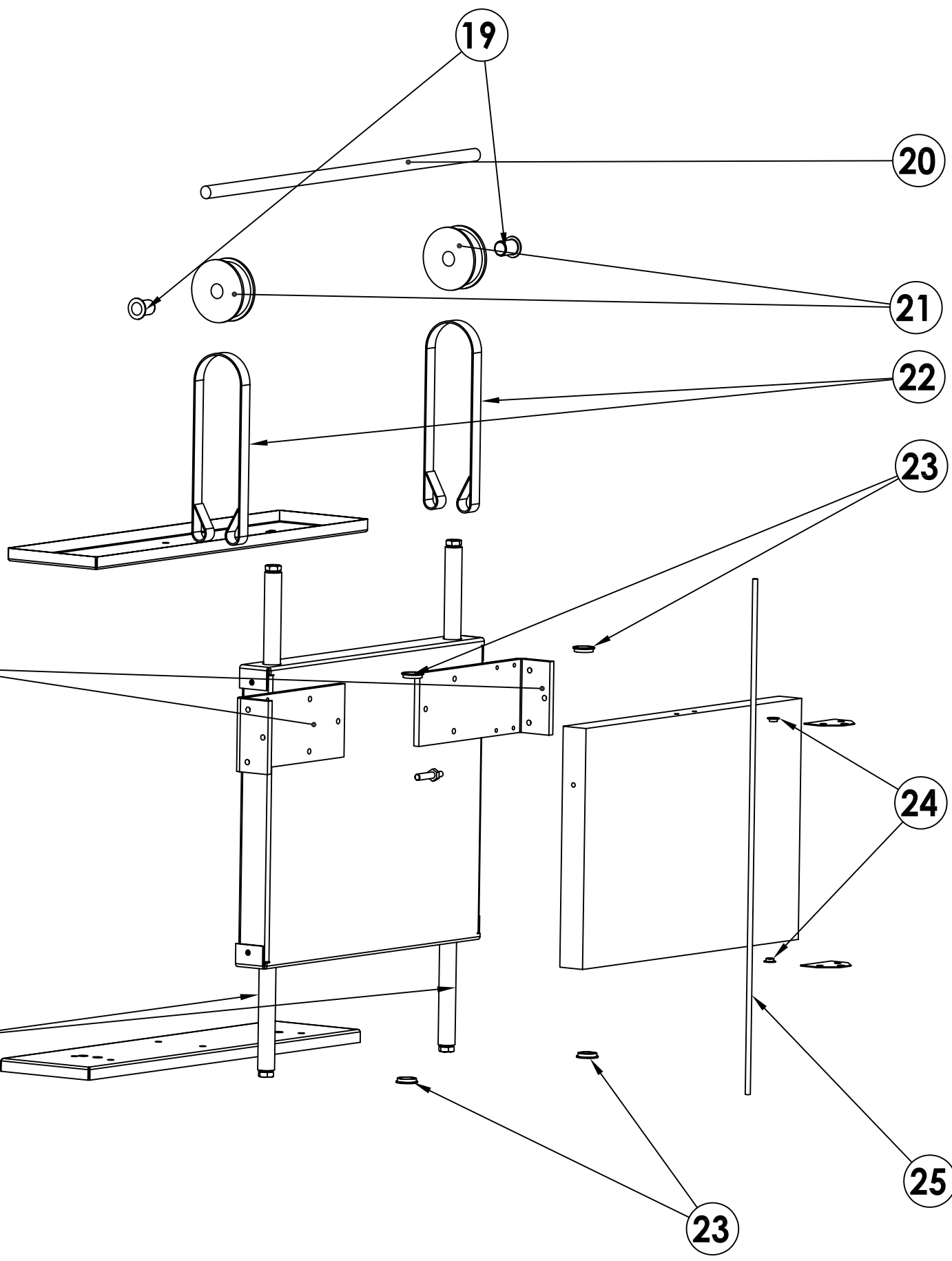
Cod.SRT2060
Mod.SH560T
Rev.00 tav.1

19

18

17

16



COD. SRT2060
MOD. SH560T
Rev. 0 tav.2

POS.	ITA	CODICE	VALID.	SCAD.
1	Terminale destro	2015991		
1'	Terminale sinistro	2016086		
2	Maniglia	2015994		
3	Termostato	6010039		
4	Molla	5900097		
5	Resistenza	6001066		
6	Vetro temperato	5900800		
7	Leva presenza piatto	2014012		
8	Griglia	2008011		
9	Vassoio raccogli gocce	2008015		
10	Vetro temperato	--		
11	Filtro antidisturbo	6090050		
12	Contattore	6041008		
13				
14				
15				
16	Scheda controllo	6010115		
17	Trasformatore	6010079		
18	Scheda TRIAC	6010111		
19	Microinterruttore LANDIS	6043085		
20	Boccola	6090156		
21	Barra supporto puleggia	2014177		
22	Puleggia in alluminio	2013879		
23	Reggetta in tessuto	2013882		
24	Cuscinetto	6090155		
25	Boccola	6090154		
26	Tondino guida contrappeso	2013873		
27	Colonna per cuscinetti	2013881		
28	Staffa	2013875		

POS.	GB	CODICE	VALID.	SCAD.
1	Terminal	2015991		
1'	Terminal	2016086		
2	handle	2015994		
3	Thermostat	6010039		
4	Spring	5900097		
5	Heating element	6001066		
6	Tempered glass	5900800		
7	Rod	2014012		
8	Grate	2008011		
9	Drip tray	2008015		
10	Glass	--		
11	Interference filter	6090050		
12	Contactore	6041008		
13				
14				
15				
16	Control board	6010115		
17	Transformer	6010079		
18	Board TRIAC	6010111		
19	Micro switch	6043085		
20	Bush	6090156		
21	Pulley supporting bar	2014177		
22	Aluminium pulley	2013879		
23	Fabric strap	2013882		
24	Bearing	6090155		
25	Bush	6090154		
26	Counterweight guiding rod	2013873		
27	Column for bearings	2013881		
28	Bracket	2013875		

POS.	F	CODICE	VALID.	SCAD.
1	Terminal	2015991		
1'	Terminal	2016086		
2	Poignée	2015994		
3	Thermostat	6010039		
4	Ressort	5900097		
5	Résistance	6001066		
6	Verre trempé	5900800		
7	Rond	2014012		
8	Grille	2008011		
9	Plat récupération gouttes	2008015		
10	Vitre	--		
11	Filtre anti-interférences	6090050		
12	Contacteur	6041008		
13				
14				
15				
16	Fiche controle	6010115		
17	Trasformateur	6010079		
18	Fiche Triac	6010111		
19	Micro-interrupteur	6043085		
20	Douille	6090156		
21	Barre de support pour poulie	2014177		
22	Poulie en aluminium	2013879		
23	Bande de tissu	2013882		
24	Coussinet	6090155		
25	Douille	6090154		
26	Rond glissiere contrepoids	2013873		
27	Colonne pour coussinets	2013881		
28	Étrier	2013875		

POS.	D	CODICE	VALID.	SCAD.
1	Endverschluß	2015991		
1'	Endverschluß	2016086		
2	Griff	2015994		
3	Thermostat	6010039		
4	Feder	5900097		
5	Heizkörper	6001066		
6	Gehärtetes Glas	5900800		
7	Hebel fuer Tellererkenntnis	2014012		
8	Gitter	2008011		
9	Tropfenauffangwanne	2008015		
10	Scheibe	--		
11	Störschutzfilter	6090050		
12	Schalterschütz	6041008		
13				
14				
15				
16	Steuerschaltkarte	6010115		
17	Transformator	6010079		
18	Schaltkarte TRIAC	6010111		
19	Mikroschalter	6043085		
20	Buchse	6090156		
21	Tragestange für Scheibe	2014177		
22	Aluminiumscheibe	2013879		
23	Stoffband	2013882		
24	Lager	6090155		
25	Buchse	6090154		
26	Führungsschiene für gegengewicht	2013873		
27	Säule für lager	2013881		
28	Bügel	2013875		

POS.	E	CODICE	VALID.	SCAD.
1	Terminal	2015991		
1'	Terminal	2016086		
2	Asa	2015994		
3	Termostato	6010039		
4	Resorte	5900097		
5	Resistencia	6001066		
6	Vidrio templado	5900800		
7	Cabilla	2014012		
8	Rejilla	2008011		
9	Bandeja recogida gotas	2008015		
10	Cristal	--		
11	Filtro eliminador de interferencias	6090050		
12	Contactador	6041008		
13				
14				
15				
16	Tarjeta control	6010115		
17	Transformador	6010079		
18	Tarjeta TRIAC	6010111		
19	Microinterruptor	6043085		
20	Casquillo	6090156		
21	Barra soporte polea	2014177		
22	Polea de aluminio	2013879		
23	Fleje de tejido	2013882		
24	Cojinete	6090155		
25	Casquillo	6090154		
26	Cabilla guía contrapeso	2013873		
27	Columna para cojinetes	2013881		
28	Estribo	2013875		