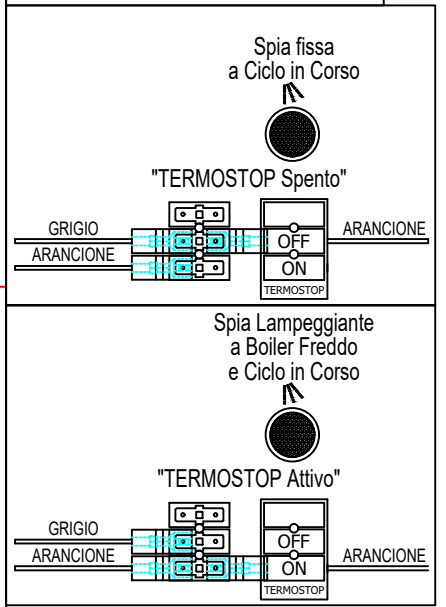
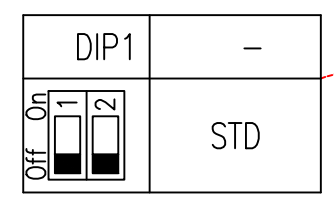


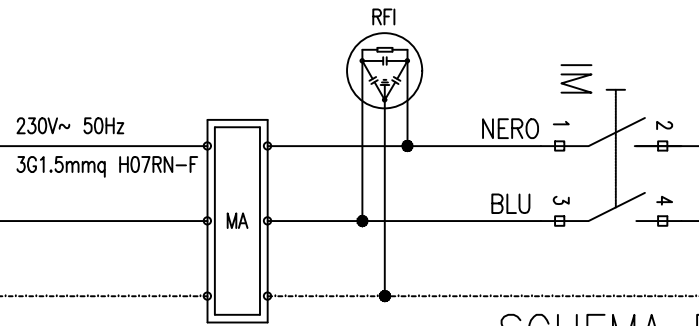
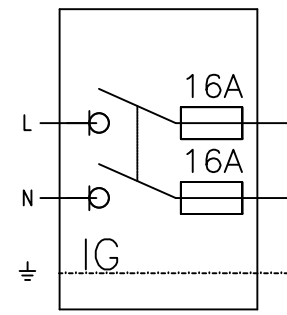
- P1: Micro porta
- P7: Termostato Boiler
- P10: Pressostato Vasca
- P11: Fase
- P12: Neutro
- P13: P\Scarico
- P14: Ev. Risciacquo
- P15: -
- P16: Pompa Lavaggio
- P17: Spia ciclo
- P18: -
- P19: -
- P20: Pulsante Start
- P21: -
- P22: -
- P24: -
- P25: Pulsante Pompa Scarico
- P26: -

NOTE PER IL CABLATORE

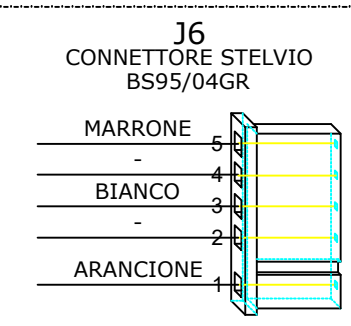
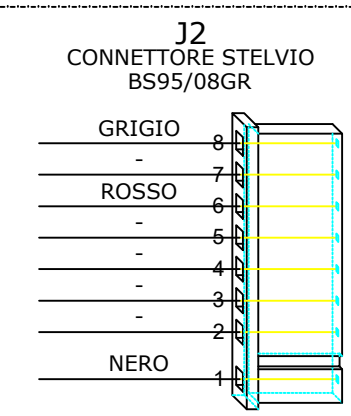
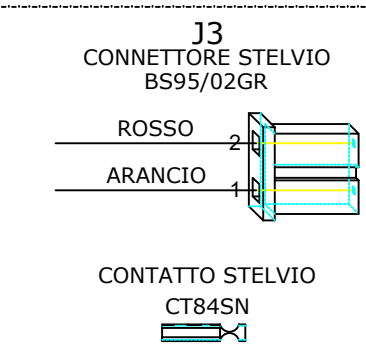
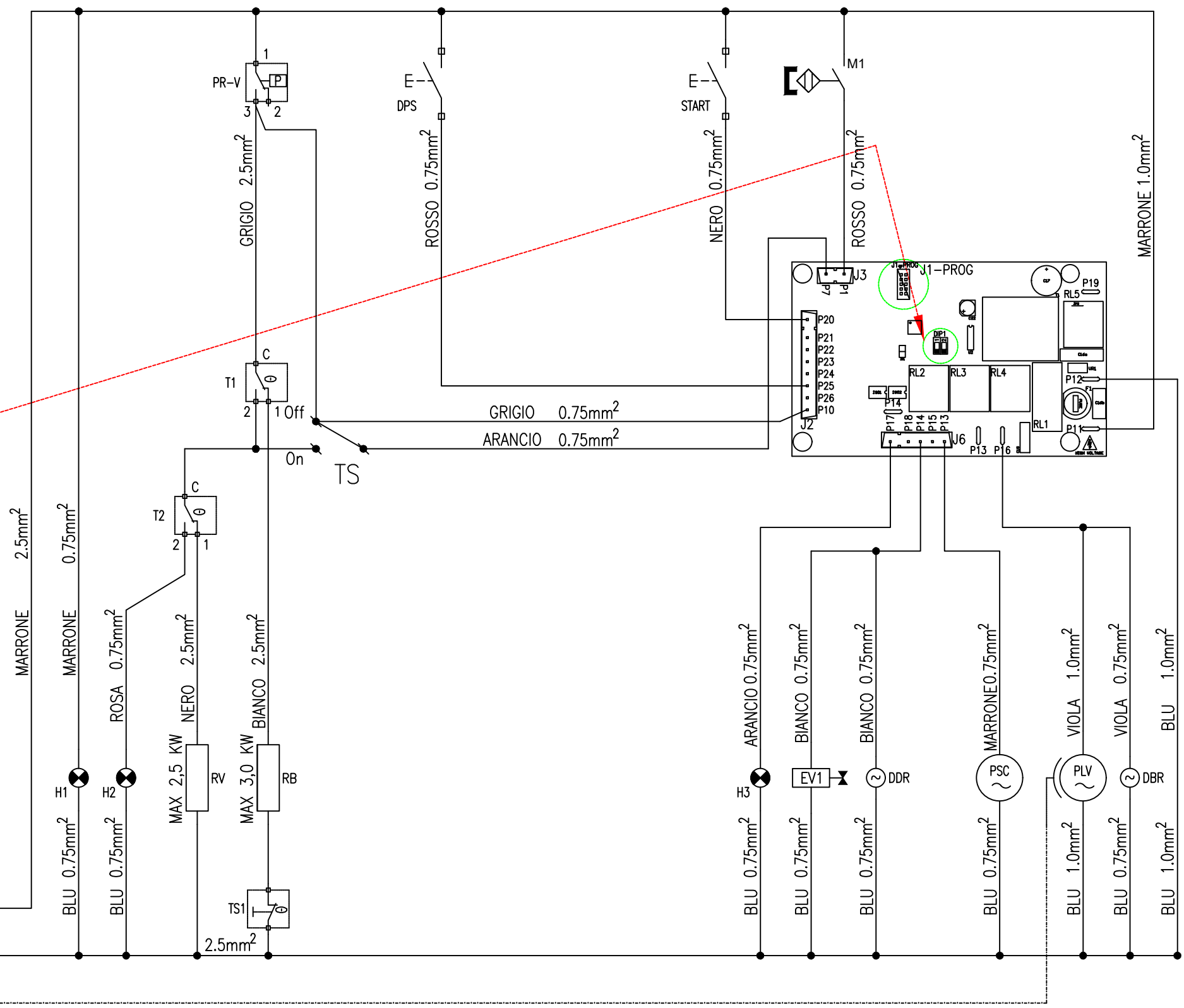
Tipo Filo	Filo fino a 1,0 mmq H05V2-K da 90°C
Tipo Filo	Filo da 1,5 mmq H07V2-K da 90°C
Faston	Tutti in ottone stagnato
Faston	Antisfilamento su filo giallo/verde
Coprifaston	In VO di vari colori



INSTALLARE A MURO
INSTALLER AU MUR
FIX TO WALL
BAUSEITIG ZU ERSTELLEN



SCHEMA ELETTRICO COMPLETO DI OPTIONAL



ITA	F	D	GB	E
NERO	NOIR	SCHWARZ	BLACK	NEGRO
BIANCO	BLANC	WEISS	WHITE	BLANCO
VIOLETA	VIOLET	VEILCHENBLAU	VIOLET	VIOLETA
GRIGIO	GRIS	GRAU	GREY	GRIS
ROSSO	ROUGE	ROT	RED	ROJO
ROSA	ROSE	ROSA	PINK	ROSA
VERDE	VERT	GRÜN	GREEN	VERDE
MARRONE	MARRON	BRAUN	BROWN	MARRÓN
ARANCIO	ORANGE	ORANGE	ORANGE	NARANJA
BLU	BLEU	BLAU	BLUE	AZUL

REPARTI	COD. 00017600	DIS. 1-2	OGGETTO:	EM.	F.G.
	COD. PROTOTIPO		SCHEMA ELETTRICO SCHEMA ELECTRIQUE ELECTRICAL DIAGRAM SCHALTPLAN	VER.	
ALIMENTAZIONE: 230V~ 50/60Hz			NOTE:	APP.	REV. 5 10/05/2021 L.C.
APPL. LAVABICCHIERI/GLASSWASHER 35-38-40	SCALA 1:1	A3	N°1 PEZZI PER APPL.	DATA 17/11/2016	Dim.: mm
	FILE 00017600				

REV. 1: FUNZ. RF NO CONN. + DIP SW.
REV. 2: Mod. da 1,5 a 2,5mmq fili pot.
REV. 3: Sost. faston acciaio con ottone
REV. 4: Mod. thermostat
REV. 5: Eliminato coll. sensore sale e spia depurazione

ELECTRICAL SCHEME LEGEND (5502-0025_R00)

	ITALIANO	DEUTSCH	FRANÇAIS	ENGLISH	ESPAÑOL	PORTUGUÊS
D1	DEVIATORE CALDO/FREDDO	UMSCHALTER KALT-WARM	DEVIATEUR CHAUD/FROID	HOT/COLD SWITCH	DESVIADOR CALOR/FRIO	DESVIADOR QUENTE/FRIO
D2	DEVIATORE CALDO/FREDDO	UMSCHALTER KALT-WARM	DEVIATEUR CHAUD/FROID	HOT/COLD SWITCH	DESVIADOR CALOR/FRIO	DESVIADOR QUENTE/FRIO
D3	DEVIATORE CICLO	UMSCHALTER ZYCLUS	DEVIATEUR CYCLE	CYCLE SWITCH	DESVIADOR CICLO	DESVIADOR CICLO
D4	PULSANTE EV. FREDDO	SCHALTER EV2	BOUTON POUSSOIR EV2	PUSH BUTTON EV2	PULSADOR EV2	BOTÃO EV2
D5	PULSANTE SELEZIONE CICLI	CYCLE-SCHALTER	BOUTON DE CYCLE	CYCLE BUTTON	PULSADOR DEL CICLO	BOTÃO DE CICLO
DBF	DOSATORE BRILLANTANTE FISSO	SPULMITTELDOSIERER	DOSEUR PRODUIT DE RINCAGE	RINSE-AID DISPENSER	DOSIFICADOR ABRILLANTADOR	DOSEADOR ABRILHANTADOR
DBR	DOSATORE BRILLANTANTE REGOLABILE	SPULMITTELDOSIERER REGELBAR	DOSEUR PRODUIT DE RINCAGE REGLABLE	RINSE-AID DISPENSER ADJUSTABLE	DOSIFICADOR ABRILLANTADOR REGULABLE	DOSEADOR REGULÁVEL ABRILHANTADOR
DDF	DOSATORE DETERSIVO FISSO	WASCHMITTELDOSIERPUMPE	DOSEUR DETERSIF	DETERGENT DISPENSER	DOSIFICADOR JABÓN CON DOSIFICACIÓN FIJA	DOSEADOR FIXO DE DETERGENTE
DDR	DOSATORE DETERSIVO REGOLABILE	WASCHMITTELDOSIERPUMPE REGELBAR	DOSEUR DETERSIF REGLABLE	DETERGENT DISPENSER ADJUDTABLE	DOSIFICADOR JABÓN REGULABLE	DOSEADOR REGULÁVEL DE DETERGENTE
DPS	PULSANTE POMPA SVUOTAMENTO	SCHALTER PSC	BOUTON POUSSOIR PSC	PUSH BUTTON PSC	PULSADOR BOMBA VACIADO	BOTÃO BOMBA DE ESVAZIAMENTO
EV1	ELETTROVALVOLA CARICO	EINGANGSMAGNETVENTIL	ELECTROVANNE ENTREE	INLET SOLENOID VALVE	ELECTROVÁLVULA ENTRADA	ELECTROVÁLVULA ENTRADA
EV2	ELETTROVALVOLA FREDDO	MAGNETVENTIL KALT	ELECTROVANNE FROID	COLD SOLENOID VALVE	ELECTROVÁLVULA FRÍO	ELECTROVÁLVULA FRIO
EV3	ELETTROVALVOLA RIPIEMENTO	MAGNETVENTIL WASSERFUELLUNG	ELECTROVANNE REEMPLISSAGE	FILLING SOLENOID VALVE	ELECTROVÁLVULA RELLENO	ELECTROVÁLVULA DE ENCHIMENTO
EVB	ELETTROV. RIPIEMENTO BOILER	MAGNETVENTIL BOILER WASSERFUELLUNG	ELECTROV. REMPLISSAGE SURCHAUFFEUR	BOILER FILLING SOLENOID VALVE	ELECTROVÁLVULA RELLENO CALDERIN	ELECTROV. DE ENCHIMENTO CALDERA
EVR	ELETTROVALVOLA RIGENERAZIONE	MAGNETVENTIL REGENERIERUNG	ELECTROVANNE REGENERATION	REGENERATION SOLENOID VALVE	ELECTROVÁLVULA REGENERACION	ELECTROVÁLVULA DE REGENERAÇÃO
EVS	ELETTROV. CAMBIO FLUSSO ACQUA ADDOLCITORE	MAGNETVENTIL ABFLUSSWECHSEL ENTHAERTERS	ELECTROVANNE CHANGEMENT SORTIE EAU DE L'ADOUCCISSEUR	FLOW CHANGE SOLEN. VALVE OF WATER SOFTENER	ELECTROV. CAMBIO SALIDA AGUA DESCALCIFICADOR	VÁLVULA DE SOLENÓIDE MUDANÇA SAÍDA ÁGUA AMACIADOR
EV-ES	ELETTROVALVOLA PULIZIA RECUPERATORE	MAGNETVENTIL REINIGUNG WAERMESPEICHERS	ELECTROVANNE NETTOYAGE RECUPERATEUR CHALEUR	SOLENOID VALVE HEAT RECOVERY CLEANING	ELECTROVÁLVULA LIMPIEZA RECUPERADOR CALOR	VÁLVULA DE SOLENÓIDE LIMPEZA RECUPERAÇÃO CALOR
EV-ES2	ELETTROV. SCAMBIO ACQUA RECUPERATORE	MAGNETVENTIL WASSERWECHSEL WAERMESPEICHERS	ELECTROVANNE CHANGEMENT EAU DU RECUPERATEUR CHALEUR	WATER FLOW CHANGE RE. HEAT RECOVERY	ELECTROVÁLVULA CAMBIO AGUA RECUPERADOR CALOR	VÁLVULA DE SOLENÓIDE MUDANÇA ÁGUA RECUPER. CALOR
FR	RELÉ TERMICO	ÜBERLASTRELAIS	RELAIS THERMIQUE	THERMAL RELAY	RELÉ TÉRMICO	RELÉ TÉRMICO
GND	MASSA/TERRA	ERDE	TERRE (ELECTRIQUE)	EARTH (ELECTRIC)	MASA/TIERRA Eléctrica	TERRA/MASSA Eléctrica
H1	SPIA MACCHINA ACCESA	KONTROLLAMPE-MASCHINE EIN	LAMPE TEMOIN MACHINE ALLUMEE	APPLIANCE ON INDICATOR LIGHT	LUZ PILOTO MÁQUINA ENCENDIDA	LÂMPADA PILOTO MÁQUINA LIGADA
H2	SPIA MACCHINA PRONTA	KONTROLLEUCHTE	LAMPE TEMOIN MACHINE PRETE	APPLIANCE READY INDICATOR LIGHT	LUZ PILOTO MÁQUINA PREPARADA	LÂMPADA PILOTO MÁQUINA PRONTA
H2Omax	LIVELLO ACQUA MAX	MAX WASSERSTAND	NIVEAU MAX. EAU	WATER MAX LEVEL	NIVEL AGUA MÁXIMO	NÍVEL ÁGUA MÁXIMO
H2Omin	LIVELLO ACQUA MIN	MIN WASSERSTAND	NIVEAU MIN. EAU	WATER MIN LEVEL	NIVEL AGUA MÍNIMO	NÍVEL ÁGUA MÍNIMO
H3	SPIA CICLO LAVAGGIO	KONTROLLAMPE	LAMPE TEMOIN CYCLE LAVAGE	WASH CYCLE INDICATOR LIGHT	LUZ PILOTO CICLO DE LAVADO	LÂMPADA PILOTO CICLO DE LAVAGEM
HD	HEAVY DUTY	HEAVY DUTY	HEAVY DUTY	HEAVY DUTY	HEAVY DUTY	HEAVY DUTY
HR	SPIA RIGENERAZIONE/SALE	KONTROLLAMPE-REGENERIERUNG/SALZ	LAMPE TEMOIN REGENERATION/SEL	REGENERATION/SALT INDICATOR LIGHT	LUZ PILOTO REGENERACION/ SAL	LÂMPADA PILOTO DE REGENERAÇÃO/SAL
I2T	INTERRUTTORE DUE TEMPI LAVAGGIO	SCHALTER ZWEI WASHGÄNGEN	INTERRUPTEUR DEUX CYCLES DE LAVAGE	TWO CYCLES SWITCH	INTERRUPTOR PARA DOS CICLOS DE LAVADO	INTERRUPTOR DE DOIS CICLOS DE LAVAGEM
IG	INTERRUTTORE GENERALE	HAUPTSCHALTER	INTERRUPTEUR GENERAL	ON/OFF SWITCH	INTERRUPTOR GENERAL	INTERRUPTOR GENERAL
ILC	INTERRUTTORE LAVAGGIO CONTINUO	SCHALTER FÜR ANDAUERNDES W.	INTERRUPTEUR LAVAGE CONTINU	CONTINUOUS WASH SWITCH	INTERRUPTOR LAVADO CONTINO	INTERRUPTOR DE LAVAGEM CONTINUO
IM	INTERRUTTORE MACCHINA	SCHALTER MASCHINE	INTERRUPTEUR MACHINE	APPLIANCE SWITCH	INTERRUPTOR MÁQUINA	INTERRUPTOR DE MÁQUINA
IPCC	INTERRUTTORE PARTENZA DA CAPPOTTA	SCHALTER FÜR DEN WASHSTART DURCH DIE HAUBE	INTERRUPTEUR POUR LE DEPART DU LAVAGE PAR LA CAPOTE	SWITCH FOR THE WASH-START BY HOOD	INTERRUPTOR PUESTA EN MARCHA LAVADO DE CAPOTA	INTERRUPTOR PARA LAVAGEM DA CÚPULA
K1	CONTATTORE BOILER	SCHÜTZ BOILERHEIZUNG	CONTACTEUR SURCHAUFFEUR	BOILER CONTACTOR	CONTACTOR CALENTADOR	CONTATOR DA CALDEIRA
K2	CONTATTORE VASCA	SCHÜTZ TANKHEIZUNG	CONTACTEUR CUVE	TANK CONTACTOR	CONTACTOR CUBA	CONTATOR DO TANQUE
KM	CONTATTORE POMPA	SCHÜTZ PUMPE	CONTACTEUR POMPE	PUMP CONTACTOR	CONTACTOR BOMBA	CONTATOR DA BOMBA
KM2	CONTATTORE POMPA	SCHÜTZ PUMPE	CONTACTEUR POMPE	PUMP CONTACTOR	CONTACTOR BOMBA	CONTATOR DA BOMBA
KM3	CONTATTORE POMPA	SCHÜTZ PUMPE	CONTACTEUR POMPE	PUMP CONTACTOR	CONTACTOR BOMBA	CONTATOR DA BOMBA
LBR	SONDA LIVELLO BRILLANTANTE	NIVEAU FÜHLER KLARSPUELMITTEL	SONDE NIVEAU PRODUIT DE RINÇAGE	LEVEL SENSOR RINSE AID	SONDA NIVEL ABRILLANTADOR	SONDA DE NÍVEL DE ENXAGUAMENTO
LDE	SONDA LIVELLO DETERSIVO	NIVEAU FÜHLER REINIGUNSPUELMITTEL	SONDE NIVEAU PRODUIT DE LAVAGEE	LEVEL SENSOR DETERGENT	SONDA NIVEL DETERGENTE	SONDA DE NÍVEL DE DETERGENTE
KS	CONTATTORE SICUREZZA	SICHERHEITSSCHÜTZ	CONTACTEUR SECURITE	SAFETY CONTACTOR	CONTACTOR SEGURIDAD	CONTATOR DE SEGURANA
M1	MICROINTERRUTTORE PORTA	TÜRSCHALTER	MINIRUPTEUR PORTE	DOOR MICROSWITCH	MICROINTERRUPTOR PUERTA	MICROINTERRUPTOR DA PORTA
M2	MICROINTERRUTTORE PORTA	TÜRSCHALTER	MINIRUPTEUR PORTE	DOOR MICROSWITCH	MICROINTERRUPTOR PUERTA	MICROINTERRUPTOR DA PORTA
M3	MICROINTERRUTTORE PORTA	TÜRSCHALTER	MINIRUPTEUR PORTE	DOOR MICROSWITCH	MICROINTERRUPTOR PUERTA	MICROINTERRUPTOR DA PORTA
M4	MICROINTERRUTTORE SALE	MIKROSCHALTER SALZ	MINIRUPTEUR SEL	SALT MICROSWITCH	MICROINTERRUPTOR SAL	MICROINTERRUPTOR SAL
MA	MORSETTIERA ALLACCIAMENTO	ANSCHLUSSKLEMMEN	PLAQUE A BORNES RACCORDEMENT	MAINS CONNECTION TERMINAL BOARD	REGLETA DE BORNES CONEXIÓN	RÉGUA DE JUNÇÃO DE LIGAÇÃO
MP	MORSETTIERA POMPA	ANSCHLUSSKLEMMEN PUMPE	PLAQUE A BORNES POMPE	PUMP TERMINAL BOARD	REGLETA DE BORNES BOMBA	RÉGUA DE JUNÇÃO DA BOMBA
MT	TIMER LAVAGGIO ELETTRMECCANICO	PROGRAMMSCHALTER	PROGRAMMATEUR LAVAGE	CYCLE WASH TIMER	TEMPORIZADOR LAVADO	TIMER DO LAVAGEM
MTR	TIMER RIGENERAZIONE	TIMER-REGENERIERUNG	PROGRAMMATEUR REGENERATION	REGENERATION TIMER	TEMPORIZADOR REGENERACION	TIMER DE REGENERAÇÃO
MVL	MOTOVENTILATORE RECUPERATORE CALORE	MOTORVENTILATOR WAERMESPEICHER	MOTOVENTILATEUR REC.CHALEUR	MOTOR FAN HEAT RECOVERY	MOTOVENTILADOR RECUPERADOR CALOR	MOTOVENTILADOR RECUPERAÇÃO DE CALOR
PLV	POMPA LAVAGGIO	WASCHPUMPE	POMPE LAVAGE	WASH PUMP	BOMBA DE LAVADO	BOMBA DE LAVAGEM
PR	PRESSOSTATO	DRUCKSCHALTER	PRESSOSTAT	PRESSURE SWITCH	PRESOSTATO	PRESSÓSTATO
PR-V	PRESSOSTATO VASCA	DRUCKSCHALTER TANK	PRESSOSTAT CUVE	TANK PRESSURE SWTCH	PRESOSTATO CUBA	PRESSÓSTATO DO TANQUE
PR-B	PRESSOSTATO BOILER	DRUCKSCHALTER BOILER	PRESSOSTAT SURCHAUFFEUR	BOILER PRESSURE SWITCH	PRESOSTATO CALDERIN	PRESSÓSTATO DE CALDEIRA
PRS	POMPA RISCIAQUO	NACHSPUELUNGSPUMPE	POMPE DE RINÇAGE	RINSE PUMP	BOMBA ACLARADO	BOMBA DE ENXAGUAMENTO
PSC	POMPA SVUOTAMENTO	ENTLEERUNGSPUMPE	POMPE VIDANGE	DRAIN PUMP	BOMBA DESAGÜE	BOMBA DE ESVAZIAMENTO
PSP	POMPA AUMENTO PRESSIONE	DRUCKERHOEHUNGSPUMPE	POMPE AUGMENTATION PRESSION	BOOSTER PUMP	BOMBA AUMENTO PRESIÓN	BOMBA DE AUMENTO DE PRESSÃO
PT	PROTEZIONE TERMICA P.LAVAGGIO	THERMOSCHUTZ WASHPUMPE	PROTECTION THERMIQUE POMPE LAVAGE	WASH PUMP THERMAL CUT-OUT	PROTECCIÓN TÉRMICA BOMBA DE LAVADO	PROTECÇÃO TÉRMICA DA BOMBA DE LAVAGEM
PTA	PRESSOSTATO ELETTRONICO	ELEKTRONISCHE DRUCKSCHALTER	PRESSOSTAT ÉLECTRONIQUE	ELECTRONIC PRESSURE SWITCH	PRESOSTATO ELECTRONICO	PRESSÓSTATO ELETRÓNICO
RB	RESISTENZA BOILER	HEIZKÖRPER BOILER	RESISTANCE SURCHAUFFEUR	BOILER HEATING ELEMENT	RESISTENCIA CALENTADOR	RESISTÊNCIA DA CALDEIRA
RFI	FILTRO ANTIDISTURBO	ENTSTOERER	FILTRE ANTIPARASITE	SUPPRESSOR	FILTRO ANTI-INTERFERENCIAS	FILTRO ANTIINTERFERÊNCIA
RV	RESISTENZA VASCA	HEIZKÖRPER TANK	RESISTANCE CUVE	TANK HEATING ELEMENT	RESISTANCIA CUBA	RESISTÊNCIA DO TANQUE
SD1	SONDA ACQUA VASCA	FÜHLER TANK	SONDE CUVE	FEELER TANK	TEMPERATURA AGUA CALDERIN	TEMPERATURA DE ÁGUA CALDEIRA
SD2	SONDA ACQUA BOILER	FÜHLER BOILER	SONDE SURCHAUFFEUR	FEELER BOILER	TEMPERATURA AGUA CUBA	TEMPERATURA DE ÁGUA CUBA
SRP	SCHEDA ELETTRONICA P.SCARICO	HAUPTPLATINE PSC	CARTE ÉLECTRONIQUE PSC	ELECTRONIC CARDBOARD PSC	TARJETA ELECTRONICA BOMBA DE DESAGÜE	PLACA ELECTRÓNICA BOMBA DE ESGOTO
SS	SOFT STARTER	SOFT STARTER	SOFT STARTER	SOFT STARTER	SOFT STARTER	SOFT STARTER
START	PULSANTE START LAVAGGIO	STARTSCHALTER	BOUTON POUSSOIR START LAVAGE	START WASH BUTTON	PULSADOR START LAVADO	BOTÃO PARTIDA LAVAGEM
STR	PULSANTE START RIGENERAZIONE	STARTSCHALTER-REGENERIERUNG	BOUTON POUSSOIR START REGENERATION	START REGENERATION BUTTON	PULSADOR START REGENERACION	BOTÃO DE PARTIDA DE REGENERAÇÃO
T1	TERMOSTATO BOILER	THERMOSTAT BOILER	THERMOSTAT SURCHAUFFEUR	BOILER THERMOSTAT	TERMOSTATO CALENTADOR	TERMÓSTATO DA CALDEIRA
T2	TERMOSTATO VASCA	THERMOSTAT TANK	THERMOSTAT CUVE	TANK THERMOSTAT	TERMOSTATO CUBA	TERMÓSTATO DO TANQUE
TE	TEMPORIZZATORE	ZEITRELAIS	TEMPORISATEUR	TIMER	TEMPORIZADOR	TEMPORIZADOR
TS	THERMOSTOP	THERMOSTOP	THERMOSTOP	THERMOSTOP	THERMOSTOP	THERMOSTOP
TS1	TERMOSTATO SICUREZZA BOILER	SICHERHEITSTHERMOSTAT BOILER	THERMOSTAT SECURITE SURCHAUFFEUR	BOILER SAFETY THERMOSTAT	TERMOSTATO DE SEGURIDAD CALENTADOR	TERMÓS. DE SEGURANÇA DA CALDEIRA
TS2	TERMOSTATO SICUREZZA VASCA	SICHERHEITSTHERMOSTAT TANK	THERMOSTAT SECURITE CUVE	TANK SAFETY THERMOSTAT	TERMOSTATO DE SEGURIDAD CUBA	TERMÓS. DE SEGURANÇA DO TANQUE
X	RELÉ AUSILIARIO	KONTAKTE/SPÜLE RELAIS	CONTACTES/BOBINE RELAIS	CONTACTS/COIL RELAY	CONTACTOS/BOBINA RELE'	CONTACTOS/BOBINE RELAY