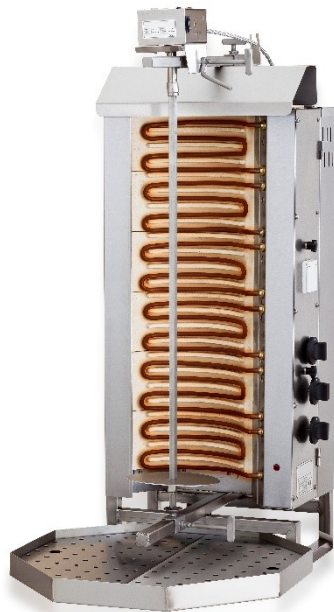




Gyros Grill Electric
7049.0020 – 7049.0025

User Manual
Gebruikershandleiding
Gebrauchsanweisung
Le mode d'emploi

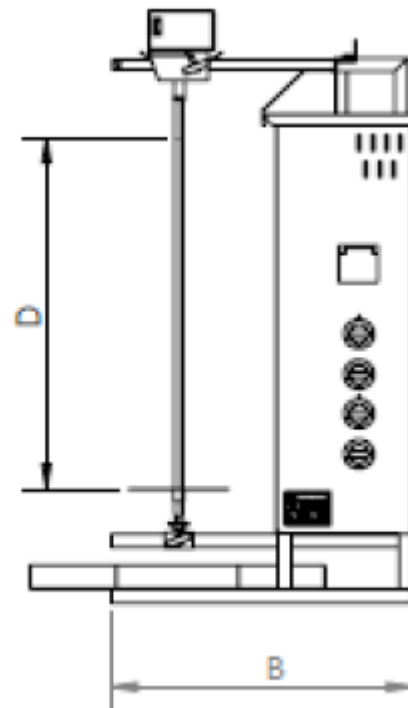
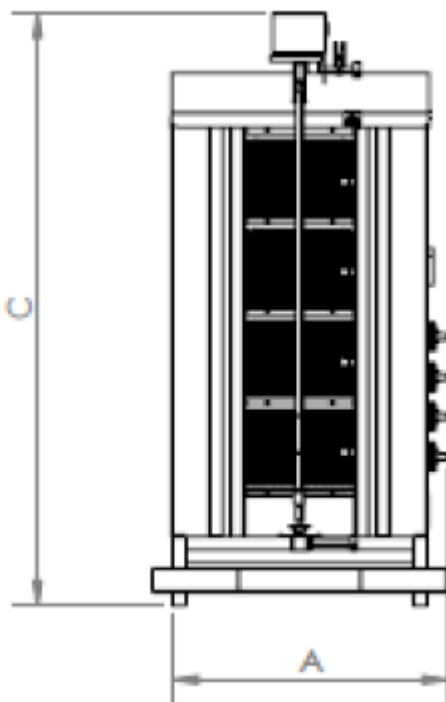


CONTENT

TECHNICAL SPECIFICATIONS	3
ELECTRIC SCHEME.....	4
ENGLISH	
SECURITY RECOMMENDATIONS AND WARNINGS	5
ACTIONS TO BE TAKEN BEFORE FIRST USE.....	6
OPERATION	6
NEDERLANDS	
VEILIGHEIDSADVIEZEN EN WAARSCHUWINGEN	8
VOOR HET EERSTE GEBRUIK	9
GEBRUIK.....	9
DEUTSCH	
SICHERHEITSHINWEISE UND WARNUNGEN	11
WAS MAN VONDER ERSTEN BENUTZUNG MACHEN SOLLTE	12
GEBRAUCH.....	12
FRANÇAIS	
RECOMMANDATIONS DE SÉCURITÉ ET AVERTISSEMENTS	14
ACTIONS À PRENDRE AVANT LA PREMIÈRE UTILISATION	15
FONCTIONNEMENT	15

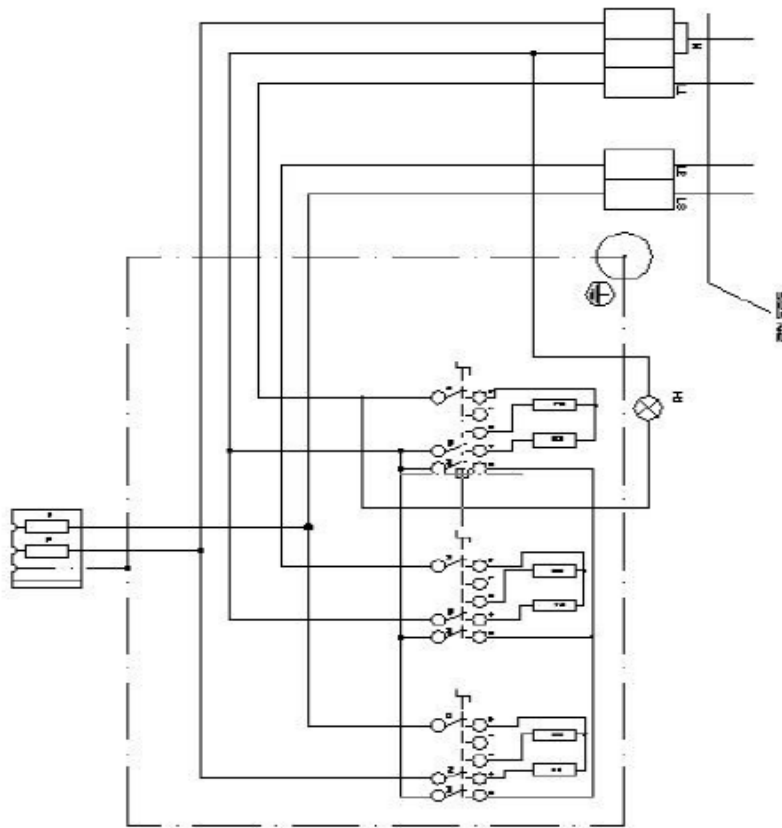
TECHNICAL SPECIFICATIONS

Model / Modell / Modèle		7049.0020	7049.0025
A - Width / Breedte/ Breite / Largeur	mm	440	440
B - Depth / Diepte / Tiefe / Profondeur	mm	550	550
C - Height / Hoogte / Höhe / Hauteur	mm	870	1100
D - Max. Height of Meat / Max. hoogte vlees / Max. Fleischhöhe	mm	500	650
Max. Weight of Meat / Max. gewicht vlees / Max Fleischgewicht	kg	30	50
Power Supply / Netzteil	V	400 V AC 50-60Hz	
Number of Radiant / Aantal heaters / Anzahl der Brenner / Nombre de radians	st	4	6
Net Weight / Netto Gewicht / Poids net	kg	30	42
Power / Vermogen / Leistung / Puissance	kW	6,4	9,6

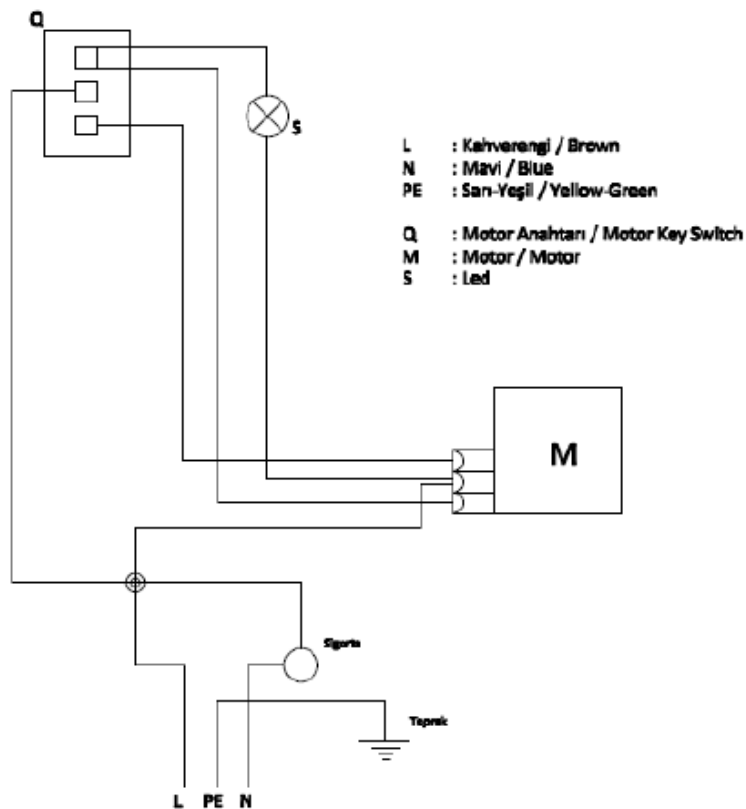


ELECTRIC SCHEME

3 Ph / N / PE 400V / 50 Hz



230V / 50-60 Hz



SECURITY RECOMMENDATIONS AND WARNINGS

Assembly and connection

- Have specialist personnel make the electrical connection of your device.
- Have earth connection made in compliance with the standards. MANUFACTURER COMPANY is not responsible for damages and failures which may arise from any improper practice.
- Connection should not be made through an extension cable.
- Do not use the device on the multi sockets.
- Before connection is made, check whether there is any damage or not apparently. If there is any damage, do not connect the device with the network.
- Damages, which have occurred in the electrical cable or other parts, may be repaired and original part support may be provided only by Combisteel BV or its authorized services.
- Situations other than this are out of the responsibility.
- **WARNING: During the installation: Unless they are made from the incombustible material or they are covered by heat insulated incombustible material, the device should not be placed onto the ground or near the walls, partitions or kitchen furniture and similar objects and it should be paid attention to the fire protection instructions.**

Usage rules

- Before starting to use your device, read the User Manual absolutely.
- Use your device on a smooth surface.
- Use your device in the room temperature.
- Do not use your device other than its intended purpose; manufacturer company is not responsible for the failures which may arise from the usages in the contrary case.

Protection of device from damage

- Protect the parts of device such as power switch, socket, plug and engine etc. from the impacts.
- Do not close the side gate quickly.
- Due to the fact that resistances connected to the control board are the parts of hot region, unplug in order to perform the cleaning process against fire hazard and clean after device becomes cold.
- Do not use any water, vapor and similar pressurized cleaning materials. These materials damage the device. They may cause work accidents by shorting out.
- Never displace the device while it is hot.

In case of failure

- When you determine any failure on the device, firstly switch off the fuse and unplug the device.
- Do not make any electrical connection until repair process finishes.
- All kinds of repair and maintenance transactions should be made by the Authorized Service. Contrary cases may bring damage to you and device as well as MANUFACTURER COMPANY is not responsible for the damages occurring.

Do not open and intervene in the body of device under any circumstances.

ACTIONS TO BE TAKEN BEFORE FIRST USE

Package

Package protects the device from the damages during the transportation and is made of recyclable materials.

Transportation and stocking

- Carry your device in its original package and obey the marking conditions.
- Protect the parts such as engine, power switch, plug etc. in case of transportations without package.
- Store the device, which will not be used for long period, in closed, dry and moisture-free ambient.

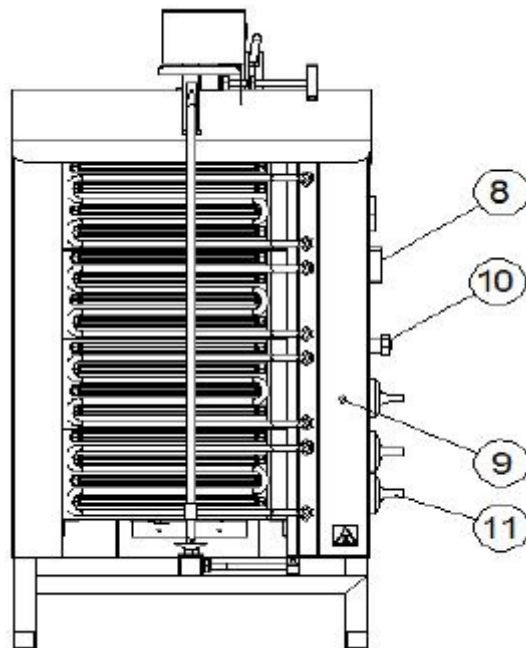
First cleaning and heating

- Clean the protective folios from the exterior surface before operating your device. Do not use detergent and sharp objects for the cleaning.
- **If you smell a light odor in the first heating, this is the evaporation of protective oil on these heaters. This is not a failure.**

OPERATION

Switching ON/OFF and operation

- Operation of device: After the device is plugged in, it is seen that yellow warning light (9) in the control board is turned on.
- Closing process is provided by unplugging.
- Heating process is started by bringing the power switch (11) into any level on the clockwise. Closing process is provided by turning contrariwise.
- When cooking process finishes, switch off the power switch buttons contrariwise and unplug the device.



Electrical connection

- Have a specialist electrician make the electrical connection of the device. Commissioned person should have knowledge about domestic network system and rules in your country.
- Voltage 400 / 230 v / 50 Hz.
- Connect feeder line circuit W – automatic fuse.
- Make the earth connection to your device absolutely.

Cleaning and maintenance

- Unplug the device and wait for becoming cold.
- Open the lock on the control board (10) and divide the hinged body and make the cleaning through a brush.
- Cleaning the bricks and stainless body through only soapy cloth.
- Do not use any water, vapor and similar pressurized cleaning materials under any circumstances. These materials damage the device.
- Your regular cleaning assists you to use the device without any problem for long period.

Before applying to the authorized service

Problem:	Solution:
It does not operate when power switch is turned on.	Check whether device is connected to the network and see that yellow light is on
Device does not make heating process.	Bring the power switch into any level.
There is an odor when heating starts.	Protective oil on the heating resistances is evaporating. It does not cause any problem.

VEILIGHEIDSADVIEZEN EN WAARSCHUWINGEN

Montage en aansluiting

- Laat de elektrische aansluiting van uw apparaat door vakmensen uitvoeren.
- Laat de aardingsaansluiting volgens de normen uitvoeren. De FABRIKANT is niet aansprakelijk voor schade en gebreken die het gevolg zijn van oneigenlijk gebruik.
- Het apparaat mag niet via een verlengkabel worden aangesloten.
- Gebruik het apparaat niet op de multi-aansluitingen.
- Controleer voor het aansluiten of er al dan niet schade is ontstaan. Als er schade is, sluit het apparaat dan niet aan op het elektriciteitsnet.
- Schade aan de elektrische kabel of andere onderdelen kan alleen worden gerepareerd door Combisteel BV of door haar geautoriseerde diensten. Onderdeelondersteuning kan eveneens alleen worden geleverd door Combisteel BV of door haar geautoriseerde diensten.
- Andere situaties dan deze vallen buiten onze verantwoordelijkheid.
- **WAARSCHUWING: Tijdens de installatie: Het apparaat mag niet op de grond of in de buurt van muren, scheidingswanden of keukenmeubilair en soortgelijke objecten worden geplaatst, tenzij deze zijn gemaakt van onbrandbaar materiaal of bedekt zijn met onbrandbaar warmte-isolerend materiaal, en er moet rekening worden gehouden met de instructies voor brandbeveiliging.**

Gebruiksregels

- Lees de gebruikershandleiding door voordat u het apparaat gaat gebruiken.
- Gebruik uw apparaat op een glad oppervlak.
- Gebruik uw apparaat op kamertemperatuur.
- Gebruik uw apparaat niet anders dan waarvoor het bedoeld is; de fabrikant is niet aansprakelijk voor storingen die het gevolg kunnen zijn van oneigenlijk gebruik.

Het apparaat beschermen tegen schade

- Bescherm de onderdelen van het apparaat, zoals de stroomschakelaar, het stopcontact, de stekker en de motor, enz. tegen stoten.
- Sluit het zijhek niet te snel.
- Omdat de resistenties die op de besturingsprintplaat zijn aangesloten de onderdelen van het warme gebied zijn, moet u de stekker uit het stopcontact halen en het apparaat schoon te maken nadat het koud is geworden, om verbrandingsgevaar te voorkomen.
- Gebruik geen water, damp en soortgelijke reinigingsmiddelen onder druk. Deze stoffen beschadigen het apparaat. Ze kunnen arbeidsongevallen veroorzaken door kortsluiting.
- Verplaats het apparaat nooit terwijl het warm is.

In geval van storing

- Wanneer u een storing in het apparaat vaststelt, schakelt u eerst de zekering uit en trekt u de stekker van het apparaat uit het stopcontact.
- Maak geen elektrische verbinding tot het einde van het reparatieproces.
- Alle soorten reparatie- en onderhoudstransacties moeten worden uitgevoerd door de erkende service. In het tegenovergestelde geval kan er schade aan u worden toegebracht en de FABRIKANT is niet aansprakelijk voor de ontstane schade.

Open en grijp in geen geval in de behuizing van het apparaat.

VOOR HET EERSTE GEBRUIK

Verpakking

De verpakking beschermt het apparaat tegen beschadigingen tijdens het transport en is gemaakt van recyclebare materialen.

Transport en opslag

- Draag uw apparaat in de originele verpakking en houd u aan de voorschriften.
- Bescherm de onderdelen zoals motor, netschakelaar, stekker enz. in geval van transport zonder verpakking.
- Bewaar het apparaat in een gesloten, droge en vochtvrije omgeving, indien het voor langere tijd niet zal worden gebruikt.

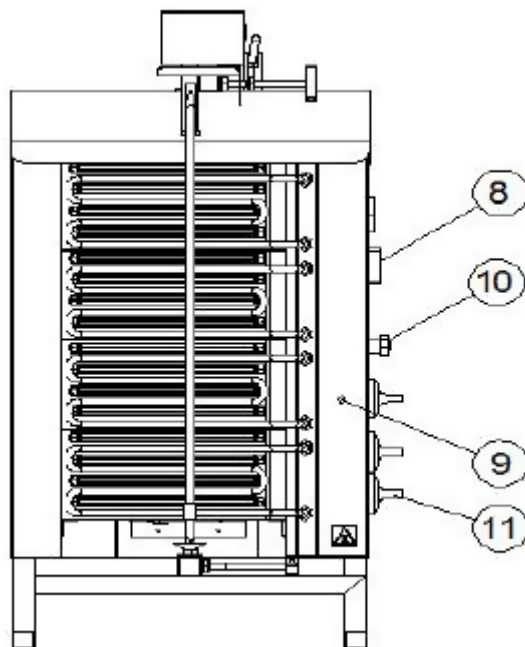
Eerste schoonmaak en verwarmen

- Reinig de beschermfolies van het buitenoppervlak voordat u het apparaat in gebruik neemt. Gebruik geen reinigingsmiddel en scherpe voorwerpen voor de reiniging.
- **Als u een lichte geur ruikt bij de eerste verhitting, is dit de verdamping van de beschermende olie op de verwarmingselementen. Dit is geen storing.**

GEBRUIK

AAN/UIT schakelen en gebruik

- Bediening van het apparaat: Nadat het apparaat is aangesloten, ziet men dat het gele waarschuwingslampje (9) op het bedieningspaneel is ingeschakeld.
- Het uitzetten geschied door het loskoppelen van de stekker.
- De verwarming wordt gestart door de aan/uit-schakelaar (11) op een willekeurig niveau op het niveau met de klok mee te zetten. Het uitschakelen geschied door de schakelaar in de omgekeerde richting te draaien.
- Schakel na het koken de netschakelaar uit en trek de stekker uit het stopcontact.



Elektrische aansluiting

- Laat de elektrische aansluiting van het apparaat door een elektrovakman uitvoeren. Deze moet kennis hebben van het binnenlandse netwerksysteem en de regels in uw land.
- Spanning 400 / 230 v / 50 Hz.
- Sluit het voedingsleidingcircuit W - automatische zekering aan.
- Zorg voor een aardlekverbinding.

Schoonmaak en onderhoud

- Haal de stekker van het apparaat uit het stopcontact en wacht tot het koud wordt.
- Open het slot op de besturingsprintplaat (10) en open de scharnierende behuizing en reinig met een borstel.
- Reinigen van de blokken en het roestvrijstalen behuizing alleen met een doekje met sop.
- Gebruik onder geen enkele omstandigheid water, damp en soortgelijke reinigingsmiddelen onder druk. Deze kunnen het apparaat beschadigen.
- Regelmatig schoonmaken zorgt voor een langere levensduur van het apparaat.

Voordat u zich tot de geautoriseerde dienst wendt

Probleem:	Oplossing:
Het werkt niet wanneer de netschakelaar is ingeschakeld.	Controleer of het apparaat is aangesloten op het netwerk en controleer of het gele lampje brandt.
Het apparaat verwarmd niet.	Breng de aan/uit-schakelaar op een willekeurig niveau.
Er is een geur als het verwarmen begint	De beschermende olie op de verwarmingsweerstand verdampt. Dit levert geen problemen op.

SICHERHEITSHINWEISE UND WARNUNGEN

Montage und anschlüsse

- Lassen sie den elektrischen Anschluss des Gerätes von einem Fachmann durchführen.
- Lassen sie den Schutzleiter des Gerätes den Normen entsprechend anschließen, für Schäden und Betriebsstörungen die durch eine falsche Handhabung entstanden sind übernimmt die HERSTELLERFIRMA keine Verantwortung.
- Für den Anschluss darf kein Verlängerungskabel verwendet werden.
- Das Gerät darf an keine Mehrfachsteckdose angeschlossen werden.
- Überprüfen sie vor dem Anschluss des Gerätes ob sie eine Beschädigung erkennen. Sollte dies der Fall sein schließen sie das Gerät nicht an das Stromnetz an.
- Schäden an dem elektrischen Kabel oder anderen Teilen des Gerätes darf nur von der Herstellerfirma „Combisteel BV“ selbst oder von einem autorisierten Kundendienst mit originalen Ersatzteilen durchgeführt werden.
- In anderen Fällen übernimmt die Firma keine Haftung
- **WARNUNG: Bei der Montage: Der Untergrund, auf der das Gerät stehen sollte und umliegende Wände, Raumteiler oder ähnliches muss, bevor das Gerät aufgestellt wird, unbedingt mit nichtbrennbaren Materialien oder einer Wärmeschutzverkleidung aus nicht brennbarem Material isoliert werden, außerdem müssen Anweisungen für den Brandschutz berücksichtigt werden.**

Nutzungsbedingungen

- Bevor das Gerät in Betrieb genommen wird lesen sie die Gebrauchsanweisung sorgfältig durch.
- Das Gerät muss auf einem ebenen Untergrund stehen
- Das Gerät sollte immer bei Zimmertemperaturen benützt werden
- Das Gerät nicht zweckentfremden benützt werden, andernfalls übernimmt die Herstellerfirma für auftretenden Schäden und Betriebsstörungen keine Verantwortung.

Schutz des gerätes vor schäden

- Schützen sie Teile des Gerätes wie Schalter, Stecker, Steckdose und Motor vor Stößen.
- Schließen sie die Seitenflügel nicht mit Gewalt.
- Während der Reinigung des Bedienfeldes sollten sie die Stromzufuhr unterbrechen und warten bis das Gerät abgekühlt ist den die Resistenzen sind Teile der heißen Zone des Gerätes sind und Brandrisiko kann entstehen.
- Benützen sie zur Reinigung niemals unter Druck stehendes Wasser, Dampf oder ähnliche Reinigungsmethoden. Diese können das Gerät beschädigen und zu einem Kurzschluss und zu Arbeitsunfällen führen.
- Ändern sie niemals den Standort des Gerätes während dieses noch heiß ist.

Bei betriebsstörungen

- Sollten sie bei dem Gerät eine Betriebsstörung feststellen schalten sie die Sicherung ab und ziehen sie den Stecker aus der Steckdose.
- Schließen sie das Gerät erst nachdem die Reparatur beendet ist wieder an das Stromnetz an.
- Sämtliche Reparaturen und Wartungsarbeiten müssen von dem autorisierten Kundendienst durchgeführt werden. Ansonsten können Schäden an dem Gerät entstehen bei denen auch sie zu Schaden kommen können, in solchen Fällen übernimmt die HERSTELLERFIRMA keine Verantwortung.

Versuchen sie auf keinen Fall das Gehäuse des Gerätes zu öffnen

WAS MAN VON DER ERSTEN BENUTZUNG MACHEN SOLLTE

Verpackung

Die Verpackung schützt das Gerät während dem Transport vor Schäden und ist aus wiederverwendbaren Materialien gefertigt.

Transport und Lagerung

- Transportieren sie das Gerät in seiner originalen Verpackung und beachten sie die Richtungspfeile.
- Sollten sie das Gerät ohne Verpackung transportieren treffen sie für den Motor, Schalter, Stecker und ähnliche Teile Schutzmaßnahmen.
- Sollte das Gerät für eine längere Zeit nicht benützt werden lagern sie es an einem trockenen und vor Feuchtigkeit geschütztem Ort auf.

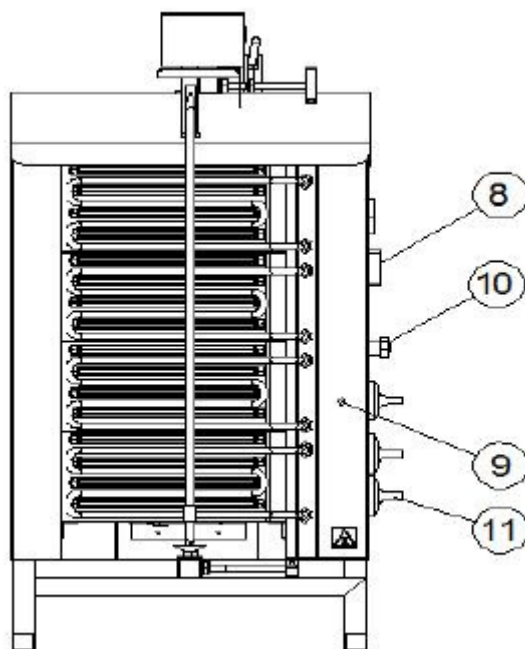
Erste Reinigung und Erhitzen

- Vor der ersten Inbetriebnahme des Gerätes reinigen sie die Oberfläche der Schutzfolie des Gerätes. Benützen sie zur Reinigung kein Spülmittel und harte Materialien.
- Den leichten Geruch den sie bei dem ersten Erhitzen wahrnehmen stammt von einer schützenden Fettschicht die verdampft, es handelt sich um keine Betriebsstörung.

GEBRAUCH

An/aus und Inbetriebnahme

- Die Inbetriebnahme des Gerätes; Nachdem der Stromanschluss hergestellt ist leuchtet auf dem Bedienfeld eine gelbe Kontrollleuchte (9) auf.
- Das Ausschalten des Gerätes erfolgt durch die Stromunterbrechung indem sie den Stecker aus der Steckdose ziehen.
- Um den Erhitzungsprozess zu starten drehen sie den Schalter (11) im Uhrzeigersinn auf die gewünschte Stufe. Um das Gerät abzuschalten drehen sie den Schalter in die Ausgangsposition zurück.
- Nachdem der Grillvorgang abgeschlossen ist drehen sie in ihre Ausgangsposition zurück und ziehen sie den Stecker aus der Steckdose.



Elektroanschluss

Den elektrischen Anschluss des Gerätes muss durch einen Fachmann unternommen werden. Die beauftragte Person muss das lokale Stromversorgungssystem und die Bestimmungen genau kennen.

- Spannung 400 / 230v / 50 Hz
- Die Stromversorgungsleitung muss an eine W - automatische Sicherung angeschlossen werden.
- Das Gerät muss unbedingt an den Schutzleiter angeschlossen werden

Reinigung und wartung

Unterbrechen sie mit dem Herausziehen des Stromsteckers die Stromzufuhr des Gerätes und warten sie bis es abgekühlt ist.

- Öffnen sie auf dem Bedienfeld (10) das Schloss und entfernen sie das Gehäuse mit den Scharnieren, die Reinigung können sie mit einer Bürste durchführen.
- Die Ziegel und das Edelstahlgehäuse werden mit einer Seifenlauge und einem Lappen gereinigt.
- Benützen sie zur Reinigung niemals unter Druck stehendes Wasser, Dampf oder ähnliche Reinigungsmethoden. Dampf kann das Gerät beschädigen.
- Eine regelmäßige Reinigung erhöht die Lebensdauer ihres Gerätes

Bevor sie sich an den Kundendienst wenden

Problem:	Lösung:
Das Gerät arbeitet bei der Betätigung des Schalters nicht	Überprüfen sie ob das Gerät an das Stromnetz angeschlossen ist und die gelbe Kontrollleuchte brennt.
Das Gerät erhitzt sich nicht	Überprüfen sie ob der Schalter auf die gewünschte Stufe gedreht wurde
Bei dem Erhitzen entsteht ein Geruch	Schutzfilm aus Fett auf der Resistenz verdampft, das ist kein Betriebsfehler

RECOMMANDATIONS DE SÉCURITÉ ET AVERTISSEMENTS

Montage et connexion

- Faites appel à un personnel spécialisé pour effectuer le raccordement électrique de votre appareil.
- Faites connecter la terre conformément aux normes. MANUFACTURER COMPANY n'est pas responsable des dommages et des défaillances pouvant résulter d'une pratique inappropriée.
- La connexion ne doit pas être établie via une rallonge.
- N'utilisez pas l'appareil sur les prises multiples.
- Avant d'établir la connexion, vérifiez s'il y a des dommages ou non. En cas de dommage, ne connectez pas l'appareil au réseau.
- Les dommages survenus sur le câble électrique ou d'autres pièces peuvent être réparés et l'assistance des pièces d'origine ne peut être fournie que par Combisteel BV ou ses services agréés.
- Des situations autres que celle-ci sont hors de la responsabilité.
- **AVERTISSEMENT: lors de l'installation: à moins qu'ils ne soient constitués d'un matériau incombustible ou qu'ils soient recouverts d'un matériau incombustible isolé thermiquement, l'appareil ne doit pas être placé sur le sol ou à proximité des murs, des cloisons ou des meubles de cuisine et autres objets similaires attention aux instructions de protection contre le feu.**

Règles d'utilisation

- Avant de commencer à utiliser votre appareil, lisez absolument le Manuel de l'utilisateur.
- Utilisez votre appareil sur une surface lisse.
- Utilisez votre appareil à la température ambiante.
- N'utilisez pas votre appareil à des fins autres que celles auxquelles il est destiné. fabricant société n'est pas responsable des défaillances pouvant résulter des usages dans le cas contraire.

Protection de l'appareil contre les dommages

- Protégez les parties de l'appareil telles que l'interrupteur, la prise, la fiche, le moteur, etc. des impacts.
- Ne fermez pas la porte latérale rapidement.
- Etant donné que les résistances connectées à la carte de commande sont les parties de la région chaude, débranchez-les afin d'exécuter le processus de nettoyage contre les risques d'incendie et nettoyez-les après le refroidissement de l'appareil.
- N'utilisez pas d'eau, de vapeur ou de produits de nettoyage sous pression similaires. Ces matériaux endommagent l'appareil. Ils peuvent provoquer des accidents du travail en court-circuitant.
- Ne déplacez jamais l'appareil lorsqu'il est chaud.

En cas de défaillance

- Lorsque vous détectez une défaillance du périphérique, commencez par éteindre le fusible et débranchez le périphérique.
- Ne faites aucune connexion électrique avant la fin du processus de réparation.
- Tous les types de transaction de réparation et de maintenance doivent être effectués par le service agréé. Des cas contraires peuvent causer des dommages à vous et à l'appareil, de même que MANUFACTURER COMPANY n'est pas responsable des dommages survenus..

Ne pas ouvrir et intervenir dans le corps de l'appareil en aucun cas.

ACTIONS À PRENDRE AVANT LA PREMIÈRE UTILISATION

Paquet

Le paquet protège l'appareil des dommages pendant le transport et est fait de matériaux recyclables.

Transport et stockage

- Transportez votre appareil dans son emballage d'origine et respectez les conditions de marquage.
- Protégez les pièces telles que le moteur, l'interrupteur, la fiche, etc. en cas de transport sans colis.
- Rangez l'appareil, qui ne sera pas utilisé pendant une longue période, dans une atmosphère ambiante fermée, sèche et sans humidité..

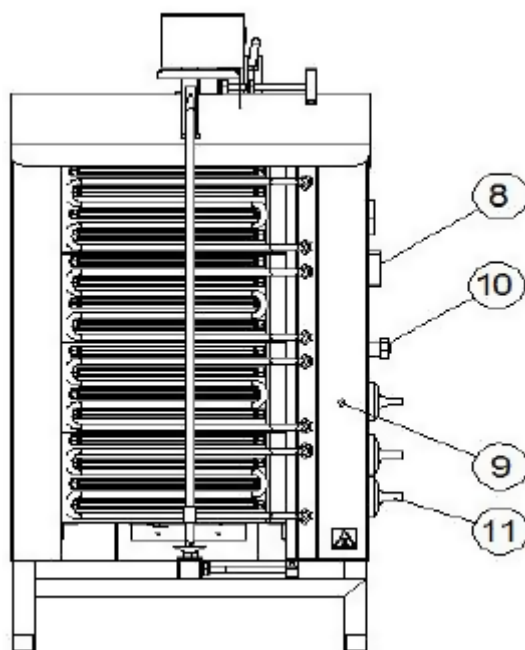
Premier nettoyage et chauffage

- Nettoyez les folios de protection de la surface extérieure avant d'utiliser votre appareil. N'utilisez pas de détergent ni d'objets coupants pour le nettoyage.
- **Si vous sentez une légère odeur lors du premier chauffage, il s'agit de l'évaporation de l'huile protectrice sur ces appareils de chauffage. Ce n'est pas un échec.**

FONCTIONNEMENT

Mise en marche / arrêt et fonctionnement

- Fonctionnement de l'appareil: Une fois l'appareil branché, le voyant jaune (9) de la carte de contrôle s'allume.
- Le processus de fermeture est fourni par un débranchement.
- Le processus de chauffage est démarré en plaçant l'interrupteur (11) à n'importe quel niveau dans le sens des aiguilles d'une montre. Le processus de fermeture est fourni en tournant dans le sens contraire.
- Lorsque le processus de cuisson est terminé, éteignez les boutons de l'interrupteur et débranchez l'appareil.



Connexion électrique

- Faites appel à un électricien pour effectuer le raccordement électrique de l'appareil. La personne mandatée doit avoir une connaissance du système de réseau domestique et des règles en vigueur dans votre pays.
- Tension 400/230 v / 50 Hz.
- Connectez le circuit de ligne d'alimentation W - fusible automatique.
- Établissez absolument la connexion à la terre de votre appareil.

Nettoyage et maintenance

- Débranchez l'appareil et attendez qu'il fasse froid.
- Ouvrez le verrou du tableau de commande (10), divisez le corps à charnière et procédez au nettoyage à l'aide d'une brosse.
- Nettoyer les briques et le corps en acier inoxydable uniquement avec un chiffon savonneux.
- N'utilisez en aucun cas de l'eau, de la vapeur ou des produits de nettoyage sous pression similaires. Ces matériaux endommagent l'appareil.
- Votre nettoyage régulier vous aide à utiliser l'appareil sans problème pendant une longue période.

Avant de faire une demande auprès du service autorisé

Problème:	Solution:
Il ne fonctionne pas lorsque l'interrupteur est allumé.	Vérifiez si l'appareil est connecté au réseau et vérifiez que le voyant jaune est allumé
L'appareil ne fait pas de processus de chauffage.	Amenez l'interrupteur à n'importe quel niveau.
Il y a une odeur lorsque le chauffage commence.	L'huile protectrice sur les résistances chauffantes s'évapore. Cela ne pose aucun problème.